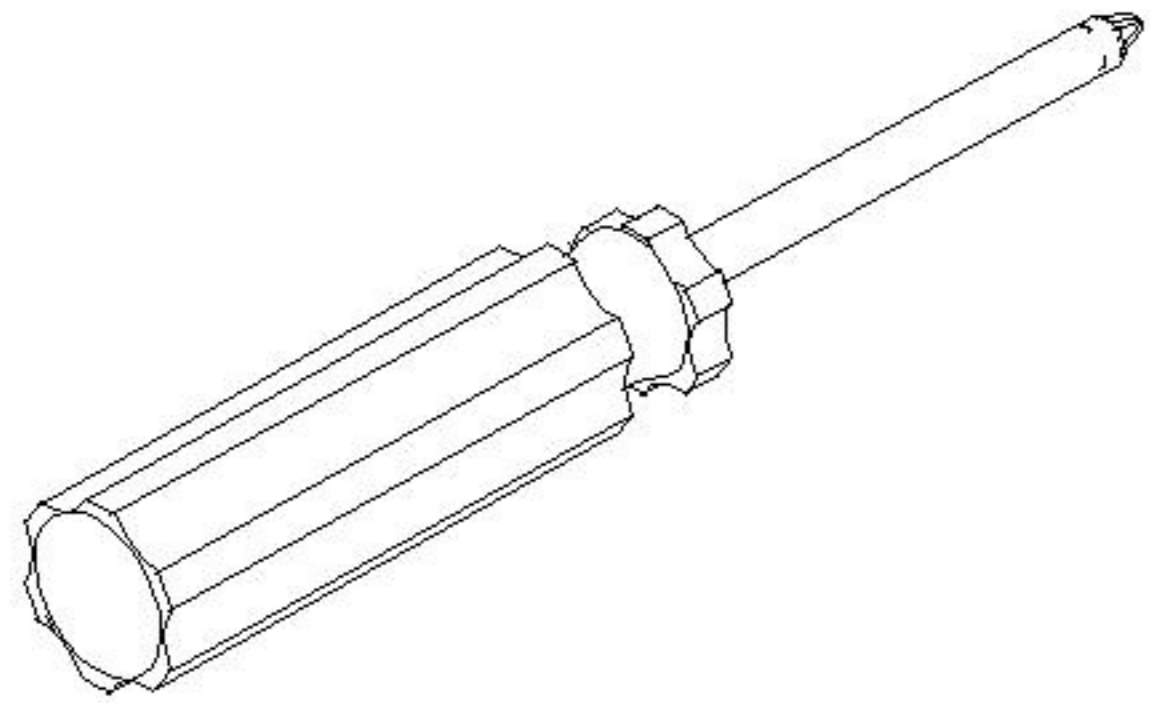
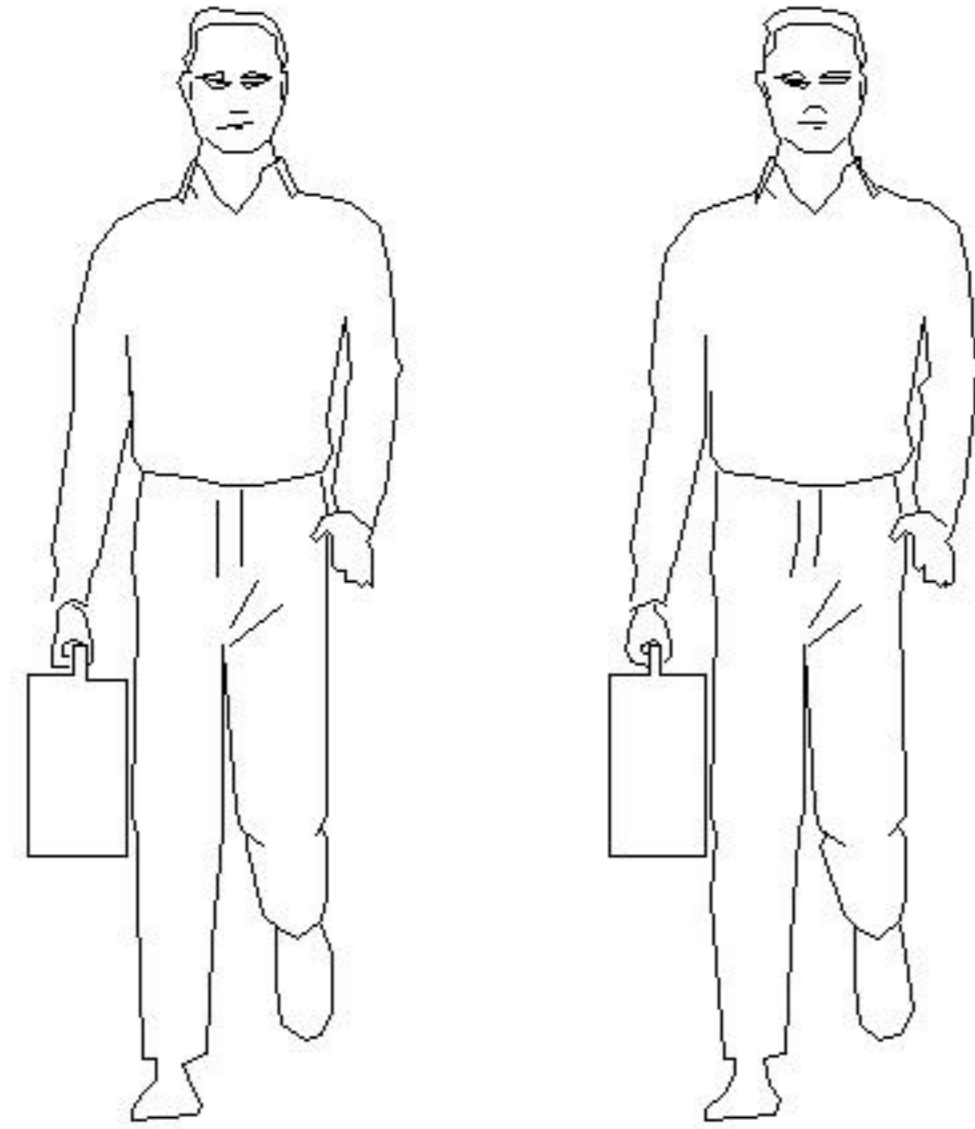


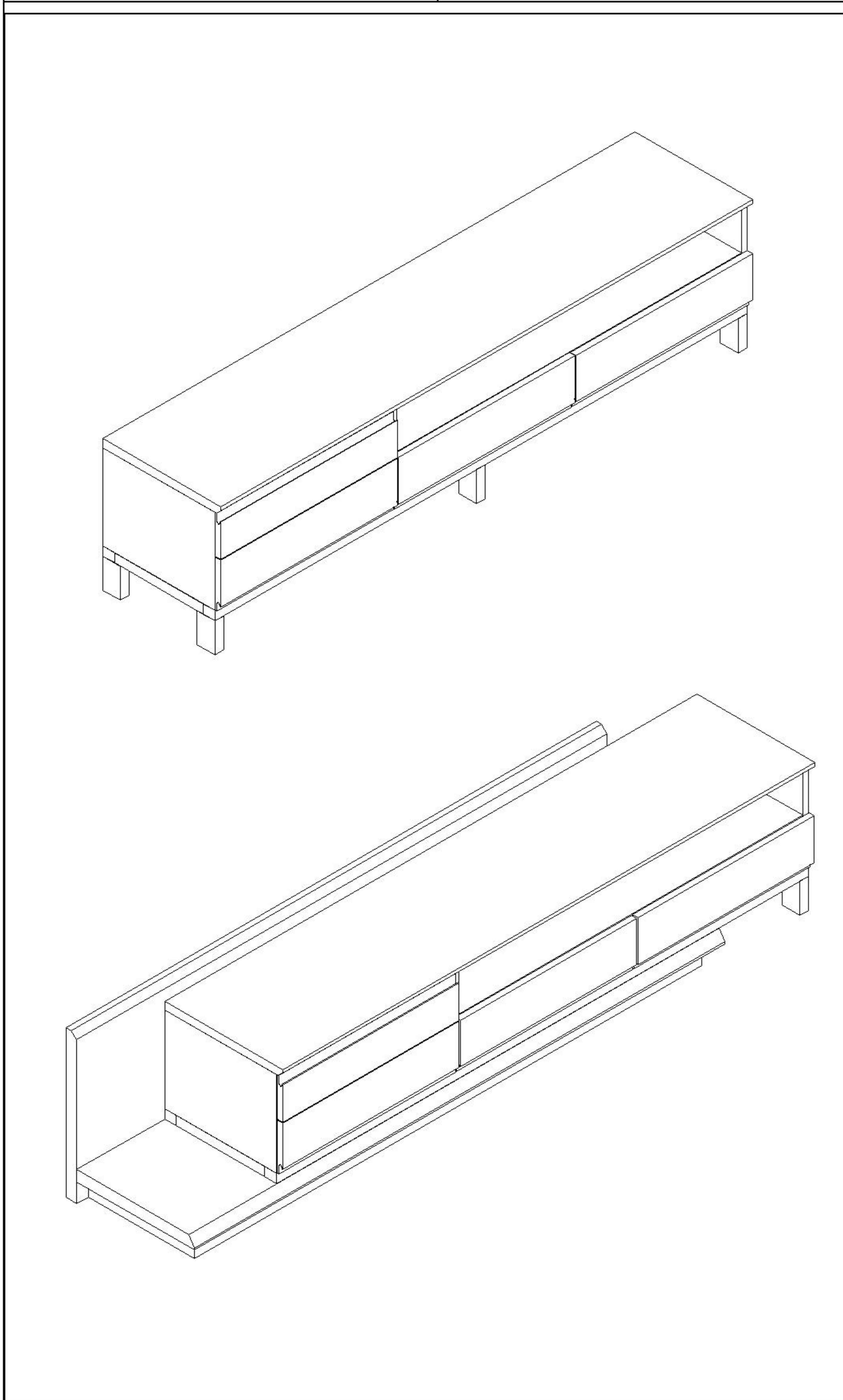
# LINSY 林氏家居

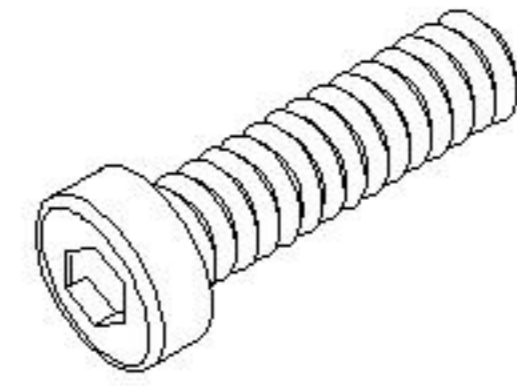
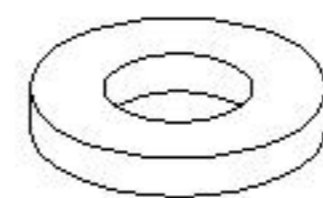
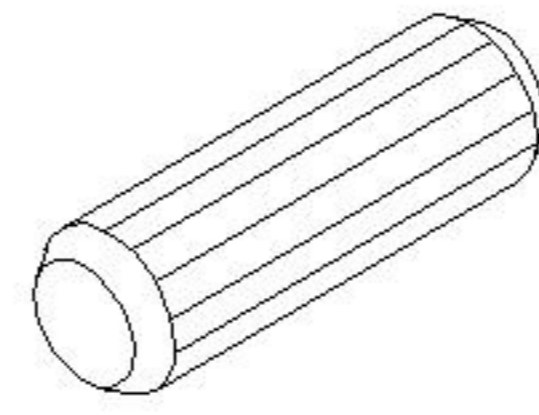
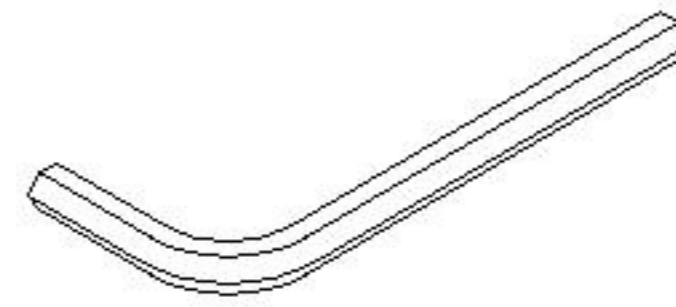
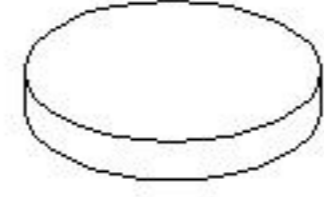
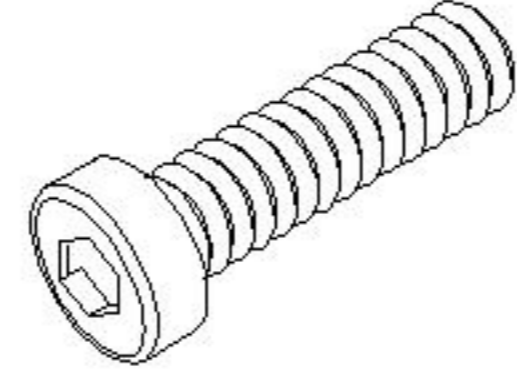
## 五金表/Hardware list

## 部件表/Parts List

### 安装示意图/Assembly Instruction

产品名称 Model NO.	LS413M2-A 伸缩电视柜
产品规格 Specification	2000*400*445mm
安装工具 Tool	安装人数 Installer
	



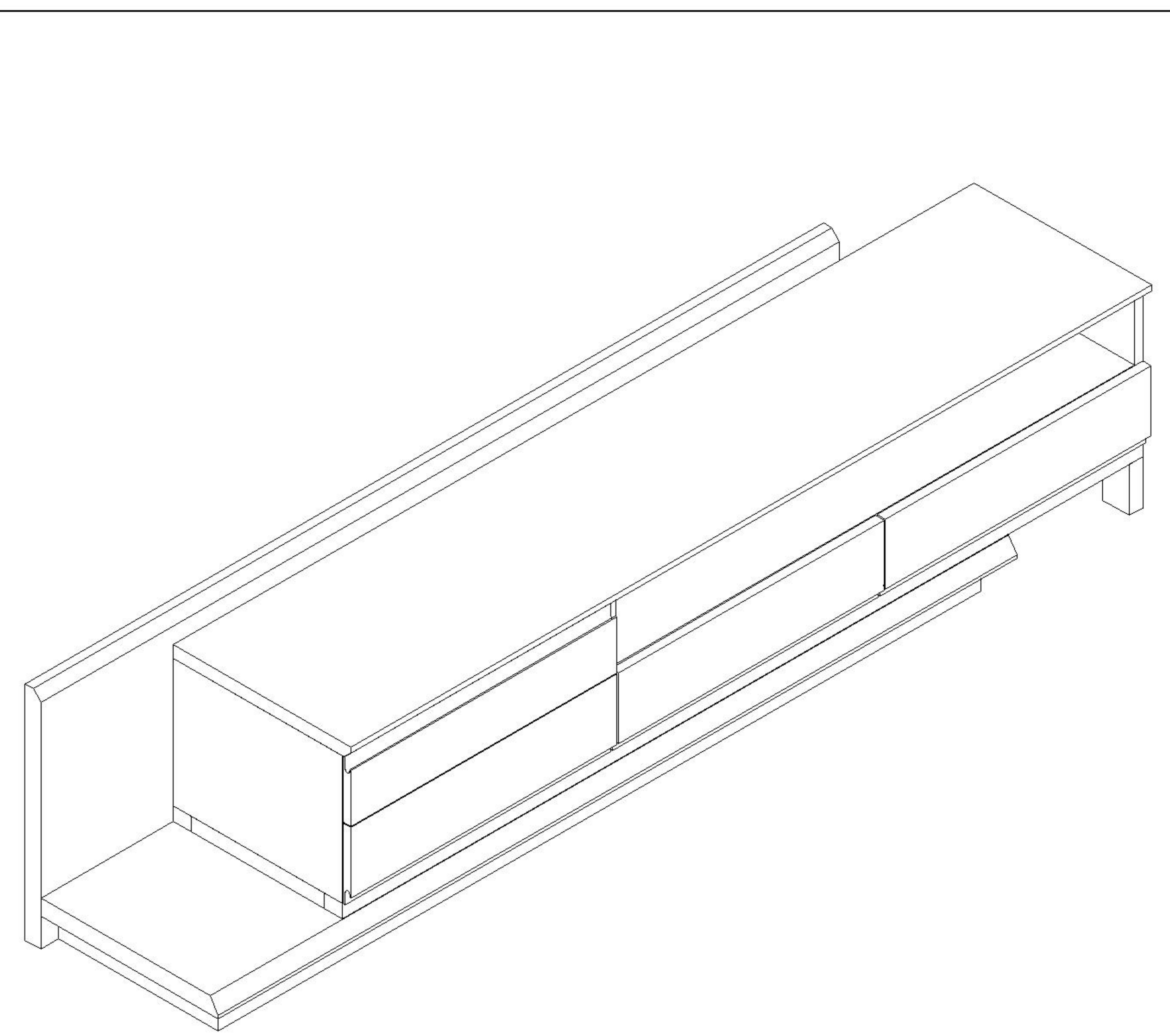
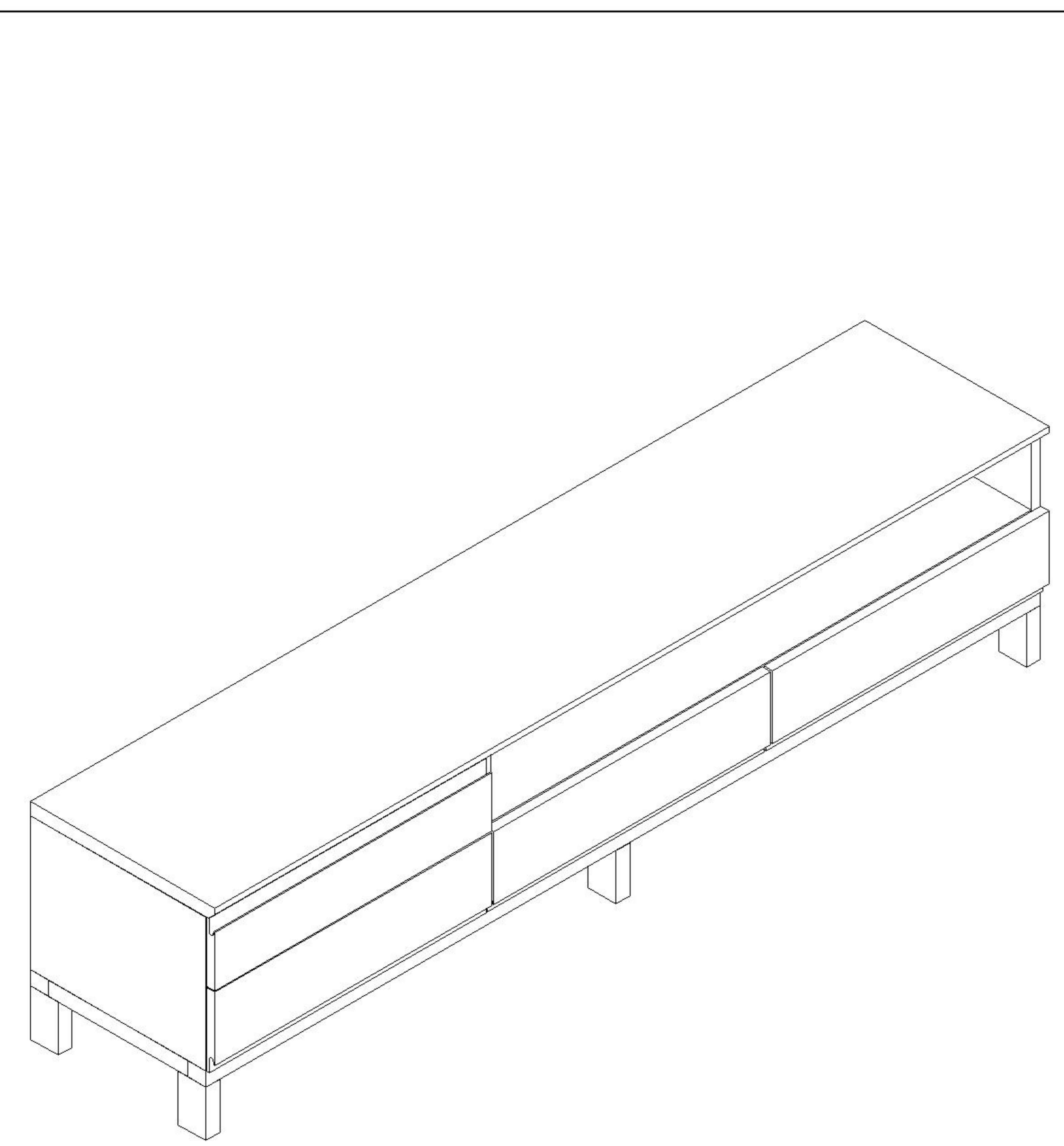
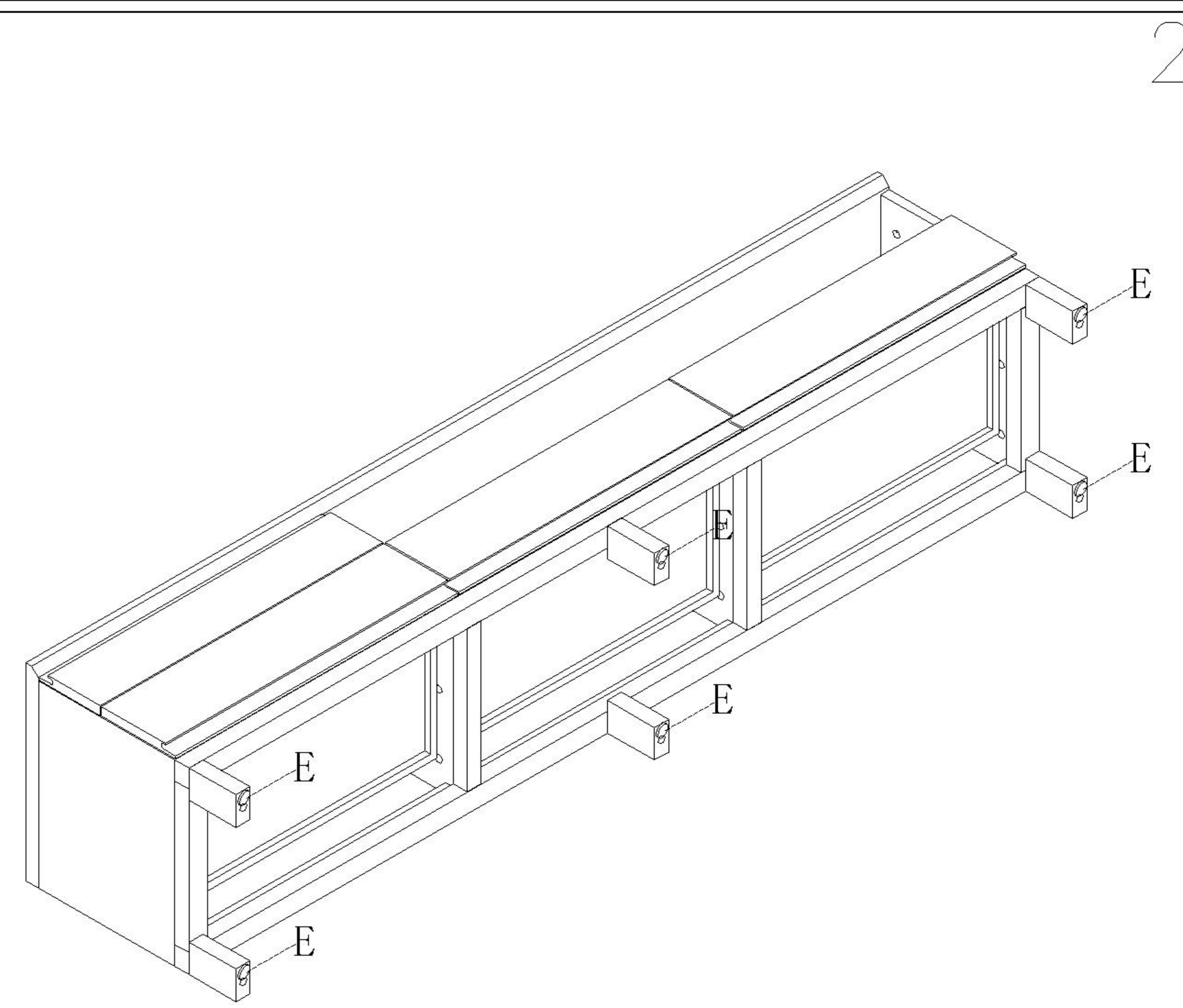
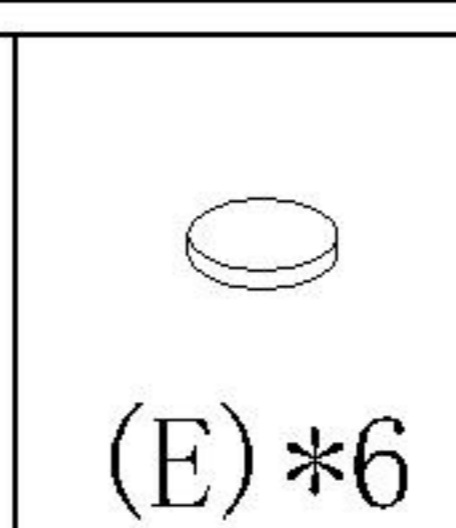
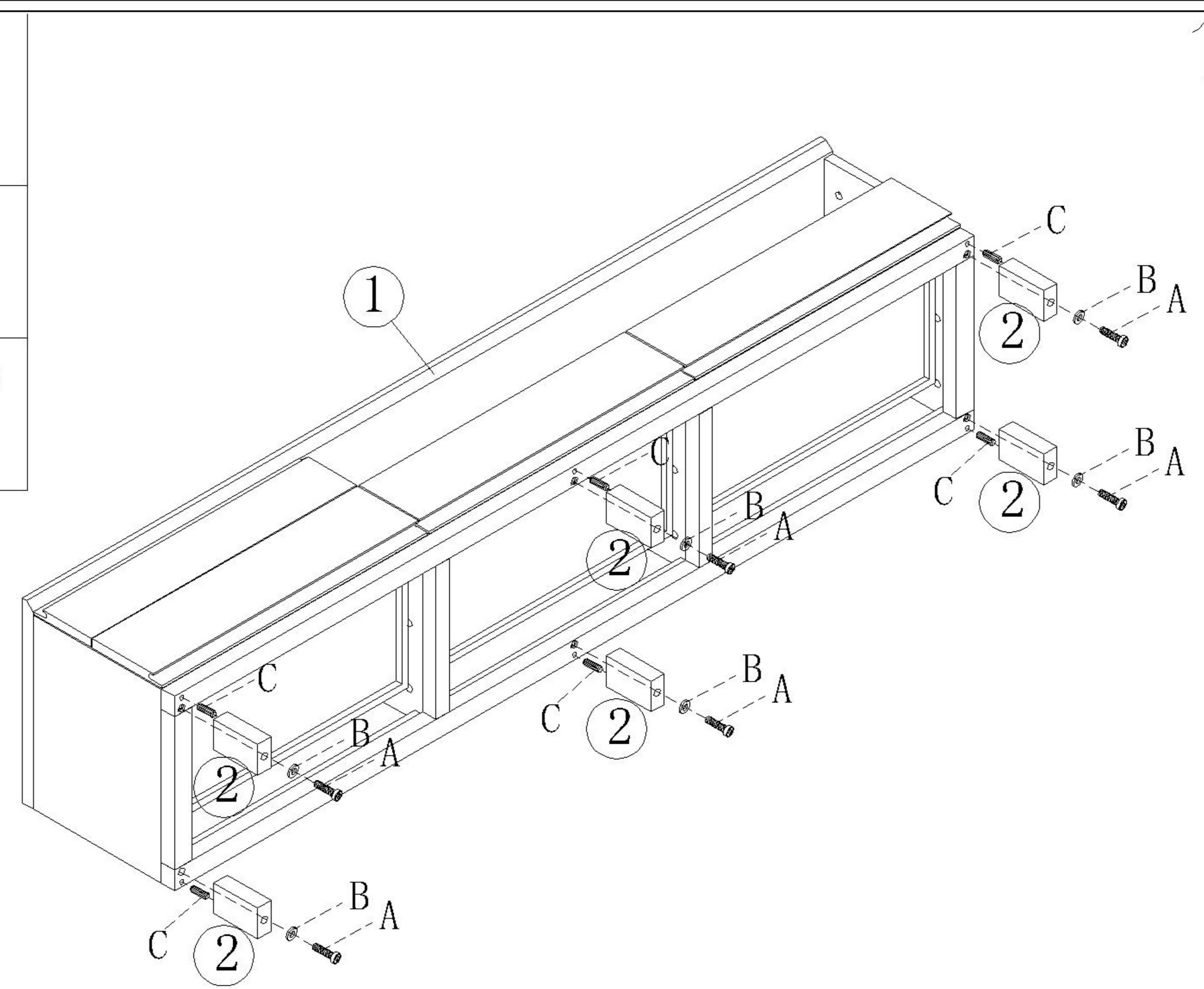
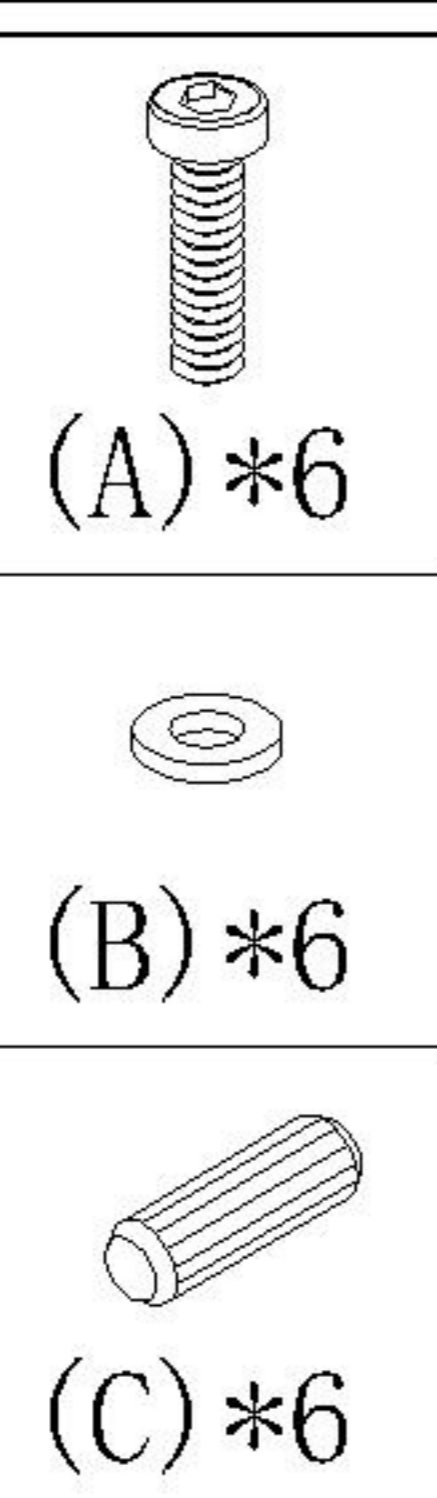
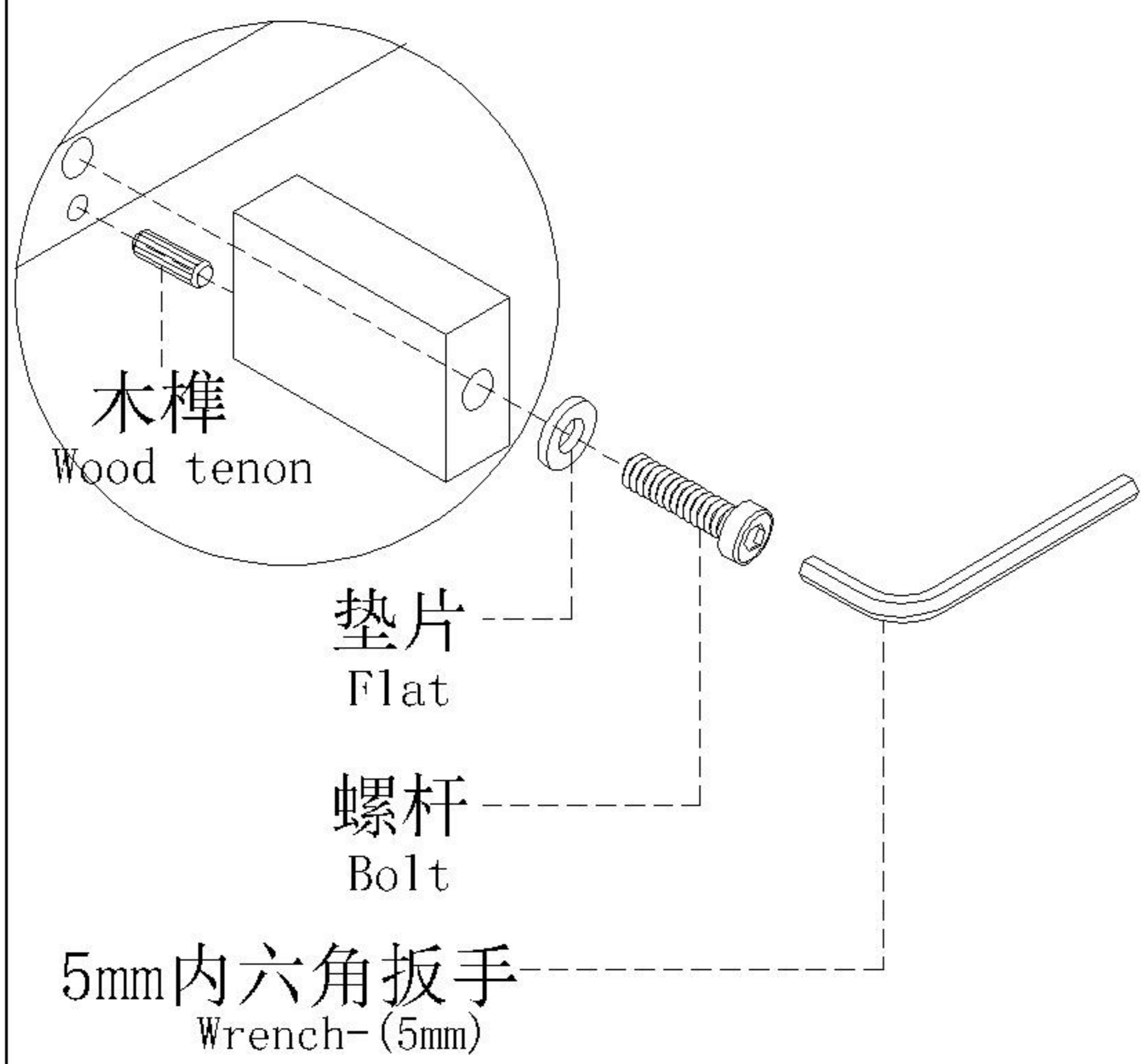
 (A)*6 螺杆M8*80 Bolt	 (B)*10 垫片 $\phi$ 21*1 Flat	 (C)*6 木榫 $\phi$ 10*40 Wood tenon	 (D)*2 5mm内六角扳手 Wrench-(5mm)
 (E)*12 自粘脚垫 $\phi$ 20*2 Self-adhesive foot pads	 (F)*4 螺杆M8*45 Bolt		

编号NO.	名称Name	规格Specification	数量QTY	材质Material
①	柜体 TV cabinet	2000*400*345mm	1	白蜡木/橡胶木贴白蜡木皮
②	脚 Leg	60*30*100mm	6	白蜡木
③	背板 back panel	1800*500*35mm	1	白蜡木三层复合板
④	底架 Bottom frame	1800*400*98mm	1	白蜡木/橡胶木贴白蜡木皮



LS413M2-A 伸缩电视柜

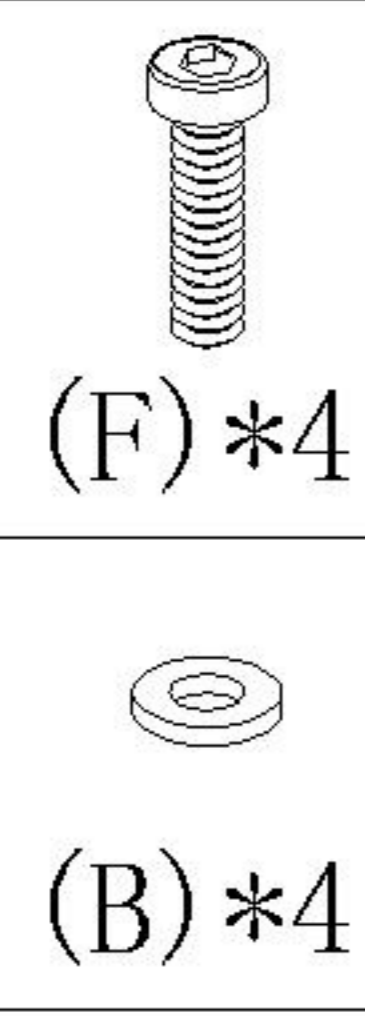
安装方法/  
Installation method





安装方法/

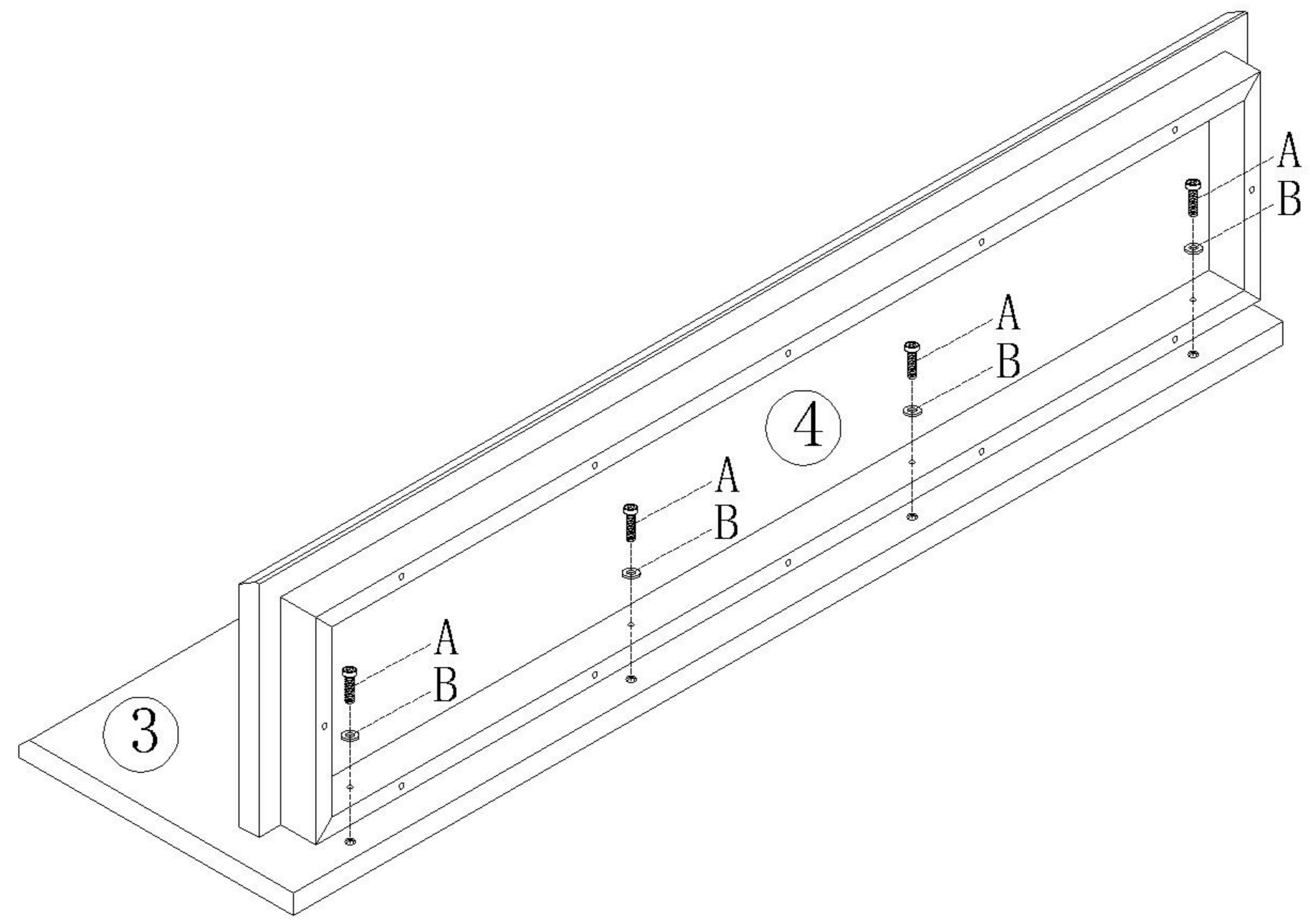
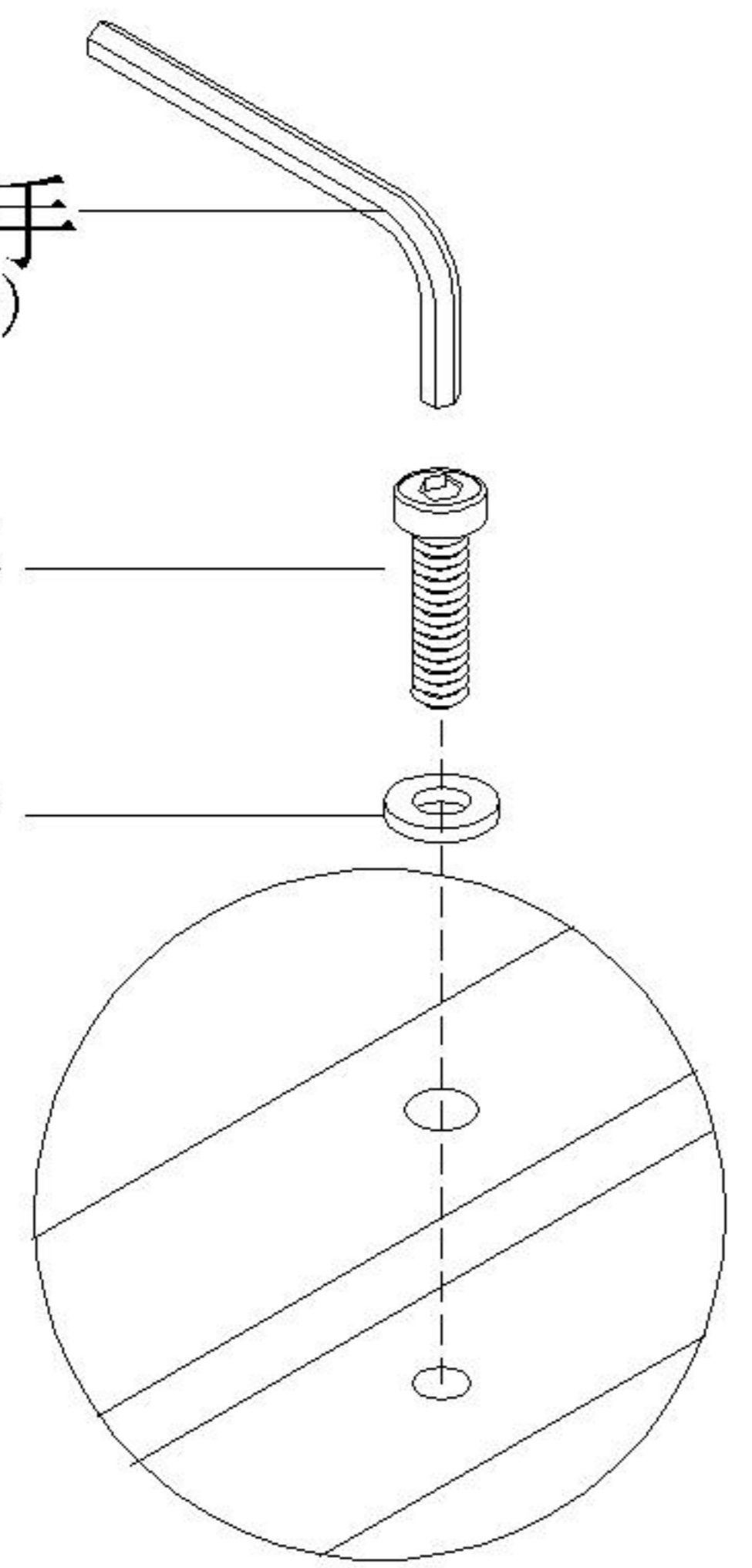
Installation method



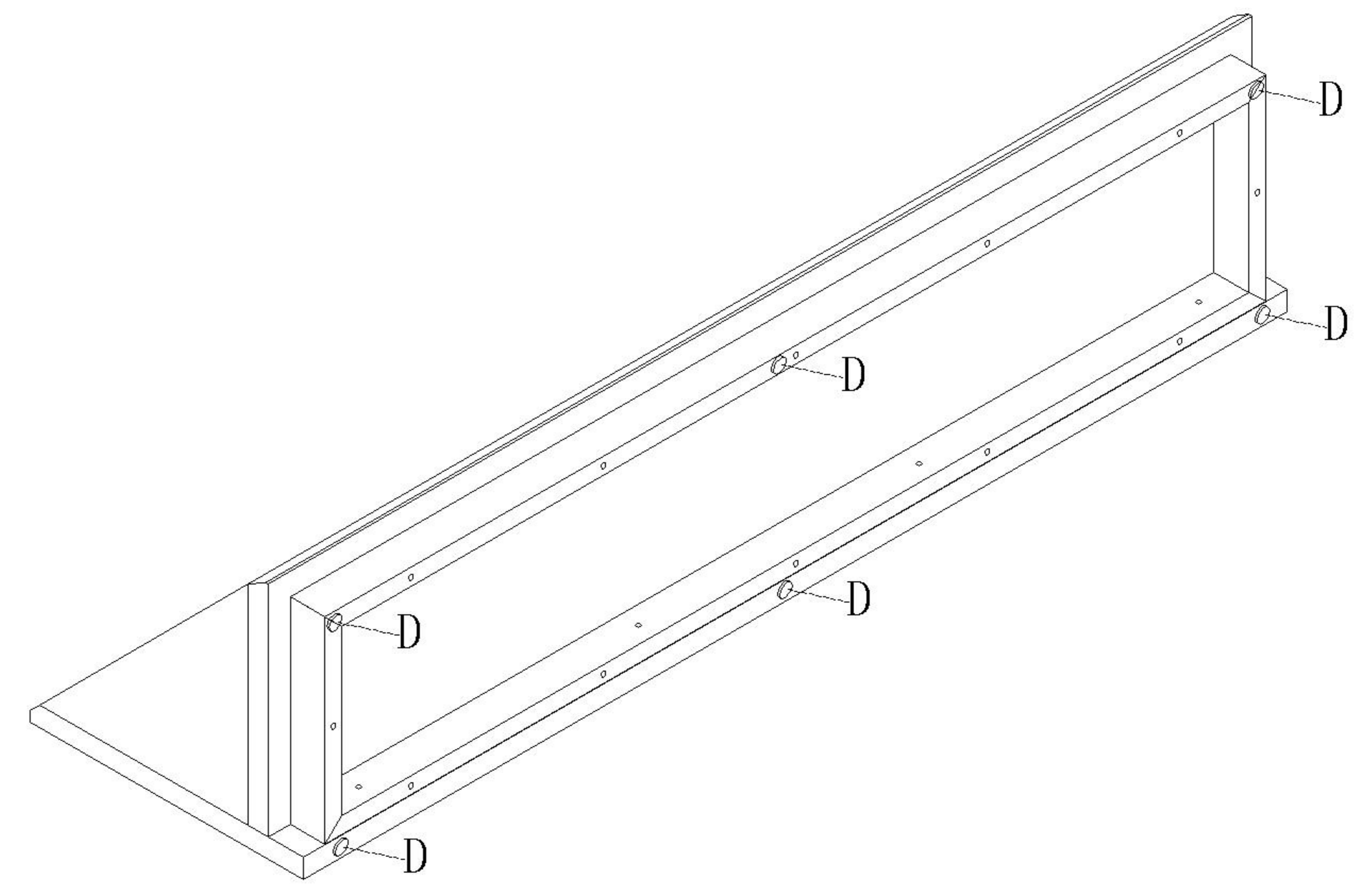
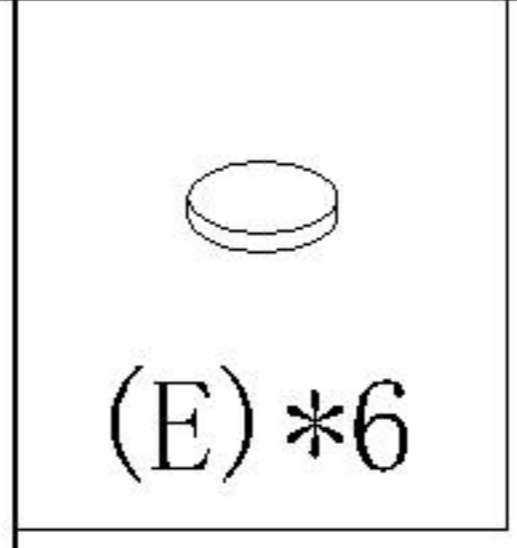
5mm内六角扳手  
Wrench-(5mm)

螺杆  
Bolt

垫片  
Flat

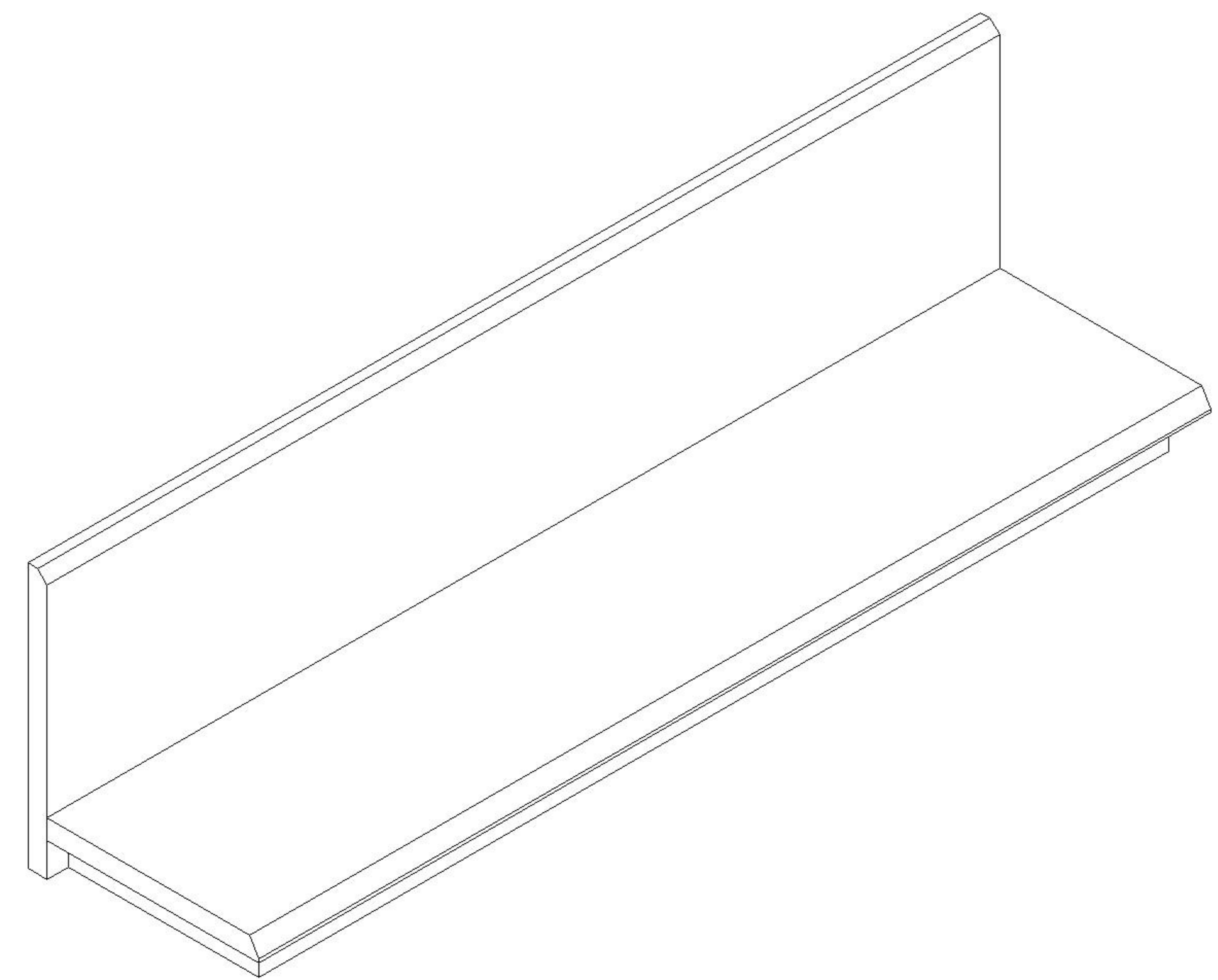


5



6

7



8

