

LINSY 林氏家居

安装示意图/Assembly Instruction

产品名称 Model NO. PS360-A#

产品规格 Specification 左双人+右双人+脚踏
Loveseat(L) + Loveseat(R) + Pedal

尺寸组合 Combined size 2610*1800*920mm

成品 部件明细 Finished Parts Details	编号 NO.	名称 Name	规格 Specification	数量 QTY	材质 Material
	1	左双人 Loveseat(L)	1305*1100*920mm	1	实木+夹板+海绵+皮革+真皮 Solid wood + Plywood + Sponge + Leather + Leather
2	右双人 Loveseat(R)	1305*1100*920mm	1	实木+夹板+海绵+皮革+真皮 Solid wood + Plywood + Sponge + Leather + Leather	
3	脚踏 Pedal	780*700*440mm	1	实木+夹板+海绵+皮革+真皮 Solid wood + Plywood + Sponge + Leather + Leather	

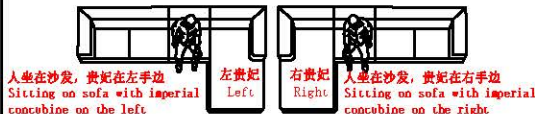
制图 Draw C16

配件表 Accessories list

编号 NO.	名称 Name	图示 Icon	数量 QTY	左双人 Loveseat(L)	右双人 Loveseat(R)	脚踏 Pedal
A	说明书(含安装图) Mounting Instruction (with drawing)		1	1	0	0
B	脚-(125*125*120mm) 三叉五金脚-01 Feet - (125*125*120mm) three-pronged hardware feet-01		12	4	4	4
C	M5*30 自攻螺丝 M5*30 self tapping screw		36	12	12	12
D	M8垫片 M8 pad		12	4	4	4

如何区分沙发的左右方向?
How to zone the left and right direction of the sofa?

(图示仅供分辨方向用/Picture are for orientation only)



安装人数
Installer



充电式手电钻 Cordless hand drill

或者 Or



十字螺丝刀 Phillips screwdriver

客户安装前须知:

Customers need to know before installation:
此安装图为“左双人+右双人+脚踏”的位置关系。
This installation picture is "Loveseat(L) + Loveseat(R) + Pedal"

2-1

左双人 Loveseat(L)

STEP 1:

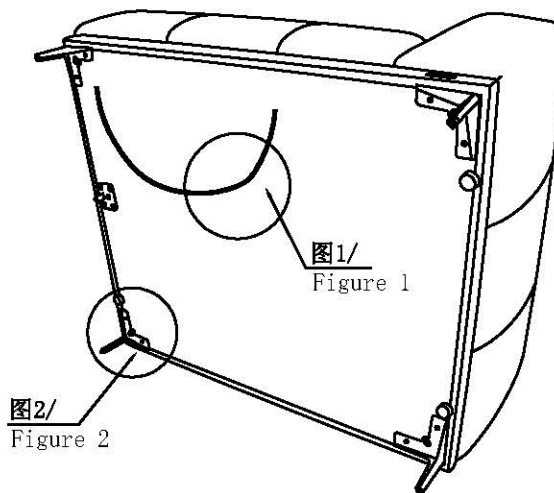


图1: 拉开拉链, 取出配件箱

Figure 1: Unzip the accessory case

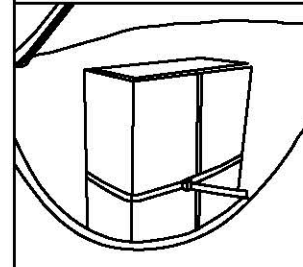
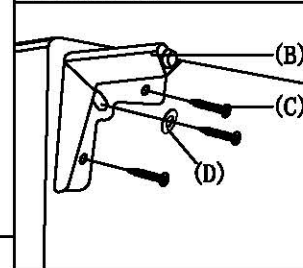


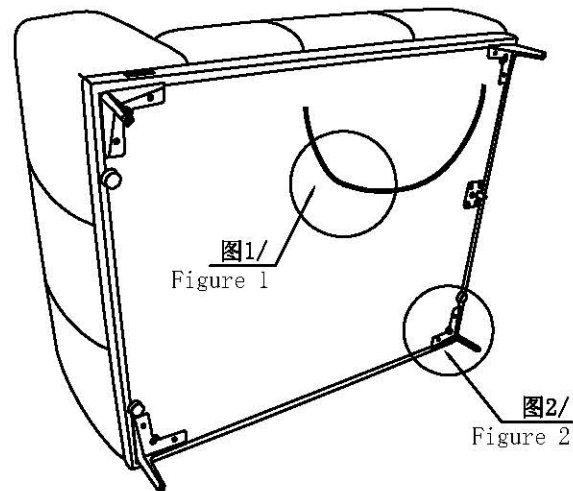
图2: 边脚安装示意图

Figure 2: Side foot installation diagram



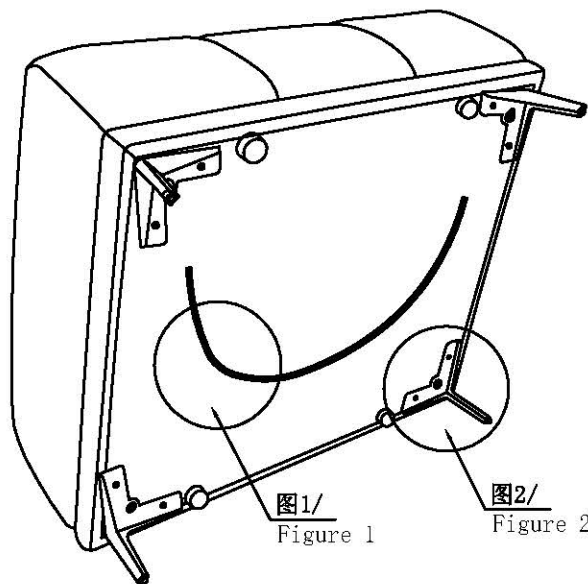
右双人 Loveseat(R)

STEP 1:



脚踏 Pedal

STEP 1:



2-2

图1: 拉开拉链, 取出配件箱
Figure 1: Unzip the accessory case

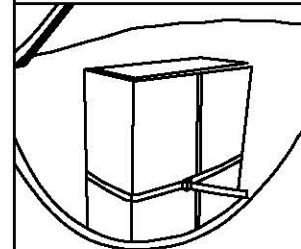
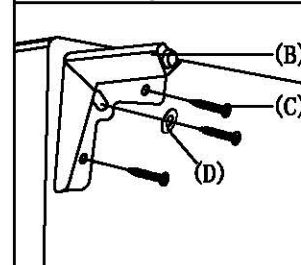
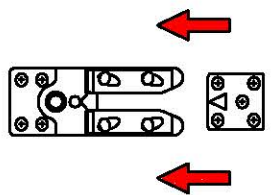
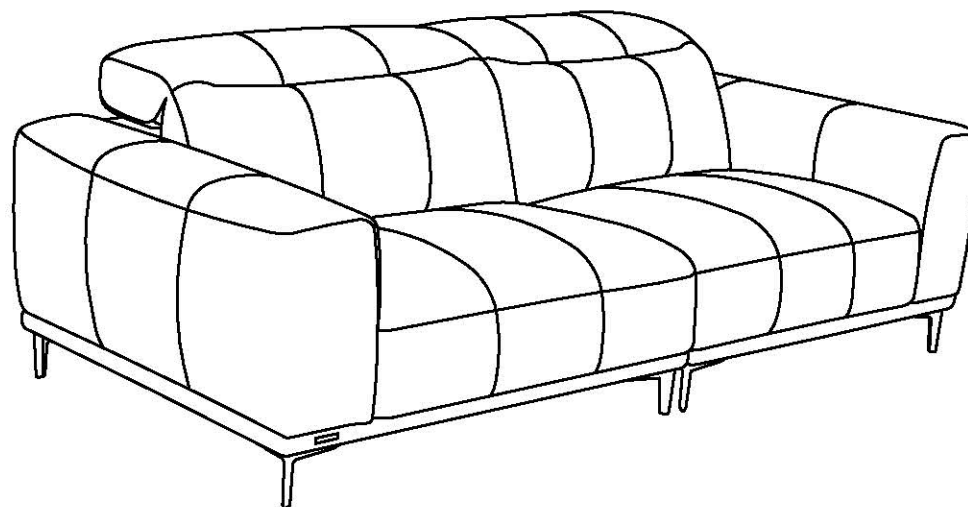


图2: 边脚安装示意图
Figure 2: Side foot installation diagram



组合图 Combination

左双人+右双人+脚踏 Loveseat (L) + Loveseat (R) + Pedal



按搭扣位置, 放好沙发后, 推紧沙发。
Press the buckle position, put the sofa in place, push the sofa tight.