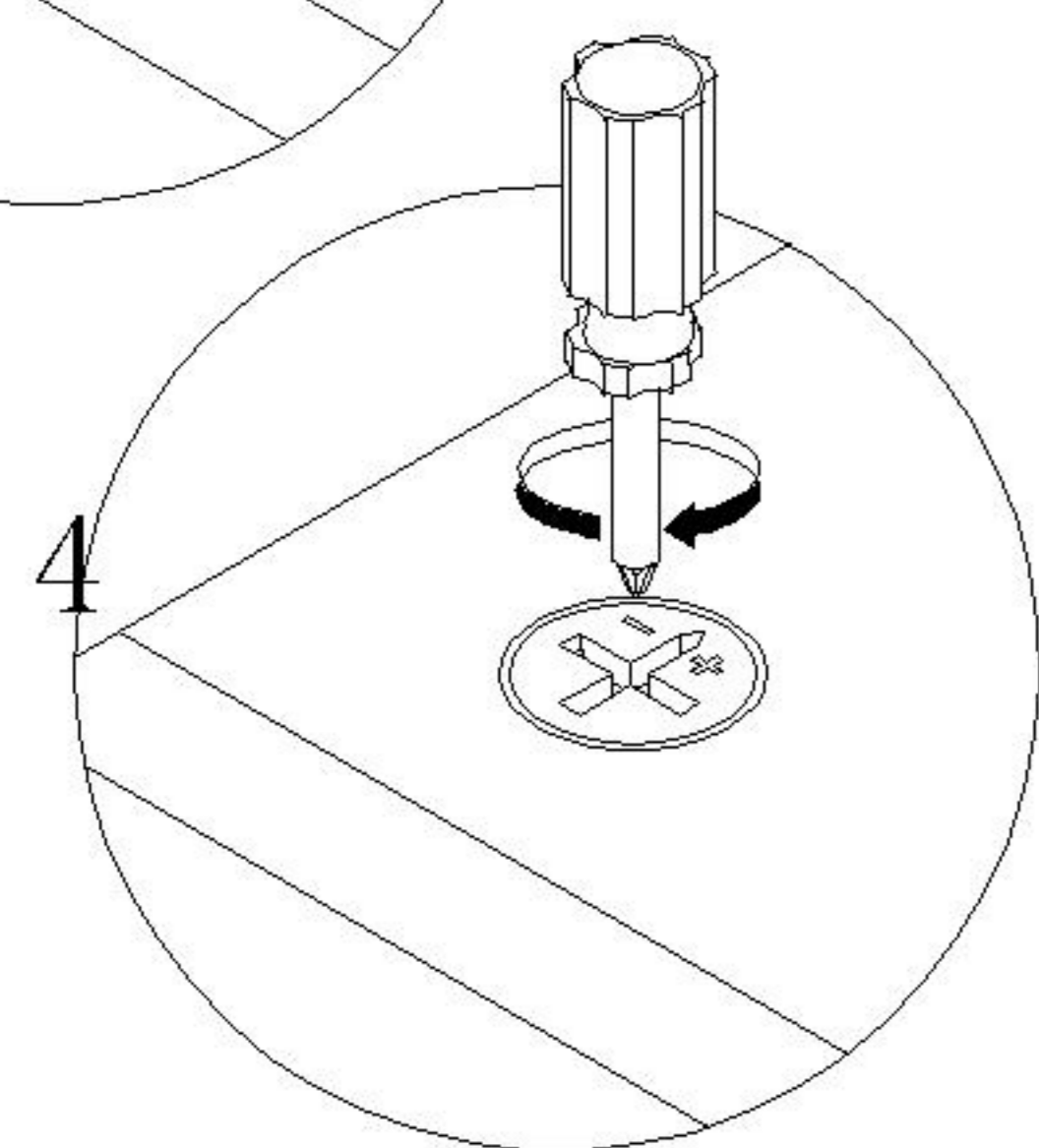
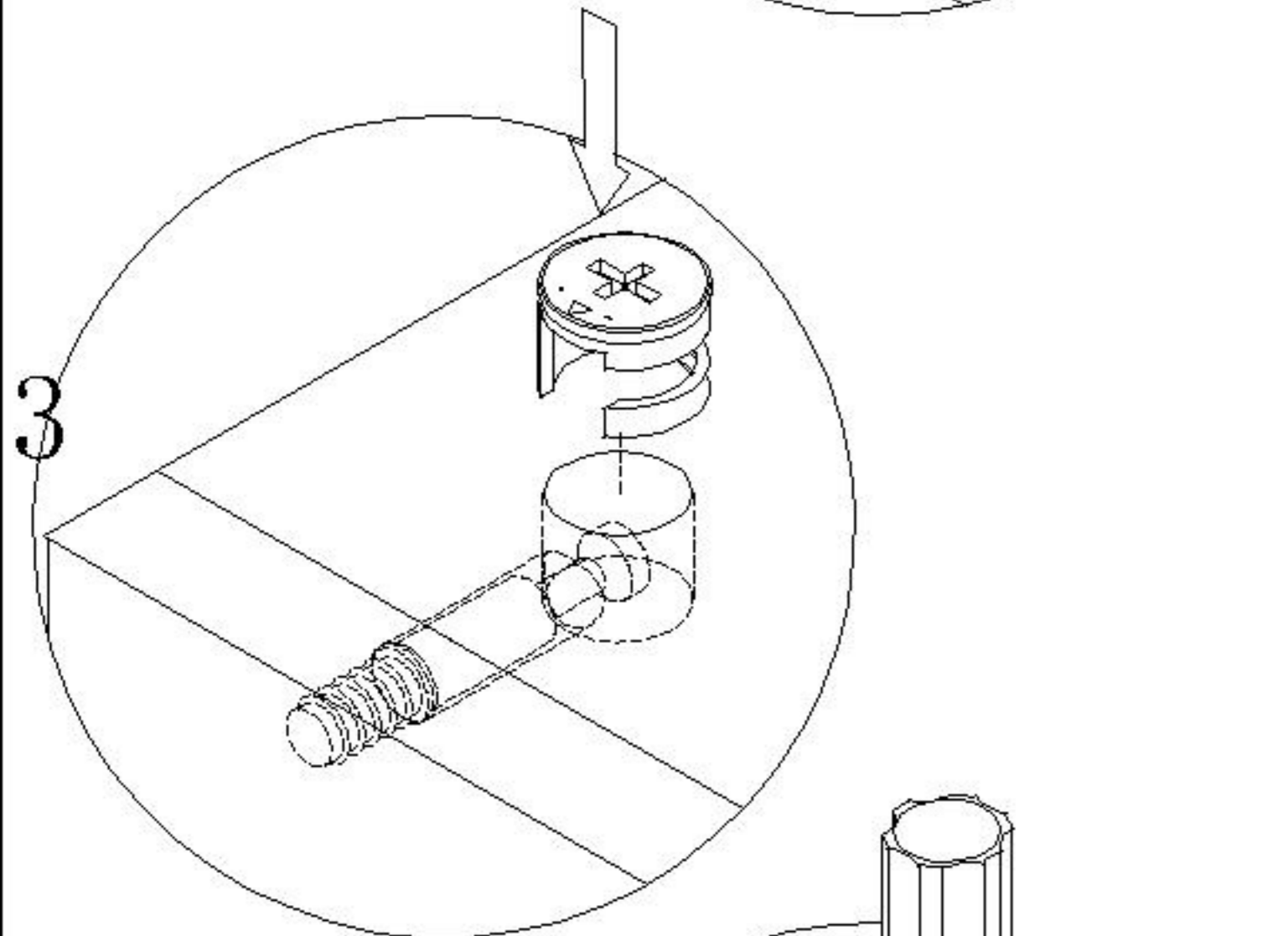
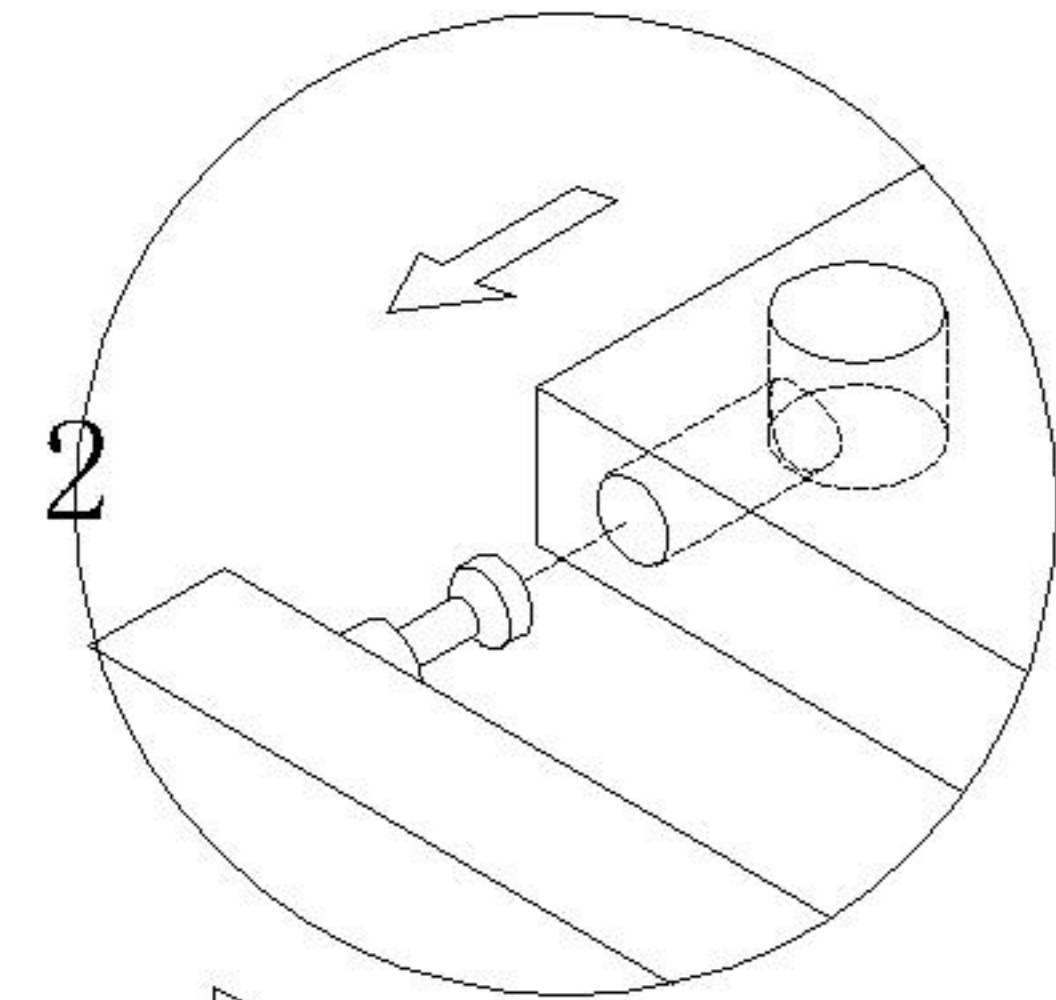
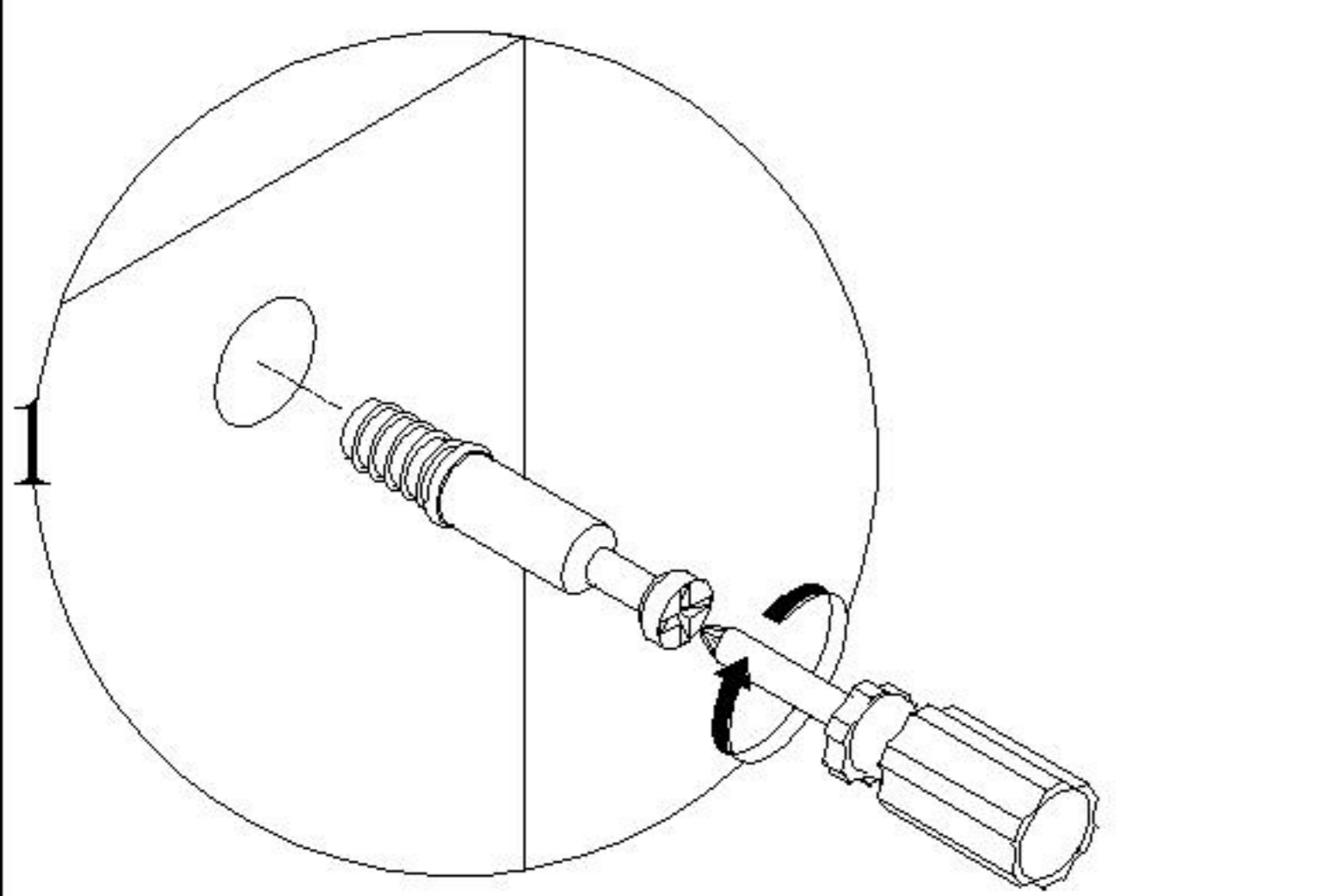




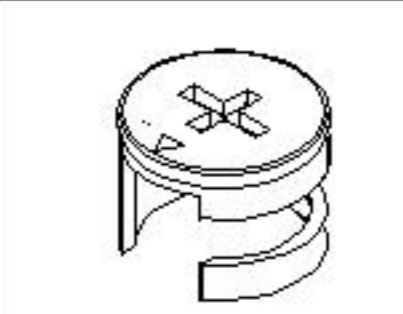


OW2L-A (1.0m)

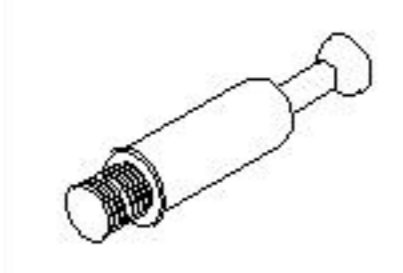
安装方法/  
Installation method



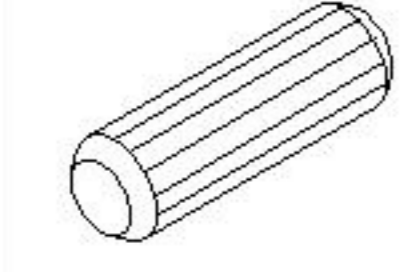
大二合一  
two-in-one



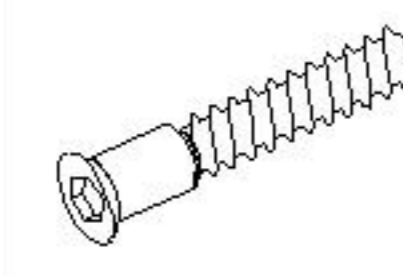
(C)\*4



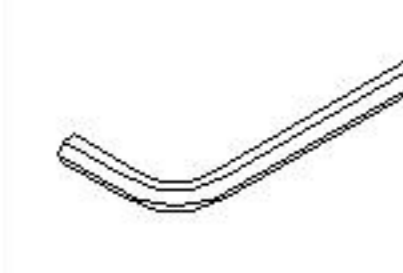
(D)\*4



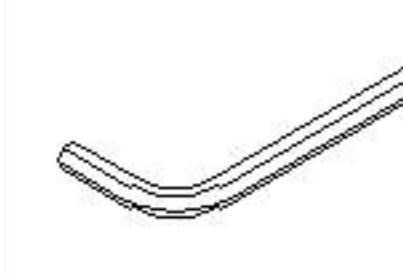
(E)\*4



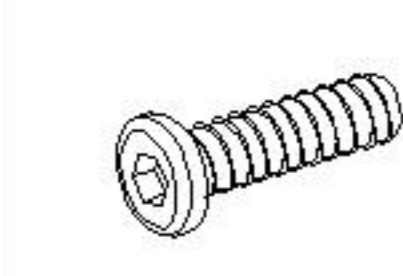
(F)\*4



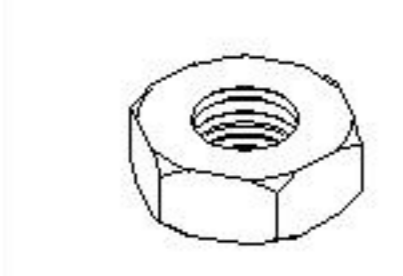
(G)\*1



(G)\*1



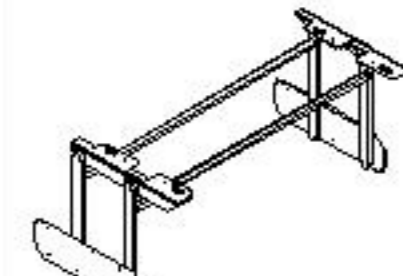
(I)\*8



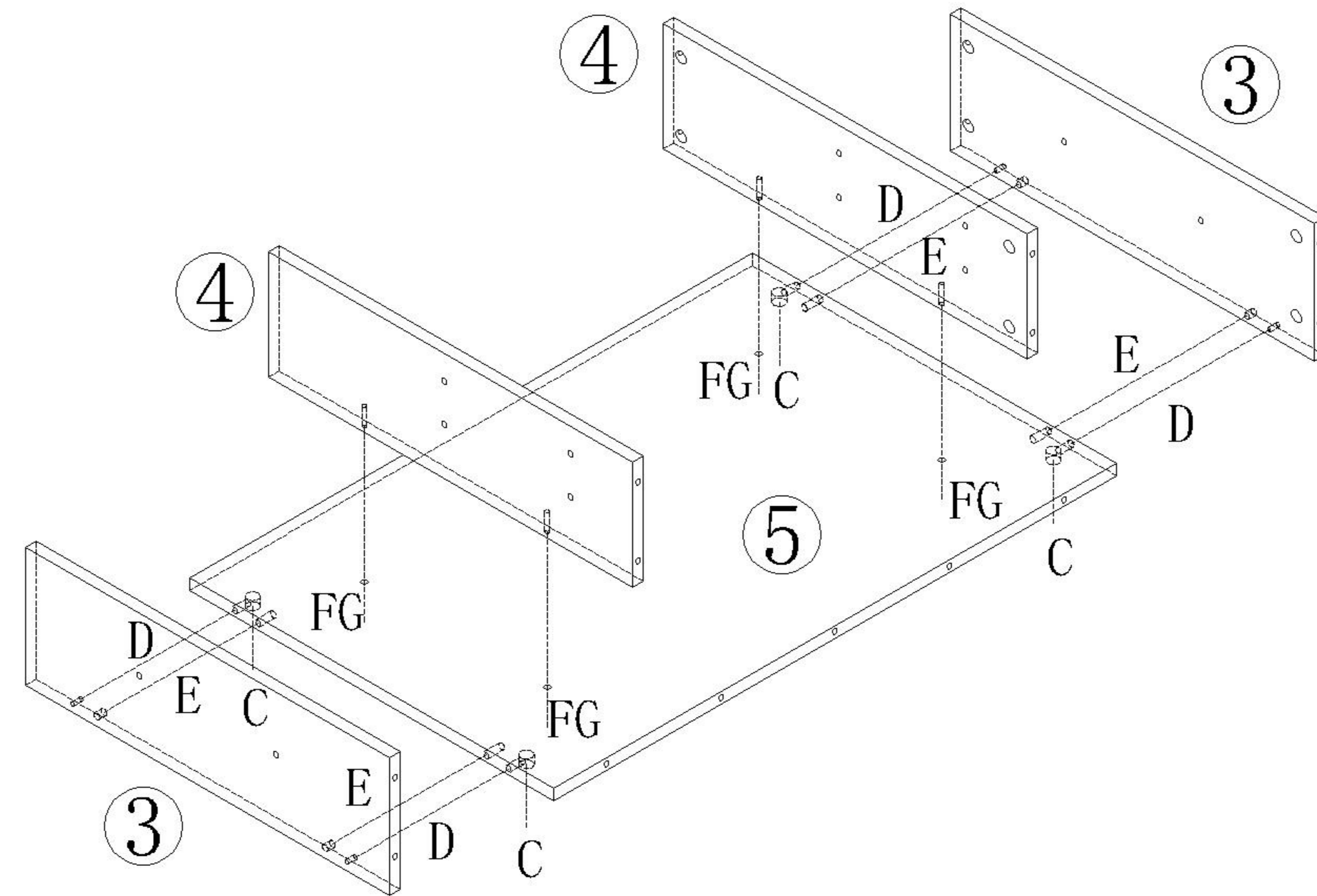
(J)\*8



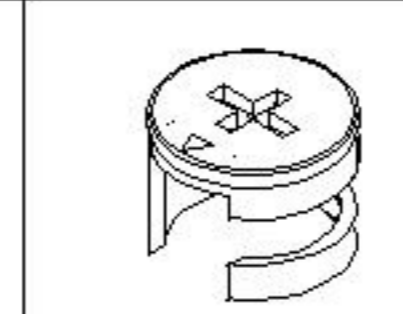
(K)\*1



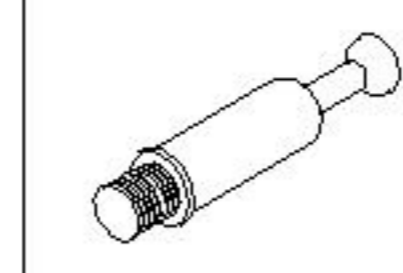
(H)\*1



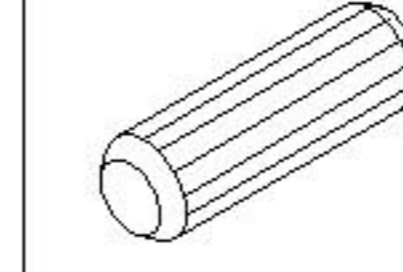
1



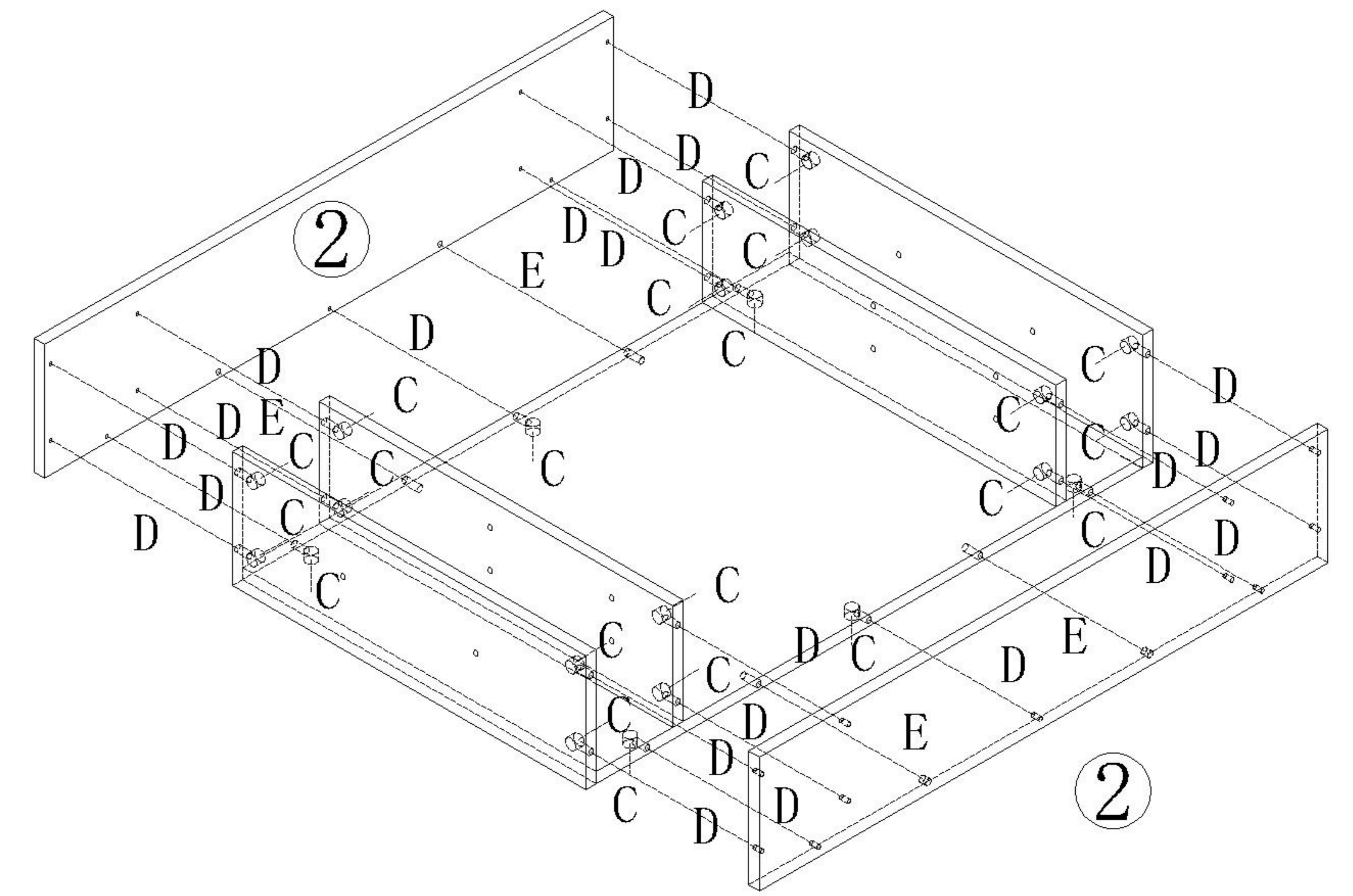
(C)\*22



(D)\*22

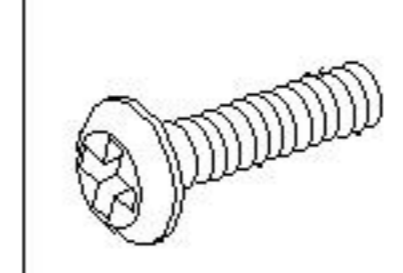


(E)\*4

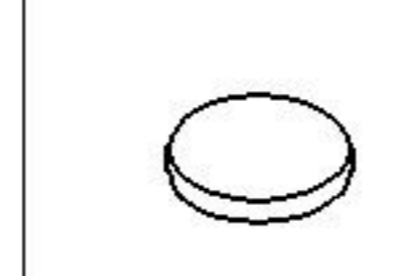


2

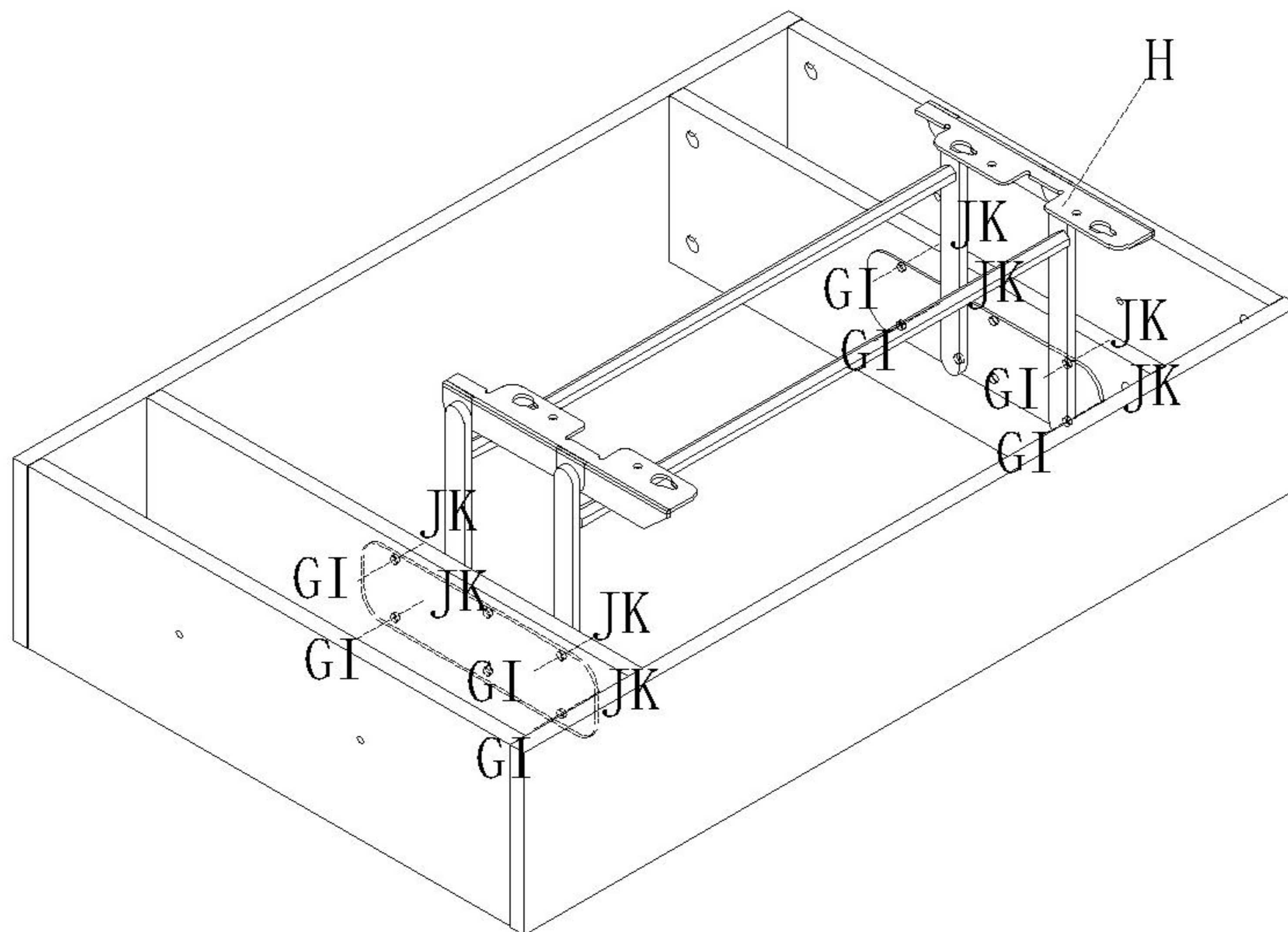
3



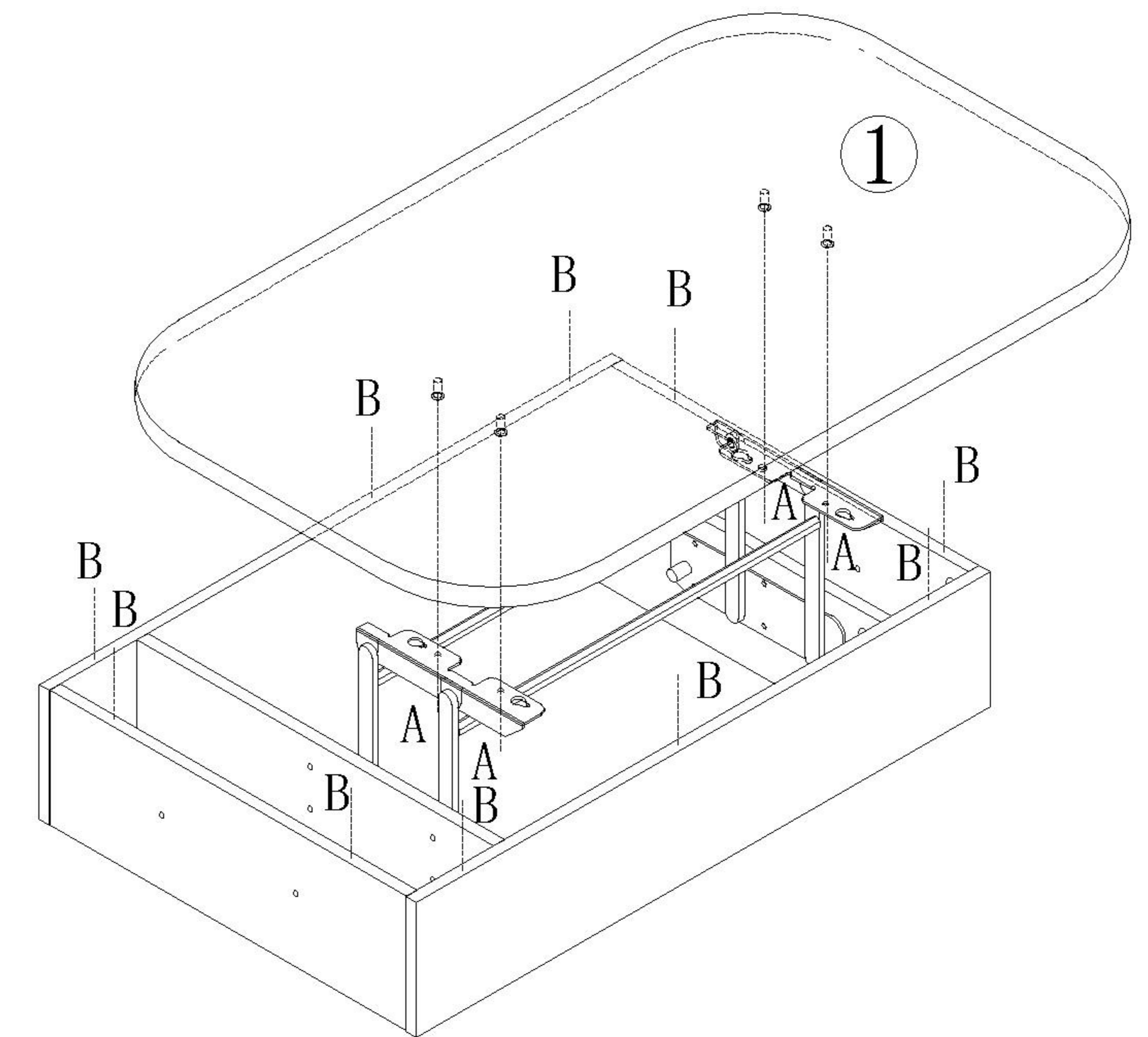
(A)\*4



(B)\*10



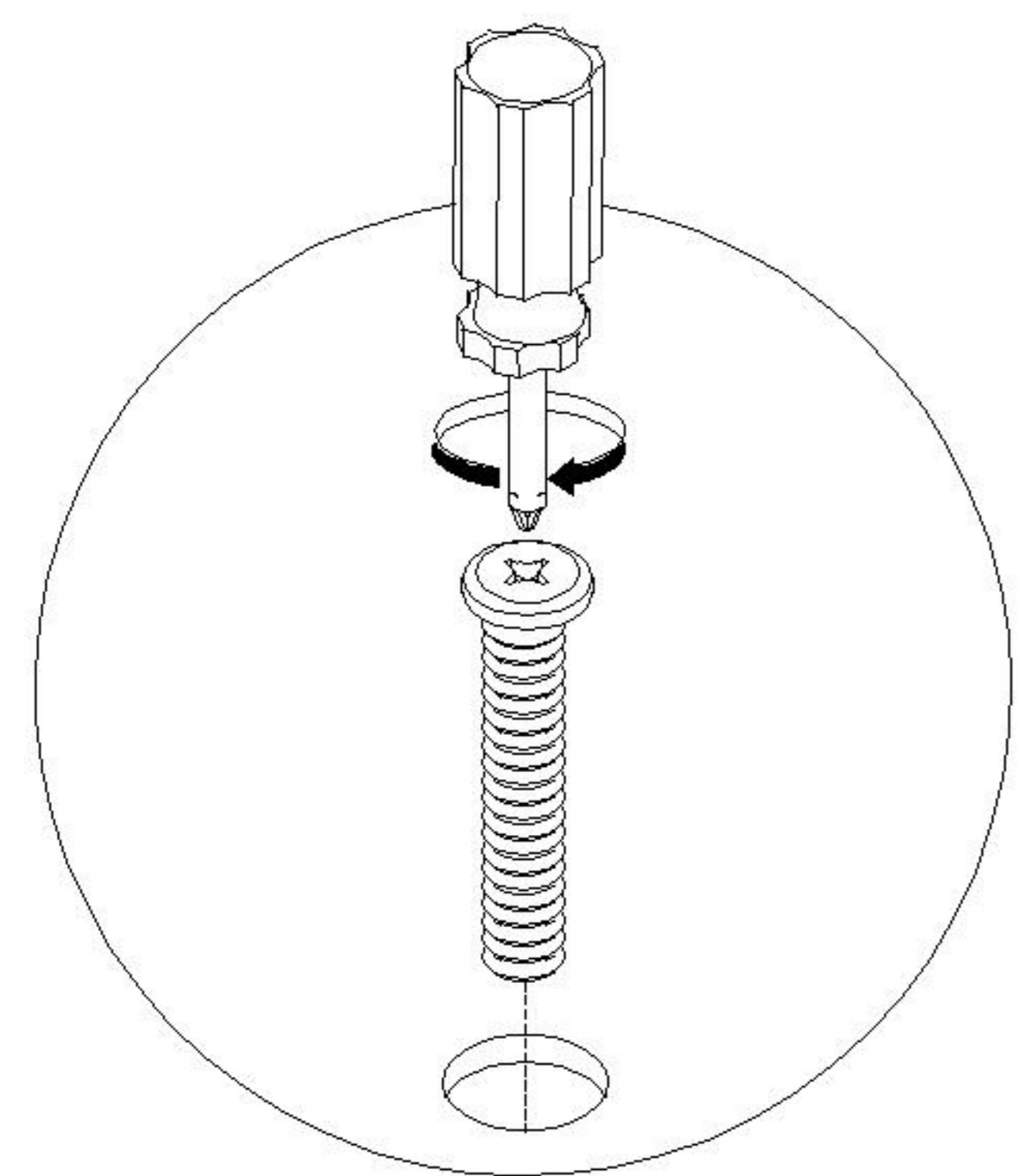
4





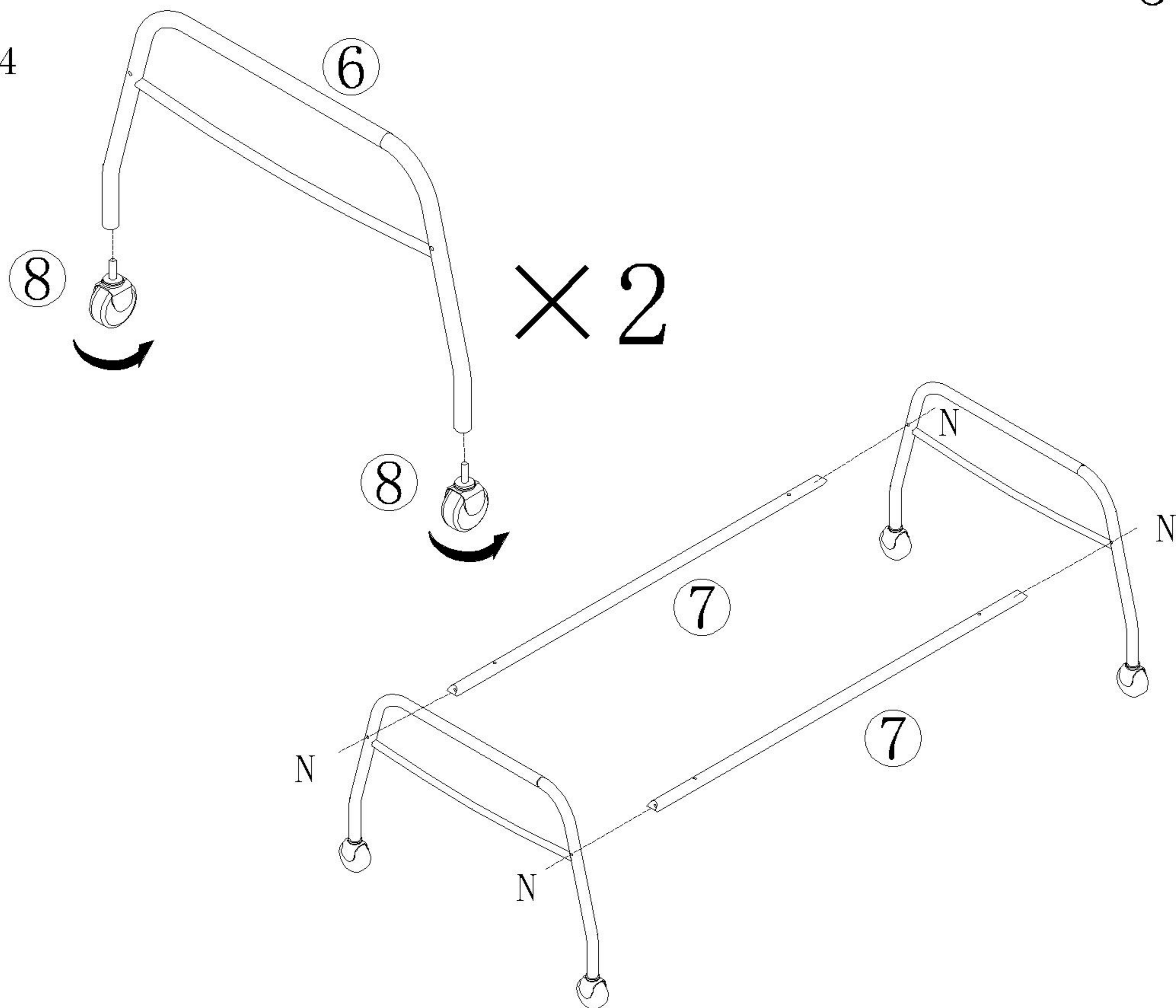
OW2L-A (1.0m)

安装方法/  
Installation method



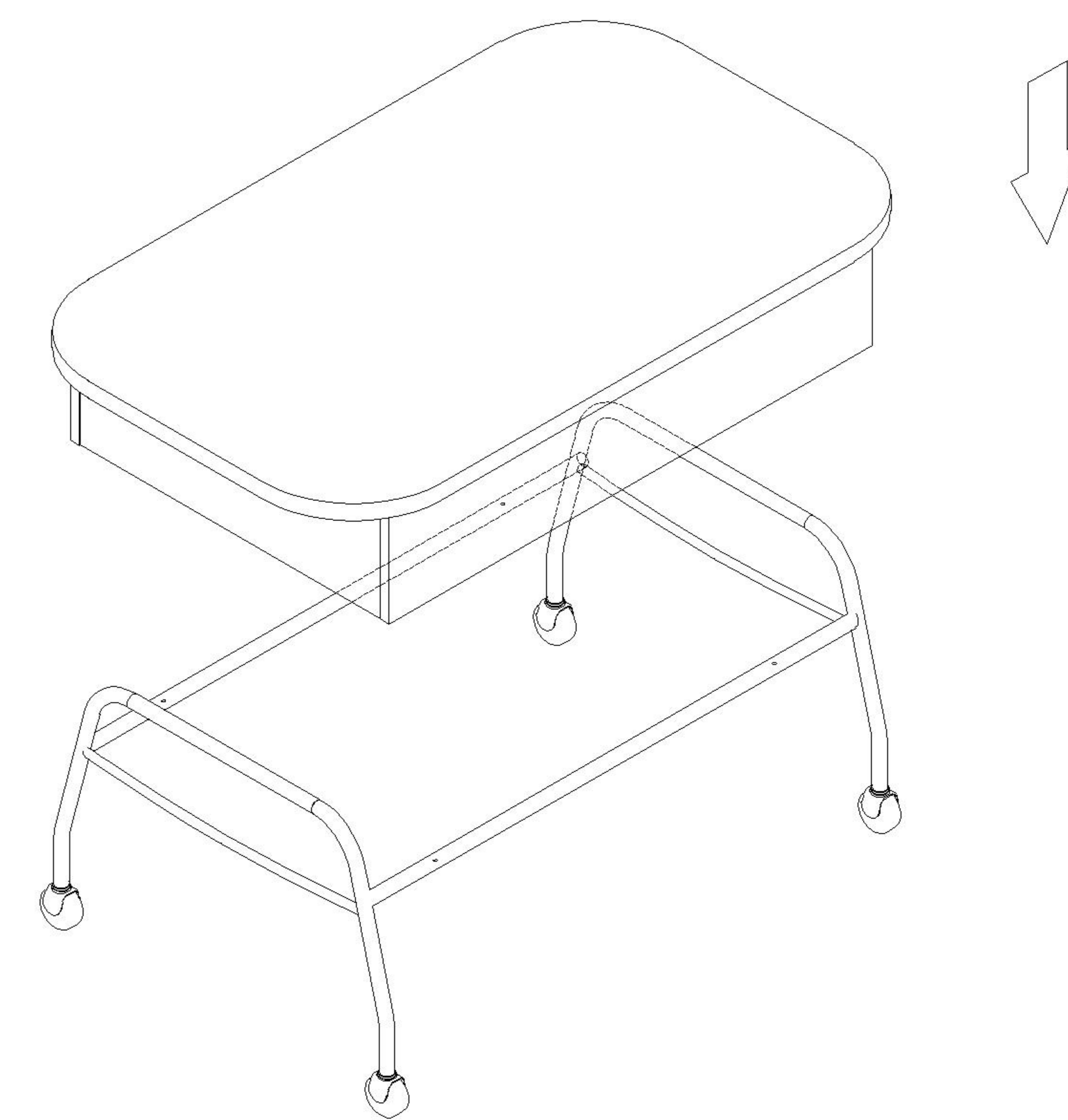
斜边十字螺杆  
bevel cross screw

(N)\*4



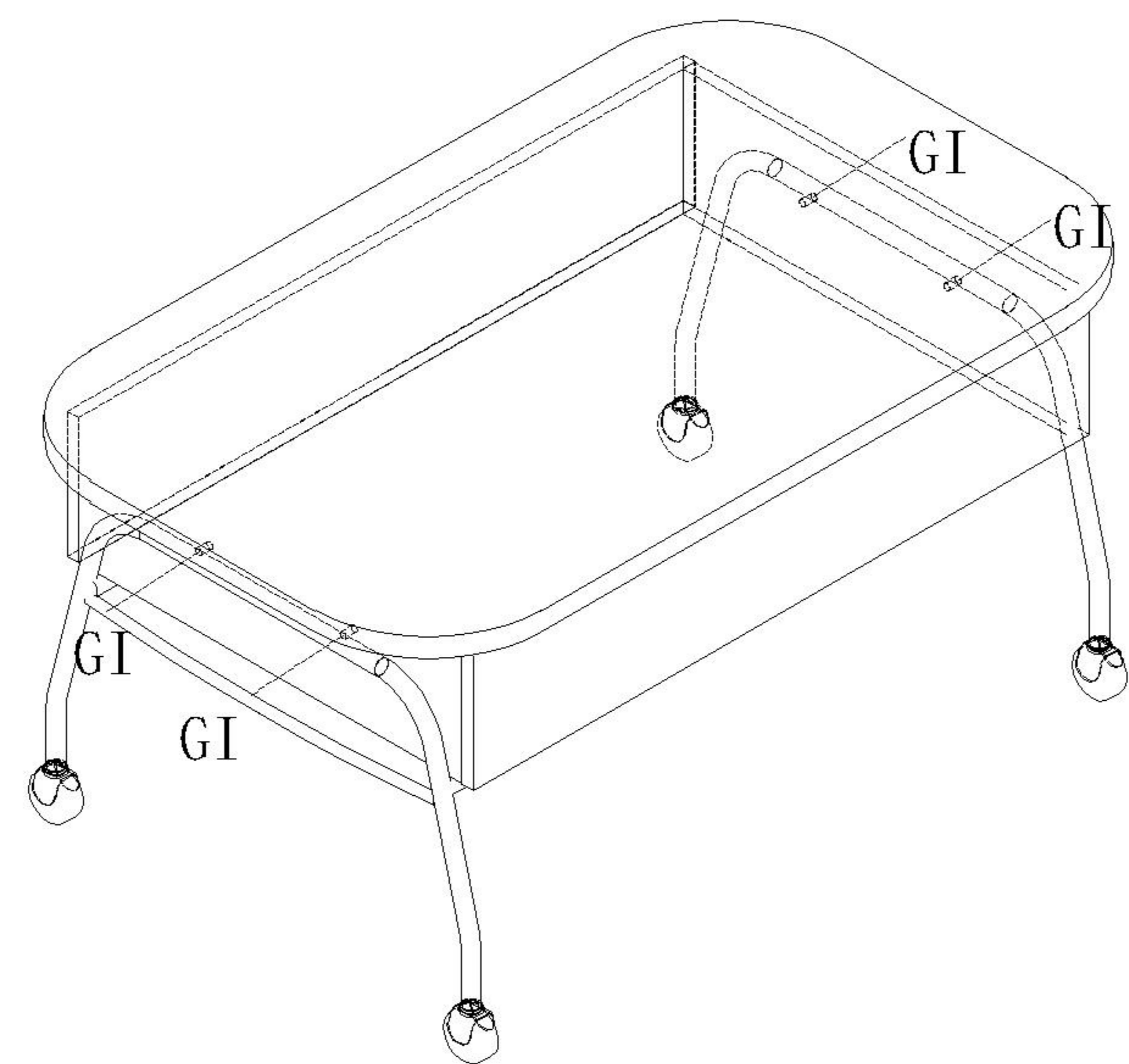
5

6



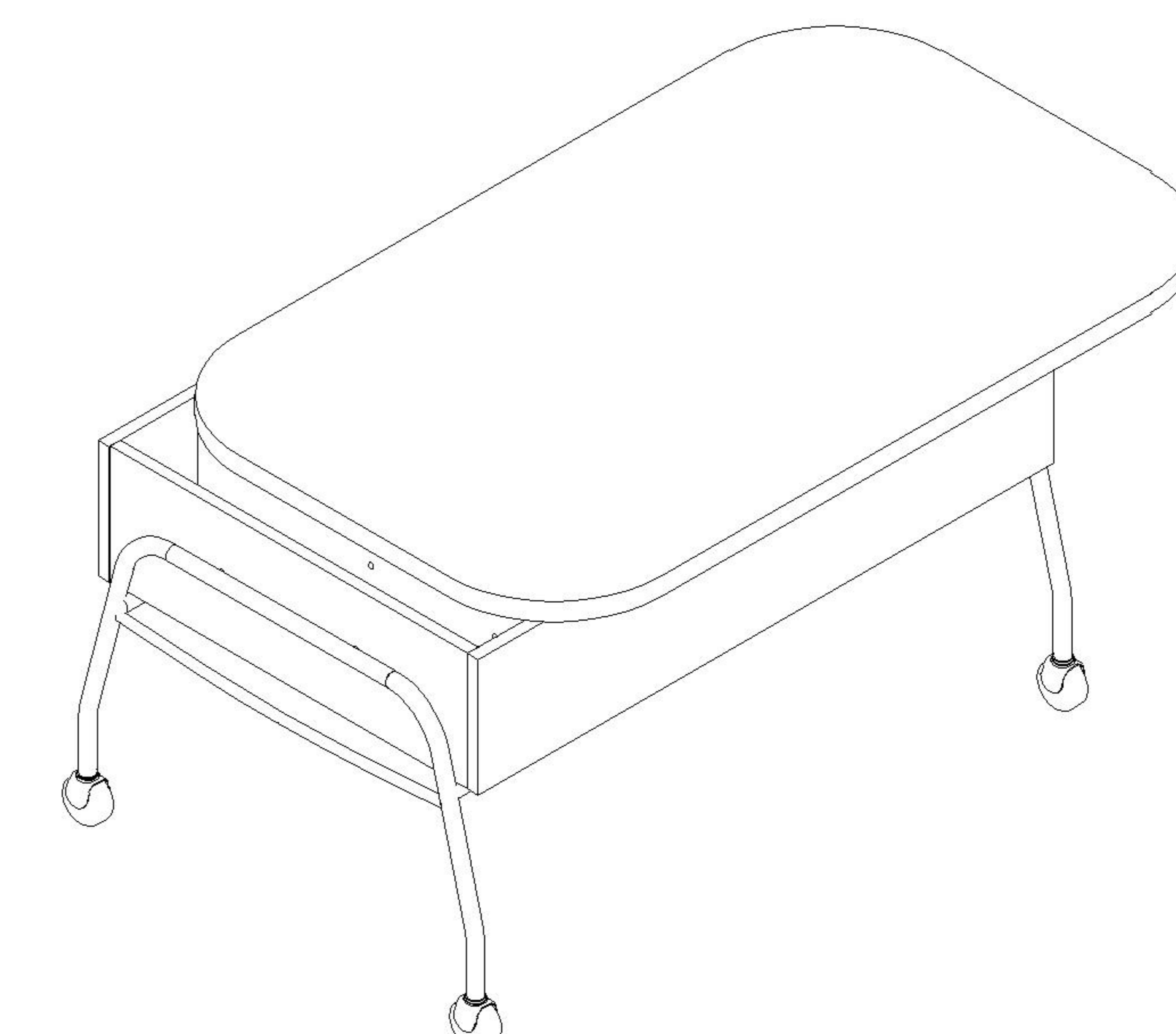
(G)\*1

(I)\*4



7

8



Installation is

▶ 安装完成  
complete