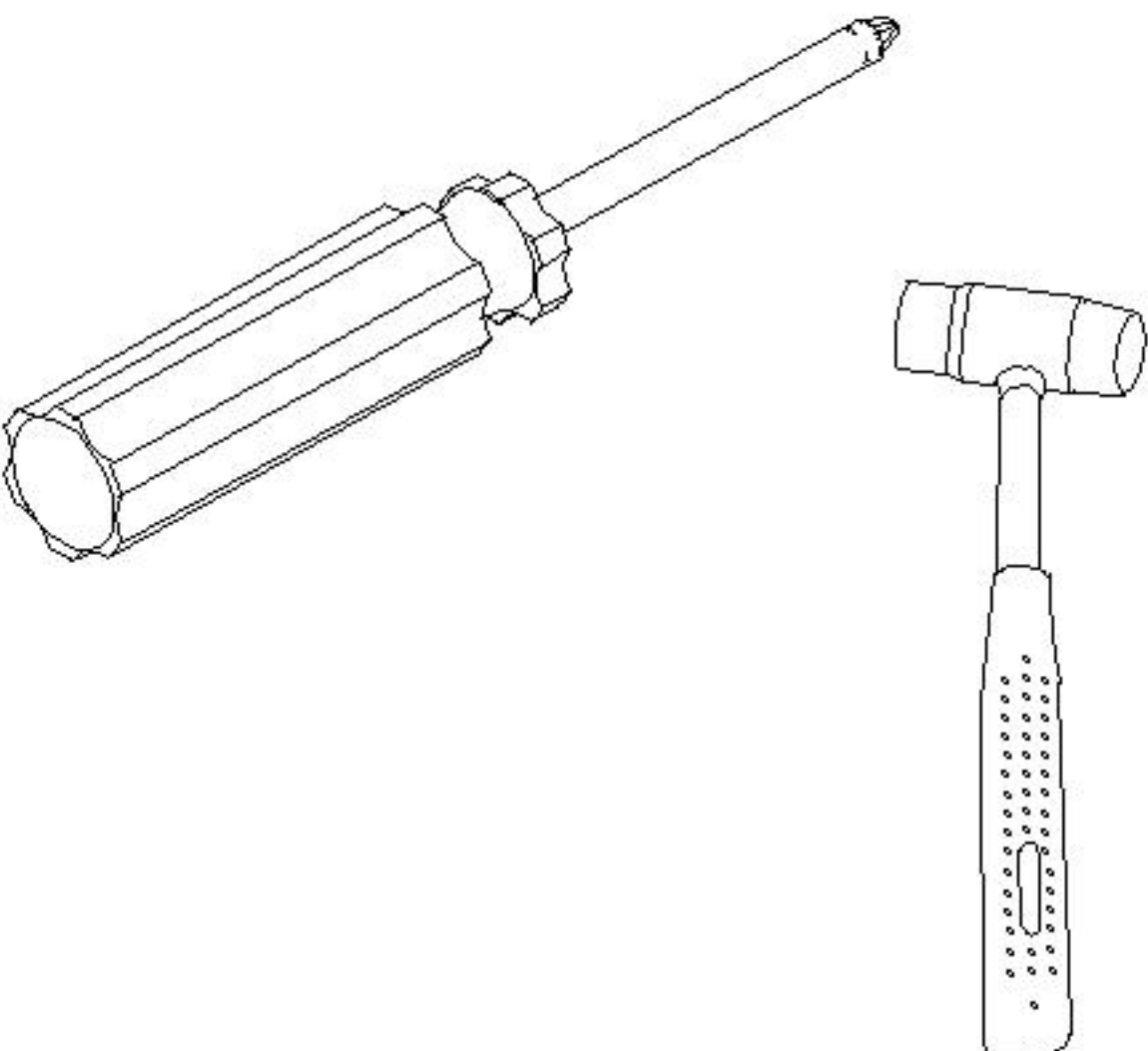
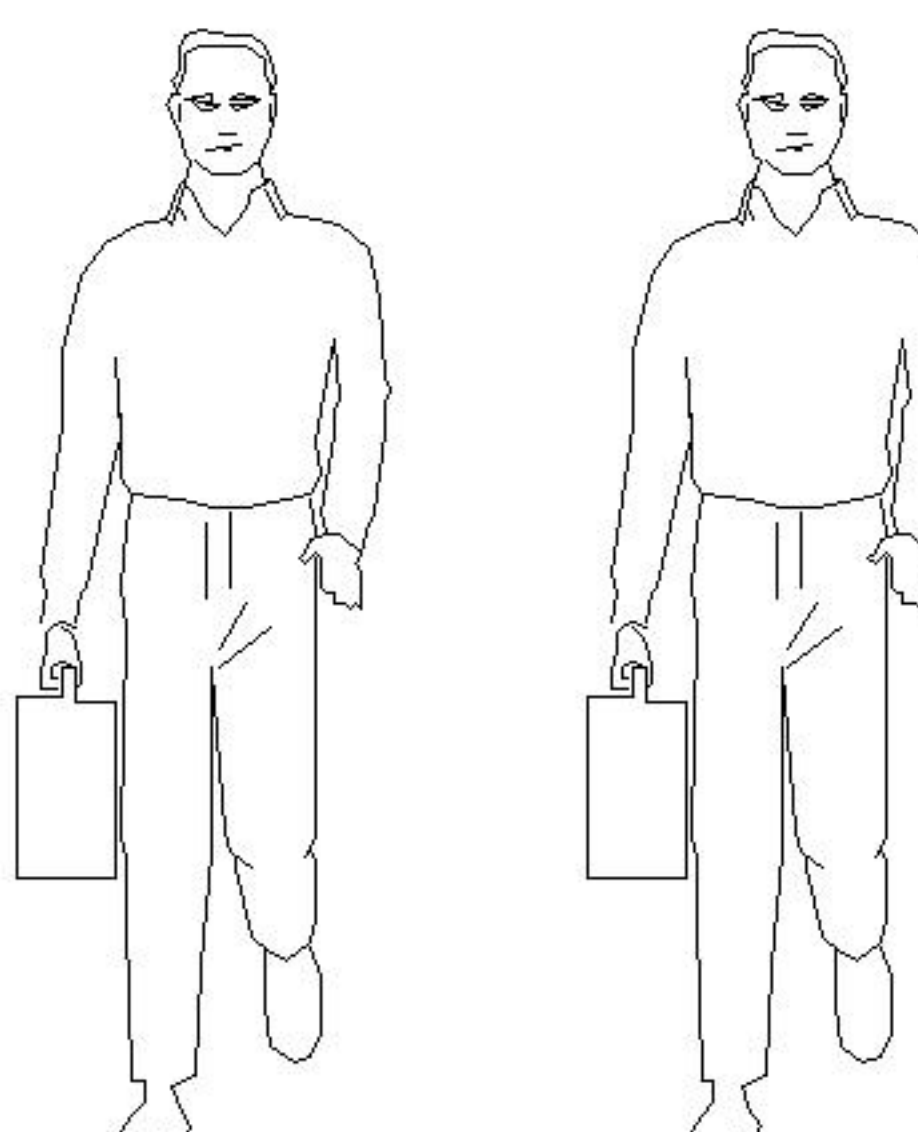


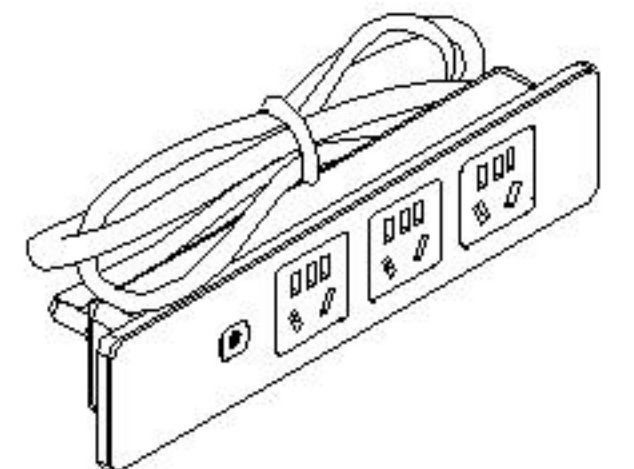
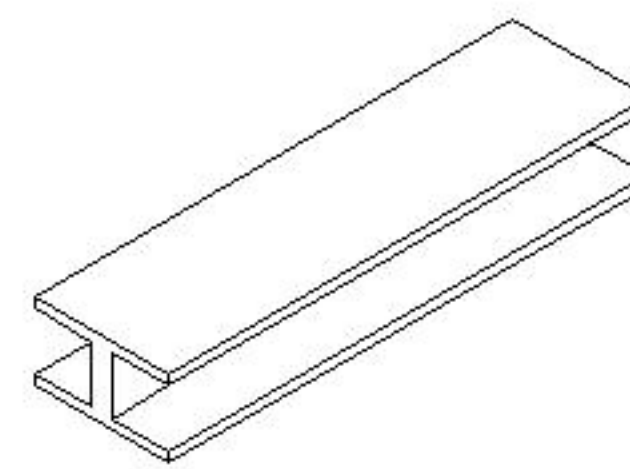
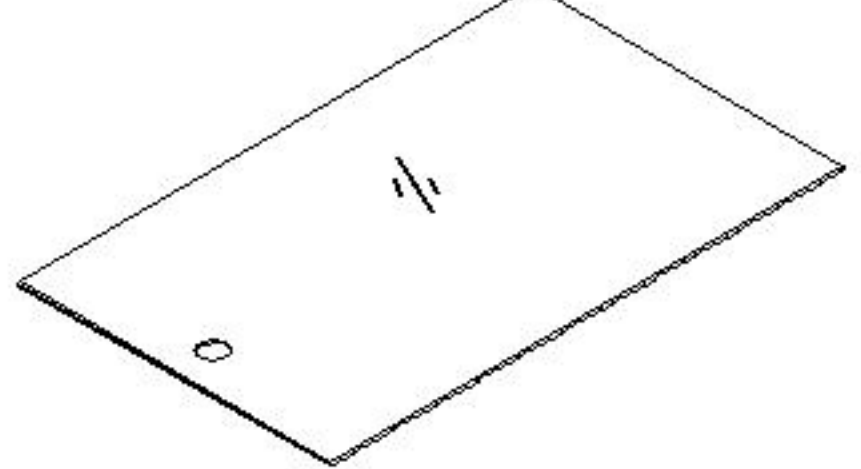
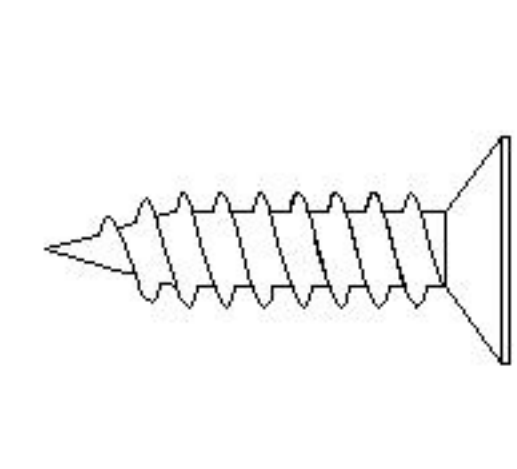
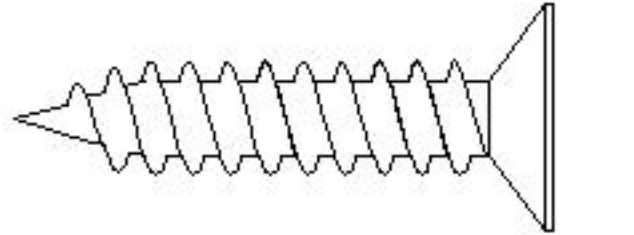
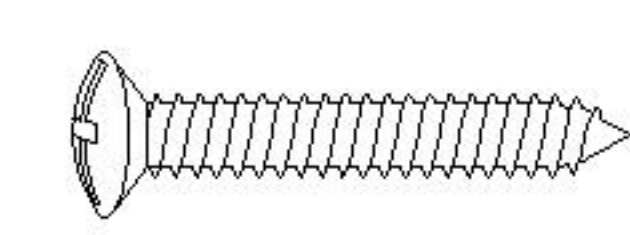
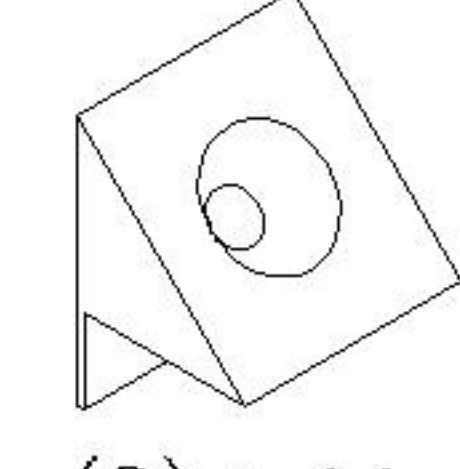
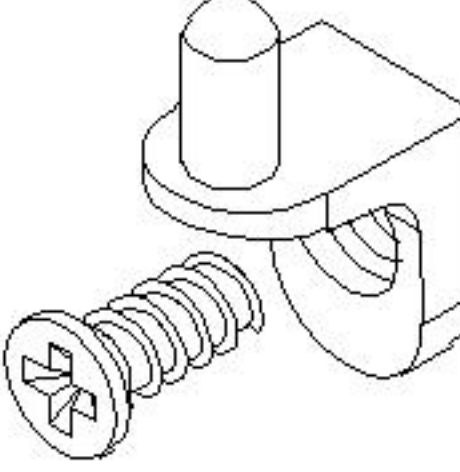
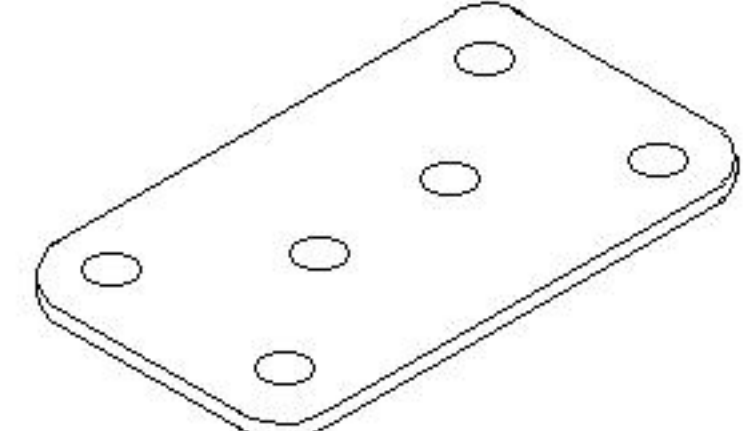
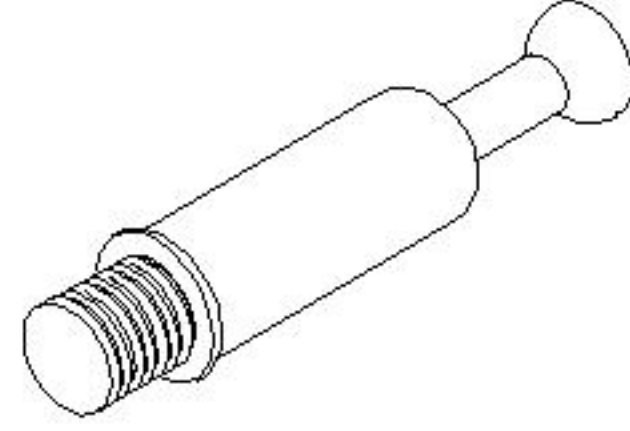
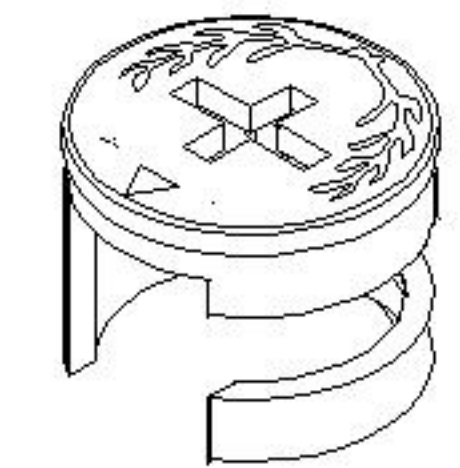
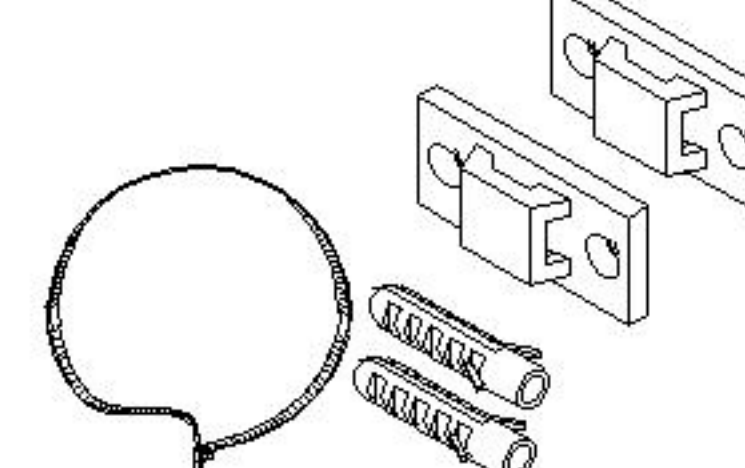
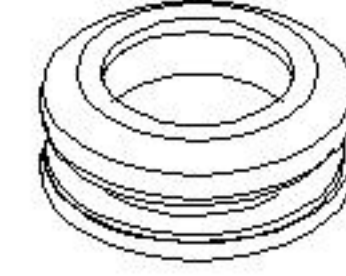
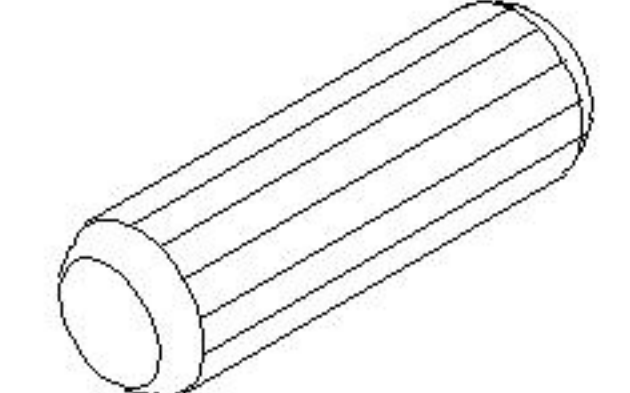

LINSY 林氏家居

五金表/Hardware list

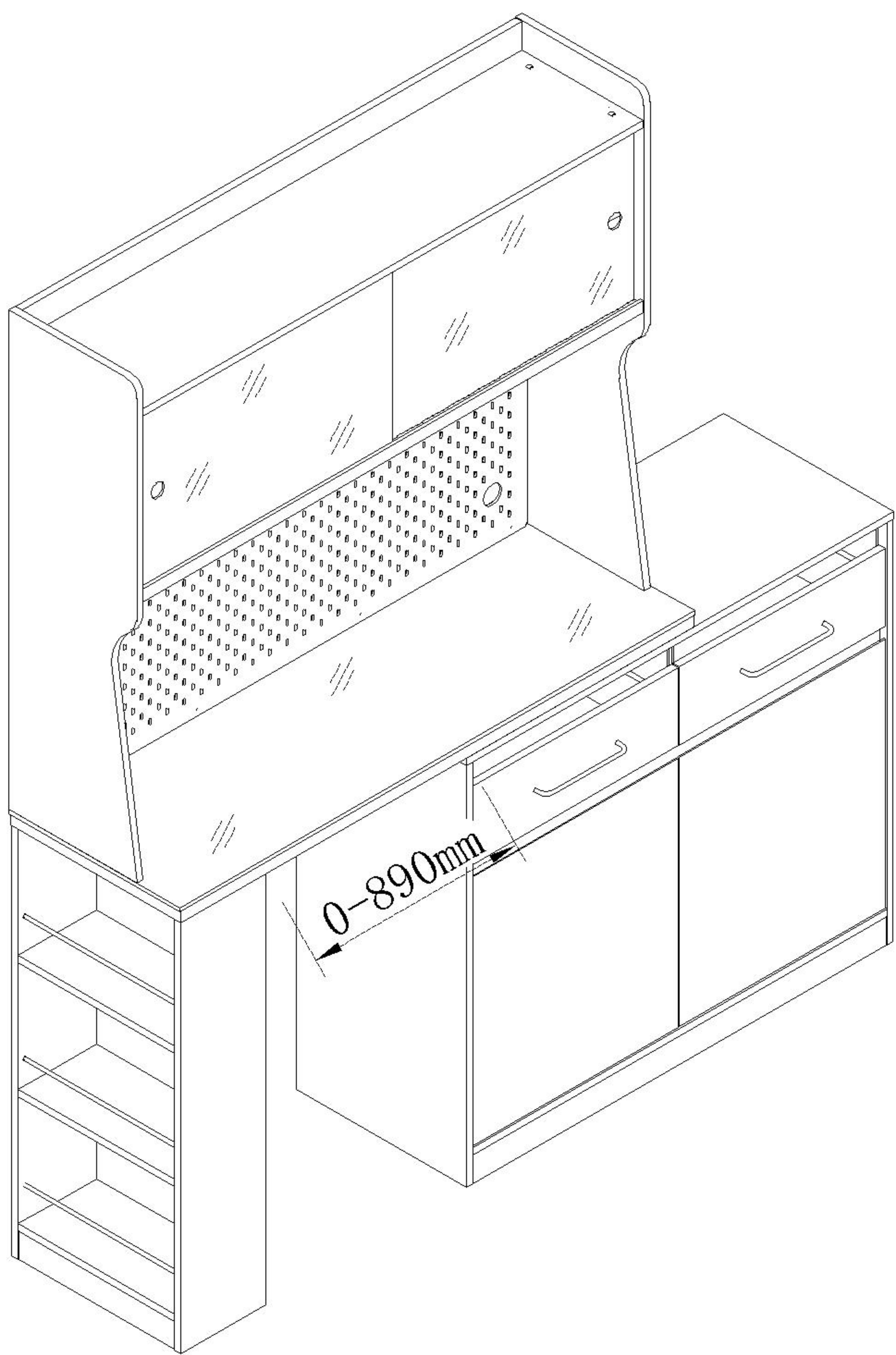
部件表/Parts List

安装示意图/Assembly Instruction

产品名称 Model NO.	OW1T-A(伸缩高款)
产品规格 Specification	2100*427*1922 mm
安装工具 Tool	安装人数 Installer
	

 (A)* 1 三脚多功能插座 Three pin socket	 (B)* 1 夹板条 Backplane slot	 (C)* 2 趟门玻璃 Door glass	 (D)* 4 自攻螺丝M3.5x12mm Self-tapping screw
 (E)* 13 自攻螺丝M3.5x16mm Self-tapping screw	 (F)* 17 自攻大扁M4*16mm Self tapping flat screw	 (G)* 11 背板扣 Back Plate Buckle-White	 (H)* 8 层板托 shelf support
 (I)* 2 铁床条70x40x2 Connecting iron sheet	 (J)* 32 二合一螺杆 2-in-1-screw	 (K)* 32 大三合一锁饼 Three-in-one large lock	 (L)* 2 家具防倒器-白色 Anti-fall device white
 (M)* 2 拉手 Handle	 (N)* 12 木榫Ø8x30mm wood tenon	 (O)* 2 L型角码14x21x1.5 L-shaped corner code	

编号NO.	名称Name	规格 (mm) Specification	数量 QTY	材质Material
①	右侧板 Side board(R)	1012*300*15	1	人造板WBP
②	左侧板 Side board(L)	1012*300*15	1	人造板WBP
③	上拉条 Top brace	1170*58*15	1	人造板WBP
④	顶板 Top board	1170*299*15	1	人造板WBP
⑤	底板 Bottom board	1170*299*25	1	人造板WBP
⑥	中拉条 Brace	1170*116*25	1	人造板WBP
⑦	下拉条 Bottom brace	1170*58*25	1	人造板WBP
⑧	背板 Back board	1180*179*5	2	人造板WBP
⑨	中隔板 Middle clapboard	350*245*15	1	人造板WBP
⑩	活动层板 Movable shelf	576.5*245*15	2	人造板WBP
⑪	装饰板 Decorating plate	1166*487*4.8	1	纤维板WBP
⑫	下柜 Down cabinet	1000*427*873	1	人造板WBP
⑬	边柜 Side cabinet	1204*400*910	1	人造板WBP



►使用本产品请靠墙放置。

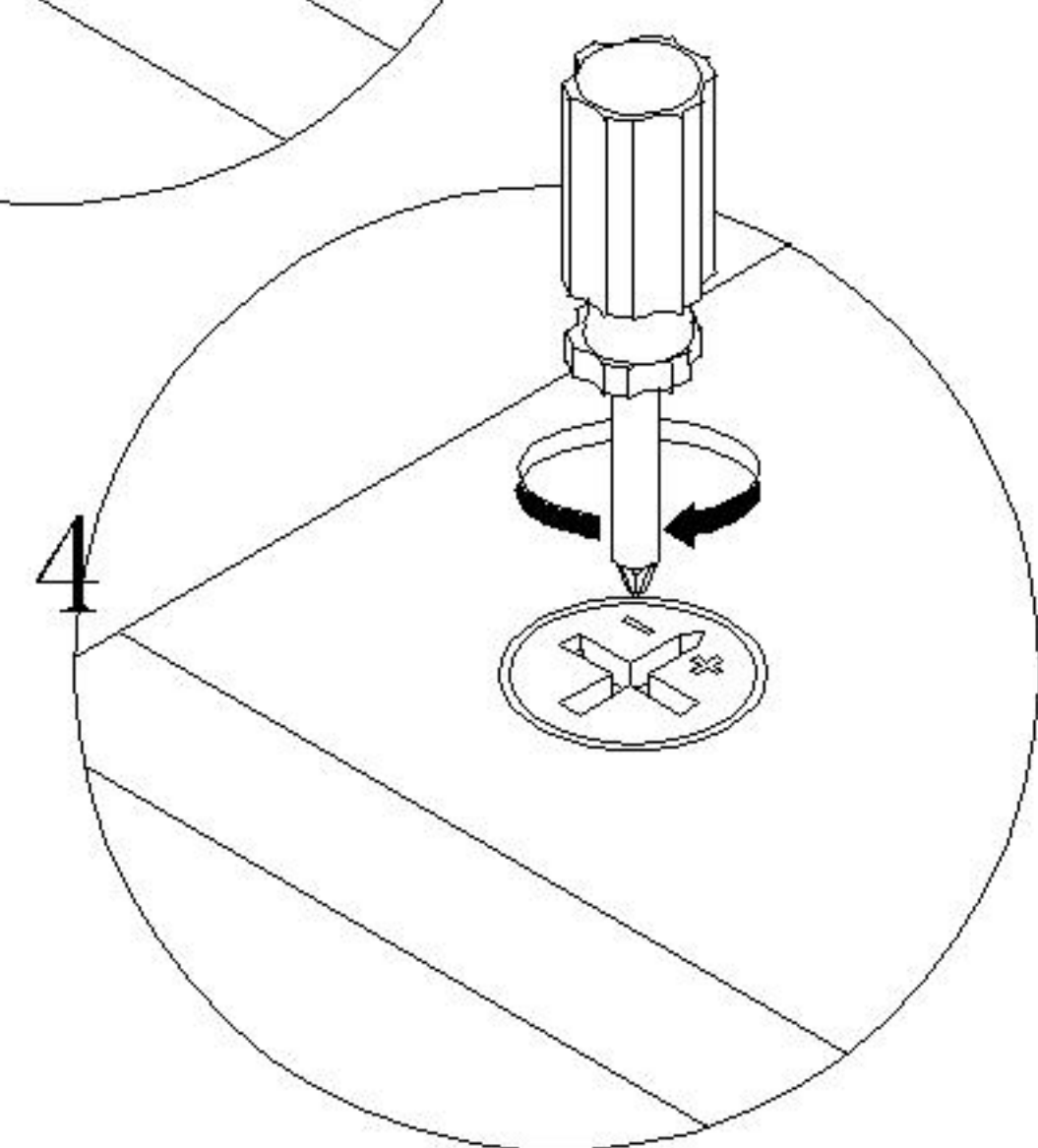
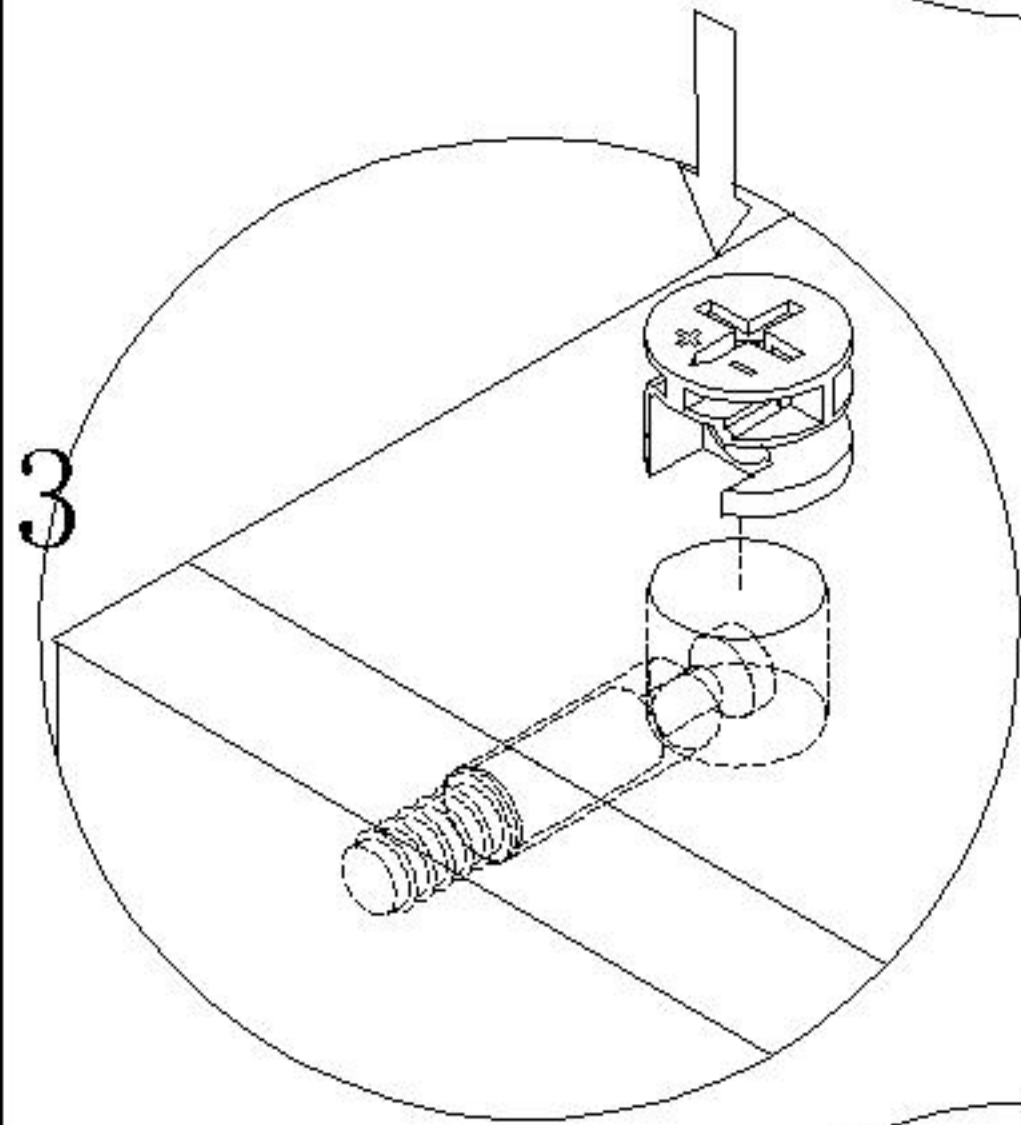
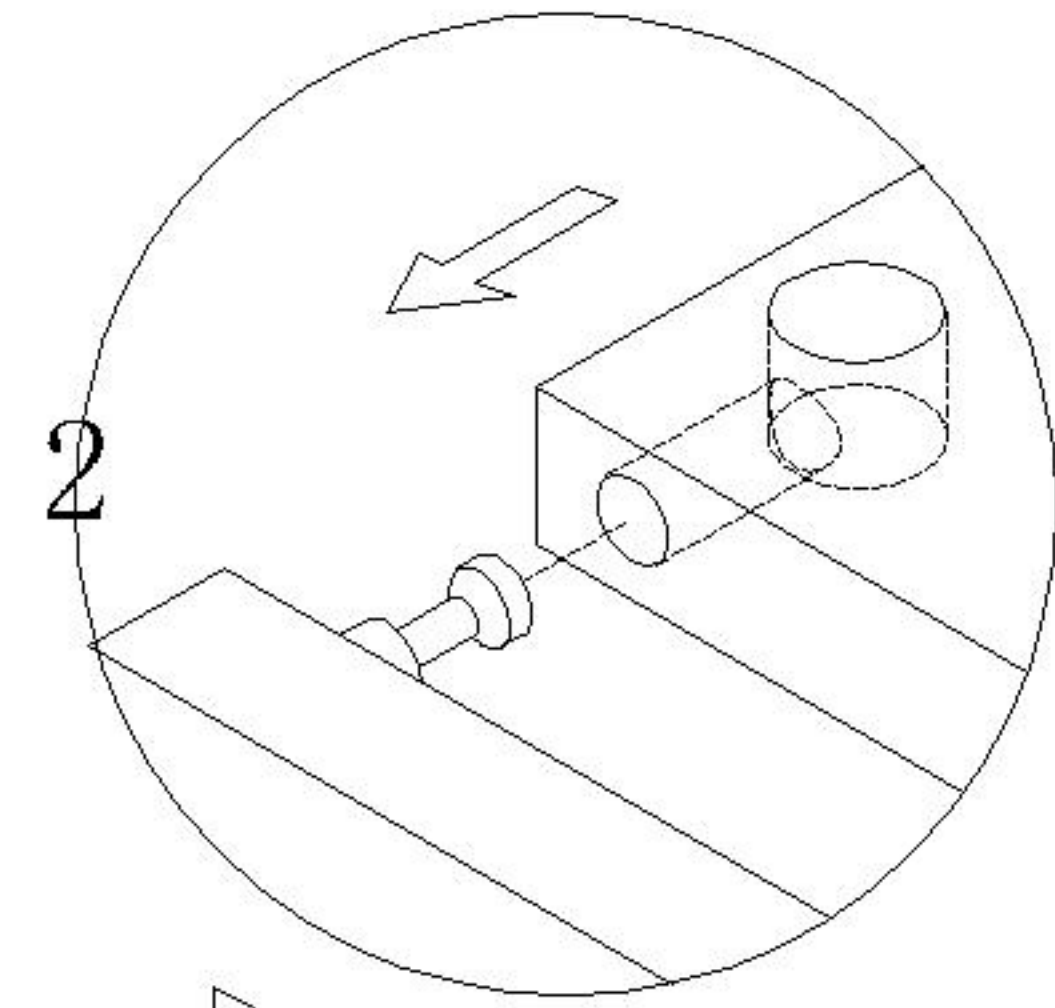
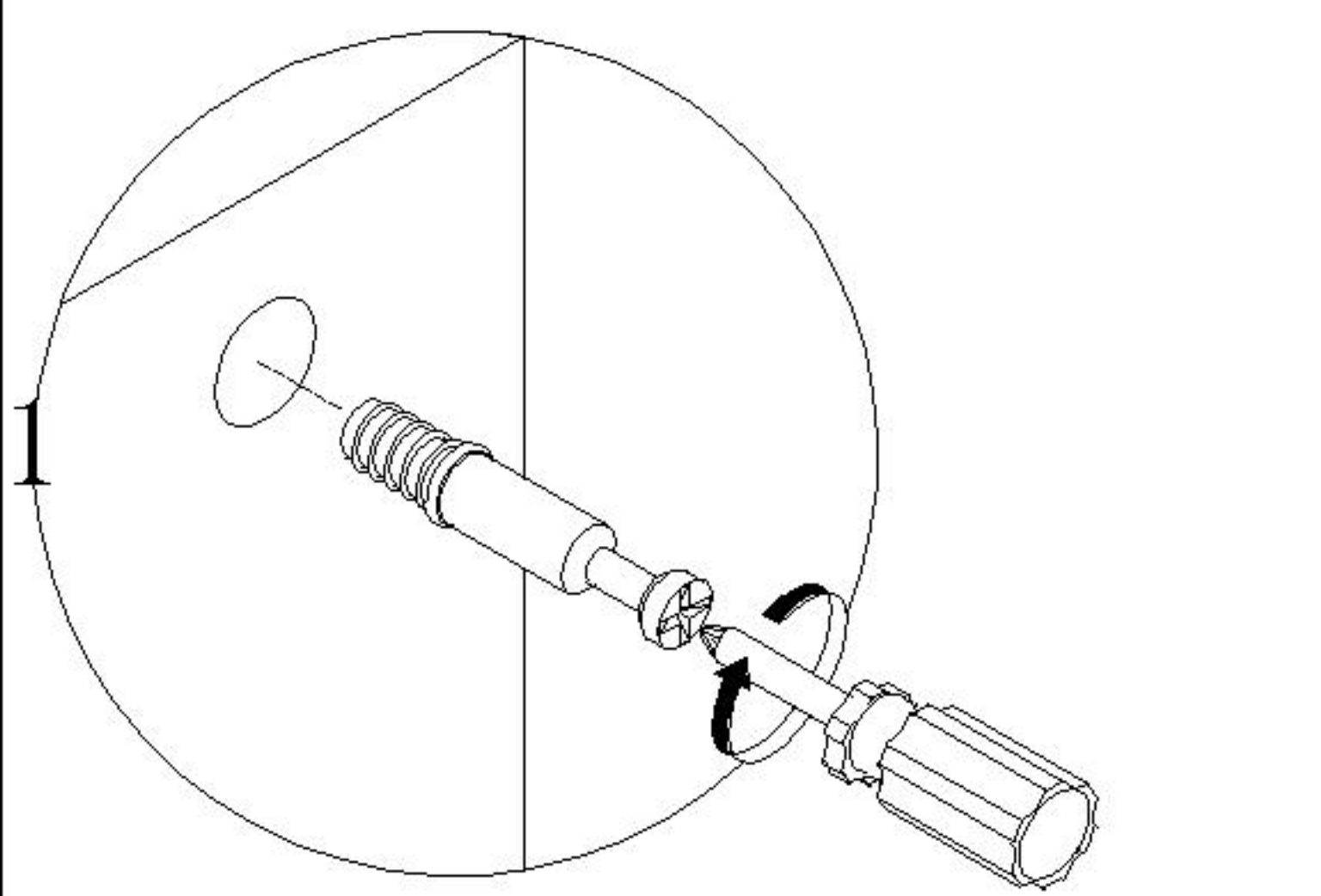
►Please place this product against the wall.

►请适当调整边柜长度，使边柜稳固不易倾倒。净空最长不长于890mm。

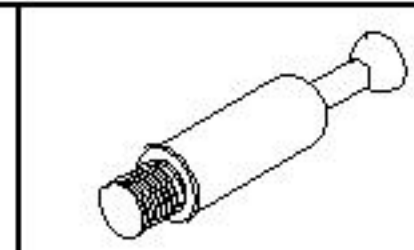
►Please adjust the length of the side cabinet appropriately to ensure that it is stable and not prone to tipping. The maximum clearance shall not exceed 890mm.

OW1T-A (伸缩高款)

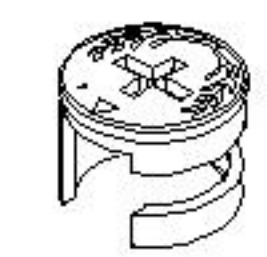
安装方法/
Installation method



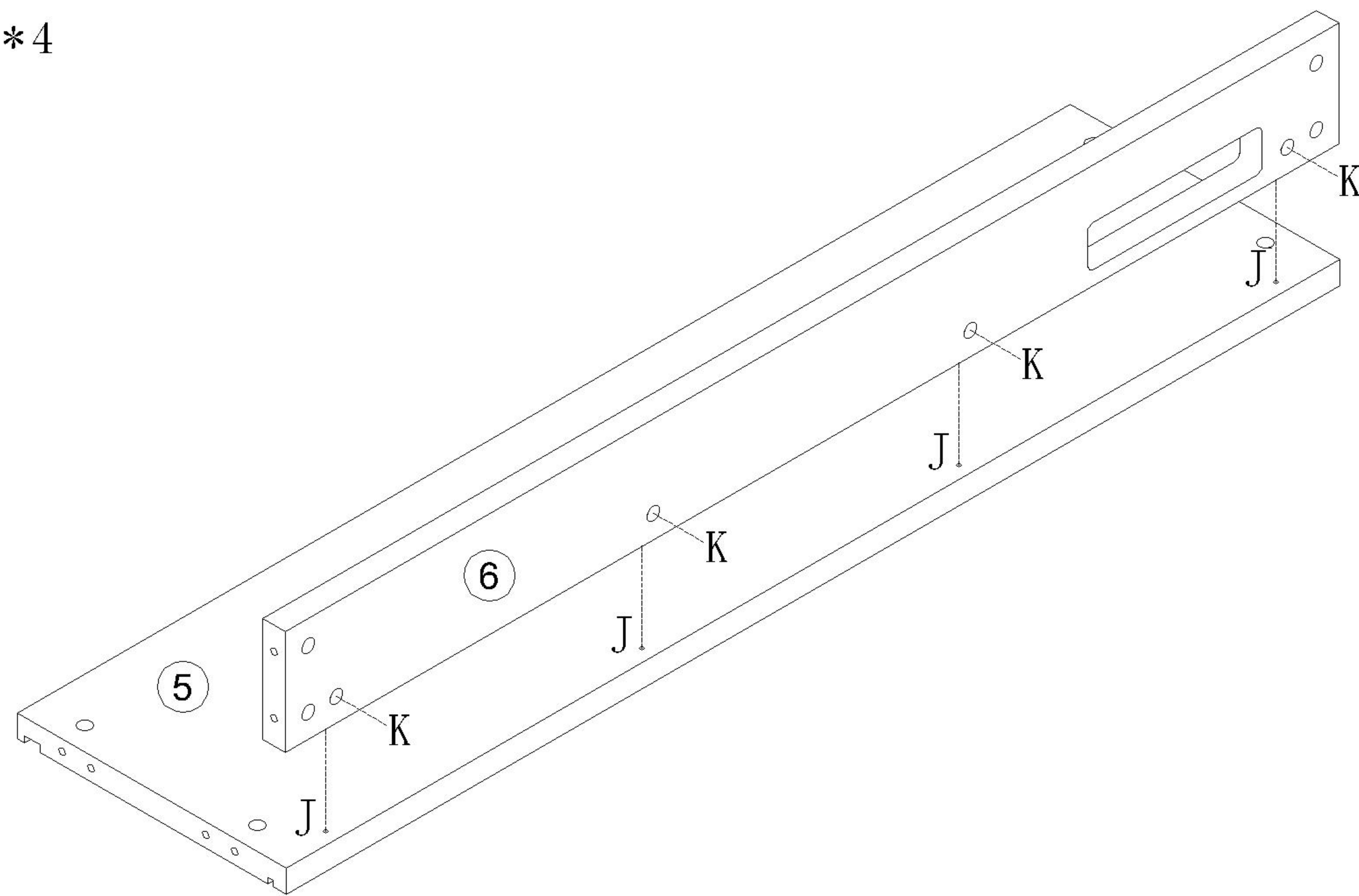
大二合一
two-in-one



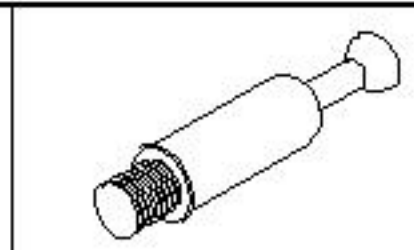
(J)*4



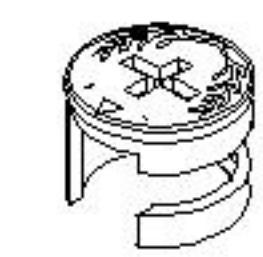
(K)*4



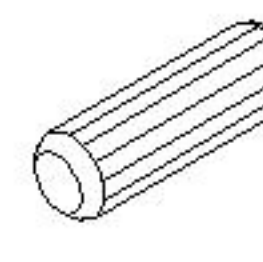
1



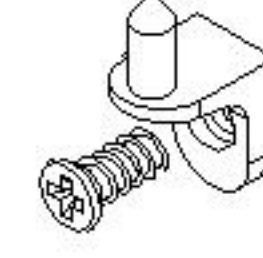
(J)*8



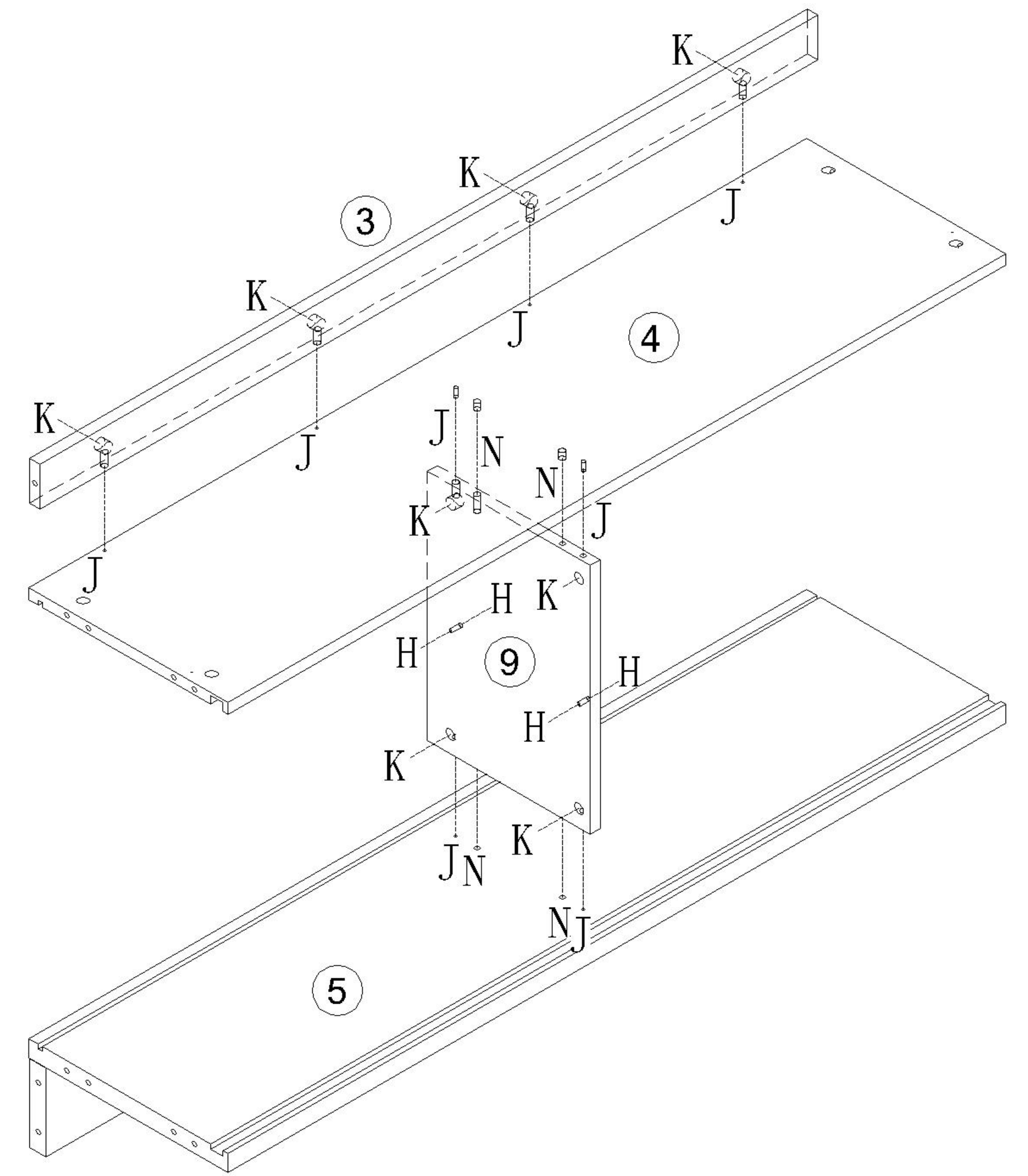
(K)*8



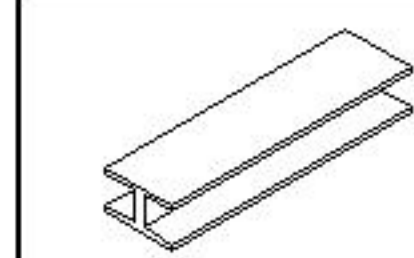
(N)*4



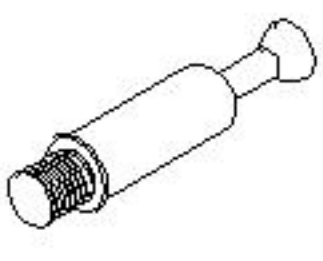
(H)*4



2



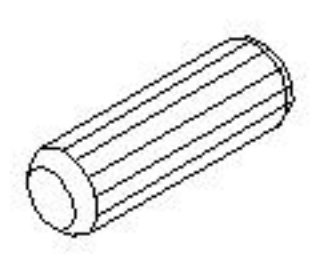
(B)*1



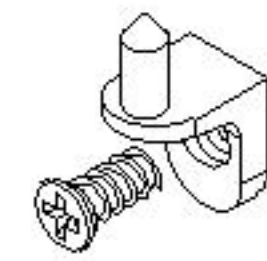
(J)*9



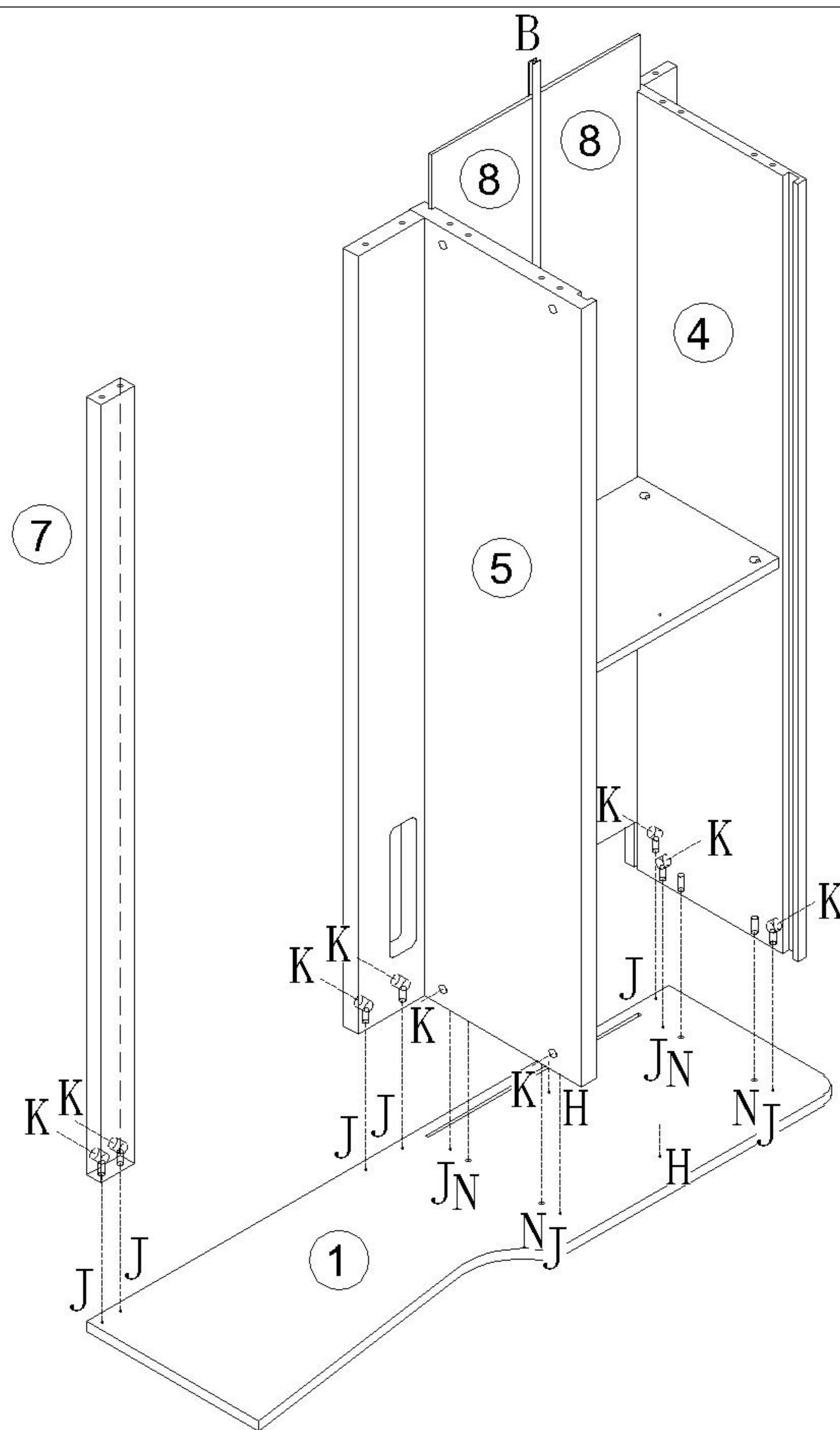
(K)*9



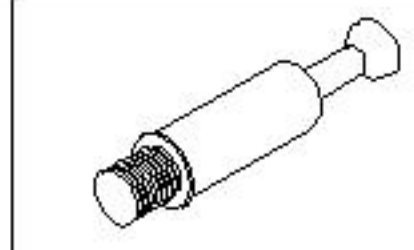
(N)*4



(H)*2



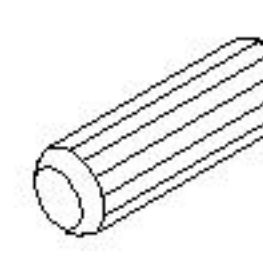
3



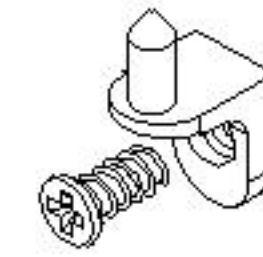
(J)*9



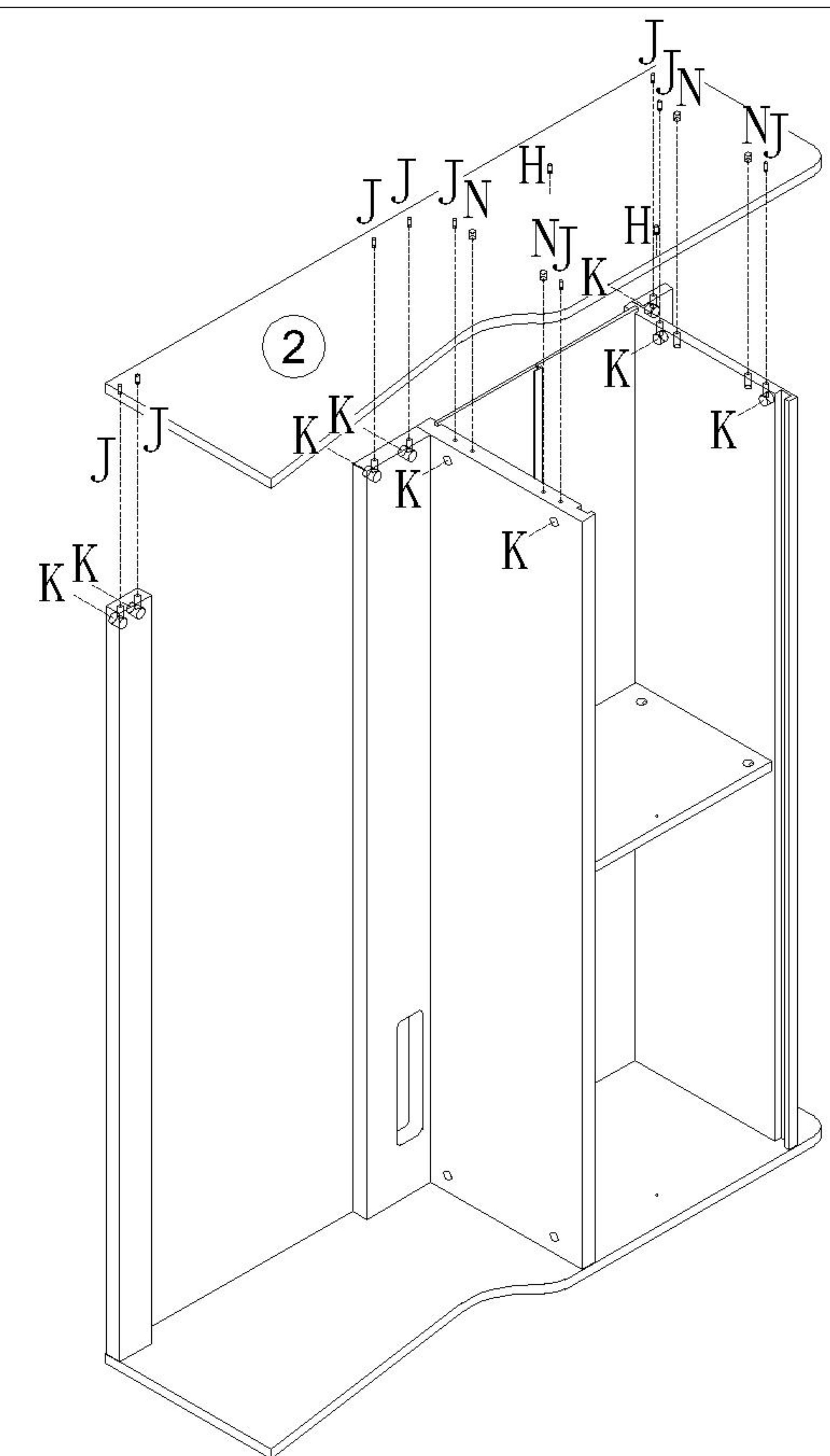
(K)*9



(N)*4



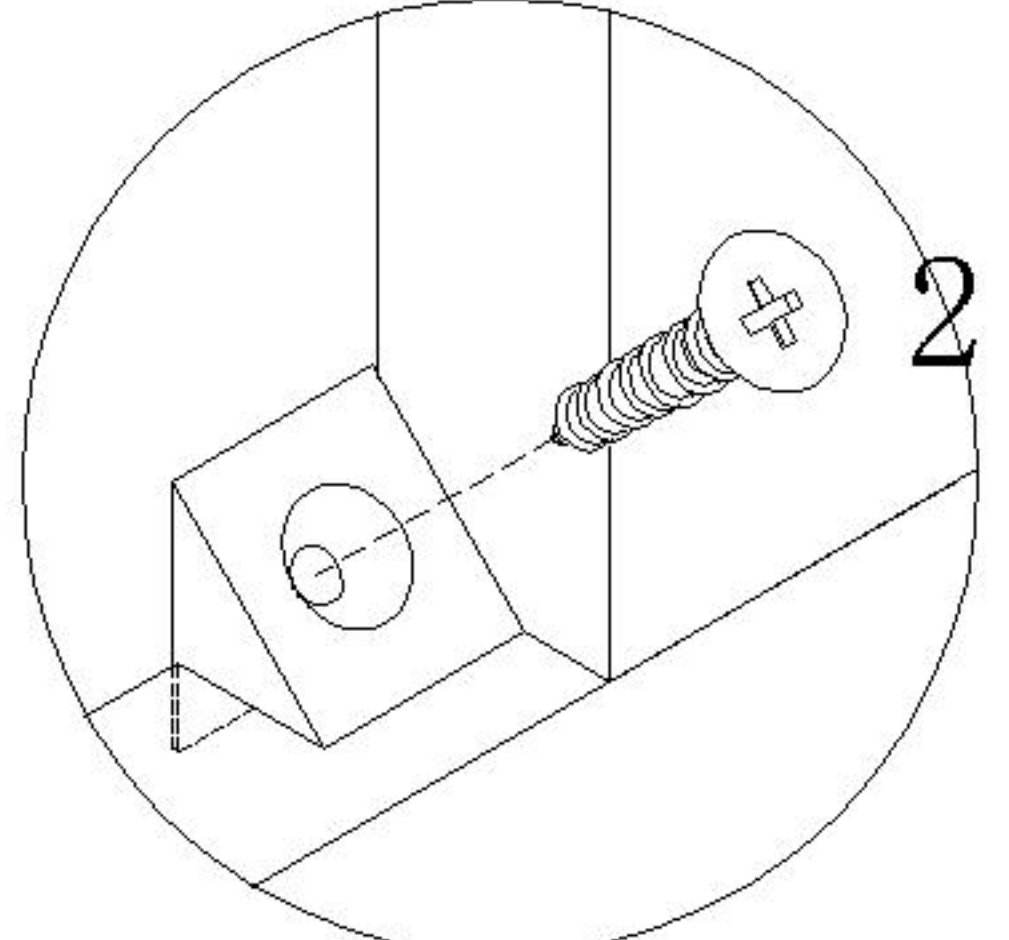
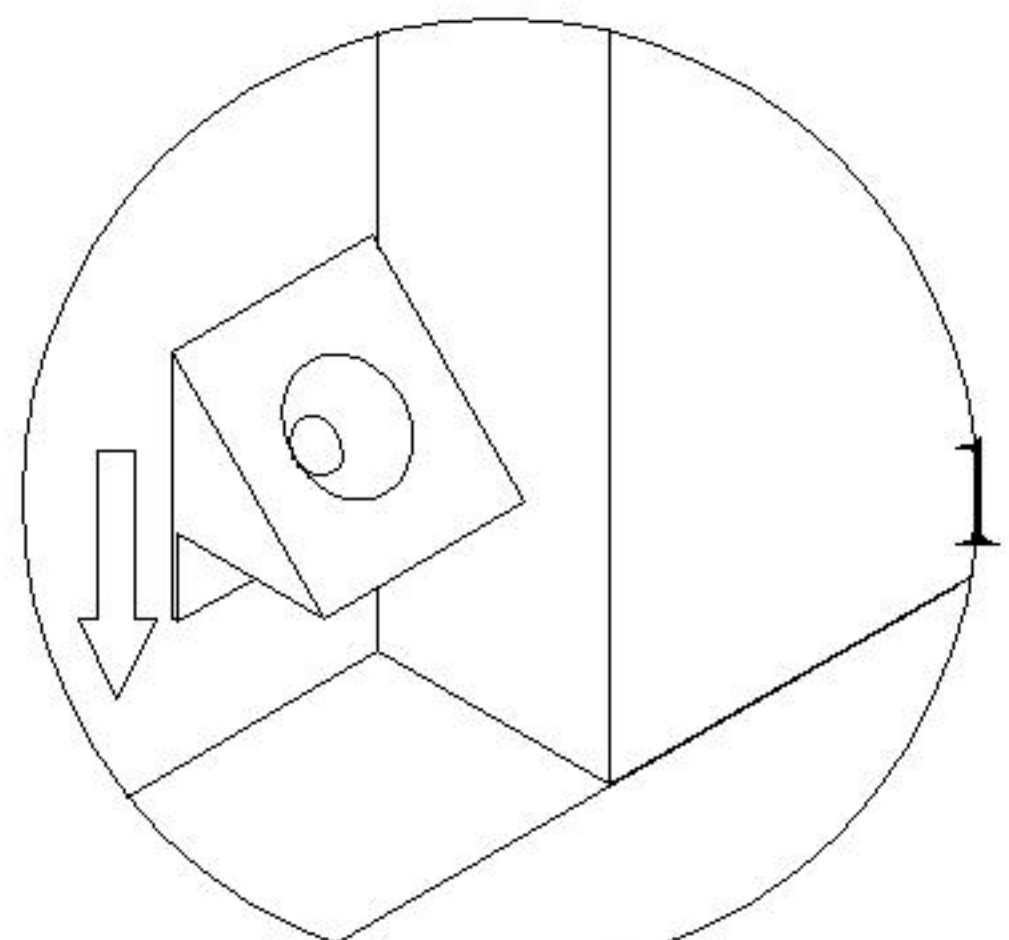
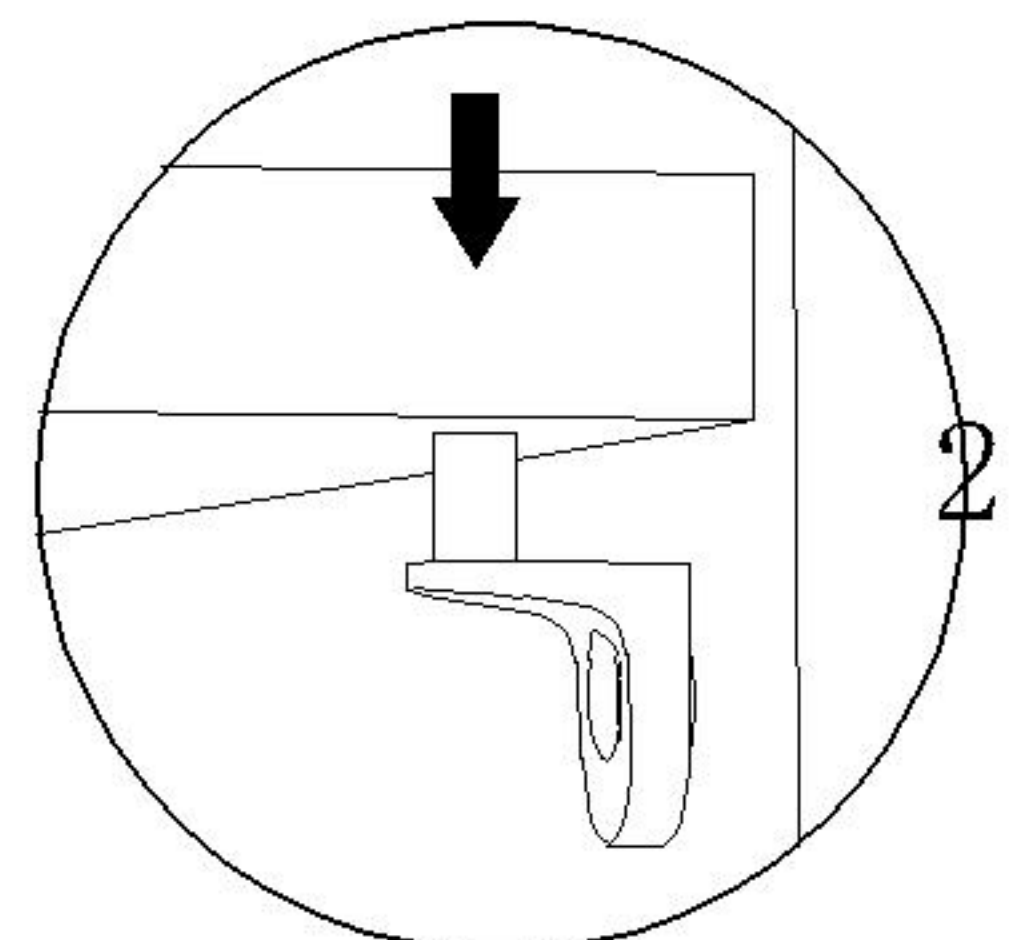
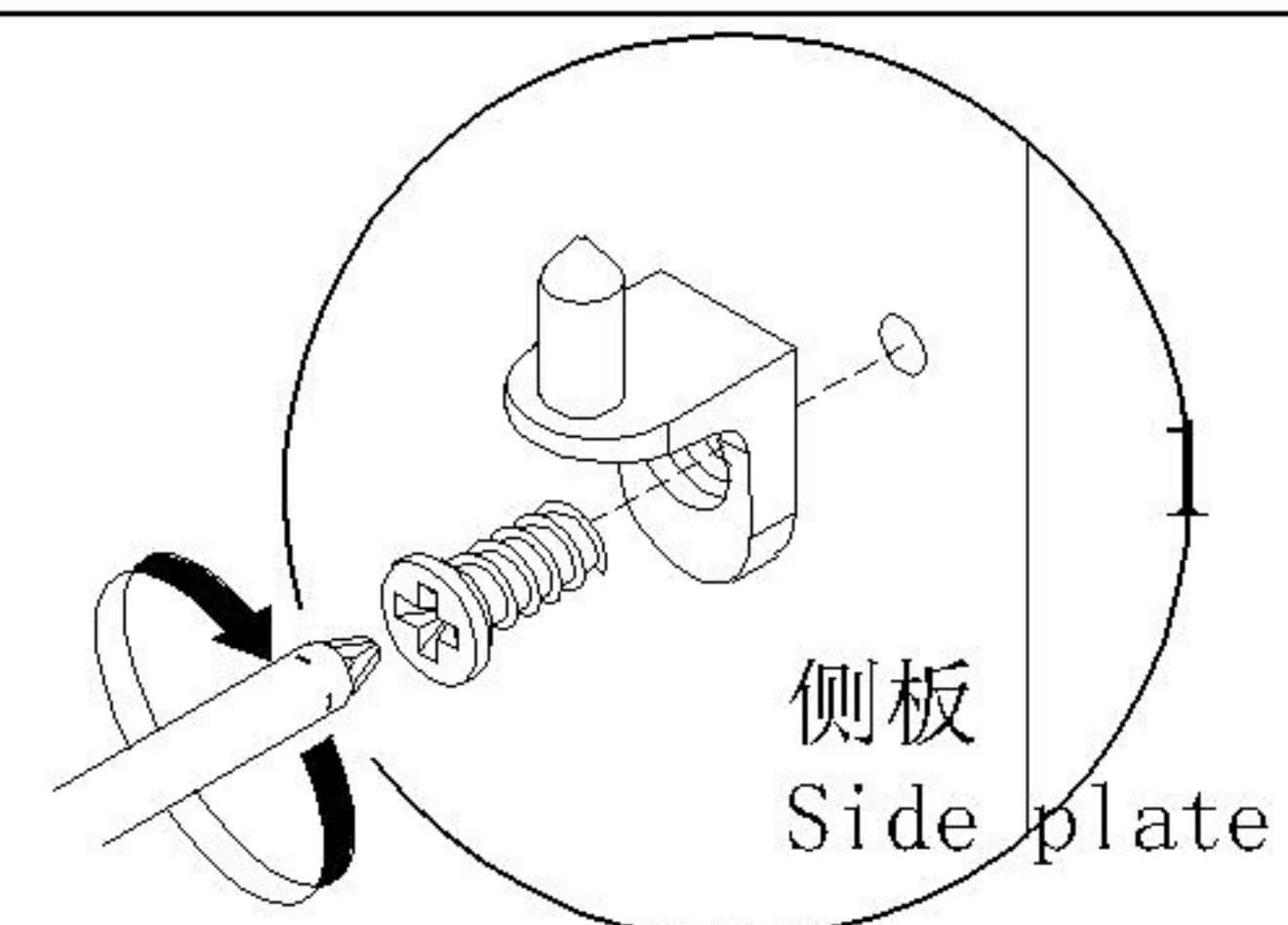
(H)*2



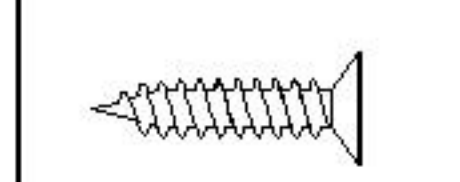
4

OW1T-A(伸缩高款)

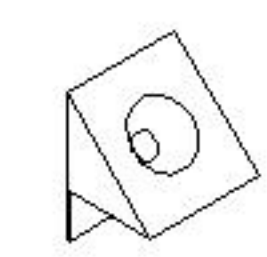
安装方法/
Installation method



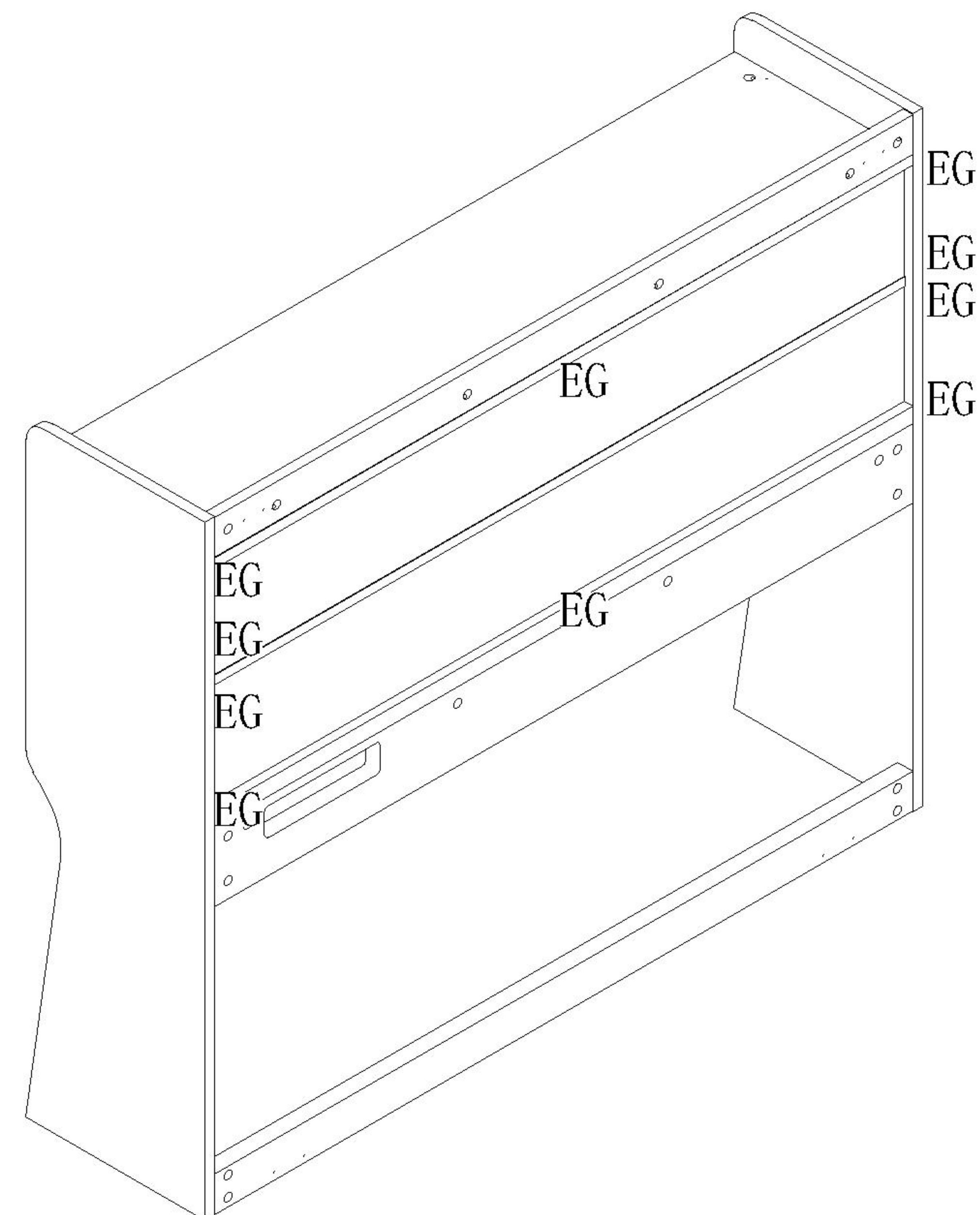
背板扣
Back Plate Buckle-White



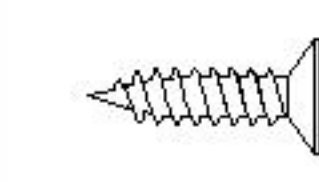
(E)*10



(G)*10



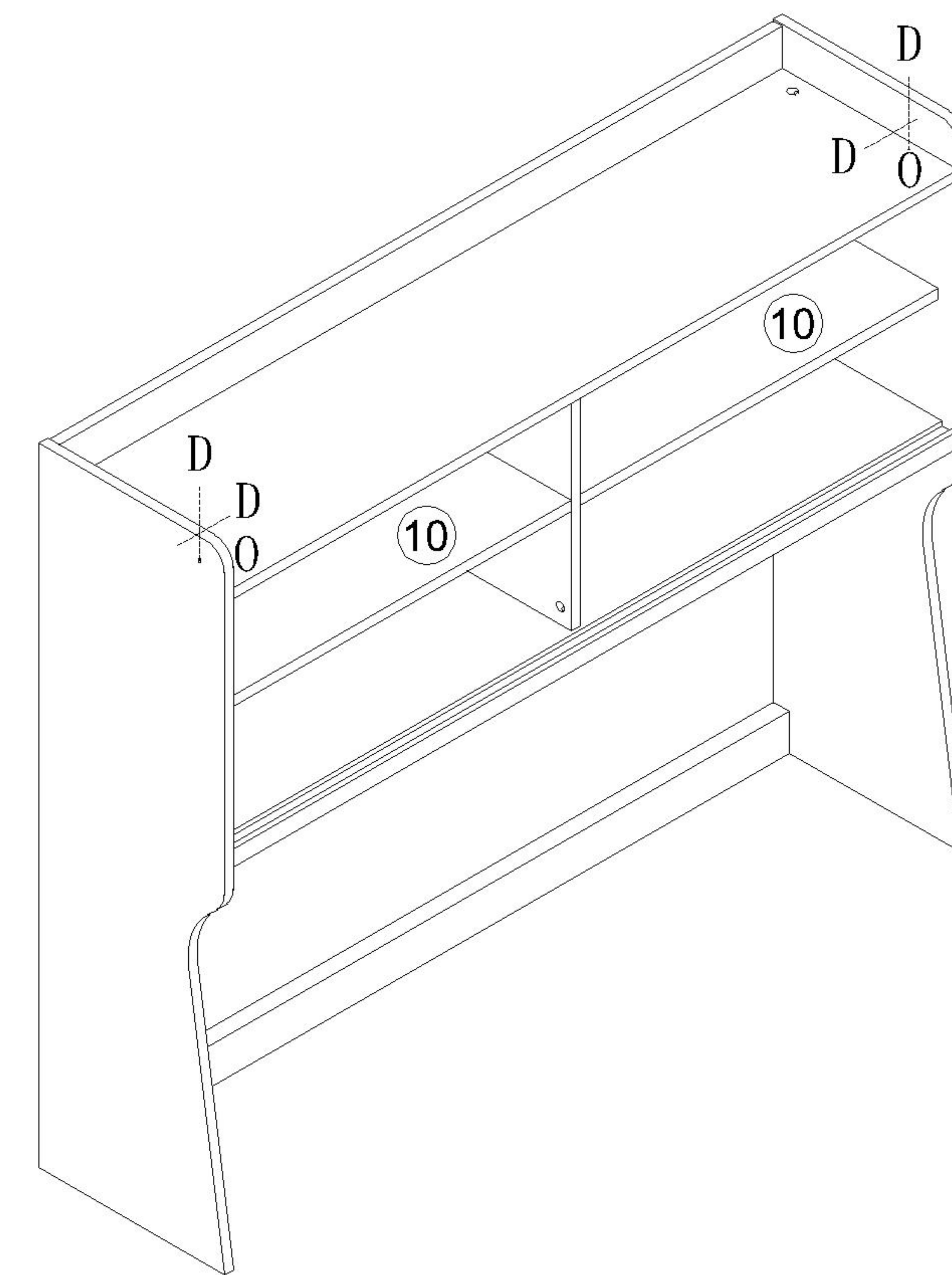
5



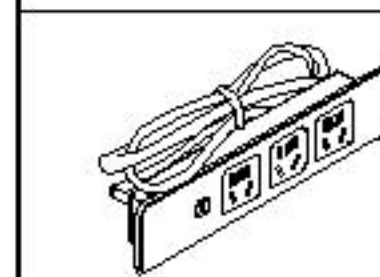
(D)*4



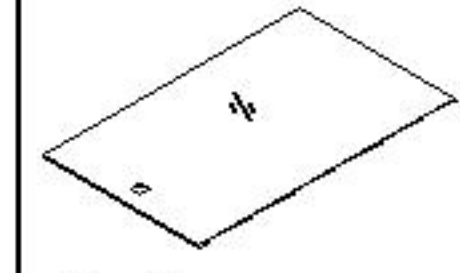
(O)*2



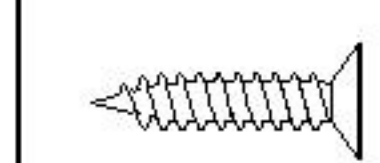
6



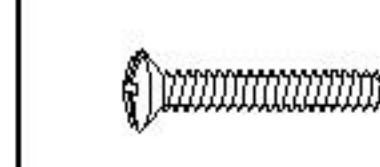
(A)*1



(C)*2



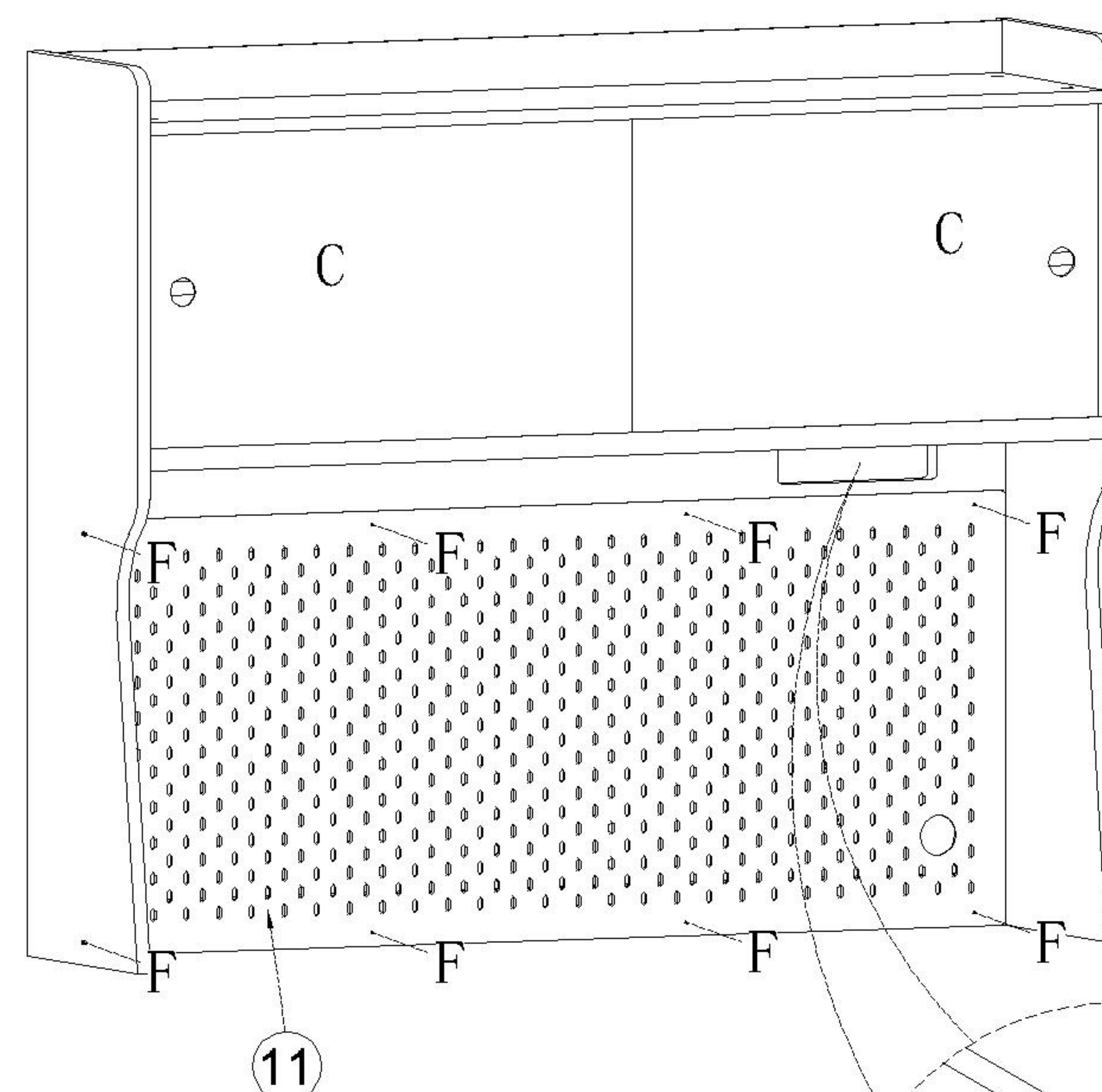
(E)*2



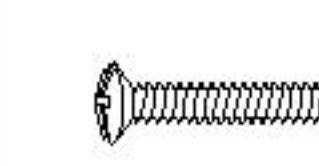
(F)*8



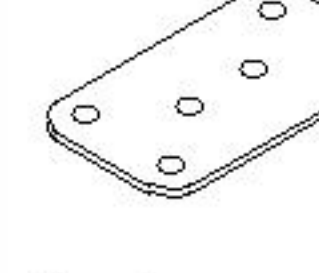
(M)*2



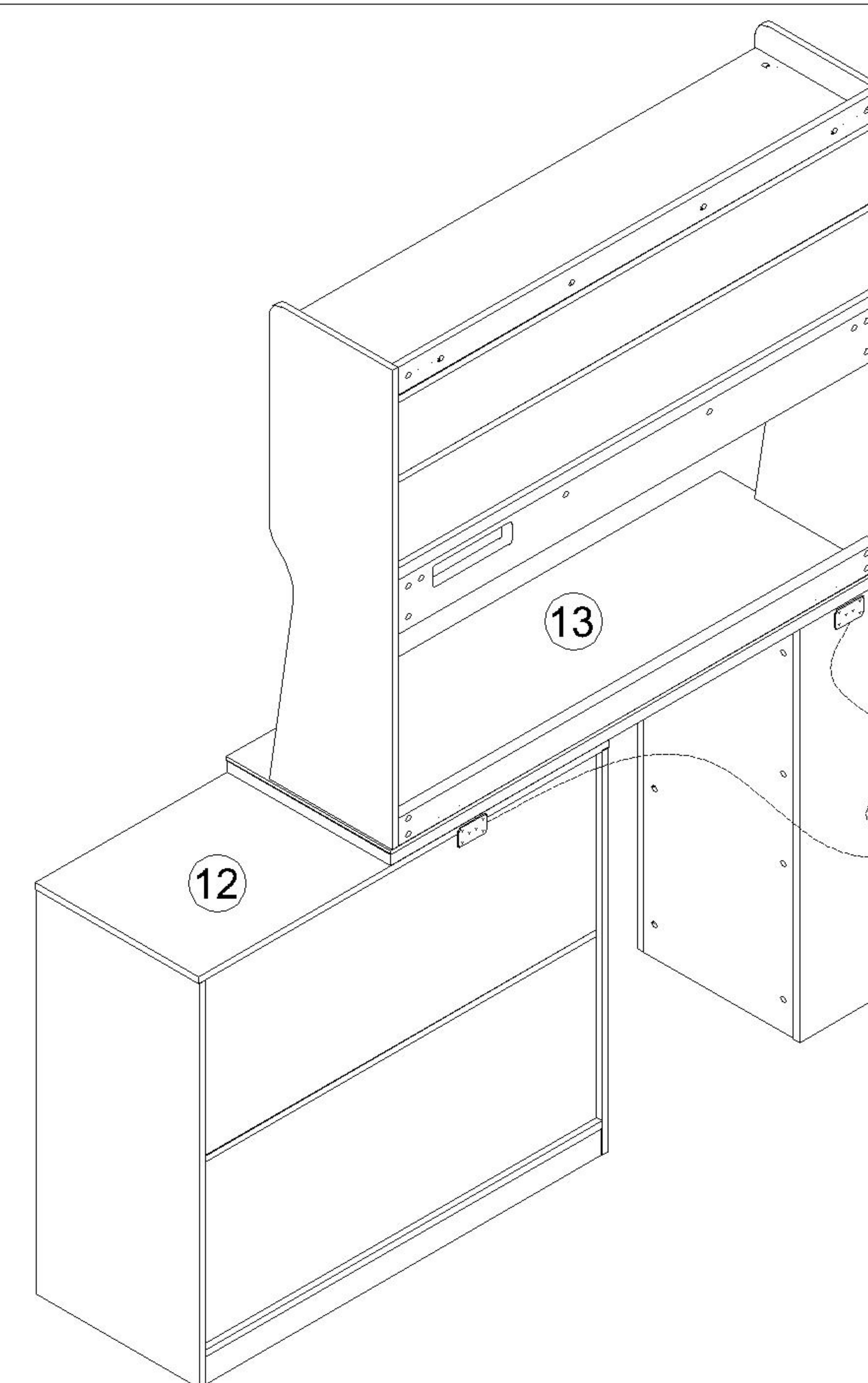
7



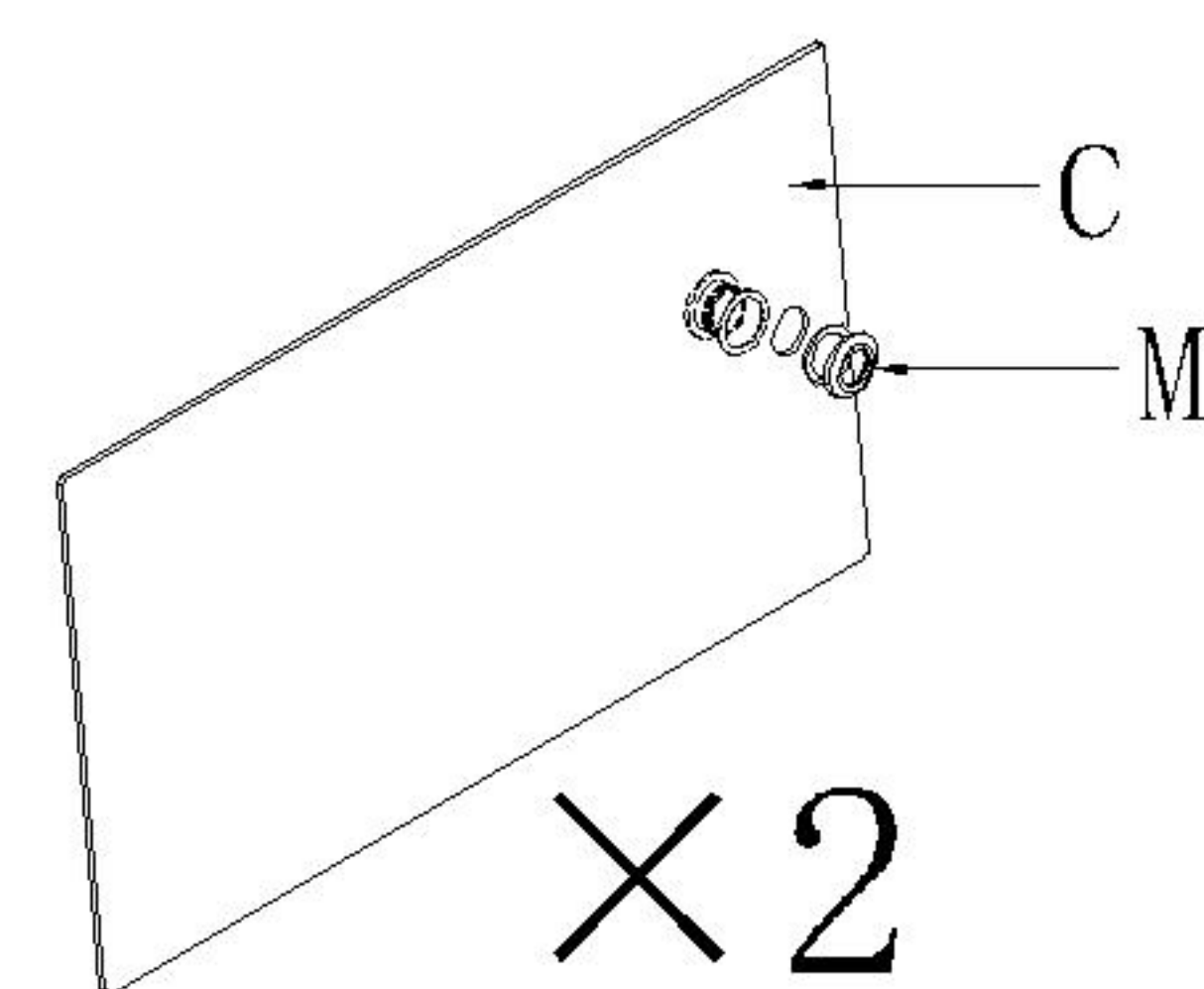
(F)*8



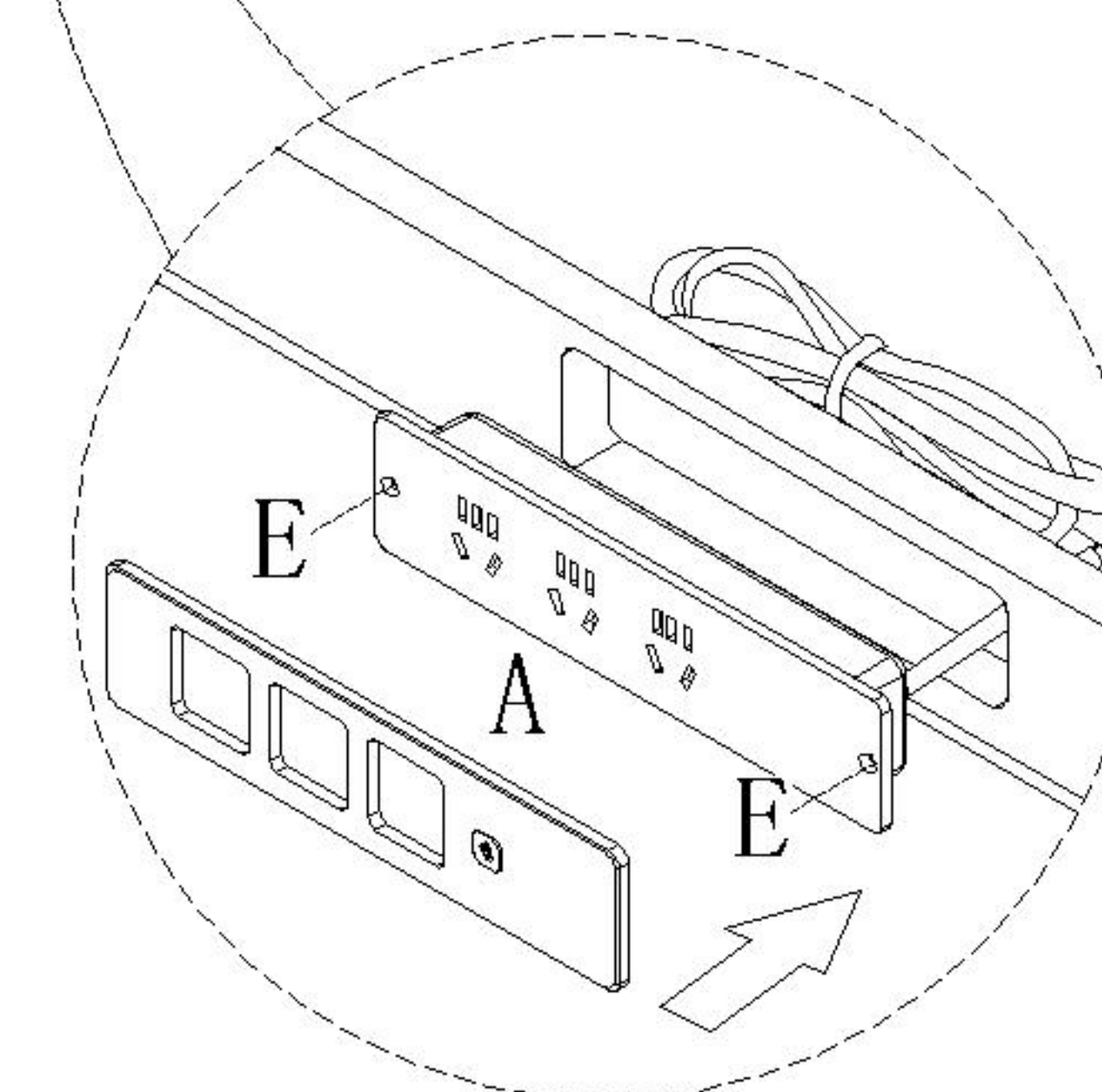
(I)*2



8



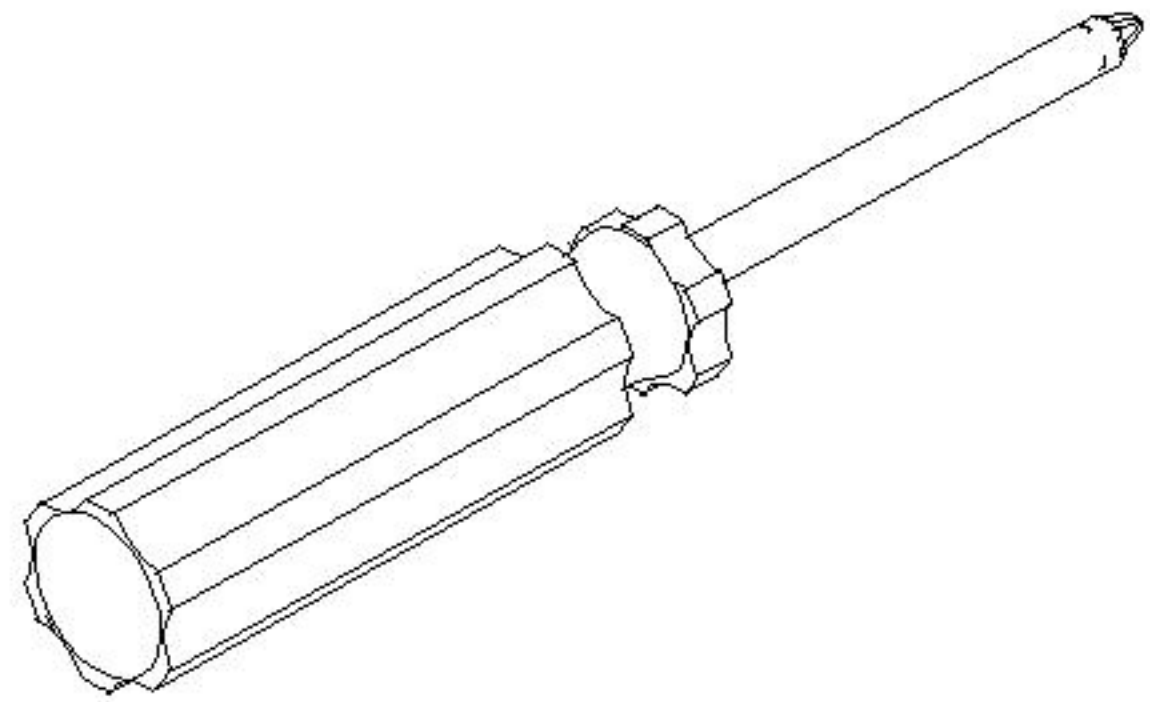
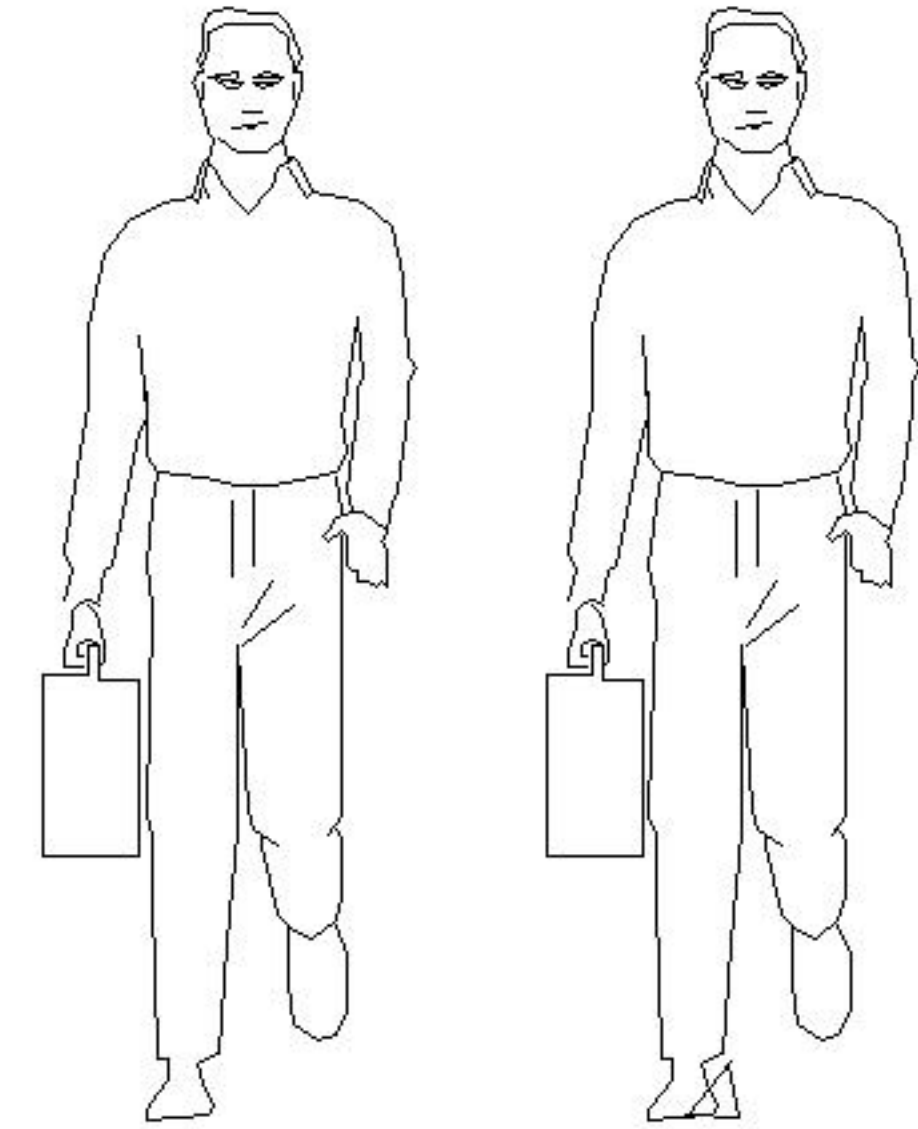
×2



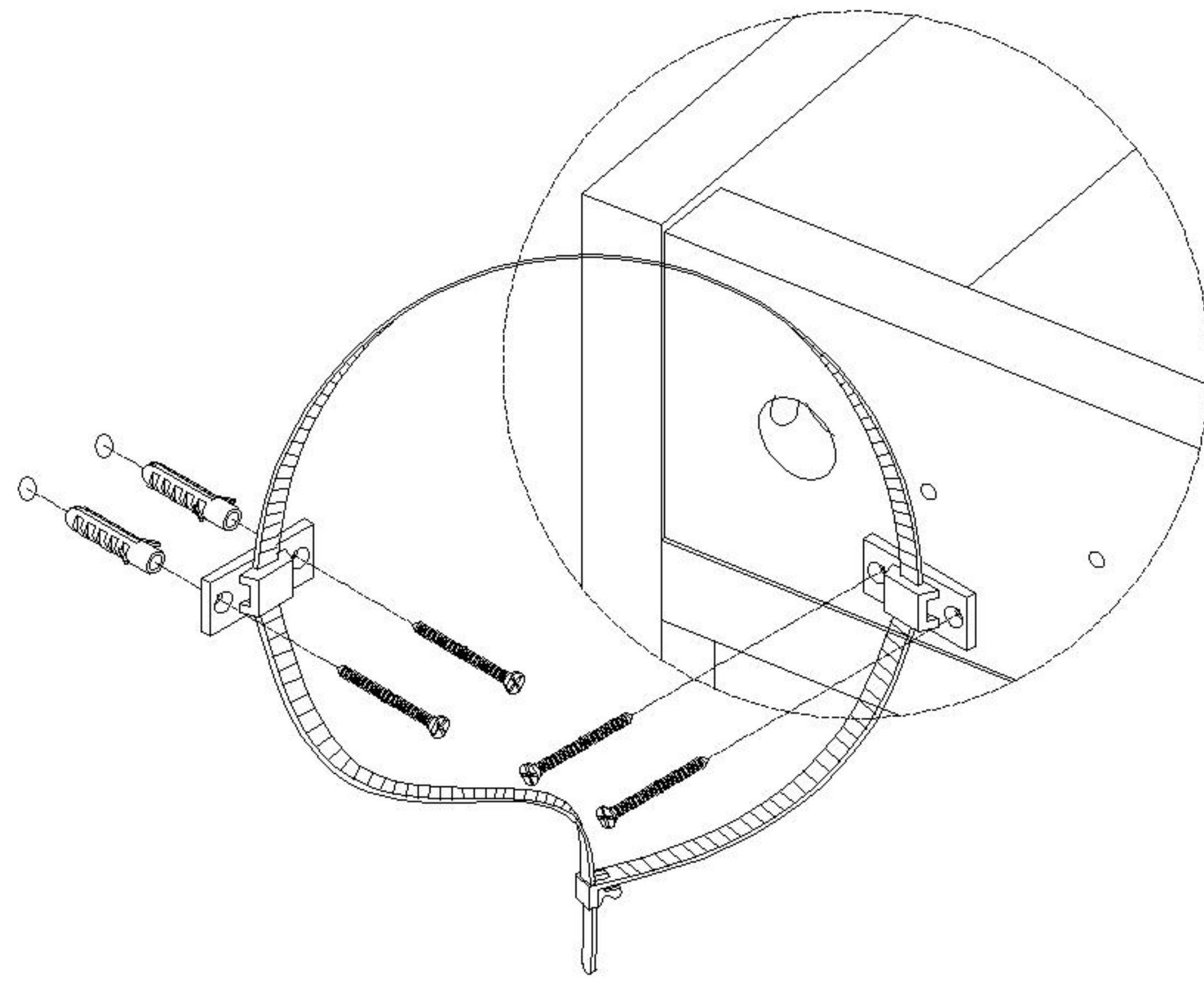
×2

LINSY 林氏家居

安装示意图/Assembly Instruction

产品名称 Model NO.	Anti-fall device
产品规格 Specification	-
安装工具 Tool	安装人数 Installer
	


(L)* 2
家具防倒器-白色
Anti-fall device
white



L处放大图
Enlarged view at L

实体墙
Solid wall

