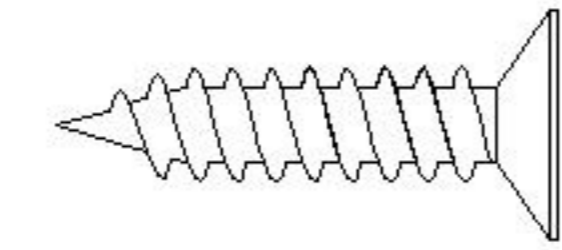
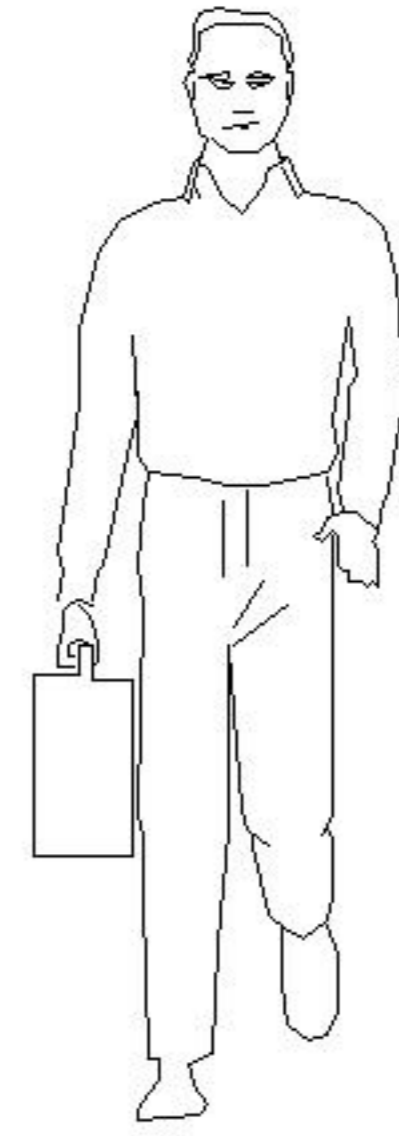
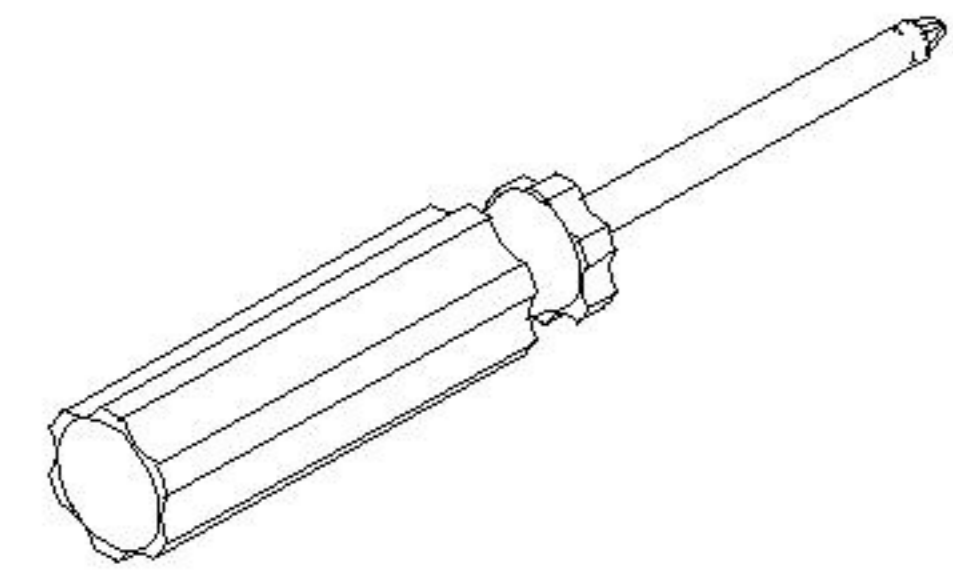


安装示意图/Assembly Instruction

产品名称 Model NO. TU1L-A

产品规格 Specification 596*356*499mm

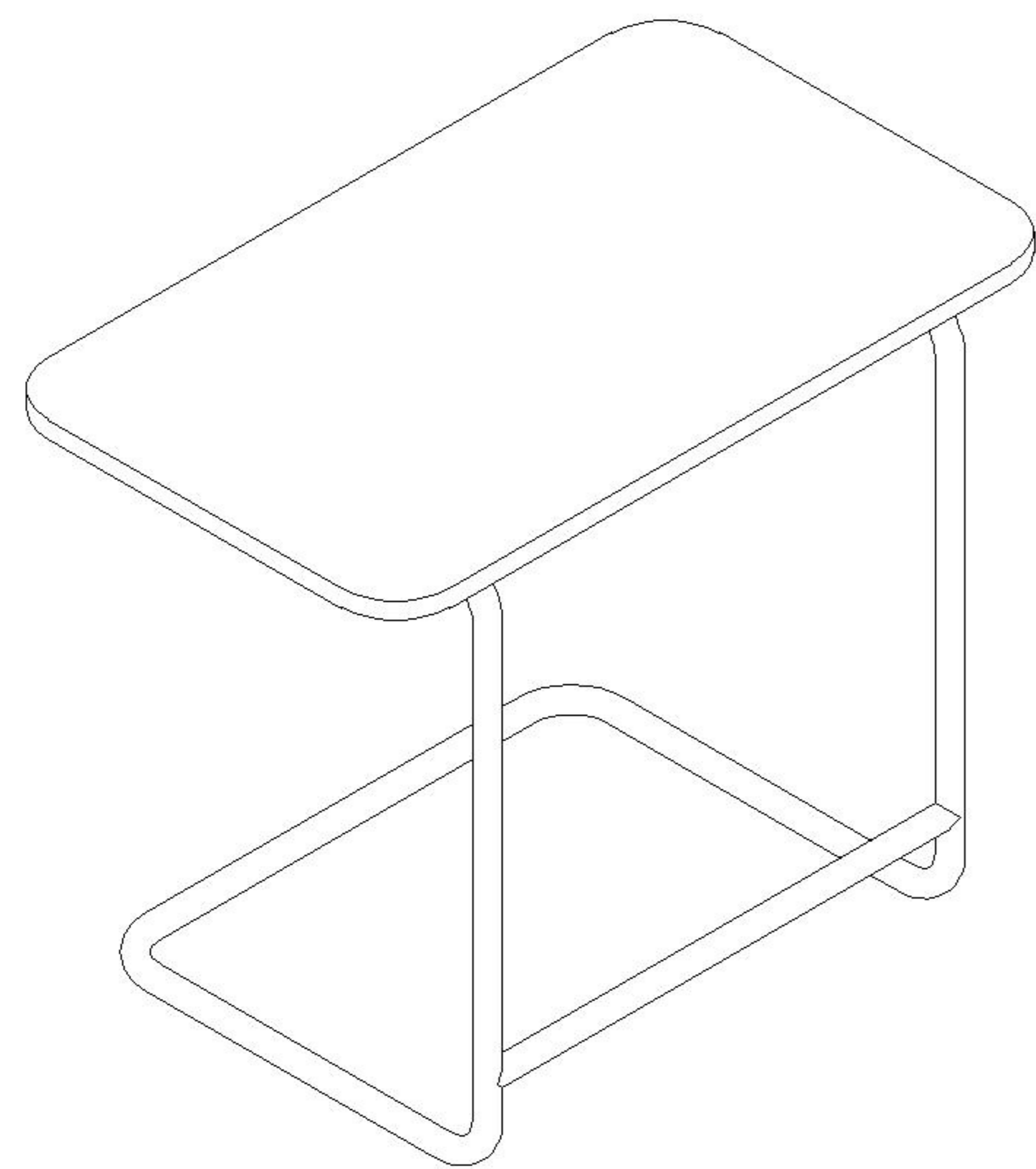
安装工具 Tool 安装人数 Installer



(A)* 6

自攻螺丝M3.5x14mm
Self-tapping screw

编号NO.	名称Name	规格 (mm) Specification	数量 QTY	材质Material
①	面板 Top panel	596*356*15	1	人造板WBP
②	脚架 Tripod	430*356*484	1	五金Hardware



TU1L-A

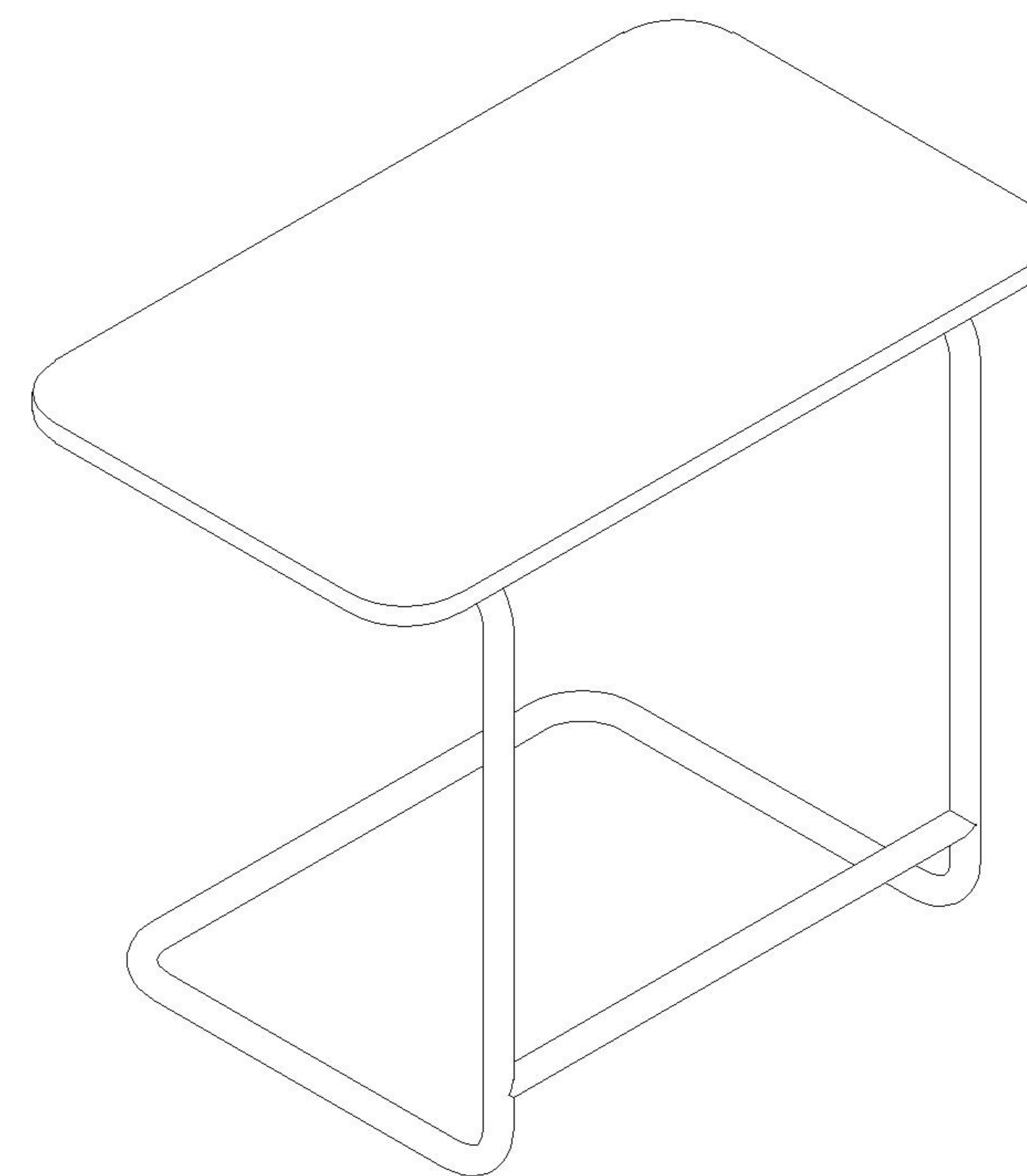
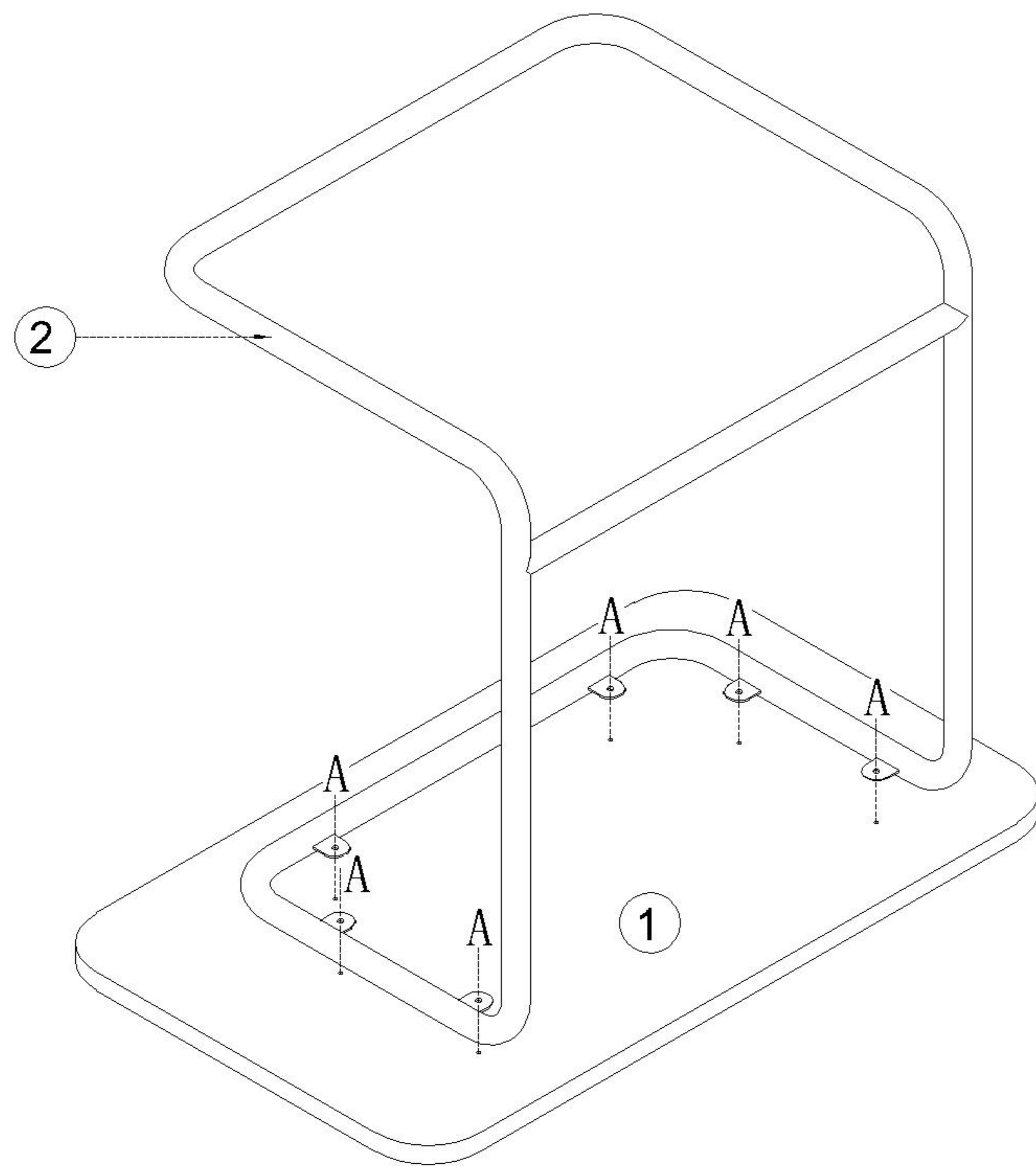


(A)*6

1

2

安装方法/
Installation method



3

4