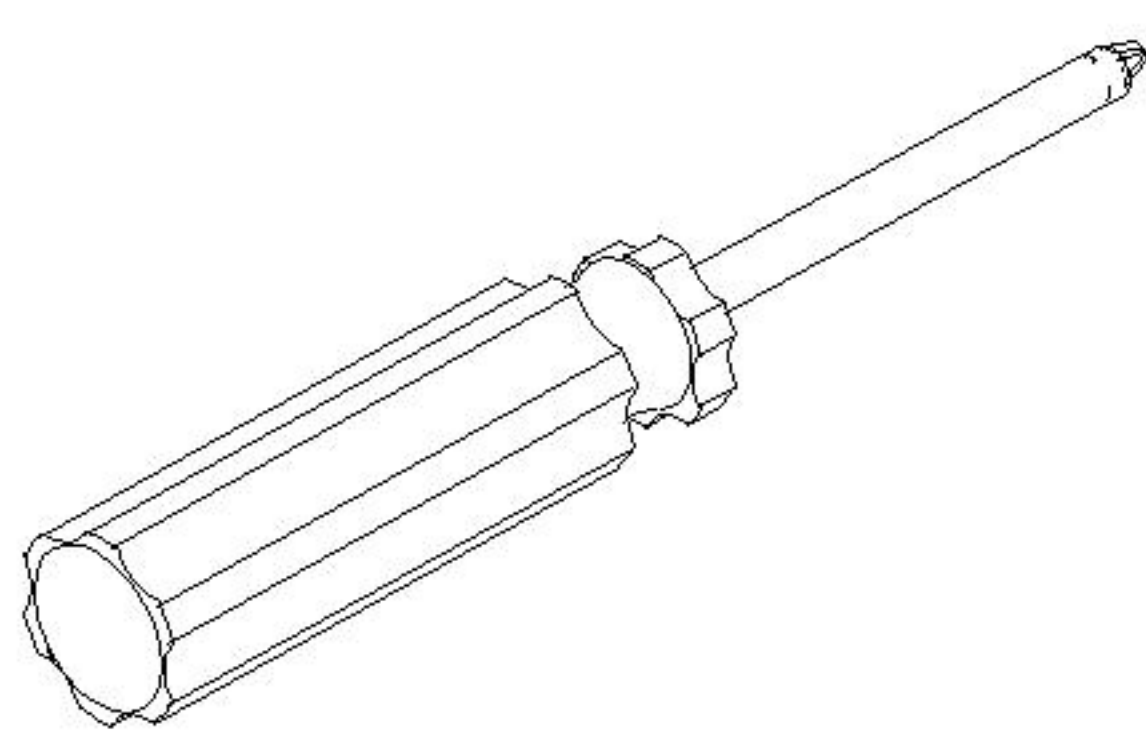
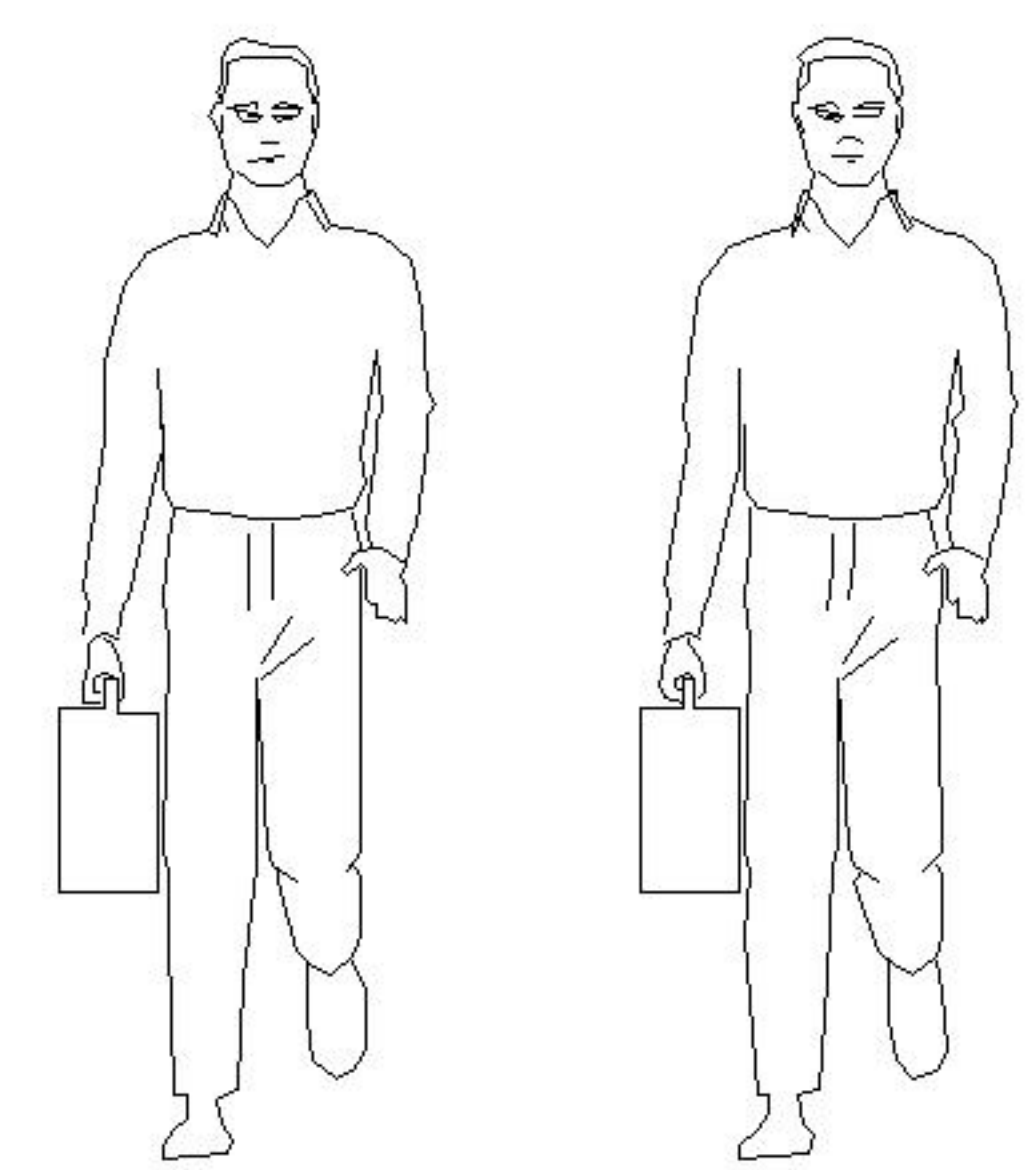
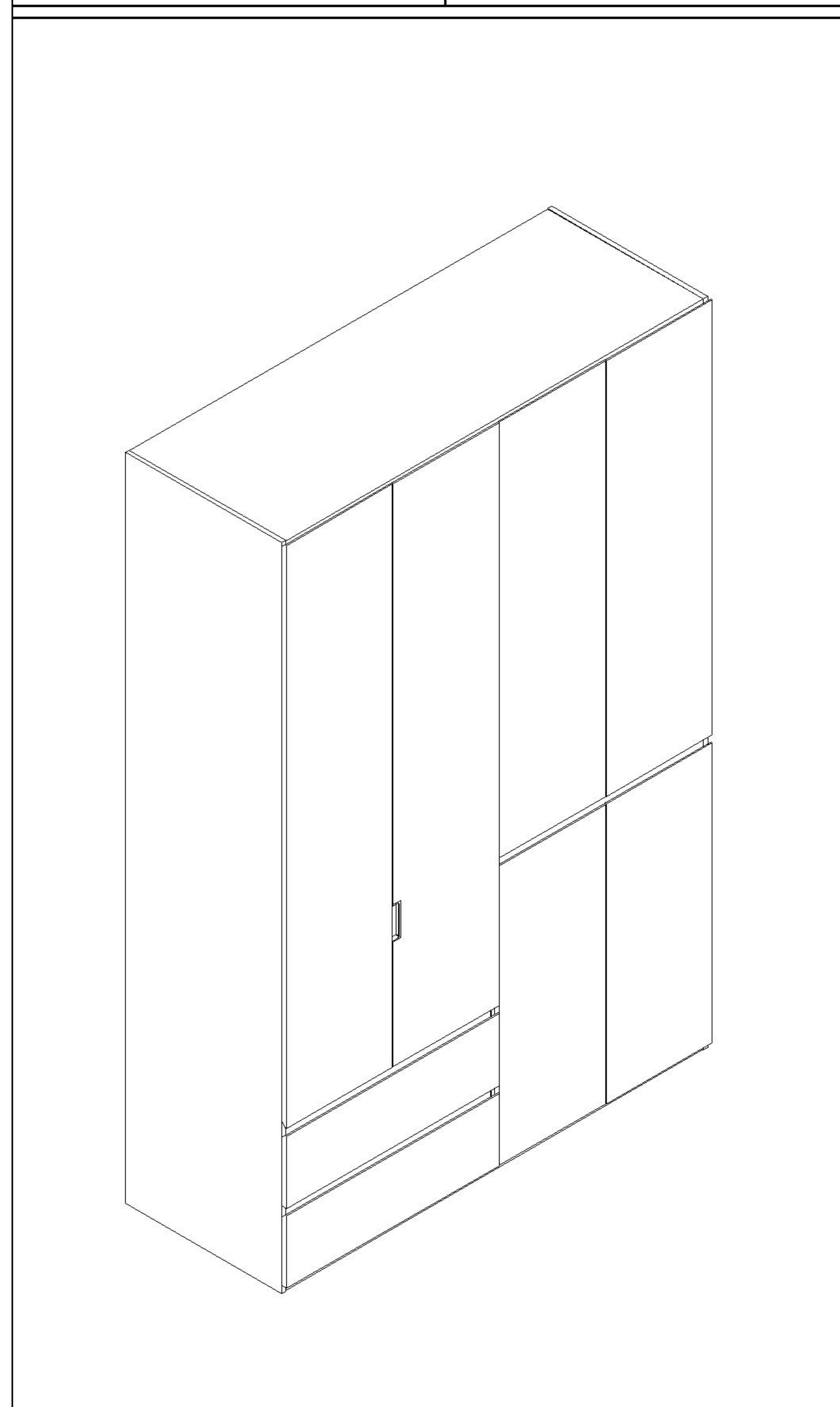


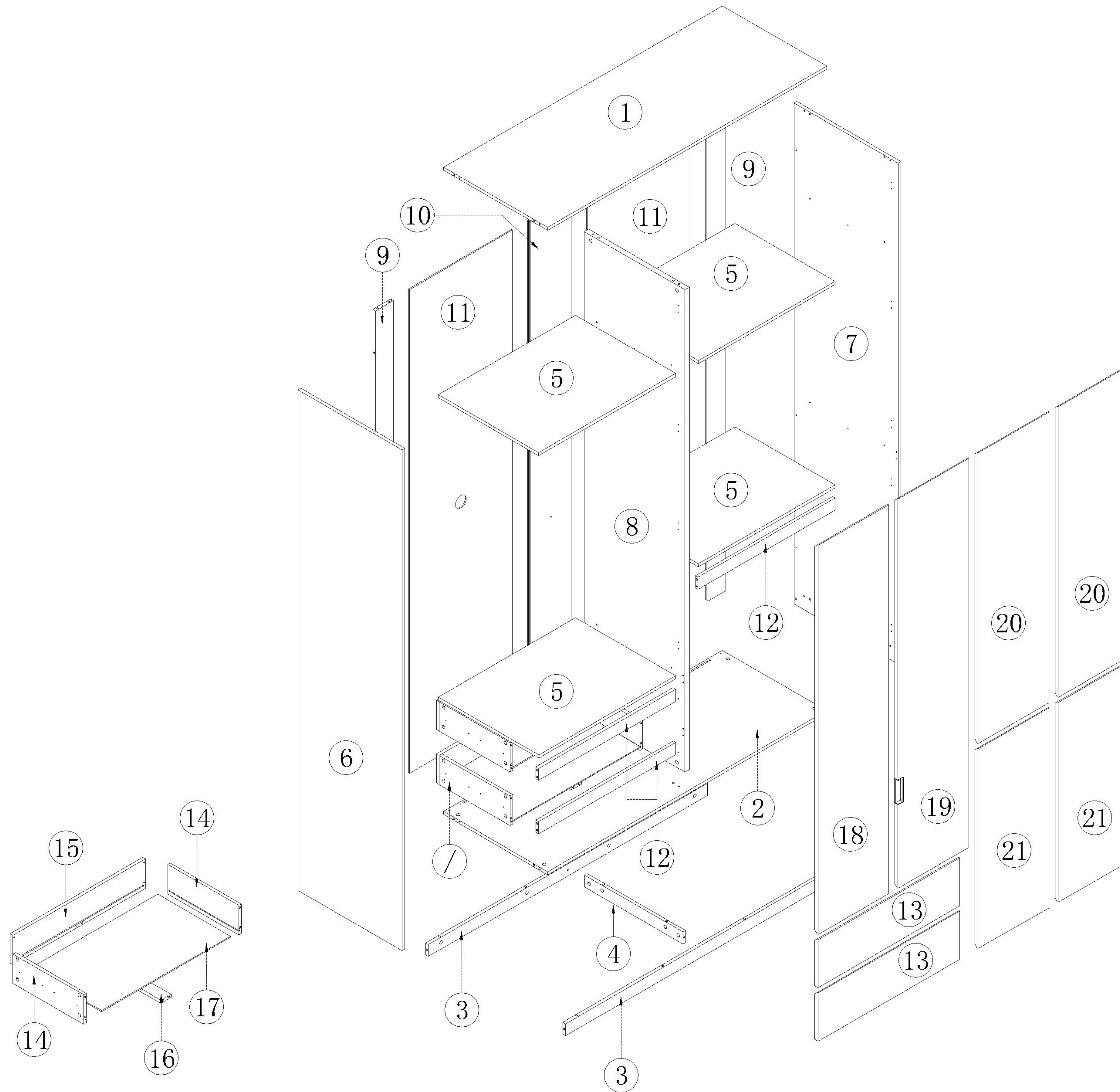
安装示意图/Assembly Instruction	
产品名称 Model NO.	TR2D-A
产品规格 Specification	1587*600*2423mm
安装工具 Tool	安装人数 Installer
	

 (A)*2 三节滚珠导轨14" Three-section rail	 (B)*3 挂衣杆- $\ell=758\text{mm}$ Wood tenon	 (C)*2 胶盖-白色透气孔盖 white Cover with vent hole	 (D)*13 背板扣 White buckle
 (E)*13 白攻螺丝M3.5*16mm Tapping screw	 (F)*2 过山丝-M7x38mm Confirmat screw	 (G)*14 灰色毛毡垫 Foot pad	 (H)*84 二合一螺杆 2-in-1-screw
 (I)*84 大三合一锁饼 3-in-1 large lock	 (J)*17 木榫 $\text{Ø}8\text{x}30\text{mm}$ Wood tenon	 (K)*16 层板托5mm shelf support	 (L)*18 直弯缓冲门铰-杯径 $\text{Ø}35$ Straight bend hinge
 (M)*6 挂衣托 Clothes hanger	 (N)*51 白攻螺丝M3.5*12mm Tapping screw	 (O)*4 小角码-(14*21*1.5mm) Small bracket	



编号NO.	名称Name	规格(MM) Specification	数量QTY	材质Material
①	顶板Top board	1557*582*15	1	人造板 WBP
②	底板Bottom board	1557*582*15	1	人造板 WBP
③	前脚条Front foot strip	1557*58*15	2	人造板 WBP
④	中脚条Middle foot strip	550*58*15	1	人造板 WBP
⑤	大层板Big shelf	765*560*15	4	人造板 WBP
⑥	左侧板Side board(L)	2420*582*15	1	人造板 WBP
⑦	右侧板Side board(R)	2420*582*15	1	人造板 WBP
⑧	中侧板Middle side board	2331*562*25	1	人造板 WBP
⑨	边背拉条Side back brace	2331*101*15	2	人造板 WBP
⑩	背拉条Back brace	2331*228*15	1	人造板 WBP
⑪	大背板Big backboard	2341*575*5	2	人造板 WBP
⑫	拉条Brace	766*58*15	3	人造板 WBP
⑬	抽屉面板 Drawer's top panel	792*233*18	2	人造板 WBP
⑭	抽屉侧板 Drawer's sideboard	395*142*15	4	人造板 WBP
⑮	抽屉后板 Drawer's Back board	740*142*15	2	人造板 WBP
⑯	抽屉底托条 Drawer's bottom bracket	395*58*15	2	人造板 WBP
⑰	抽屉底板 Drawer's Bottom board	720*405*5	2	人造板 WBP
⑱	左门板Door board(L)	1879*395*18	1	人造板 WBP
⑲	中门板 Middle door board	1879*395*18	1	人造板+五金 WBP+Hardware
⑳	右上门板 Upper door board(R)	1404*395*18	2	人造板 WBP
㉑	右下门板 Lower door board(R)	966*395*18	2	人造板 WBP
㉒				
㉓				
㉔				
㉕				



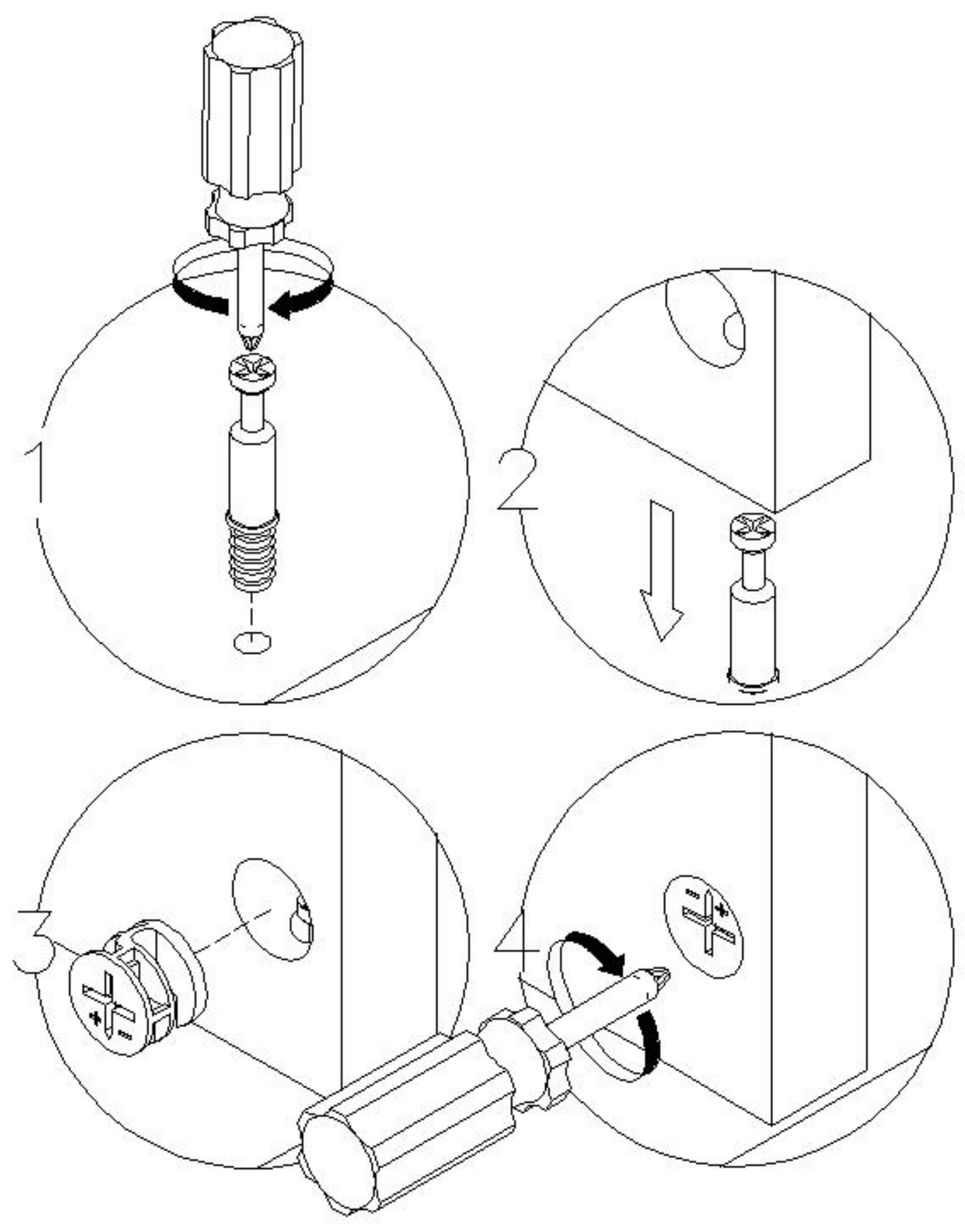


编号NO.	名称Name
①	顶板Top board
②	底板Bottom board
③	前脚条Front foot strip
④	中脚条Middle foot strip
⑤	大层板Big shelf
⑥	左侧板Side board(L)
⑦	右侧板Side board(R)
⑧	中侧板Middle side board
⑨	边背拉条Side back brace
⑩	背拉条Back brace
⑪	大背板Big backboard
⑫	拉条Brace
⑬	抽屉面板 Drawer's top panel
⑭	抽屉侧板 Drawer's sideboard
⑮	抽屉后板 Drawer's Back board
⑯	抽屉底托条 Drawer's bottom bracket
⑰	抽屉底板 Drawer's Bottom board
⑱	左门板Door board(L)
⑲	中门板 Middle door board
⑳	右上门板 Upper door board(R)
㉑	右下门板 Lower door board(R)
㉒	
㉓	
㉔	
㉕	



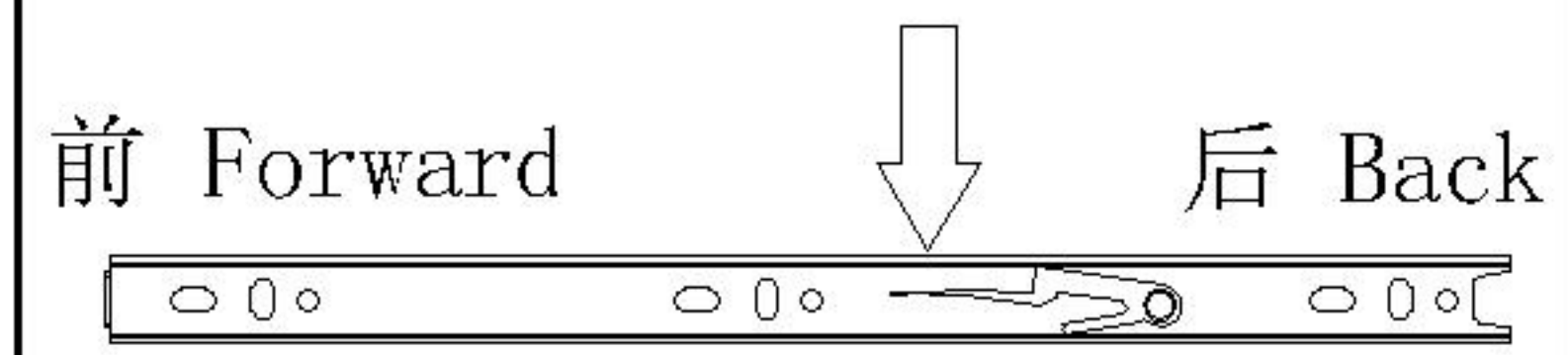
TR2D-A

安装方法/  
Installation method

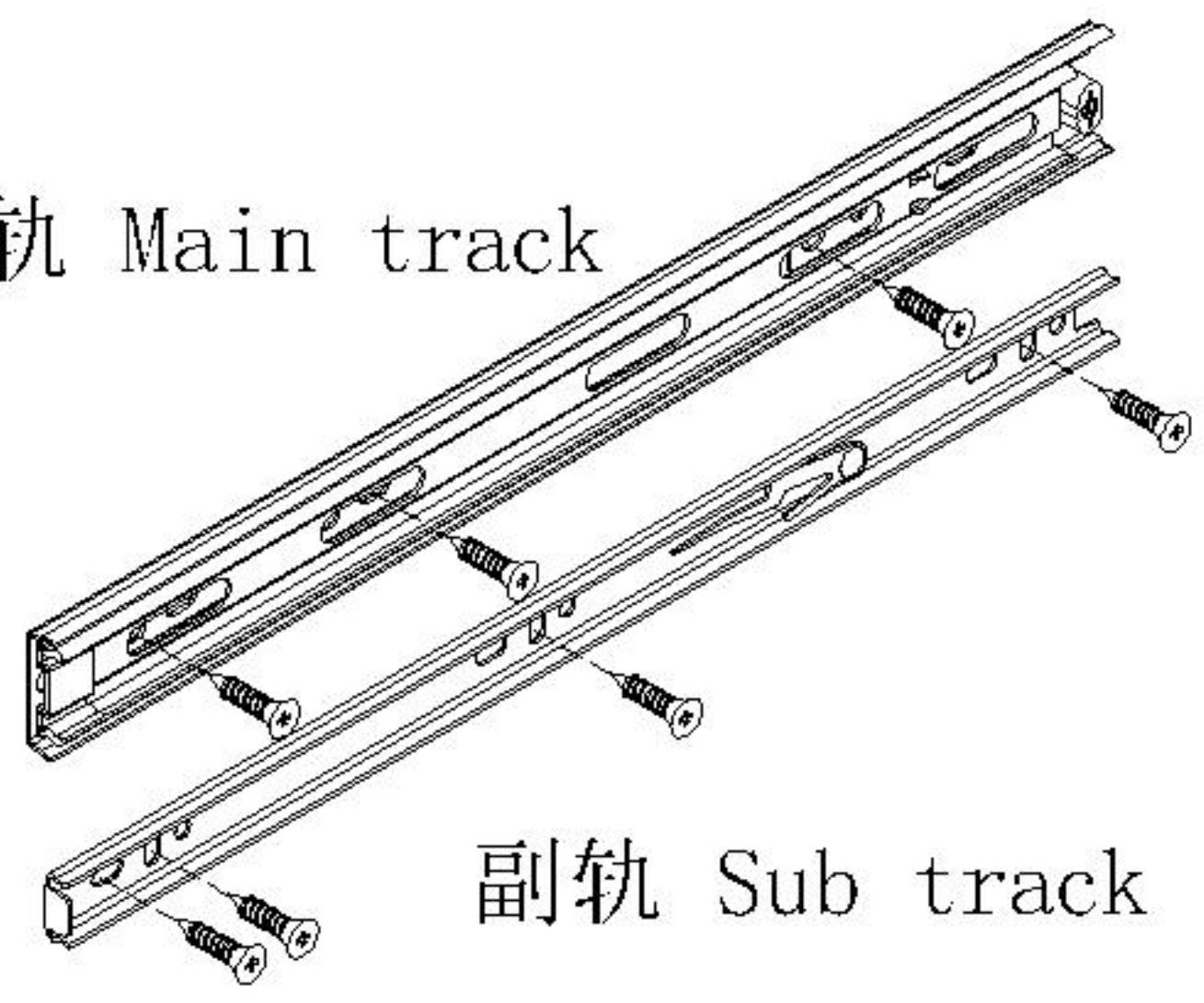


二合一 two-in-one

阀门开关(下压为开)  
Valve switch (press down to open)

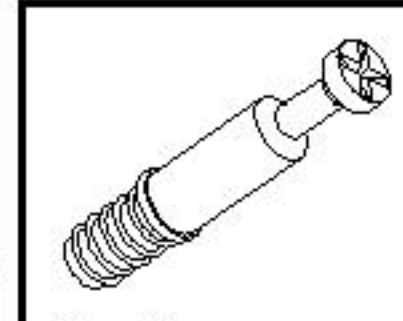


主轨 Main track

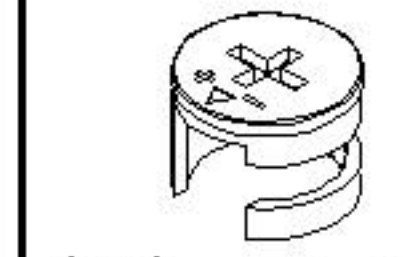


副轨 Sub track

三节滚珠导轨-14"  
Three-section rail

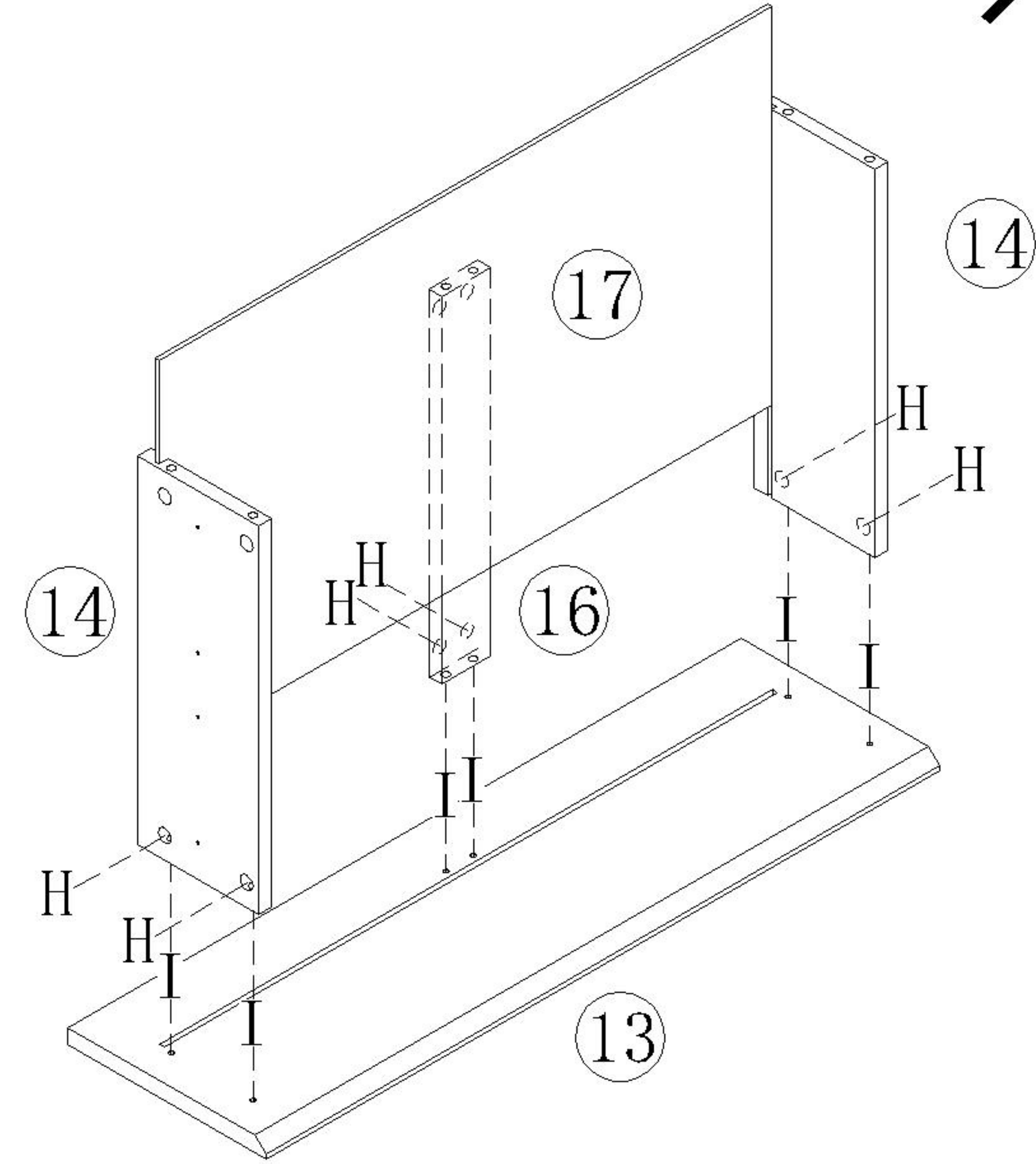


(I)\*12

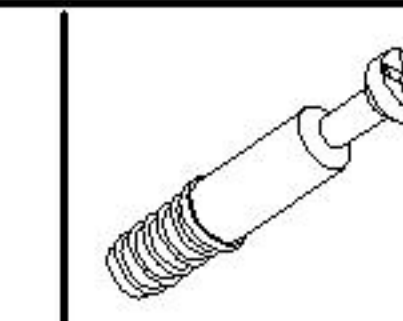


(H)\*12

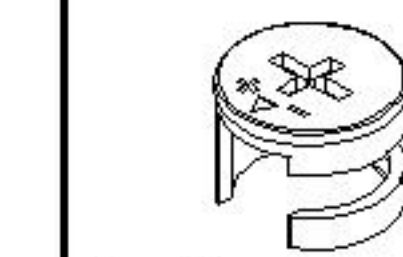
×2



1

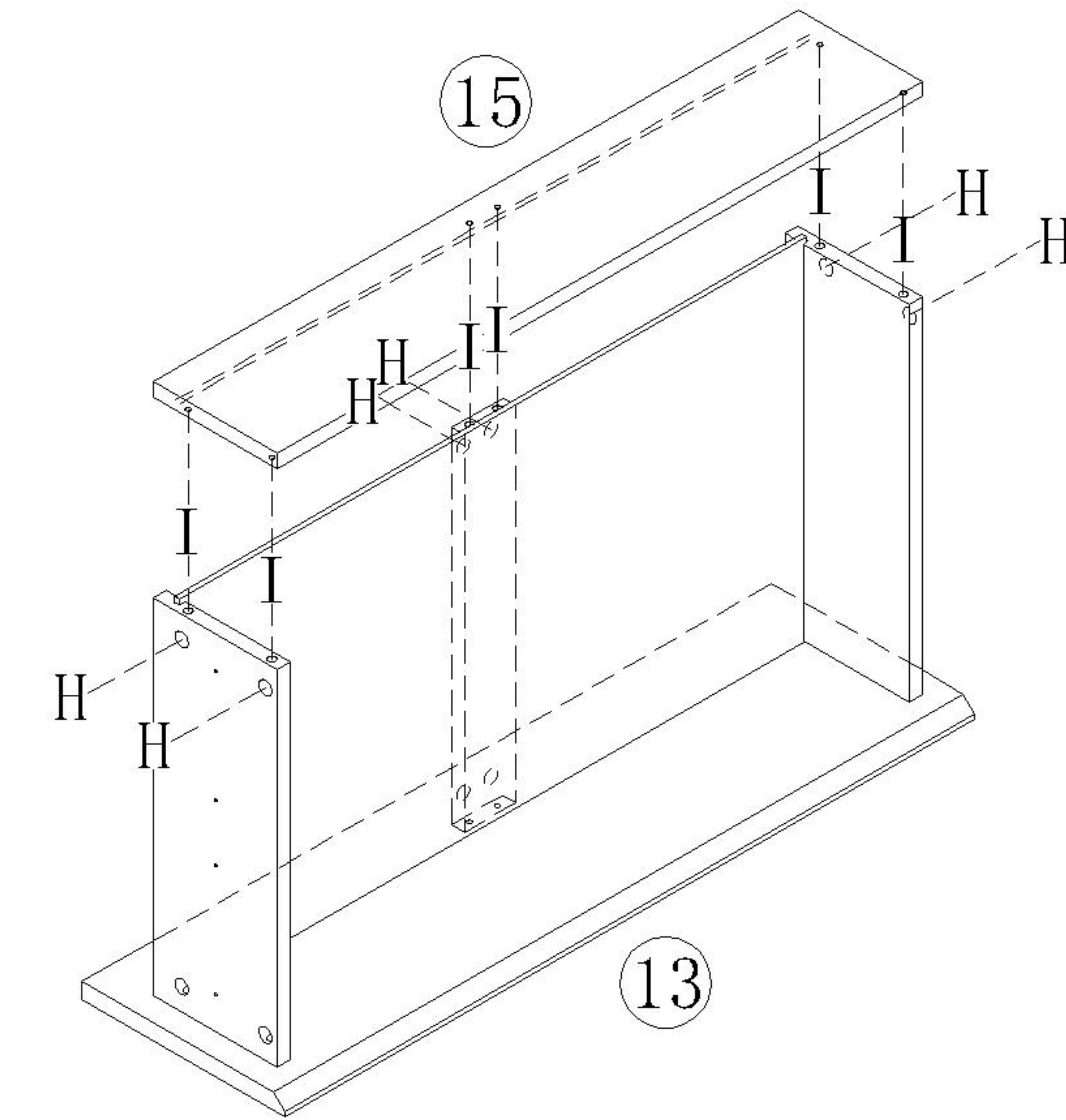


(I)\*12



(H)\*12

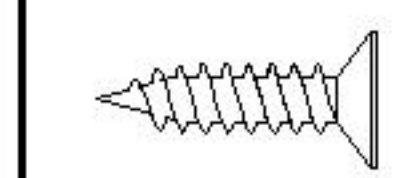
×2



2

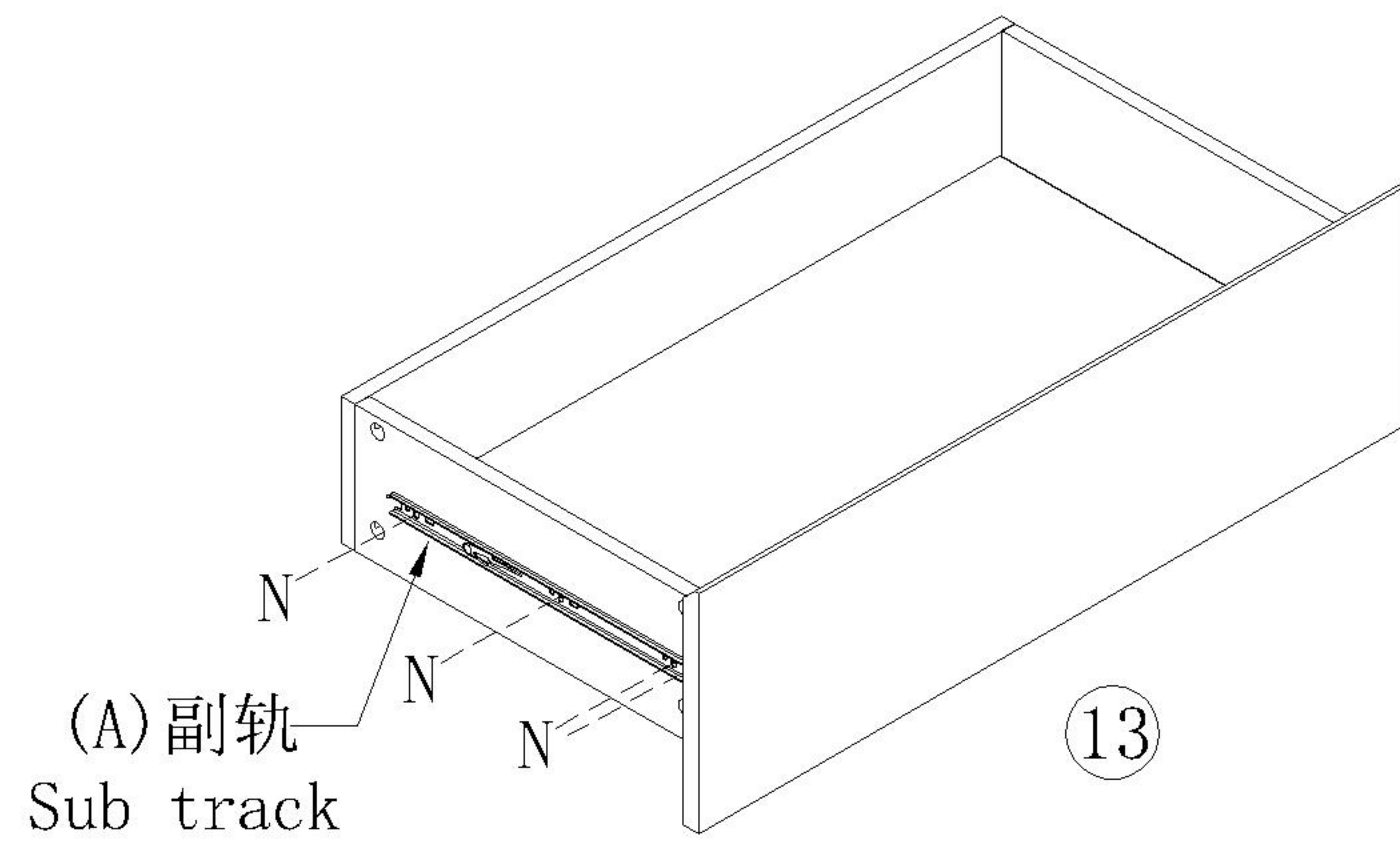


(A)\*2

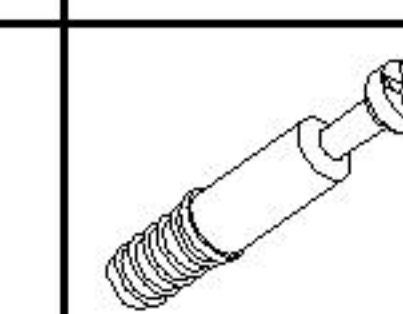


(N)\*16

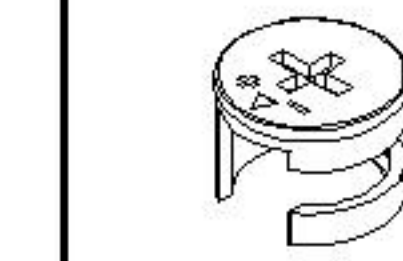
×2



3

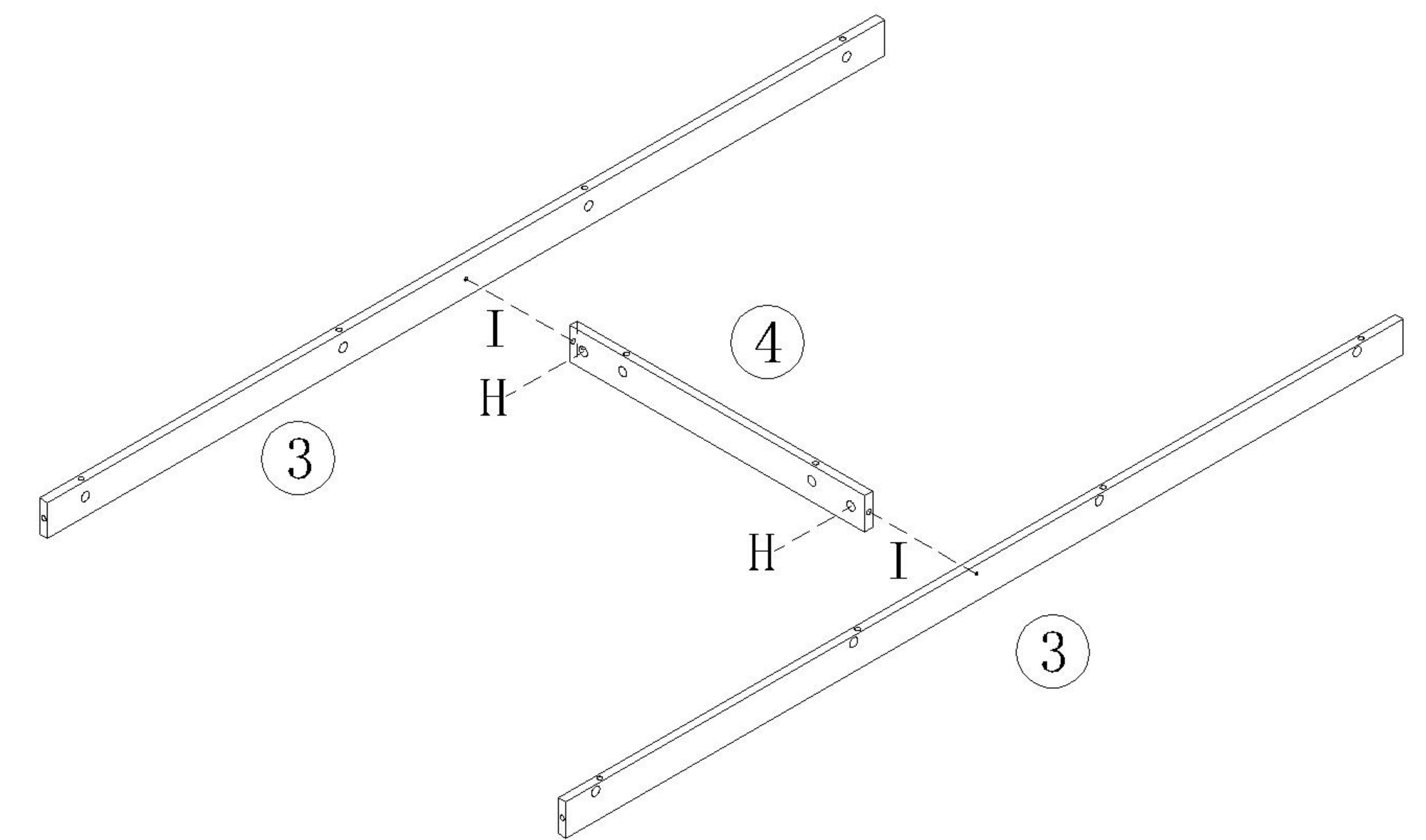


(I)\*2



(H)\*2

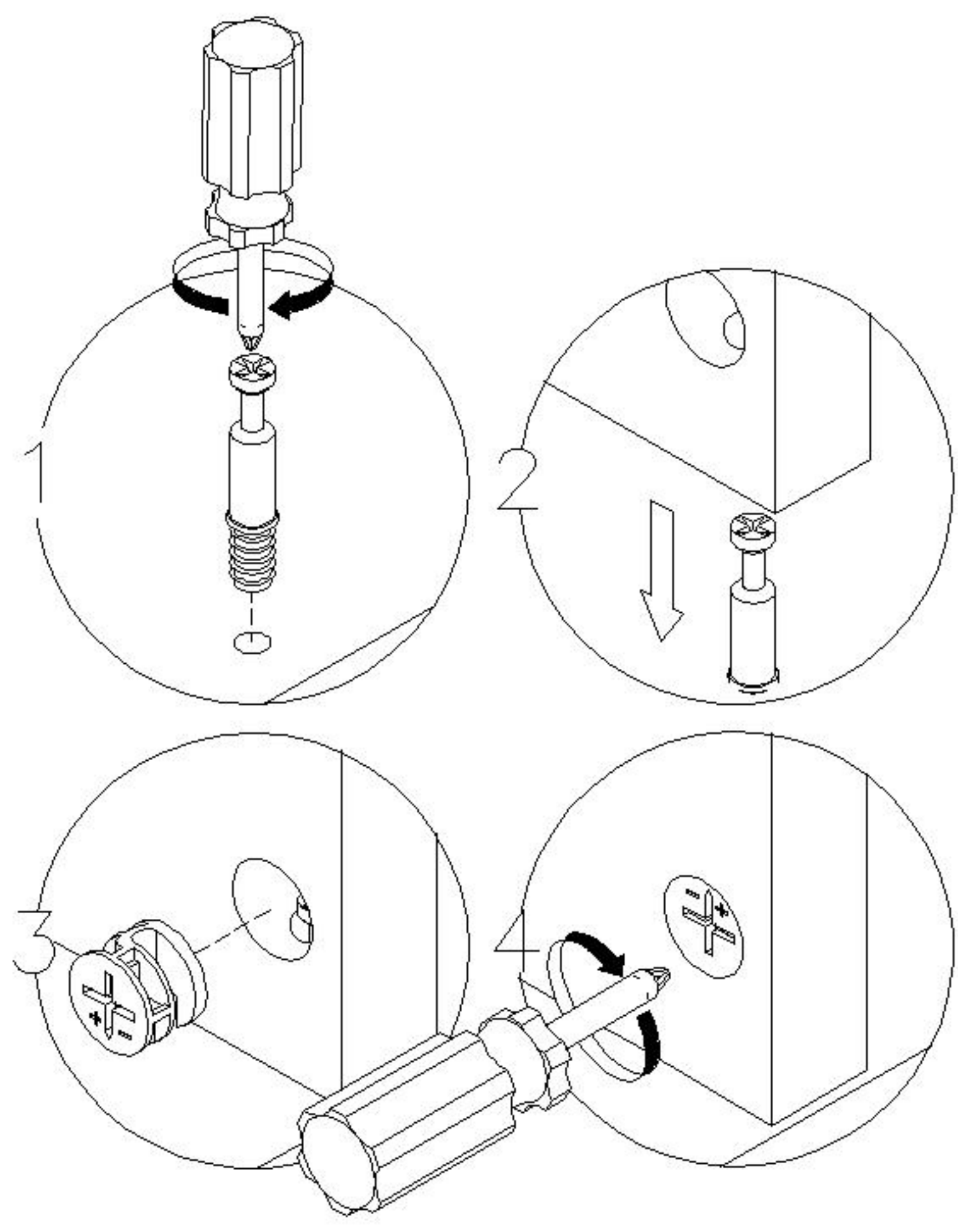
4



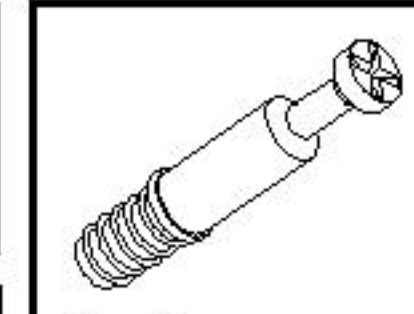


TR2D-A

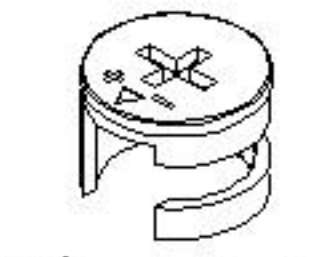
安装方法/  
Installation method



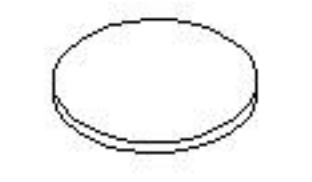
二合一 two-in-one



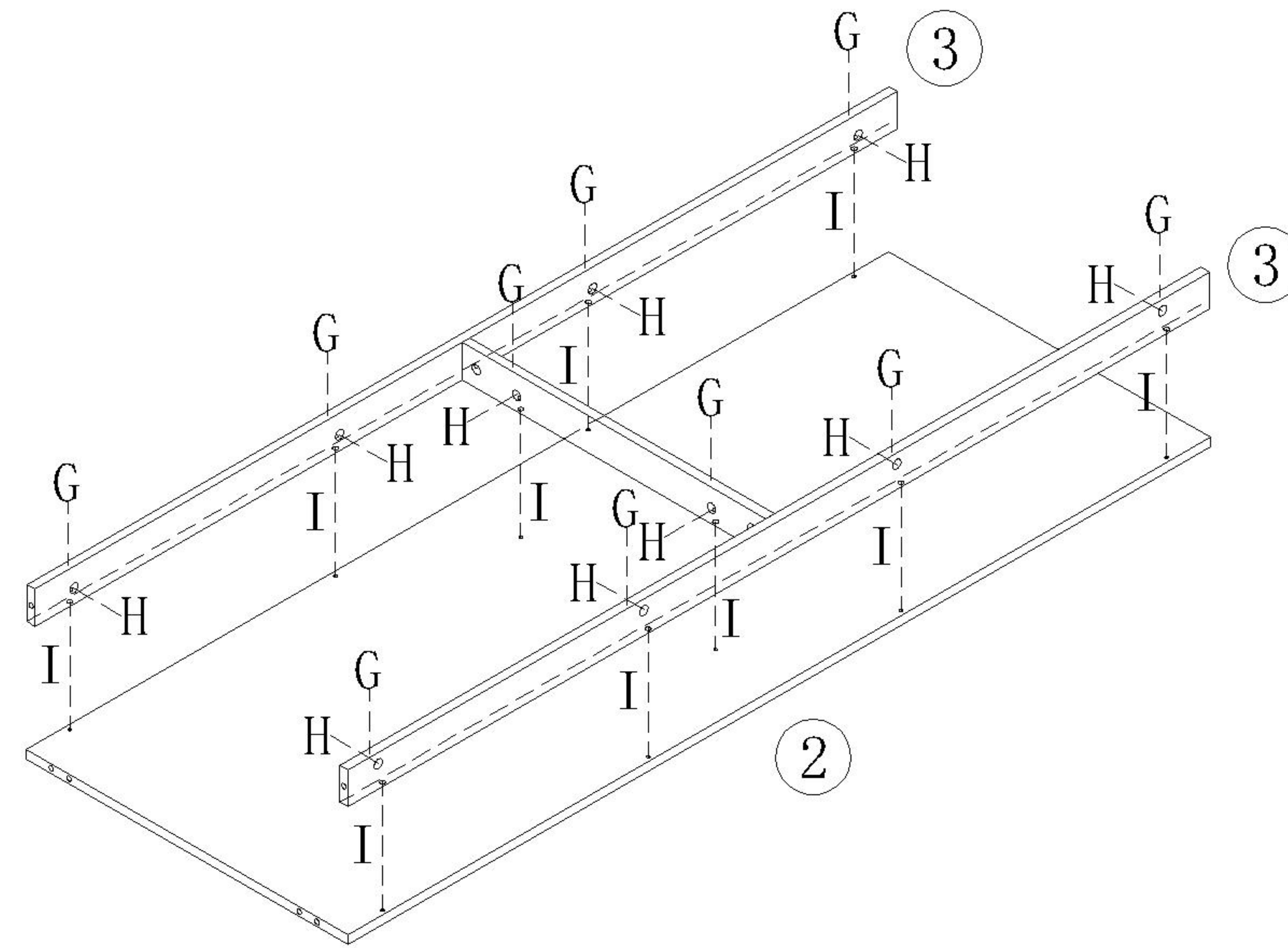
(I)\*10



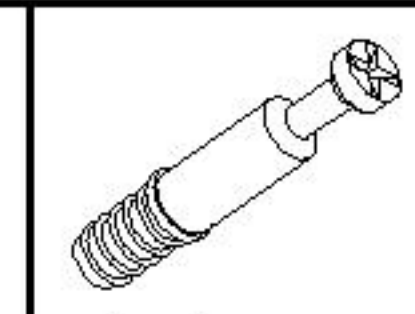
(H)\*10



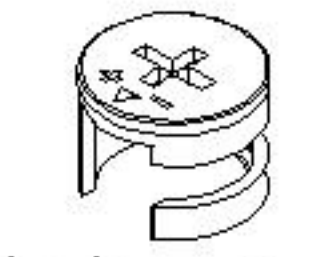
(G)\*10



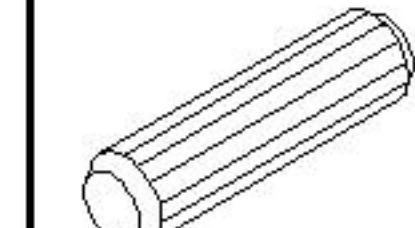
5



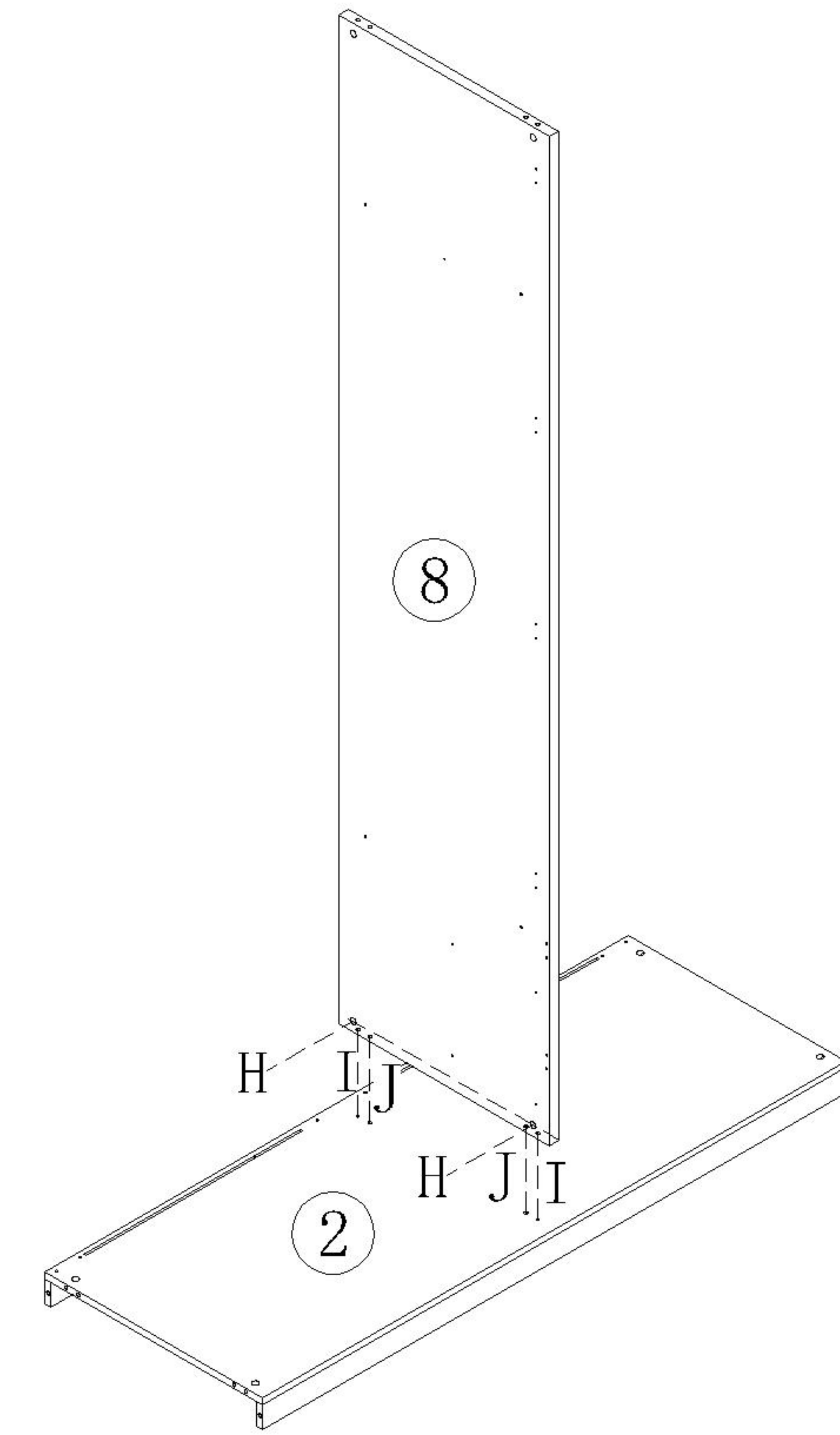
(I)\*2



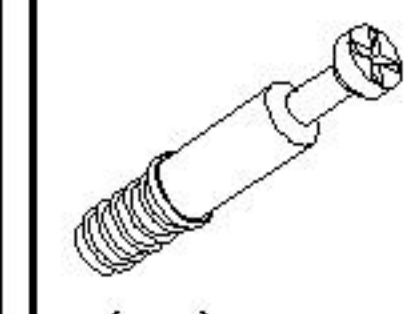
(H)\*2



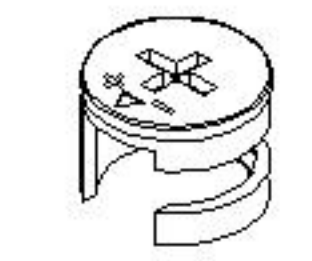
(J)\*2



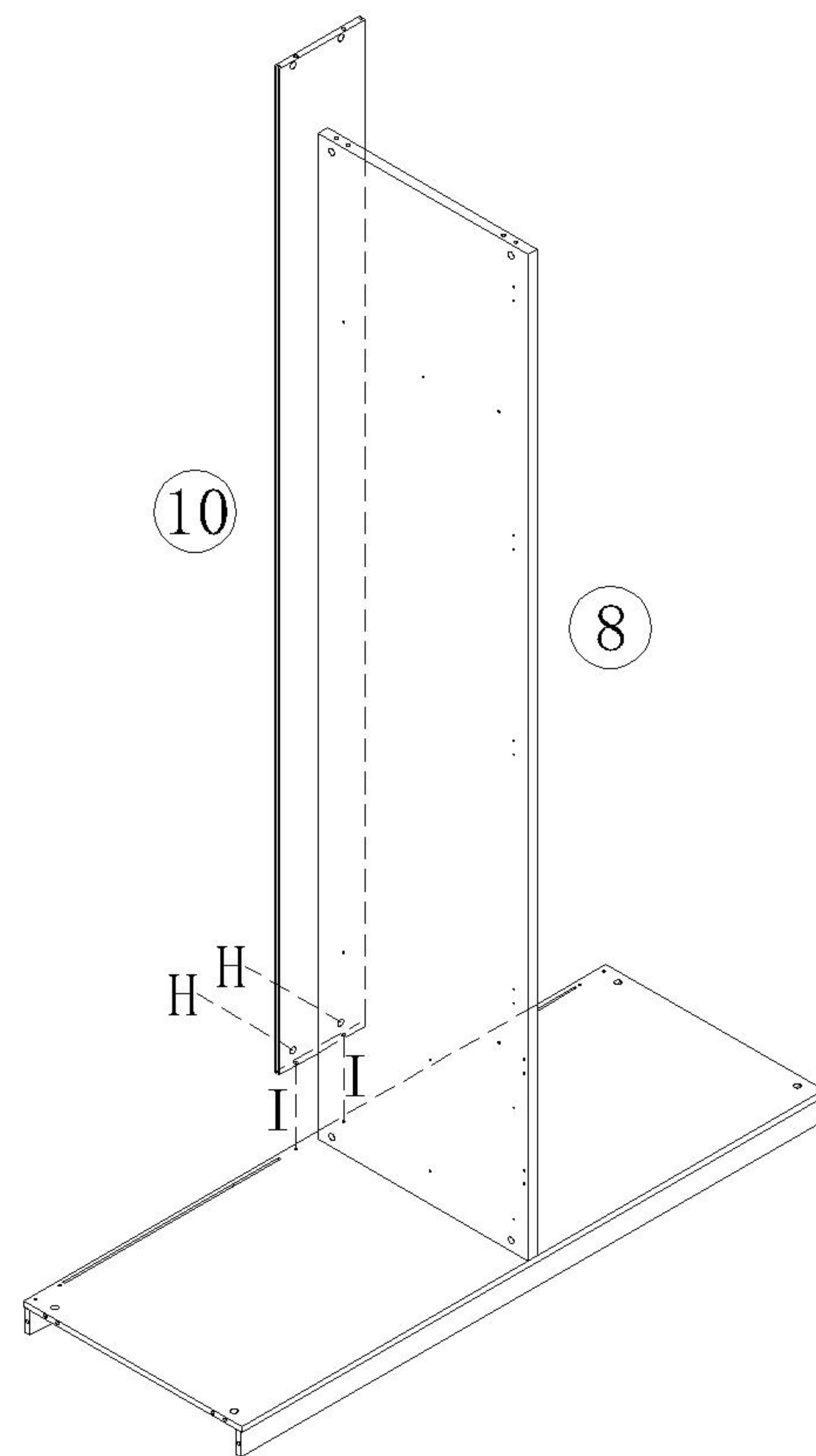
6



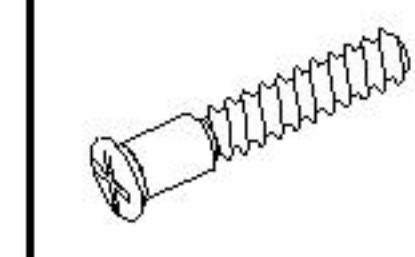
(I)\*2



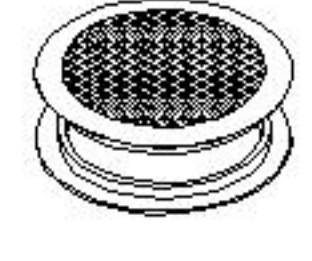
(H)\*2



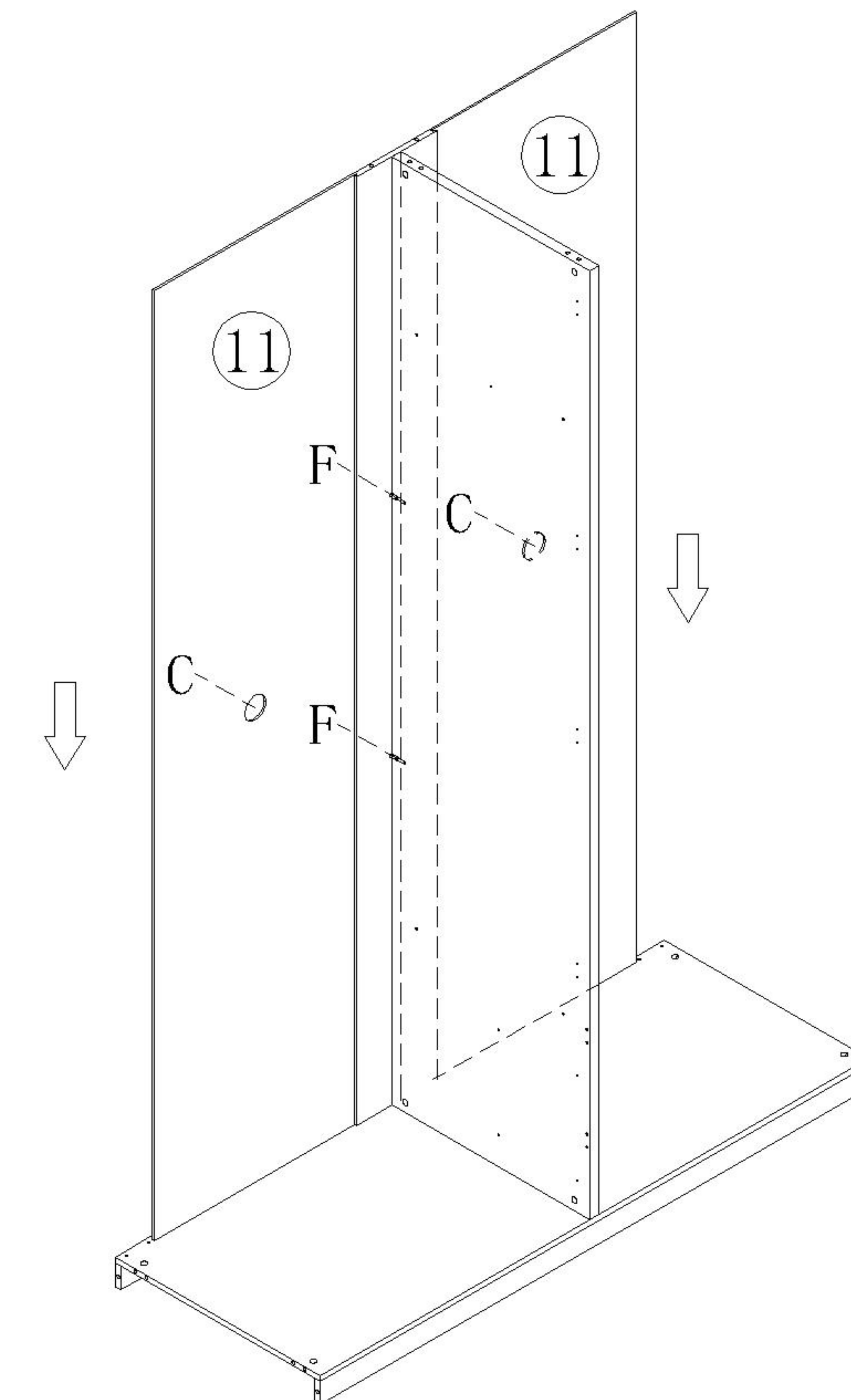
7



(F)\*2



(C)\*2

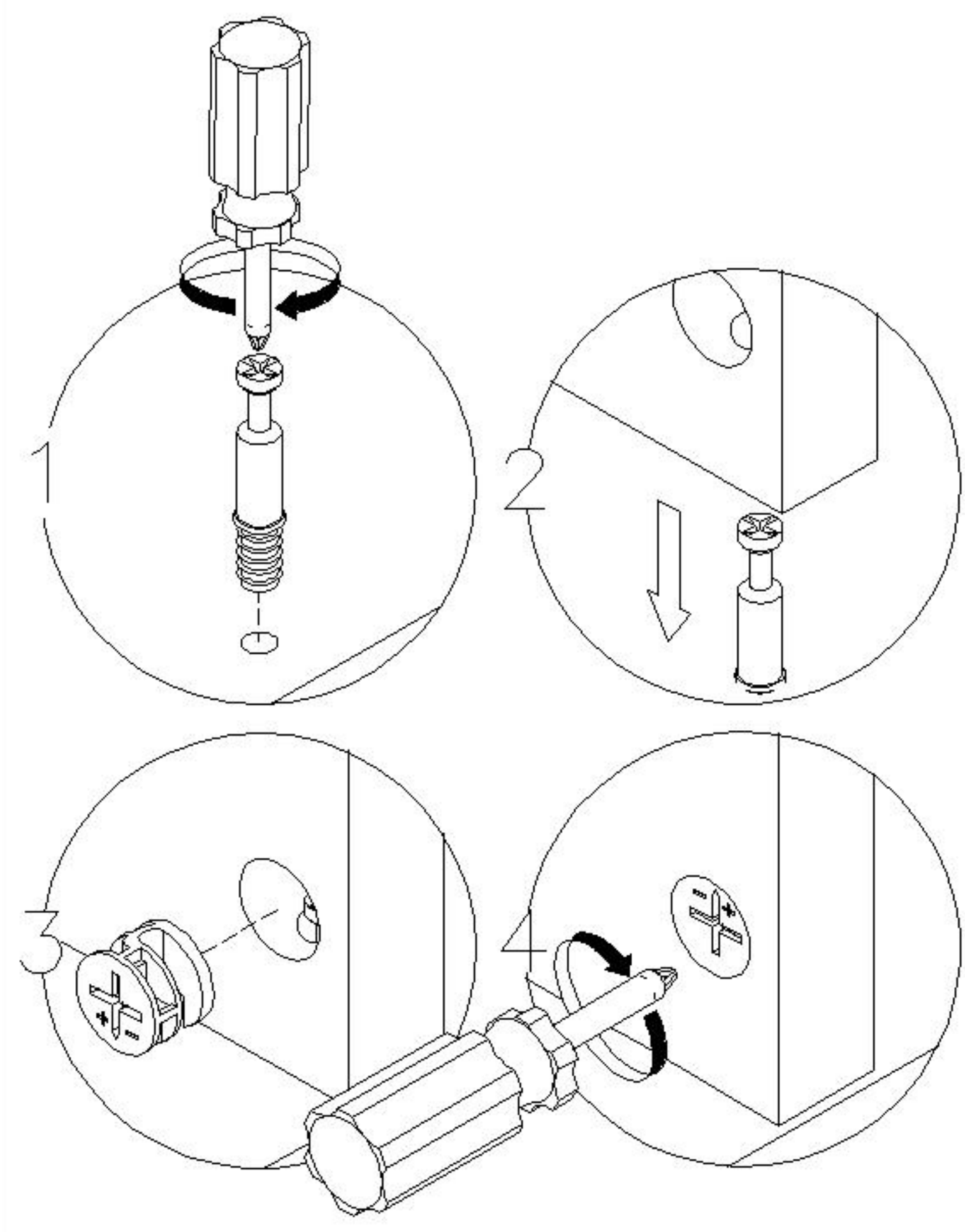


8

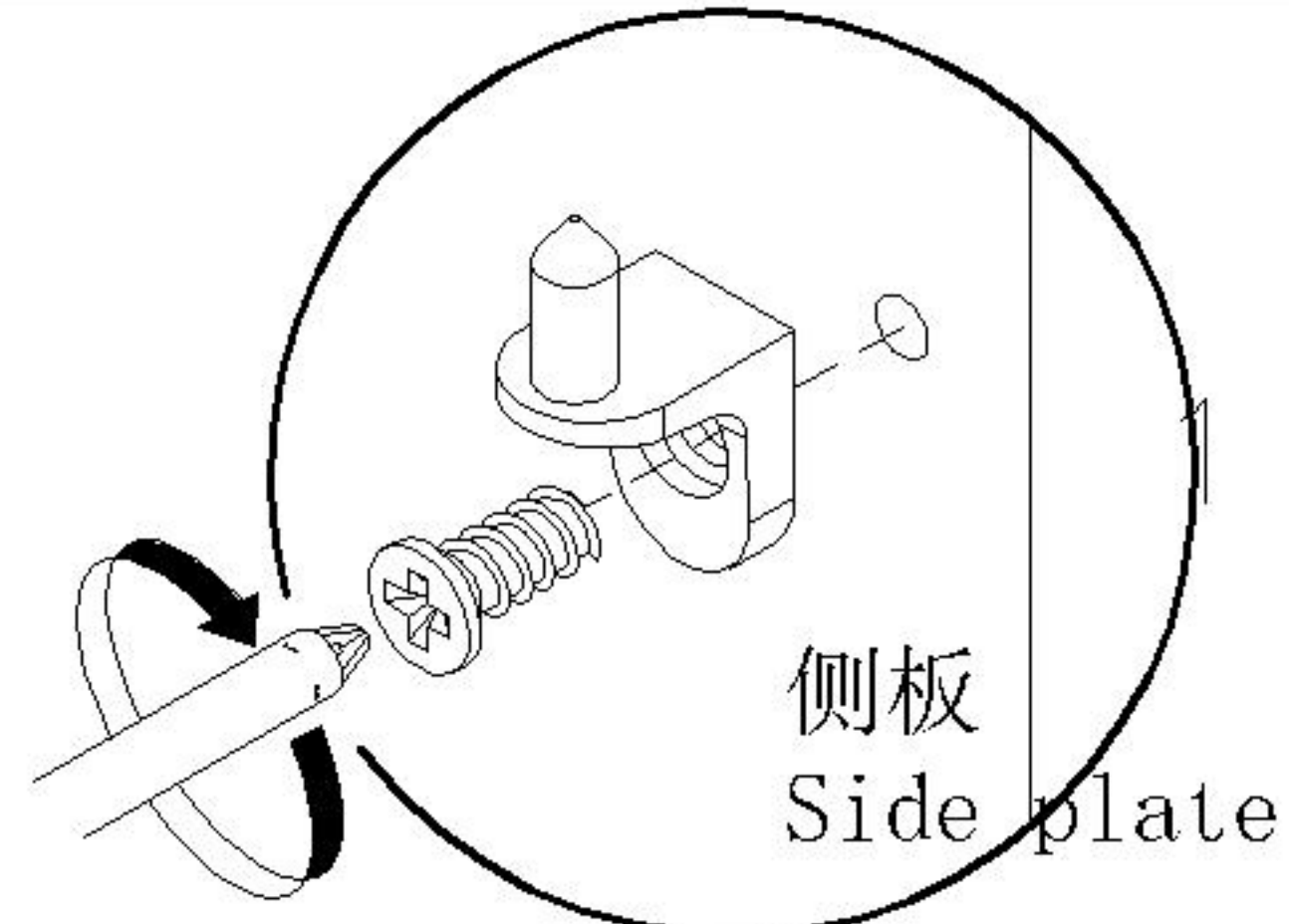


TR2D-A

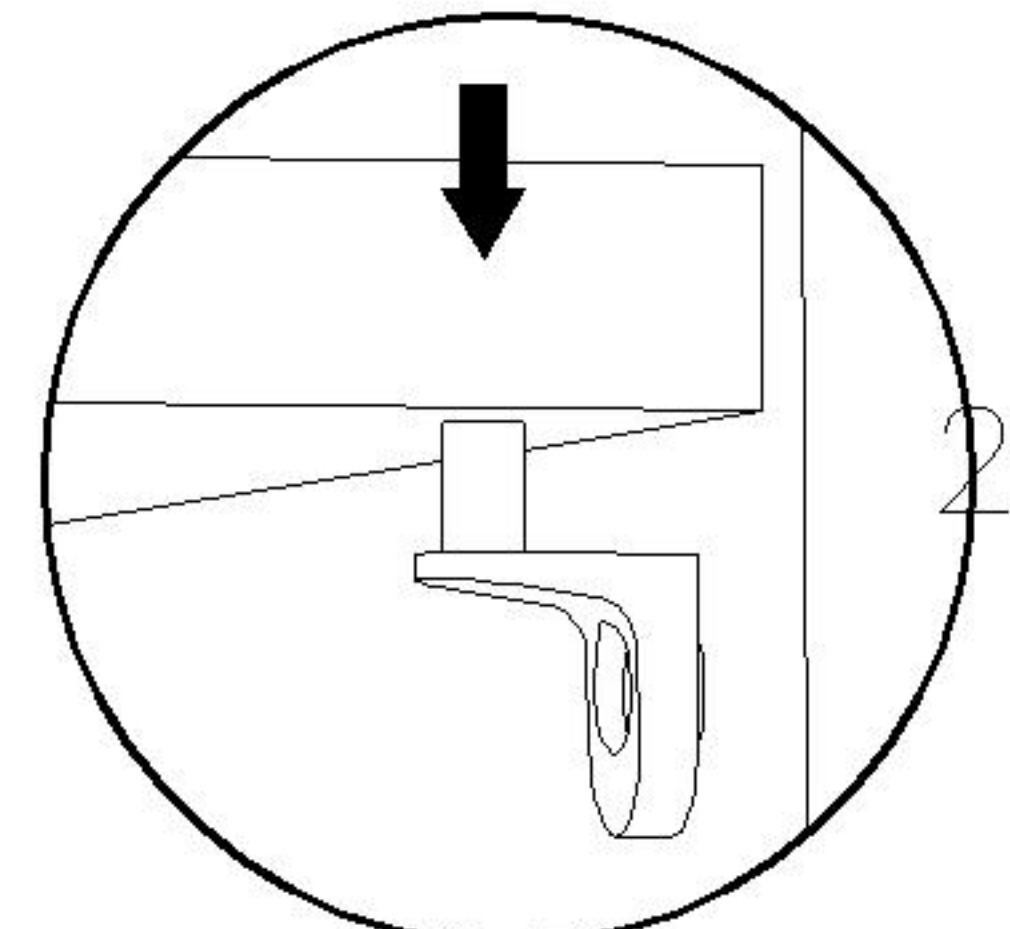
安装方法/  
Installation method



二合一 two-in-one



侧板  
Side plate



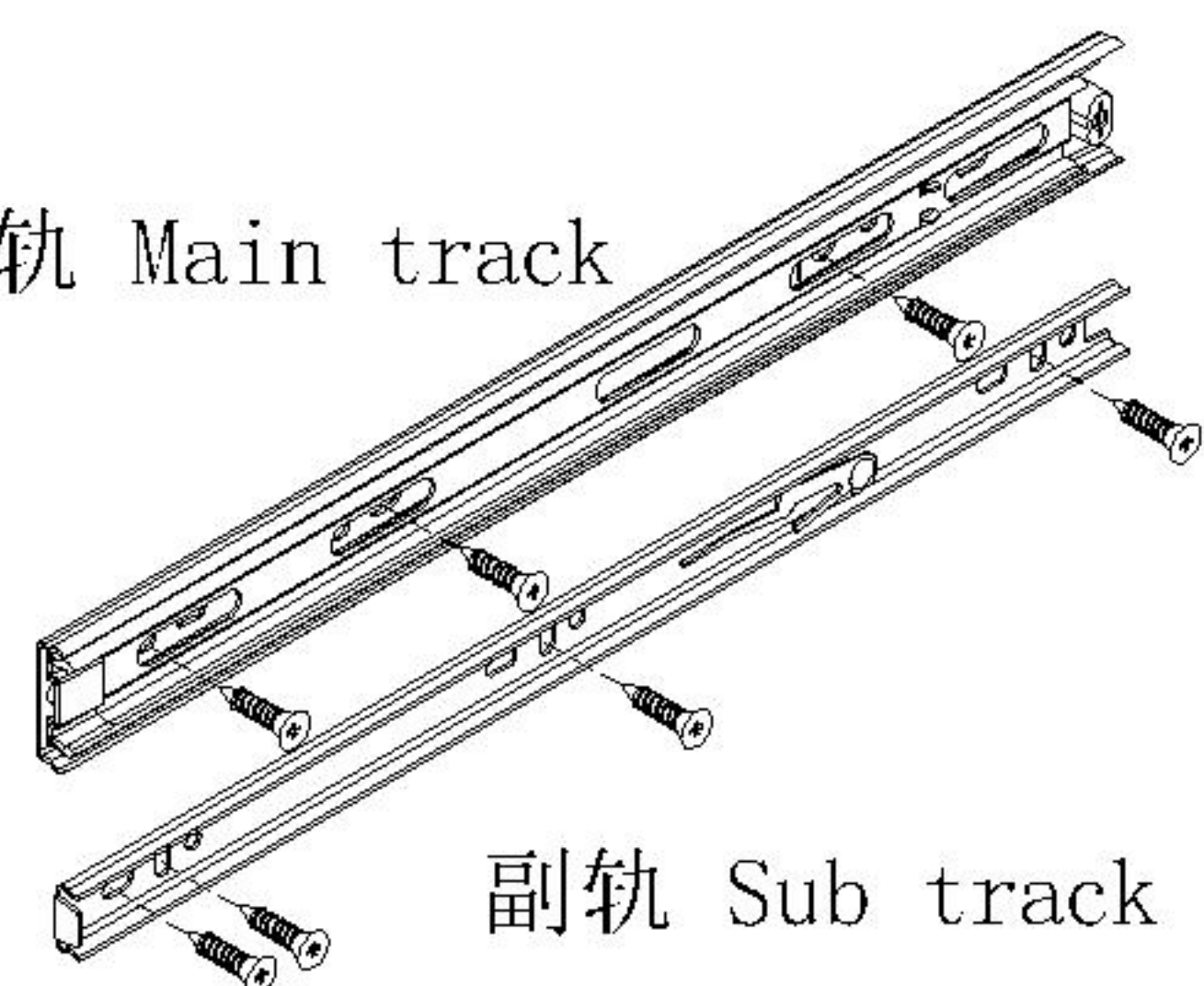
层板托5mm  
shelf support

阀门开关(下压为开)  
Valve switch (press down to open)

前 Forward 后 Back

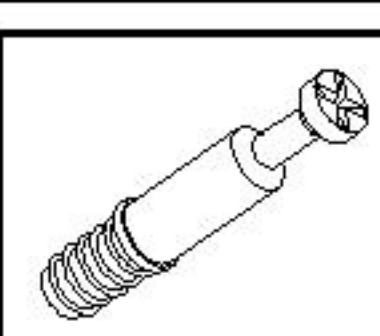


主轨 Main track

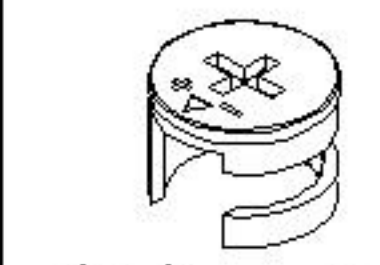


副轨 Sub track

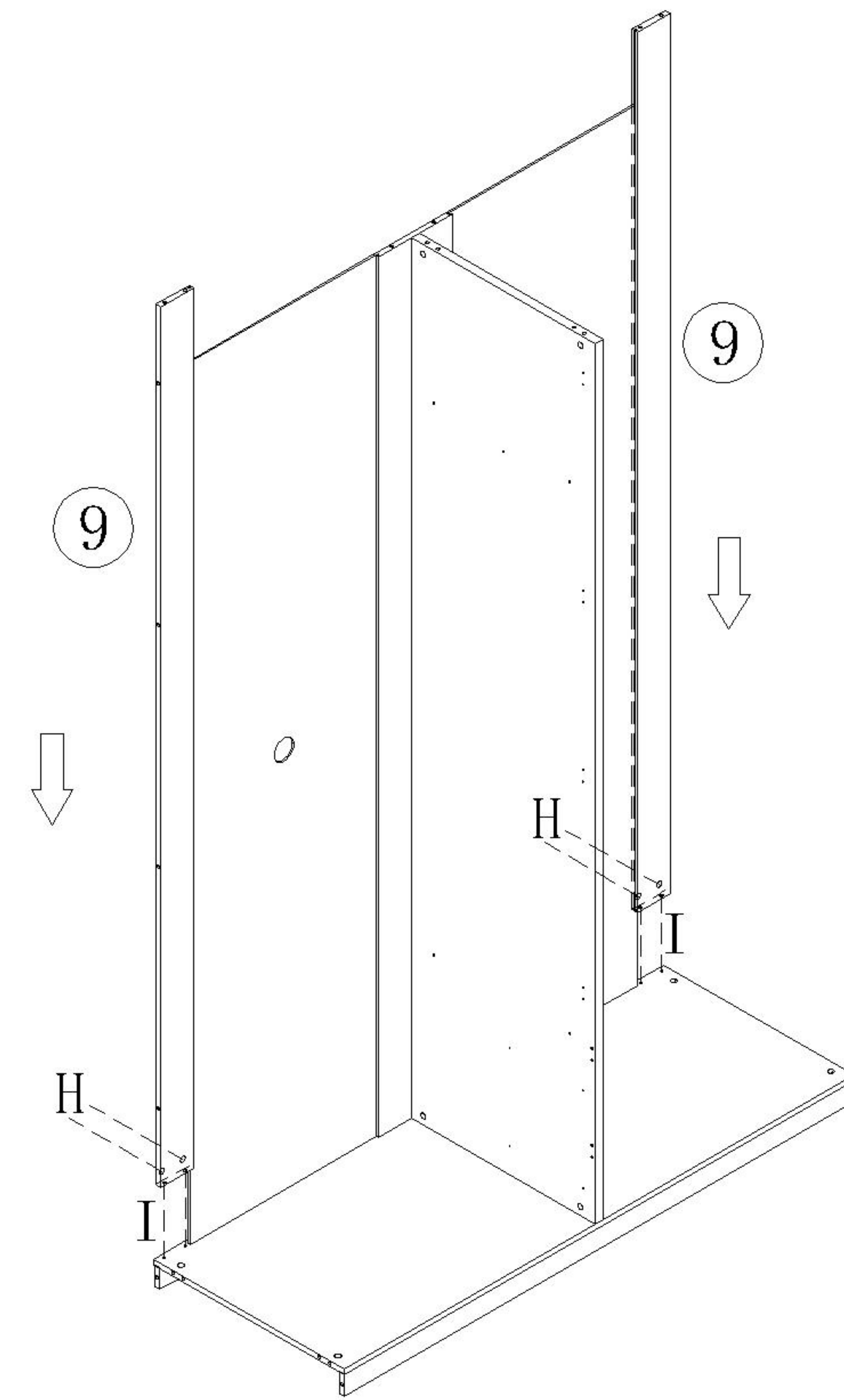
三节滚珠导轨-14"  
Three-section rail



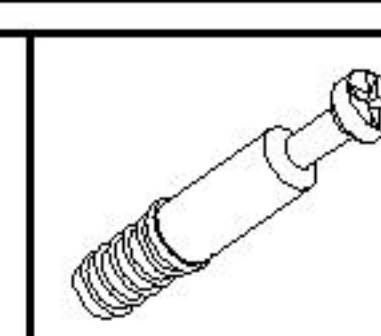
(I)\*4



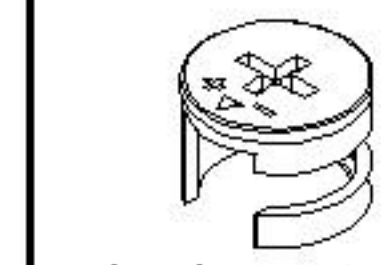
(H)\*4



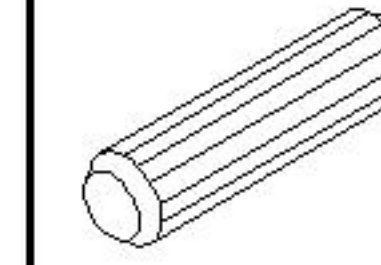
9



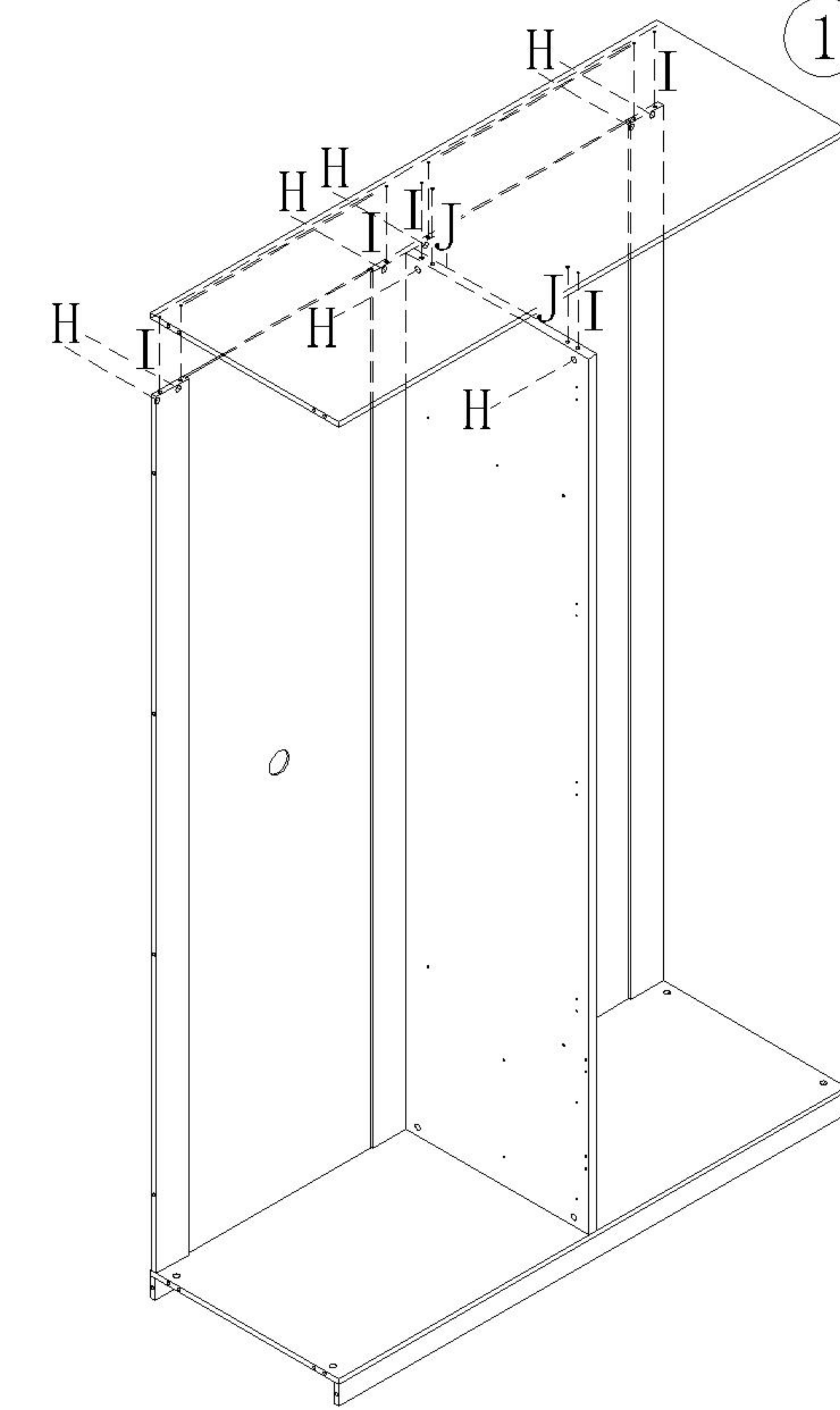
(I)\*8



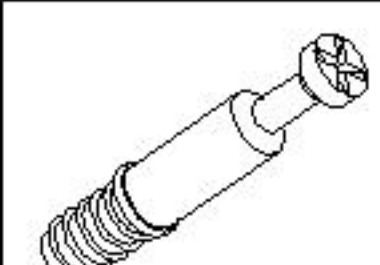
(H)\*8



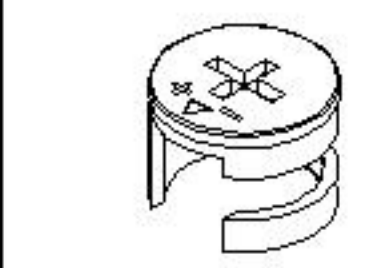
(J)\*2



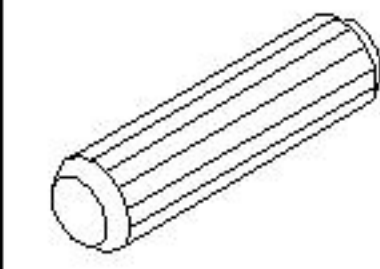
10



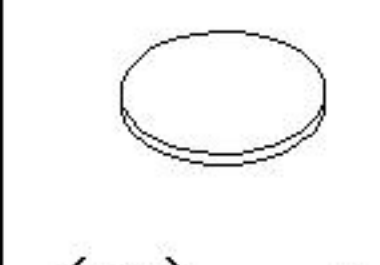
(I)\*28



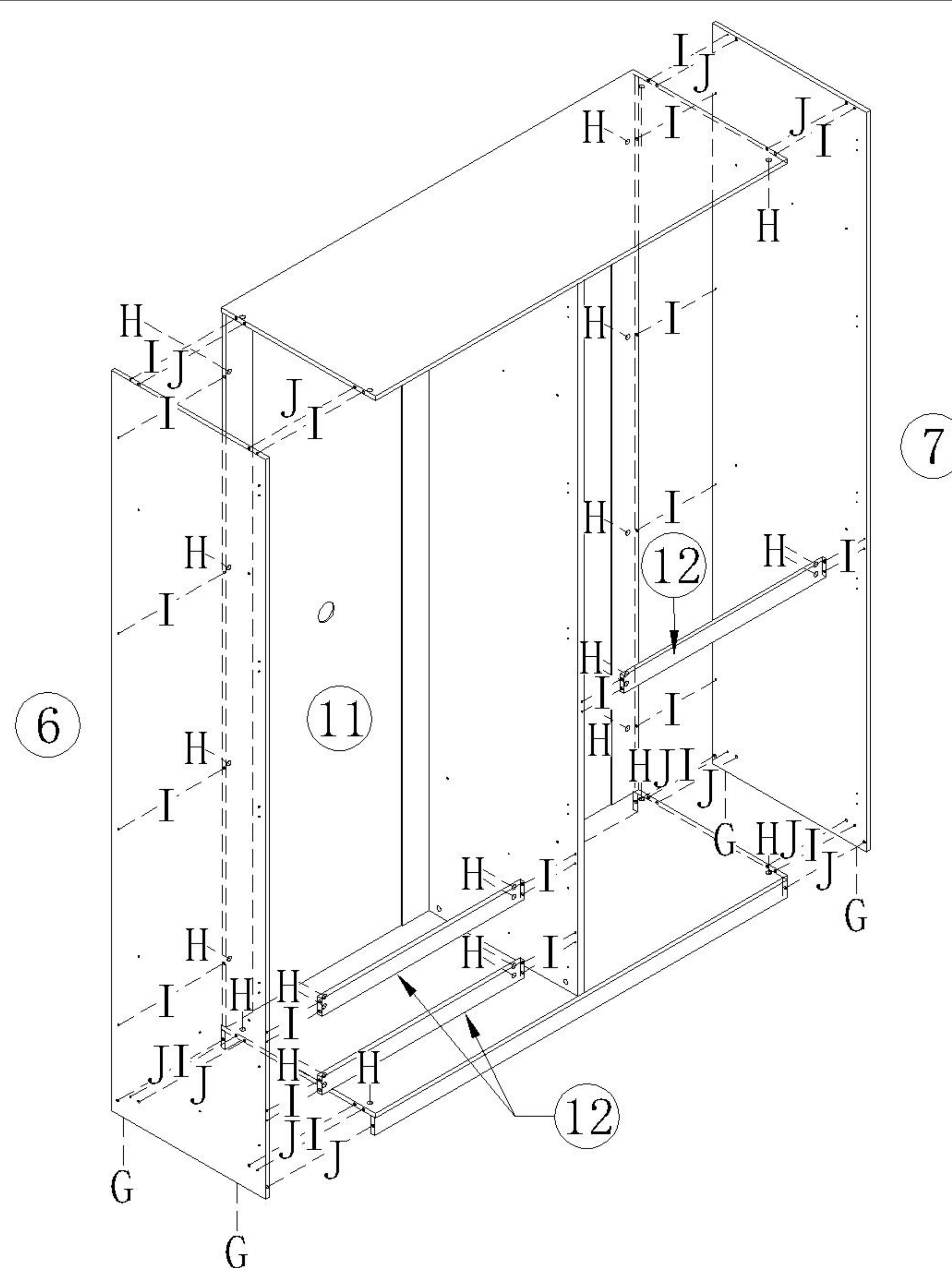
(H)\*28



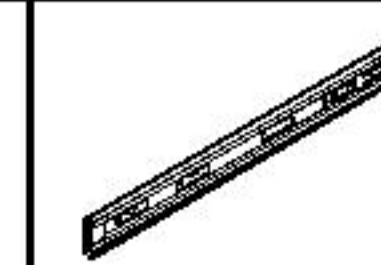
(J)\*12



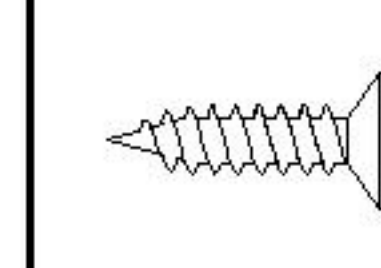
(G)\*4



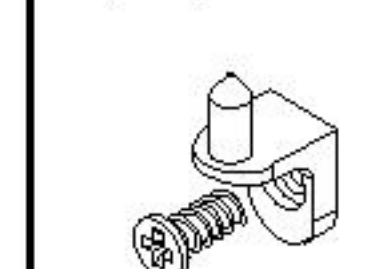
11



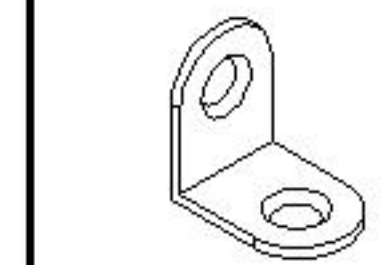
(A)\*2



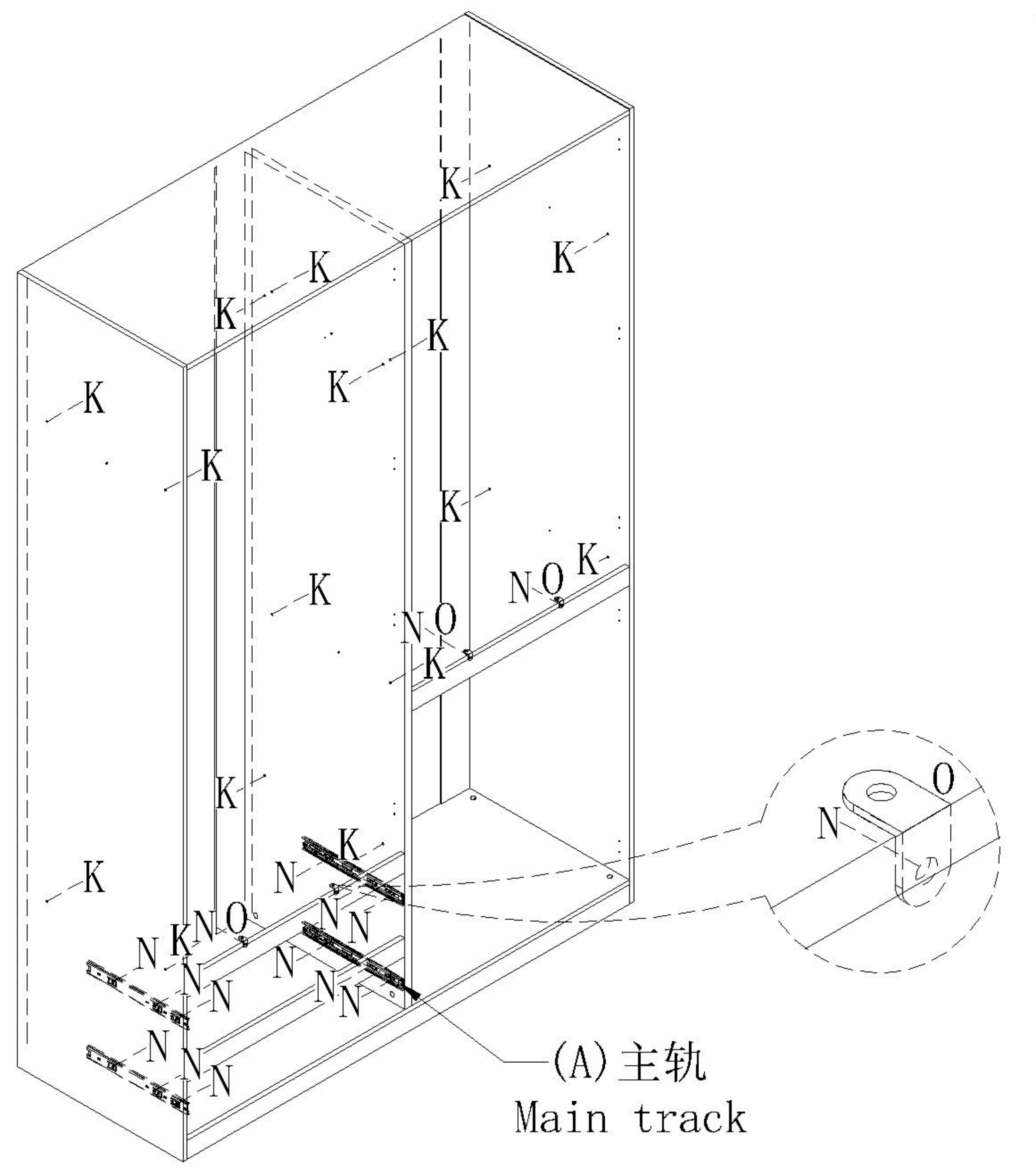
(N)\*16



(K)\*16



(O)\*4



12



TR2D-A

### 安装方法/ Installation method

大弯big bend

中弯middle bending

直弯straight bending

侧板 side board

门板 Door panel

调节上下 Adjust up and down

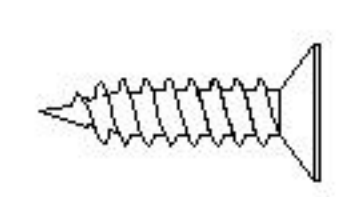
调节左右 Adjust left and right

调节前后 Before and after adjustment

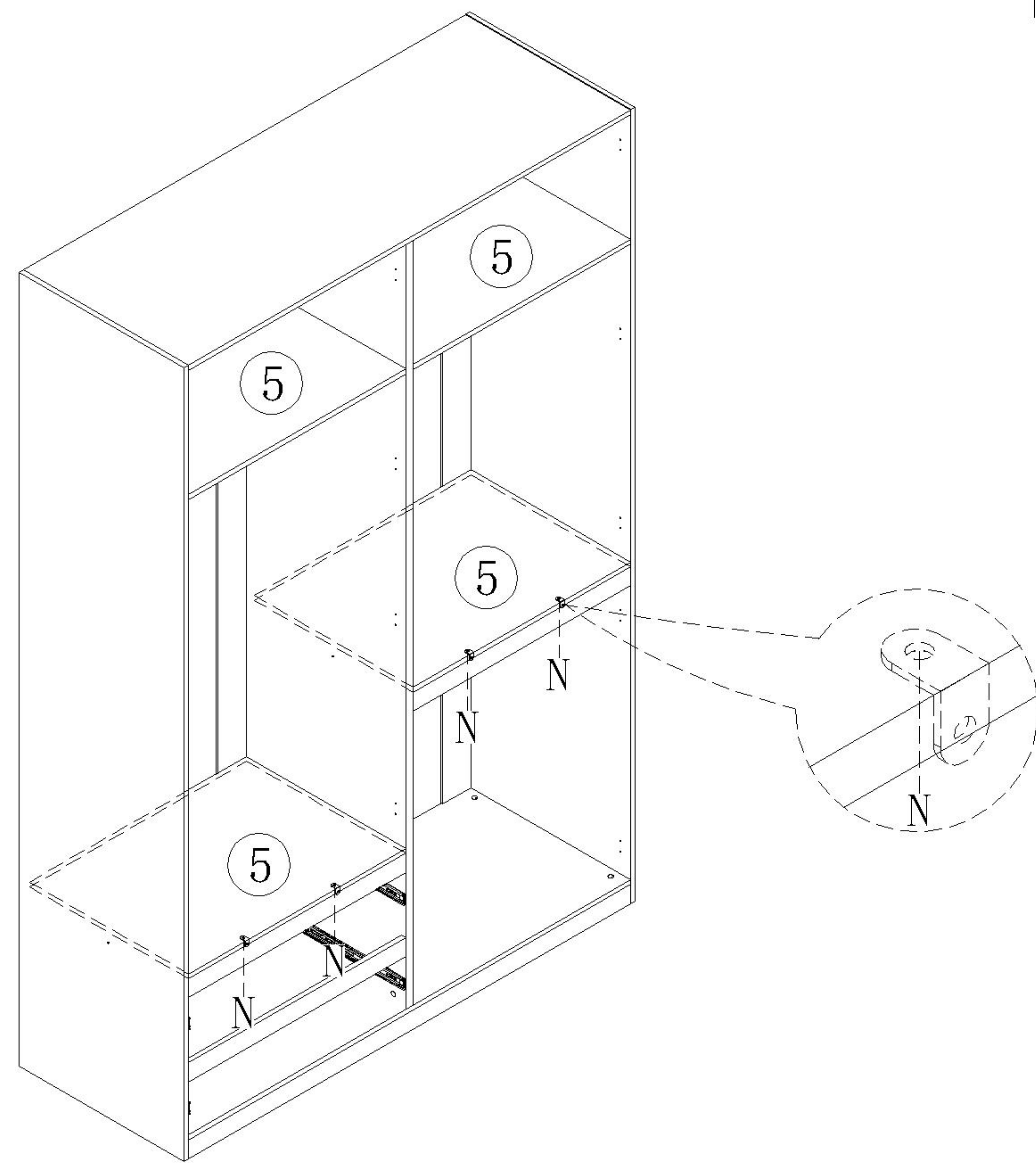
门铰 Hinge

侧板 Side plate

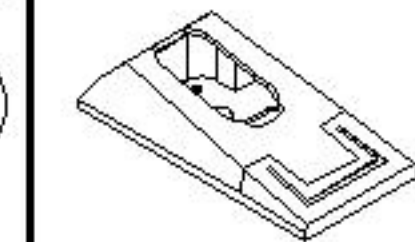
层板托5mm shelf support



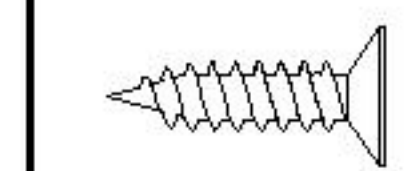
(N)\*4



13



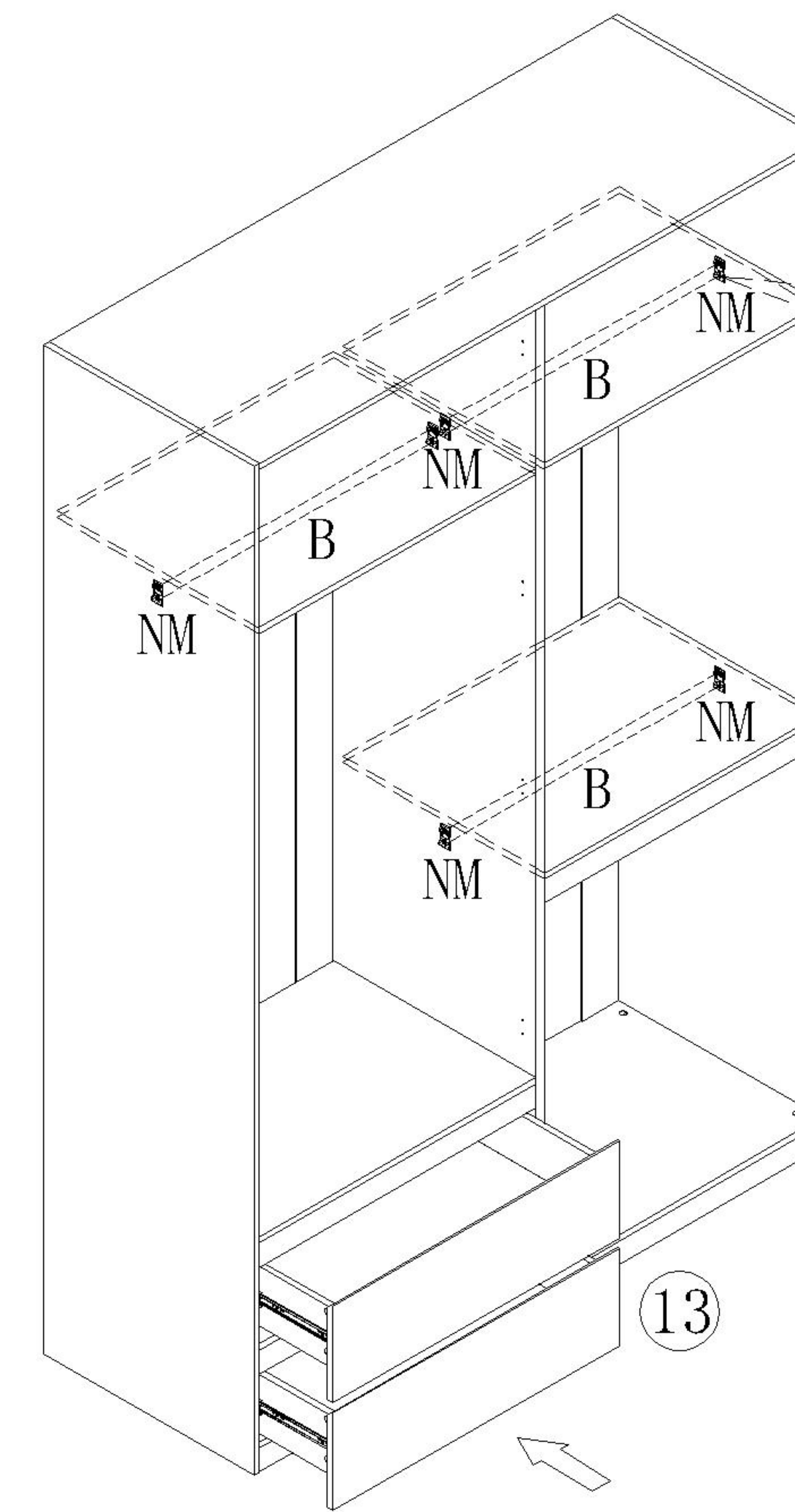
(M)\*6



(N)\*12



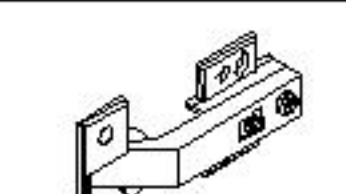
(B)\*3



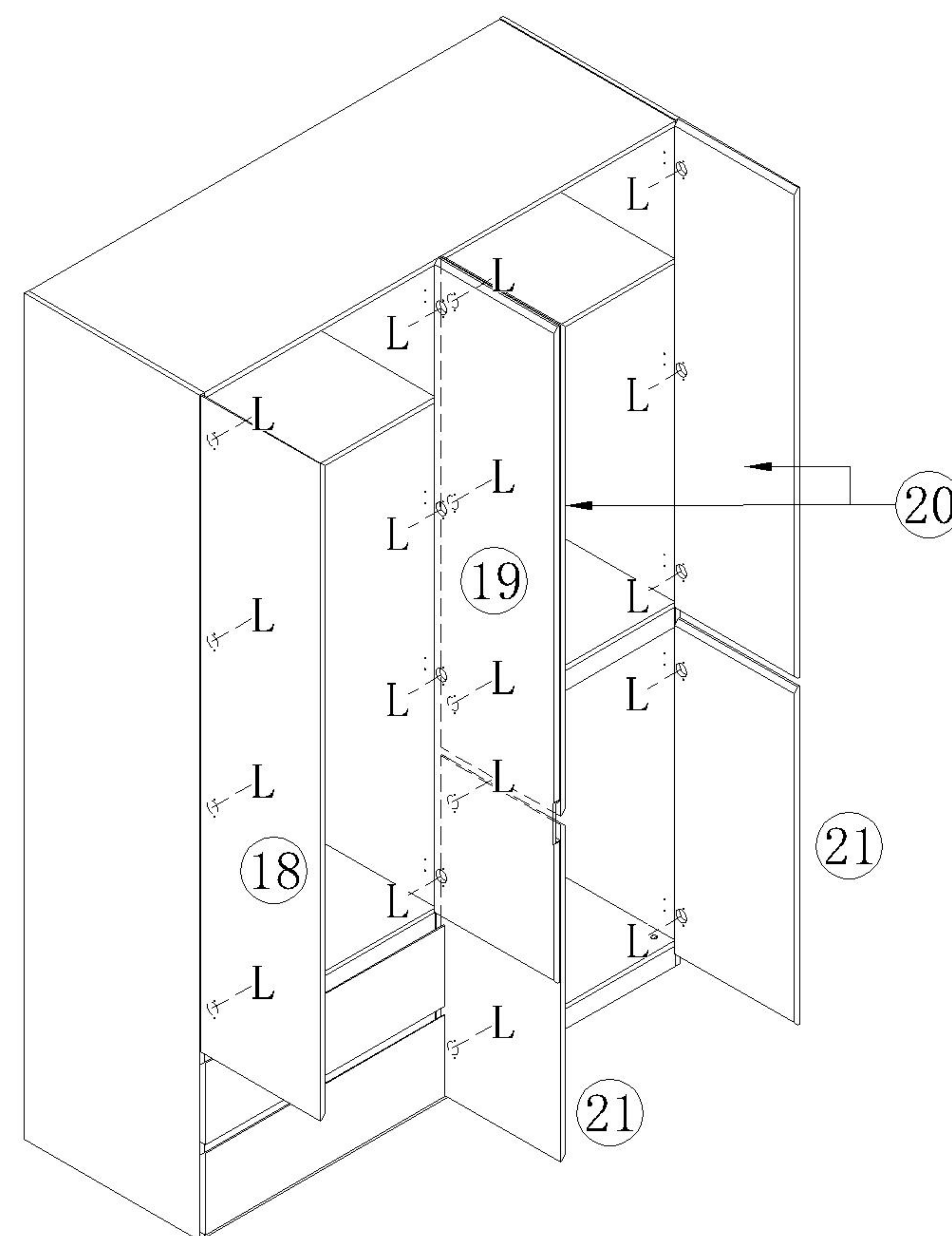
将五金M的盖子拆开再锁  
Remove the cover of hardware M and lock it

将五金B套进五金M的盖子再  
盖在五金M的底座上  
Put hardware B into the cover of hardware M and then cover the base of hardware M

14



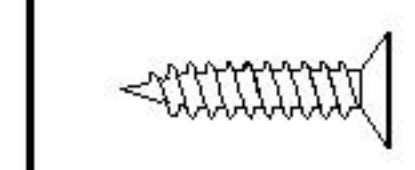
(L)\*18



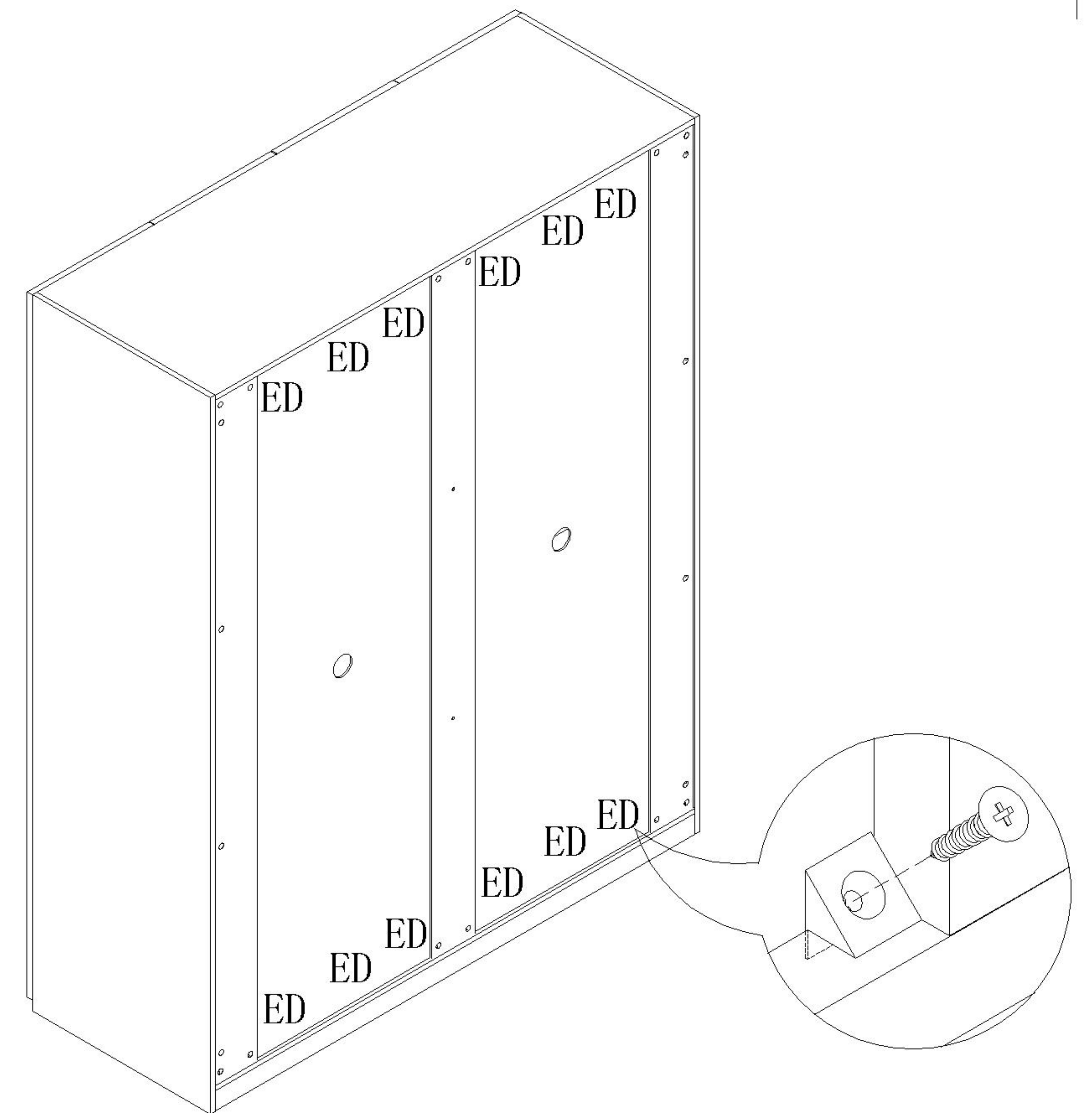
15



(D)\*12



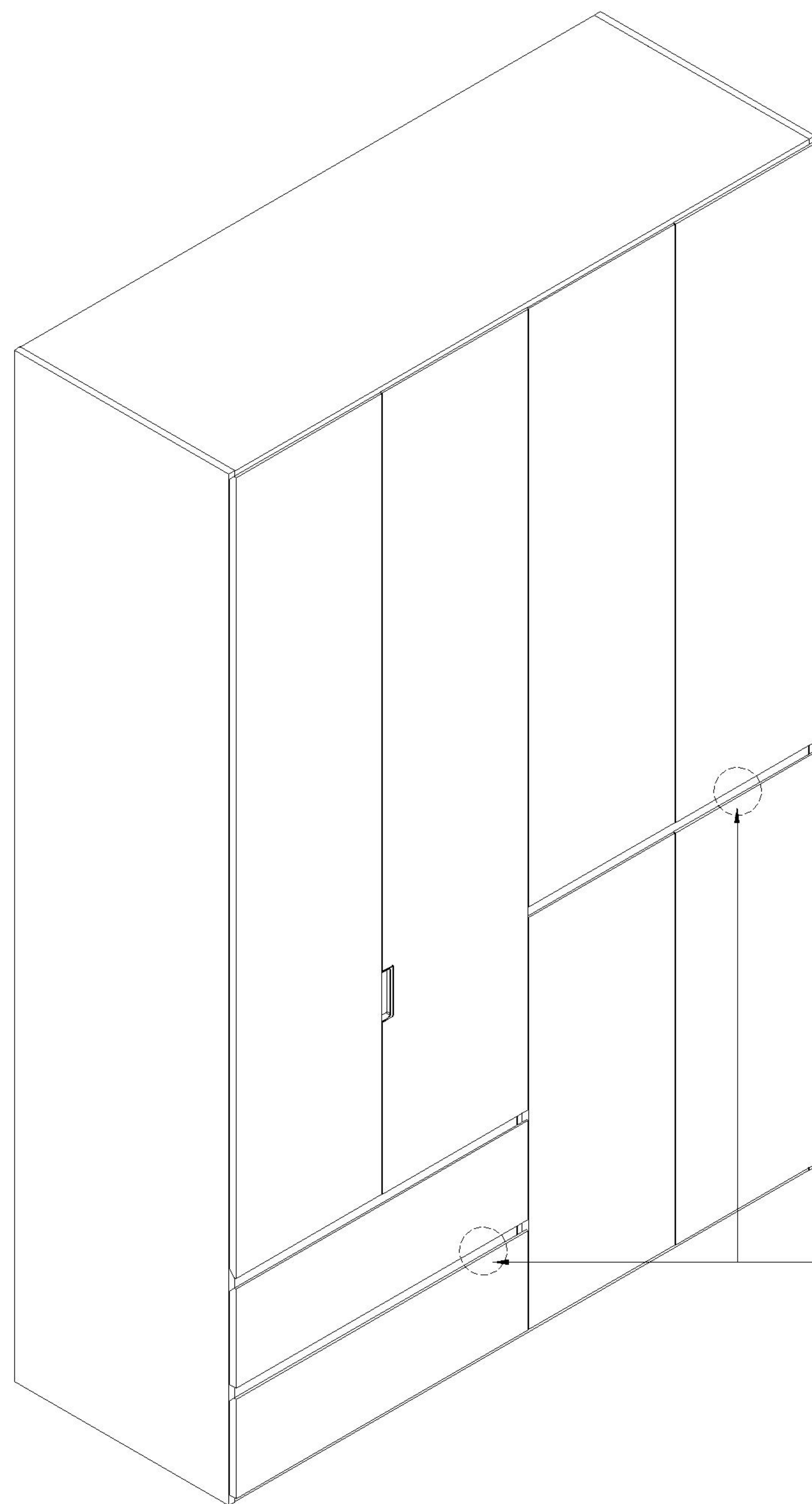
(E)\*12



16



安装方法/  
Installation method



此处缝隙设计为开  
启抽屉、门板使用  
小心夹伤

The gap here is designed as:  
Open drawer and door panel for use  
Beware of pinching