

LINSY林氏家居

安装工具
Tools
required

安装示意图/Installation diagram

安装人数
No. of
people
required



第一步:扫码自动跳转林氏公众号
第二步:下拉页面至安装视频位置
1: Scan code automatically jump Lin's public number
code to join
2: Drop down the page to the installation video location

产品名称
Product name

BY085-A

产品规格
Product
Specifications

600*615*800

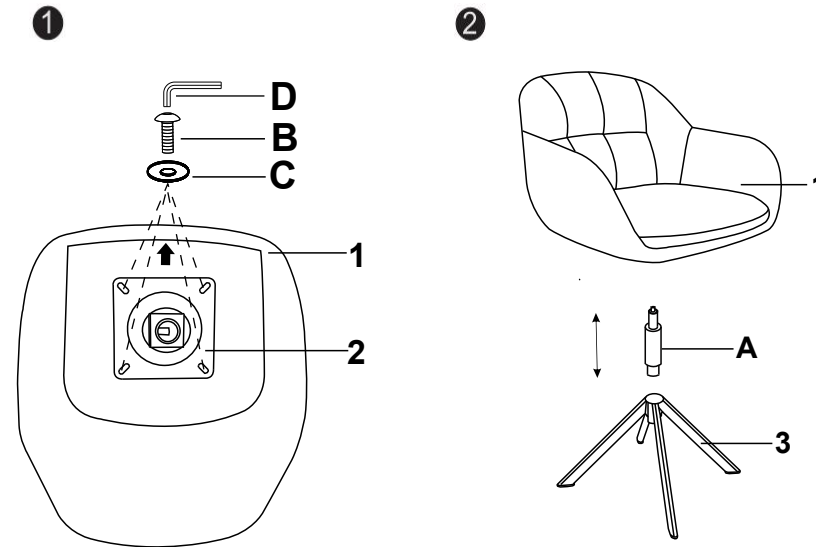
五金表/Hardware List

编号 S/N	名称 Items	图示 Drawing	数量 Qty
A	1027中轴50# 1027 center axis 50#		1
B	大扁头内六角螺丝 large flat head hexagonal socket screw		4
C	平垫片 Flat gasket		4
D	六角扳手 hexagonal wrench		1

部件表/Component list

编号 S/N	名称 Items	规格 Size	数量 Qty	材质 Materials
1	背座包 Back seat bag	600*615*430	1	铁架+曲木板+ 切割海绵+绒麻面料 Iron frame + curved board + Cut sponge + velvet fabric
2	托盘 tray	170*170*50	1	金属 Metal
3	9-176A铁脚 9-176A Iron foot	40*20*T1.2	1	金属 Metal

安装图/Installation diagram



使用五金B.C将2锁在1底部上。
Please use Allen key B.C to fix
Mechanism 2 to the bottom of
Seatbody 1 with Screws
B(as above picture);

将A装入3的中心孔，A
顶端与2孔位对接，完成安装。
then place gaslift A inside Base,
and then complete installation by
inserting top of A into Mechanism.

效果图

Outline
drawing

