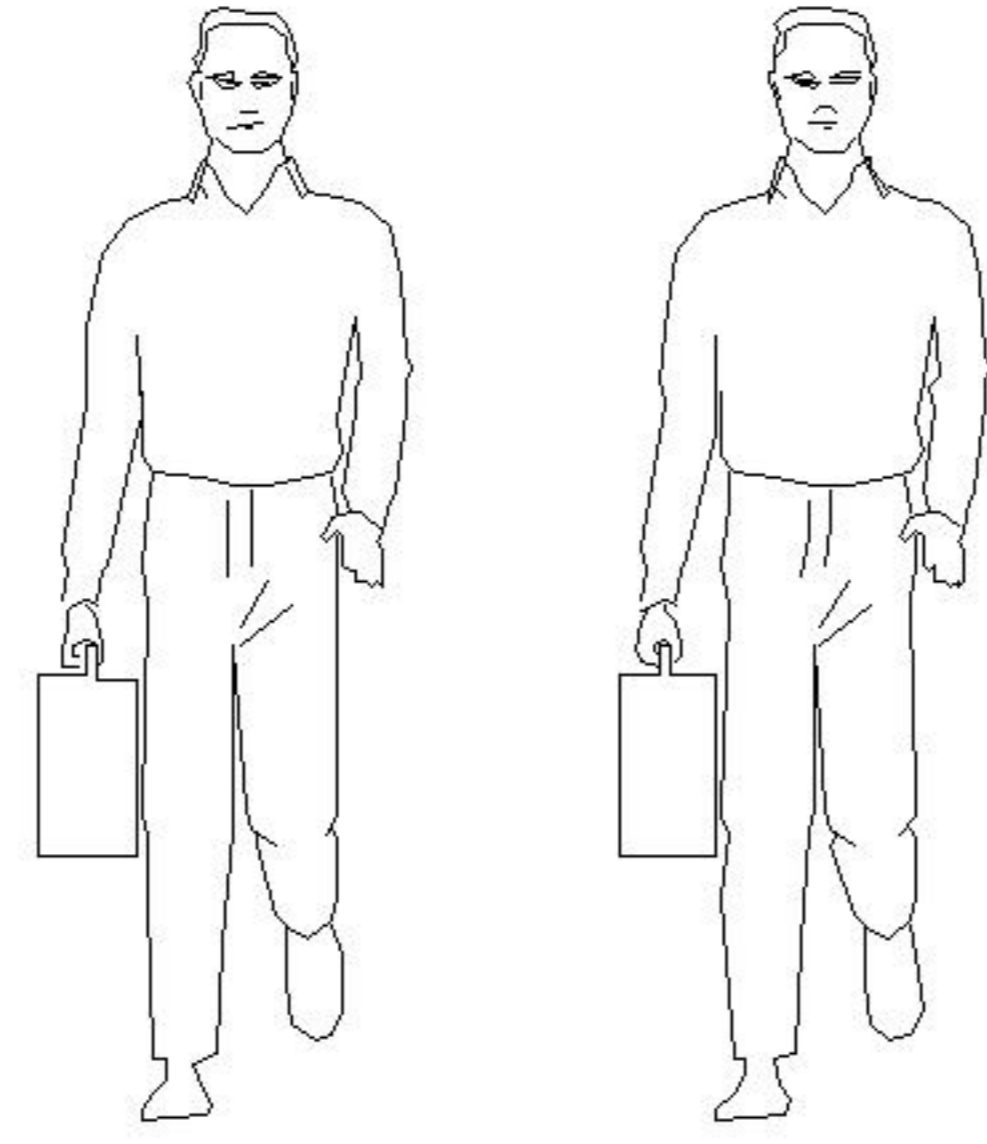
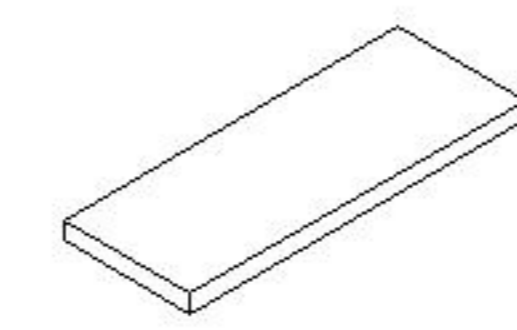
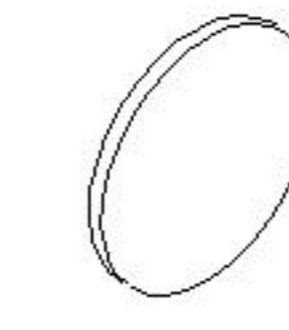


### 安装示意图/Assembly Instruction

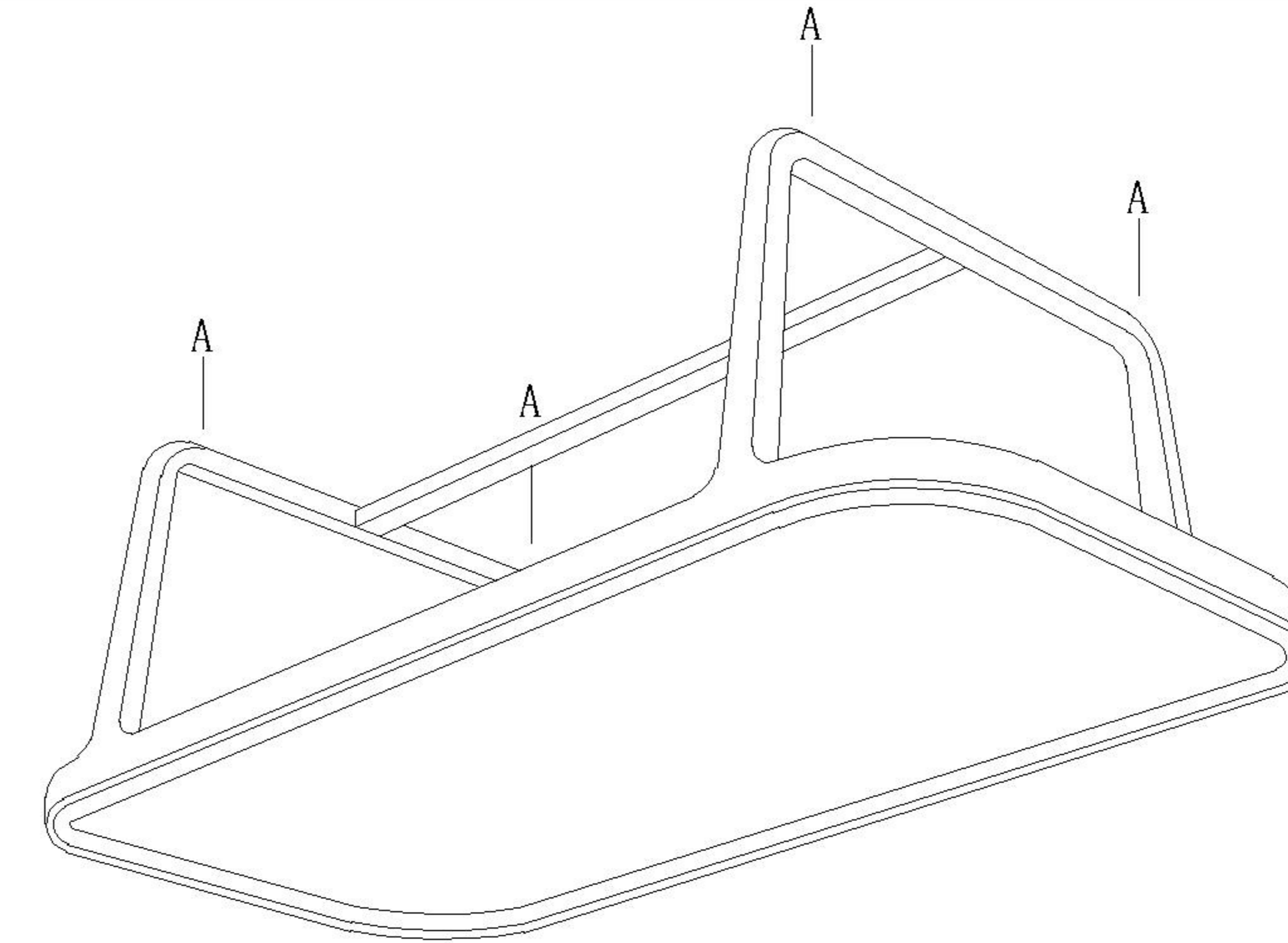
产品名称 Model NO.	LH566L1-A茶几100
产品规格 Specification	1000*550*400mm
安装工具 Tool	安装人数 Installer
	



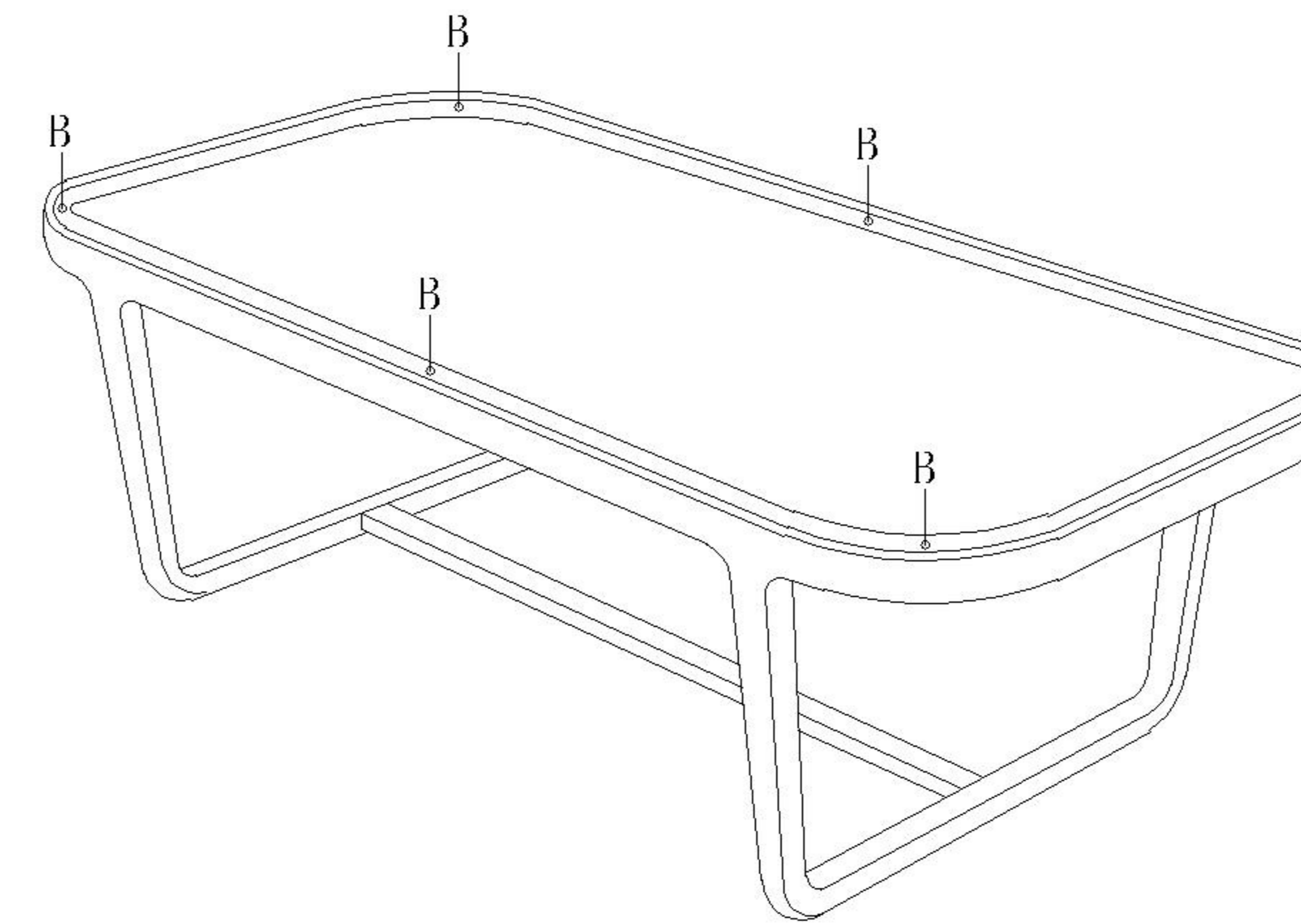
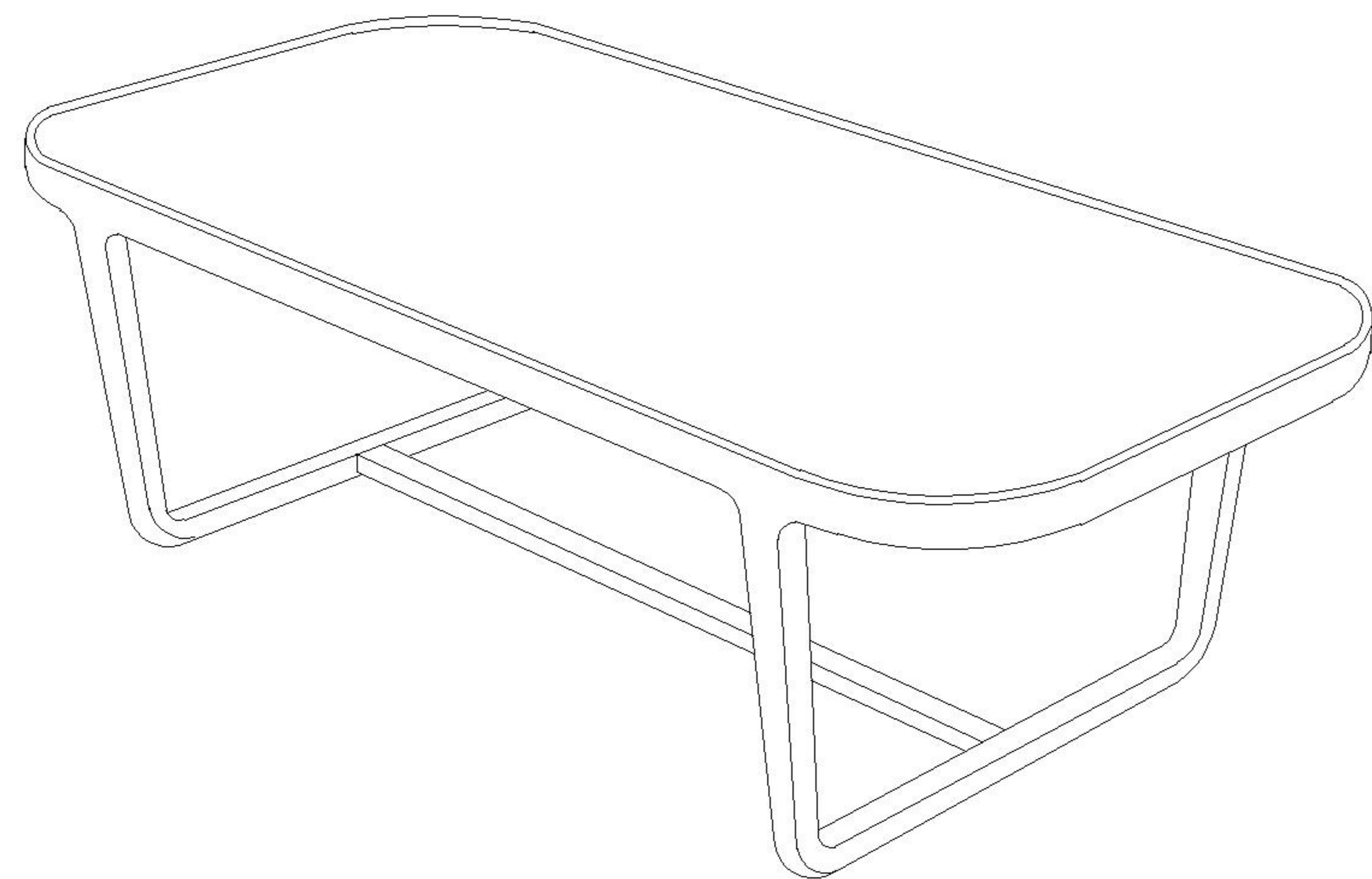
(A)\*4  
黑色毛毡垫  
10\*15



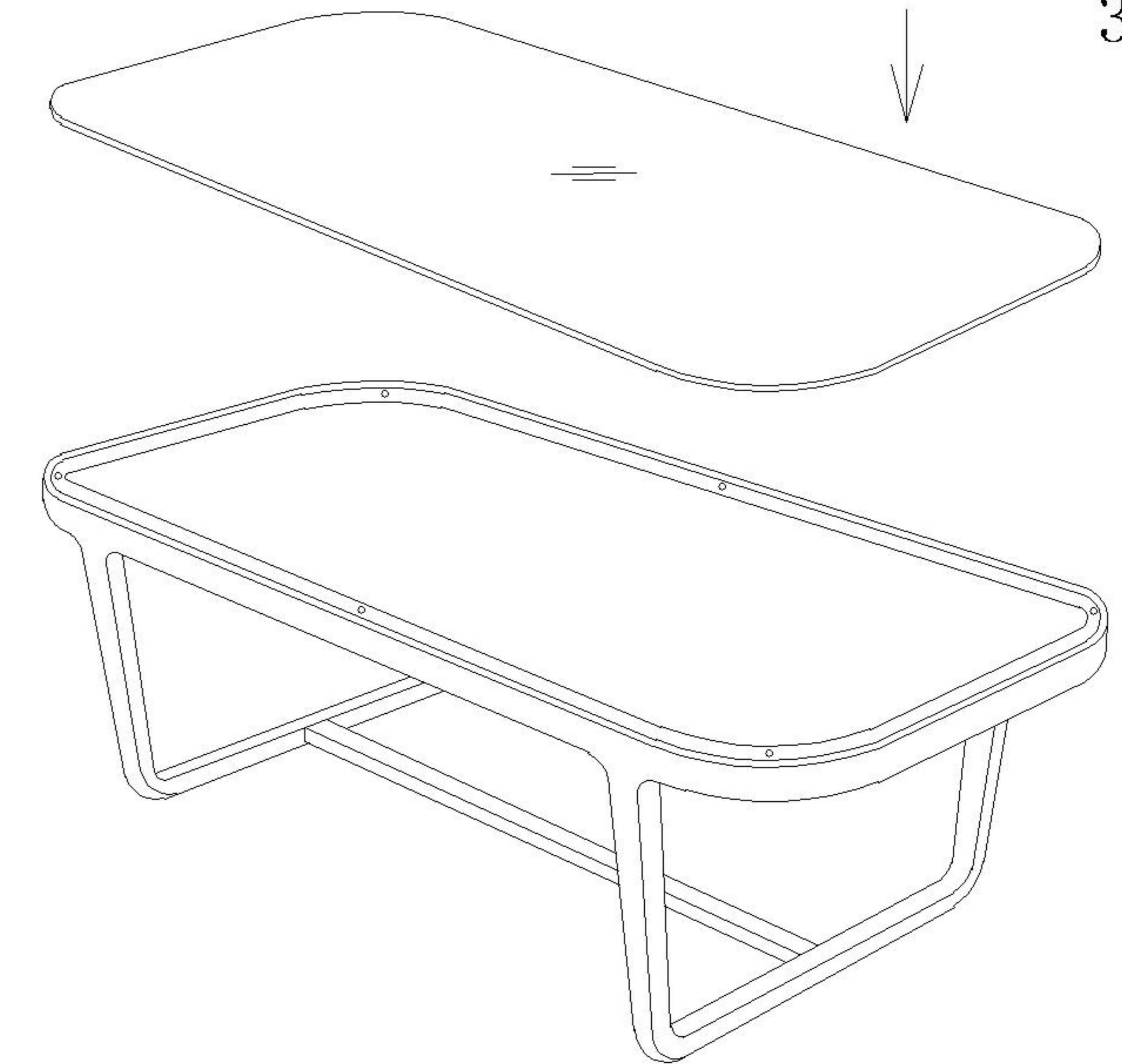
(B)\*6  
透明胶垫  
φ10



1



2



3

### 部件表/Parts List

编号NO.	名称Name	规格Specification	数量QTY	材质Material
①	茶几框 Tea table frame	1000*550*400mm	1	黑胡桃 Black walnut
②	玻璃 Glass	978*528*8mm	1	玻璃 Glass