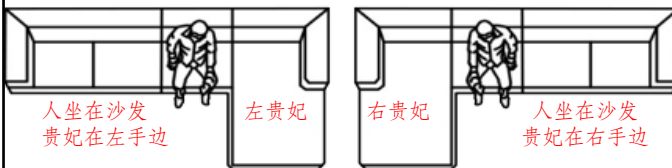


林氏木业

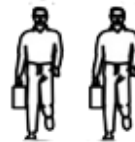
安装示意图

(此图示仅供分辨方向)

如何区分沙发的左右方向?



安装人数



充电式手电钻

或者



十字螺丝刀

内六角扳手

客户安装前须知:
1、此安装图为“右三人+左三人”

产品名称	TBS666#皮款沙发				
产品规格	右三人+左三人				
组合尺寸	3390*940*940 mm				

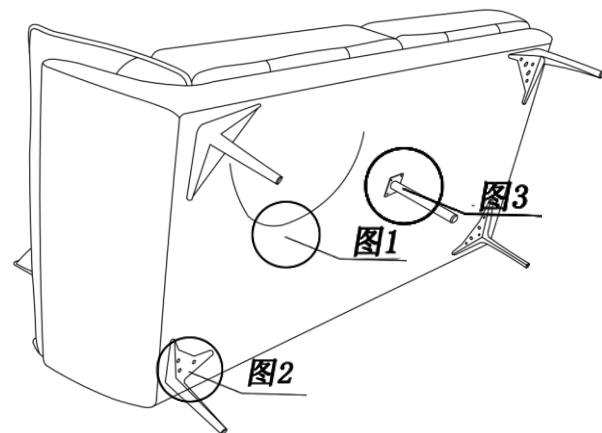
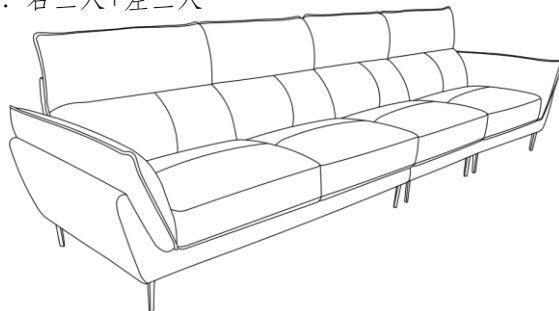
成品部件明细	编号	名称	部件尺寸	材质	数量
	01	右三人	1695*940*940mm	实木+夹板+海绵 +EUP生态云皮 +PVC仿皮	1
	02	左三人	1695*940*940mm	实木+夹板+海绵 +EUP生态云皮 +PVC仿皮	1

制图 宋

配件表

编号	名称	图示	总数	右三人	左三人
A	十字自攻螺丝		40	20	20
B	五金脚		8	4	4
C	中脚		2	1	1
D	内六角螺丝		16	8	8
E	螺丝垫片		16	8	8
F	内六角扳手		2	1	1

组合图: 右三人+左三人



01 右三人 02 左三人

03 组合
右三人、左三人装上中脚后, 组合在一起, 扣上五金扣。

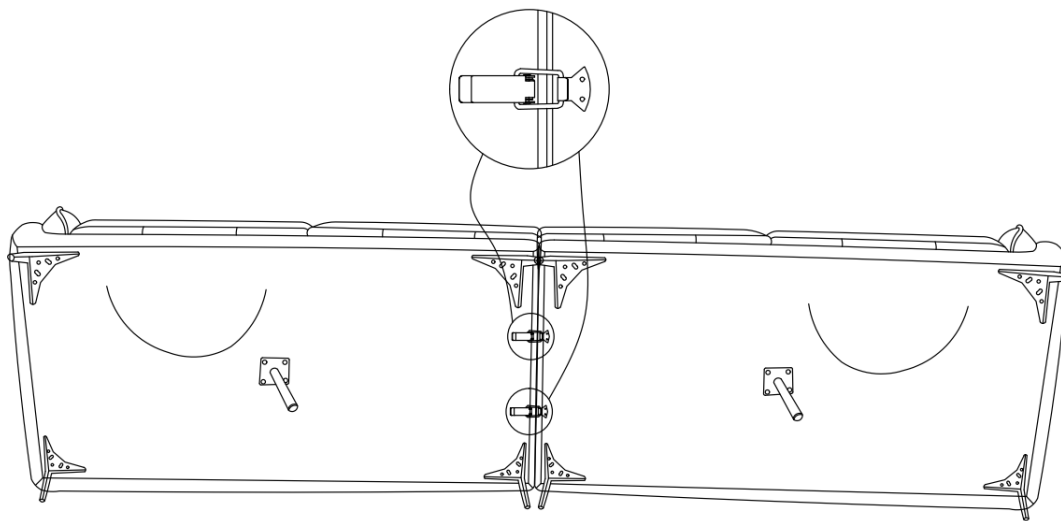


图1: 拉开下拉链拿出包裹

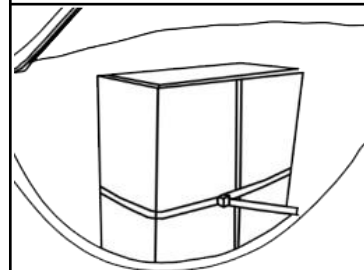


图2: 用十字螺丝刀和自攻螺丝把脚给装上; 用内六角扳手和内六角螺杆给脚装上

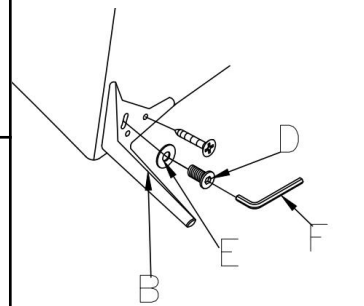


图3: 十字螺丝刀和自攻螺丝把中脚装在左右三人底下中间位置

