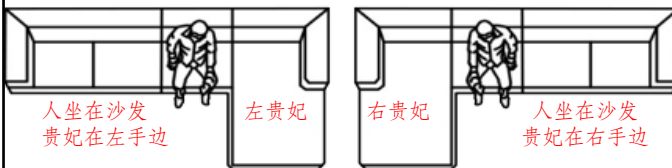


林氏木业

安装示意图

(此图示仅供分辨方向)

如何区分沙发的左右方向?

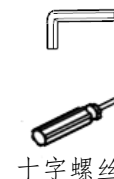


安装人数



充电式手电钻

或者



内六角扳手
十字螺丝刀

客户安装前须知:
1、此安装图为“大右三人+左单人”

产品名称	TBS666#皮款沙发				
产品规格	左单人+大右三人				
组合尺寸	2760*940*940 mm				

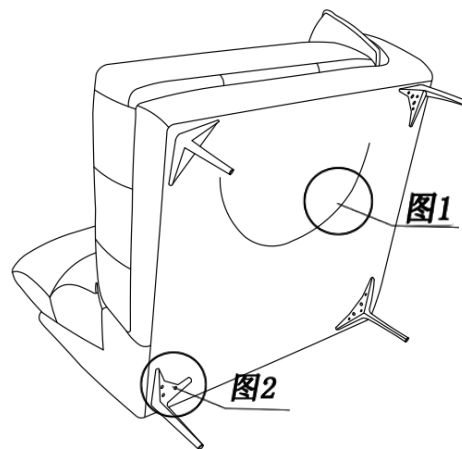
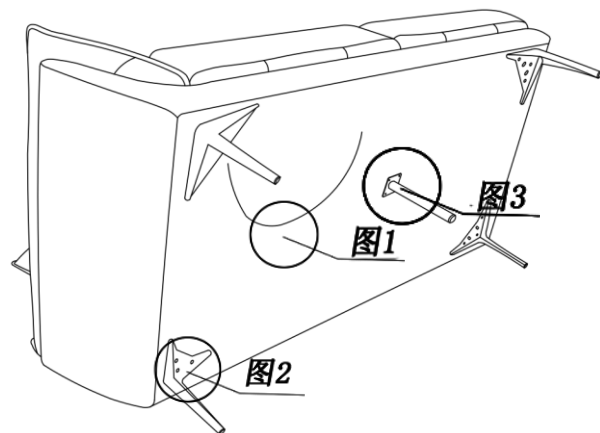
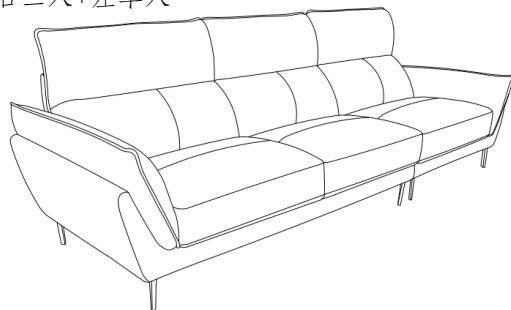
成品部件明细	编号	名称	部件尺寸	材质	数量
	01	大右三人	1760*940*940mm	实木+夹板+海绵 +EUP生态云皮 +PVC仿皮	1
02	左单人	1000*940*940mm	实木+夹板+海绵 +EUP生态云皮 +PVC仿皮	1	

制图 宋

配件表

编号	名称	图示	总数	大右三人		左单人	
				大右三人	左单人		
A	十字自攻螺丝		36	20	16		
B	五金脚		8	4	4		
C	中脚		1	1	0		
D	内六角螺丝		16	8	8		
E	螺丝垫片		16	8	8		
F	内六角扳手		2	1	1		

组合图: 大右三人+左单人



01 大右三人 02 左单人

03 组合

大右三人装上中脚后, 大右三人、左单人 组合在一起, 扣上五金扣。

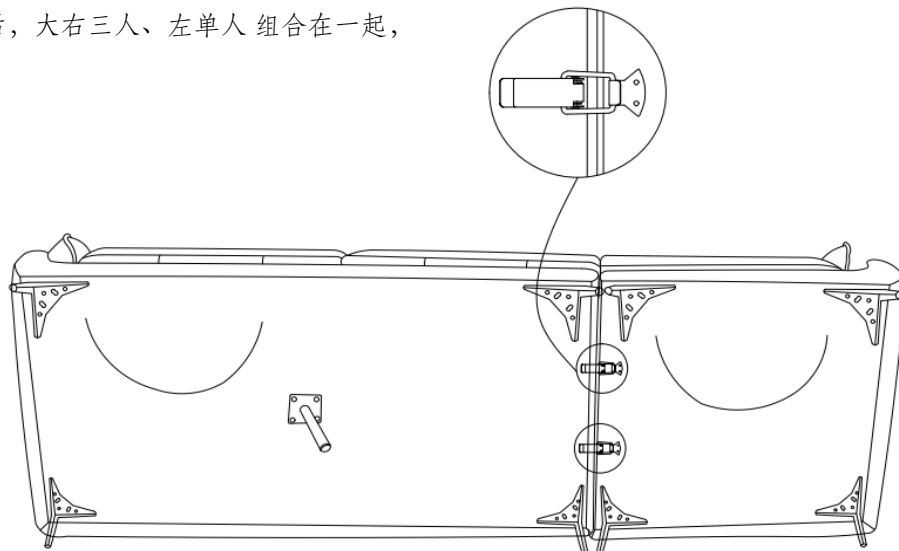


图1 拉开底下拉链拿出包裹

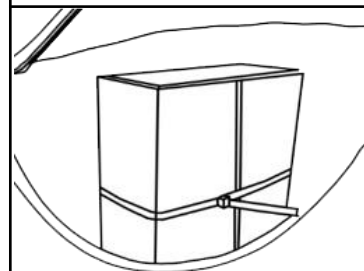


图2 用十字螺丝刀和自攻螺丝把脚给装上; 用内六角扳手和内六角螺杆给脚装上

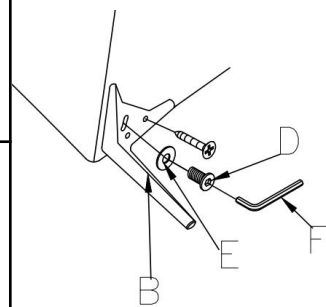


图3 十字螺丝刀和自攻螺丝把中脚装在大右三人底下中间位置

