

安装示意图/Assembly Instruction

产品名称 Model NO.

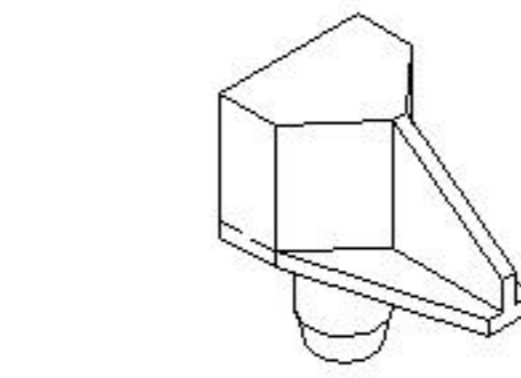
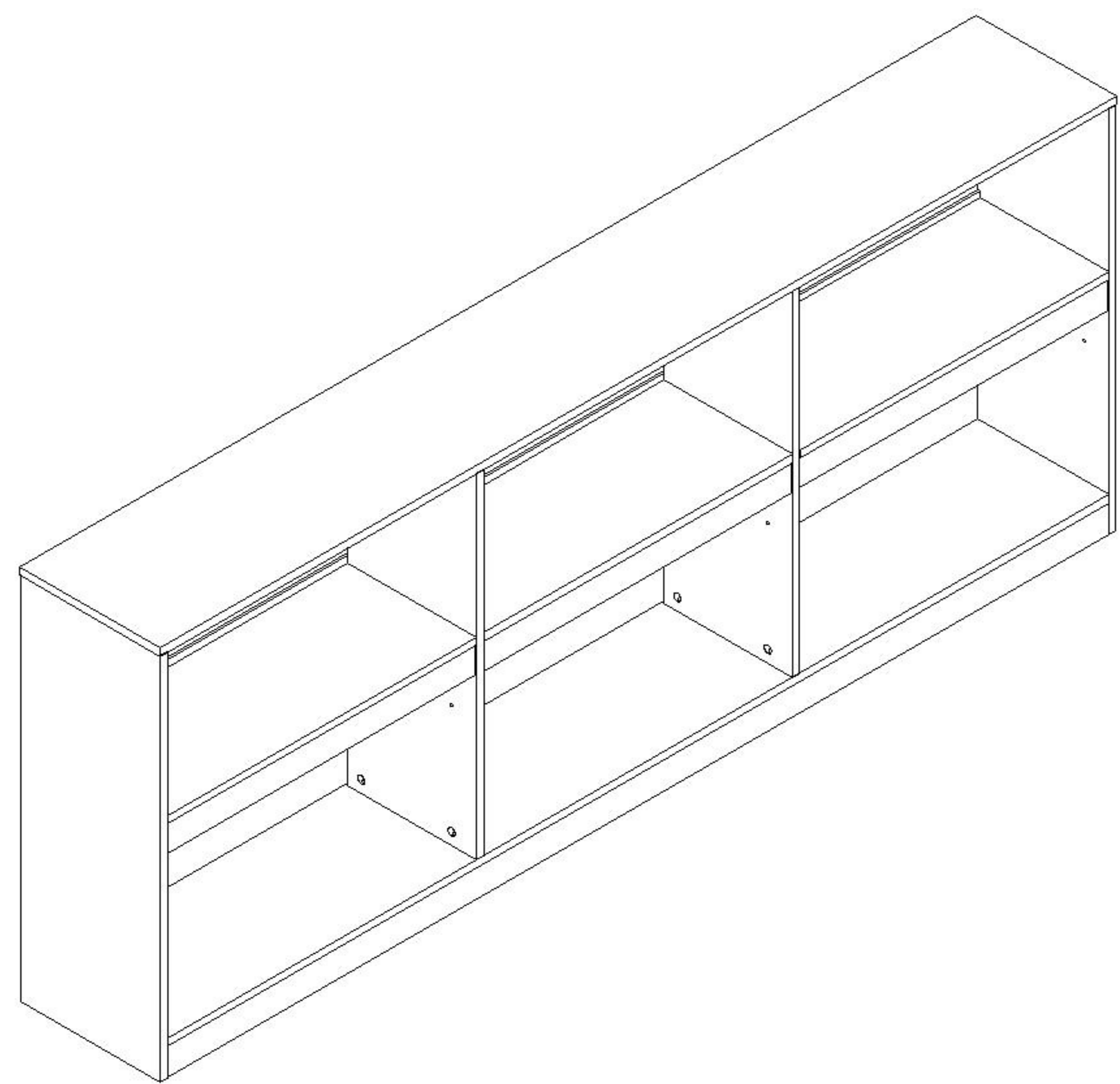
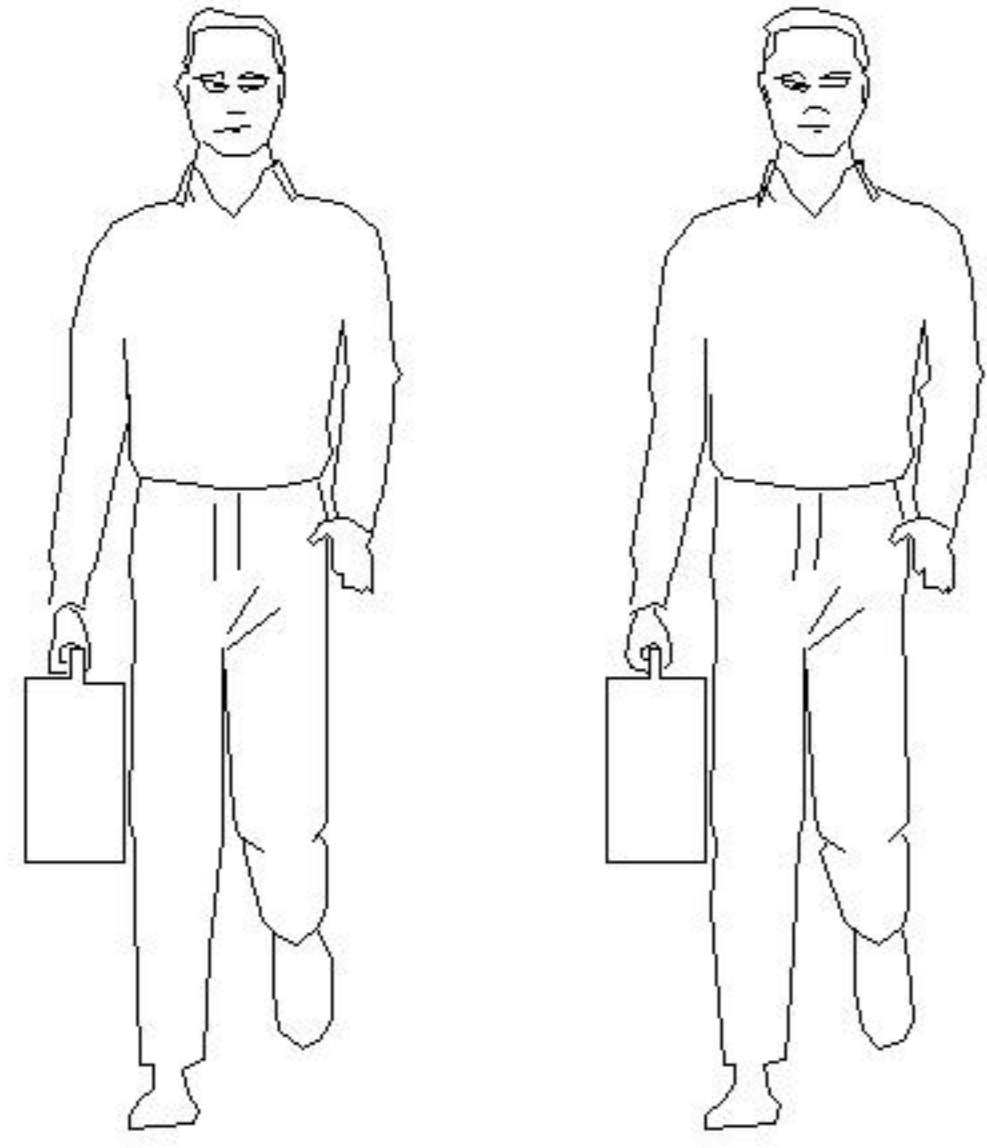
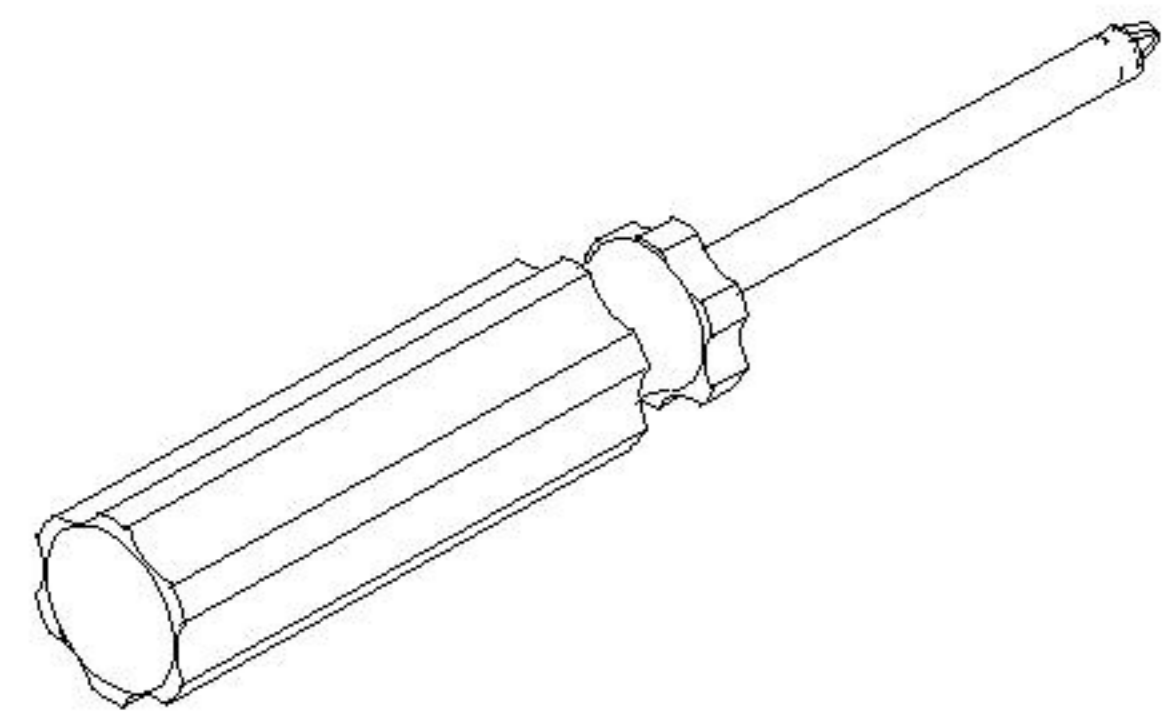
OV2G-C

产品规格 Specification

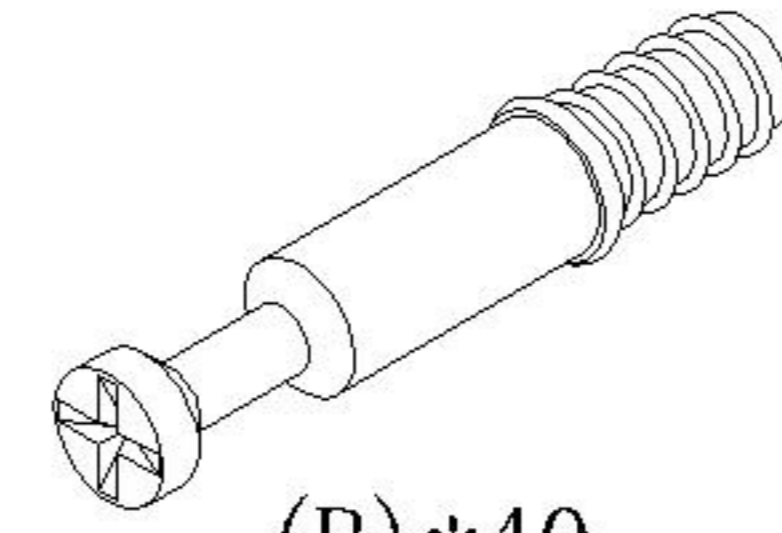
2032*298*802mm

安装工具 Tool

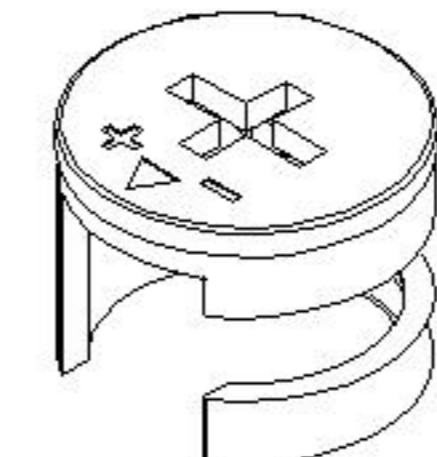
安装人数 Installer



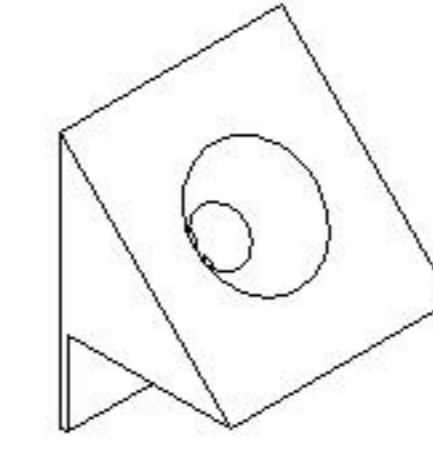
(A)*12

三角层板托
shelf support

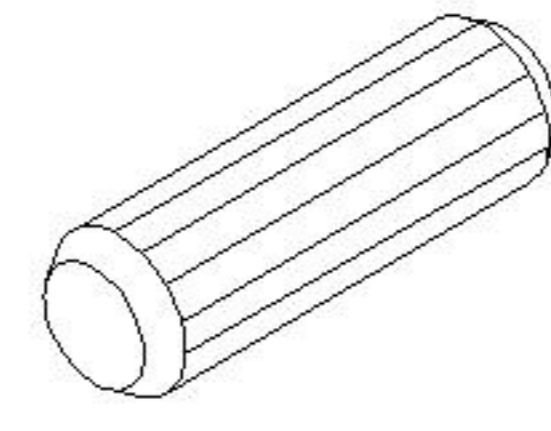
(B)*40

二合一螺杆
2-in-1-screw

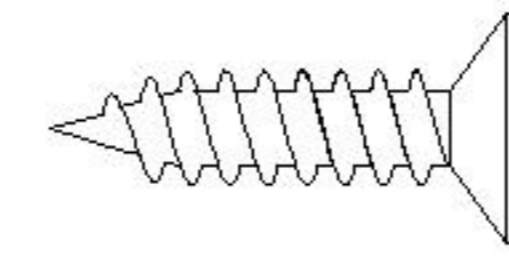
(C)*40

大三合一锁饼
3-in-1 large lock

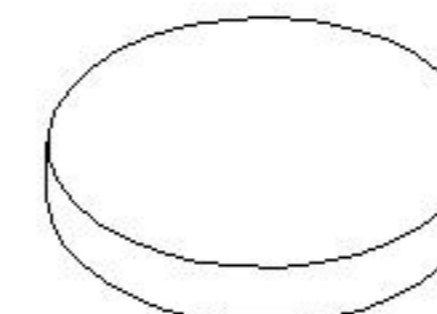
(D)*13

背板扣
White buckle

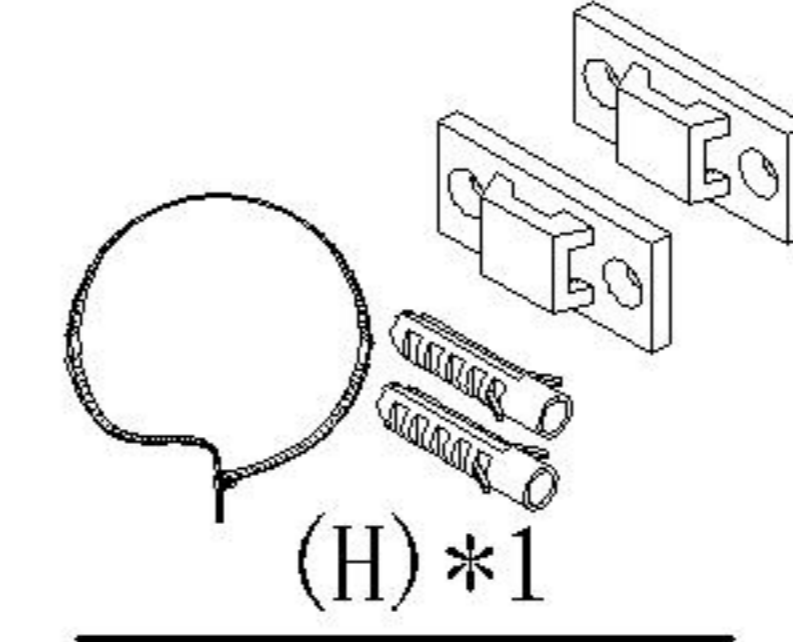
(E)*17

木榫- $(\varnothing 8*30\text{mm})$
Wood tenon

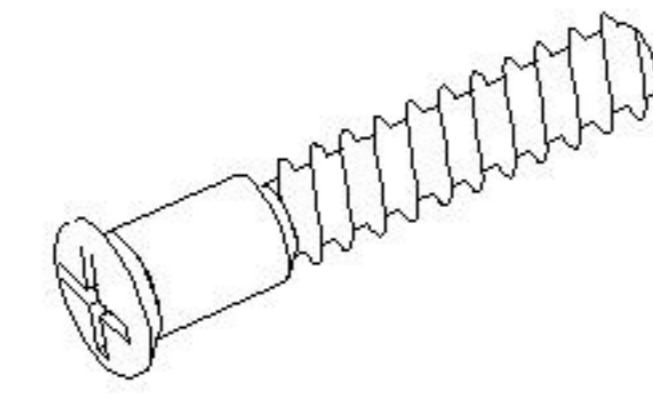
(F)*13

自攻螺丝M3.5*16
Tapping screw

(G)*8

脚垫-灰色毛毡
Foot pad

(H)*1

家具防倒器白色
Anti-fall device

(I)*2

过山丝
Confirmat screw

编号NO.

名称Name

规格 (MM)
Specification

数量QTY

材质Material

1

面板Top panel

2032*298*15

1

人造板 WBP

2

底板Bottom board

2001*298*15

1

人造板 WBP

3

左侧板Side board(L)

784*298*15

1

人造板 WBP

4

右侧板Side board(R)

784*298*15

1

人造板 WBP

5

中侧板Middle side board

711*273*15

2

人造板 WBP

6

活动层板Movable shelf

656*273*15

3

人造板 WBP

7

立水Apron

656*58*15

3

人造板 WBP

8

底拉条Bottom brace

2001*58*15

2

人造板 WBP

9

背拉条Back brace

2001*136*15

1

人造板 WBP

10

背板Back board

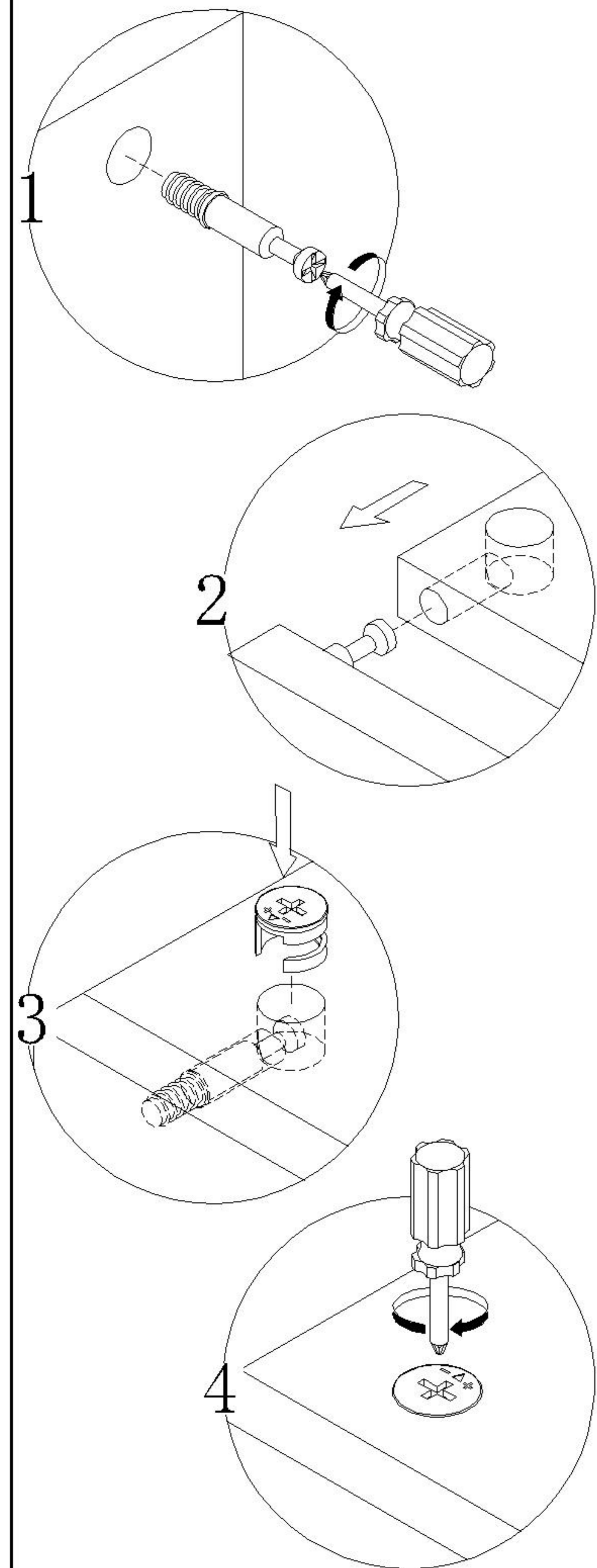
2011*298*5

2

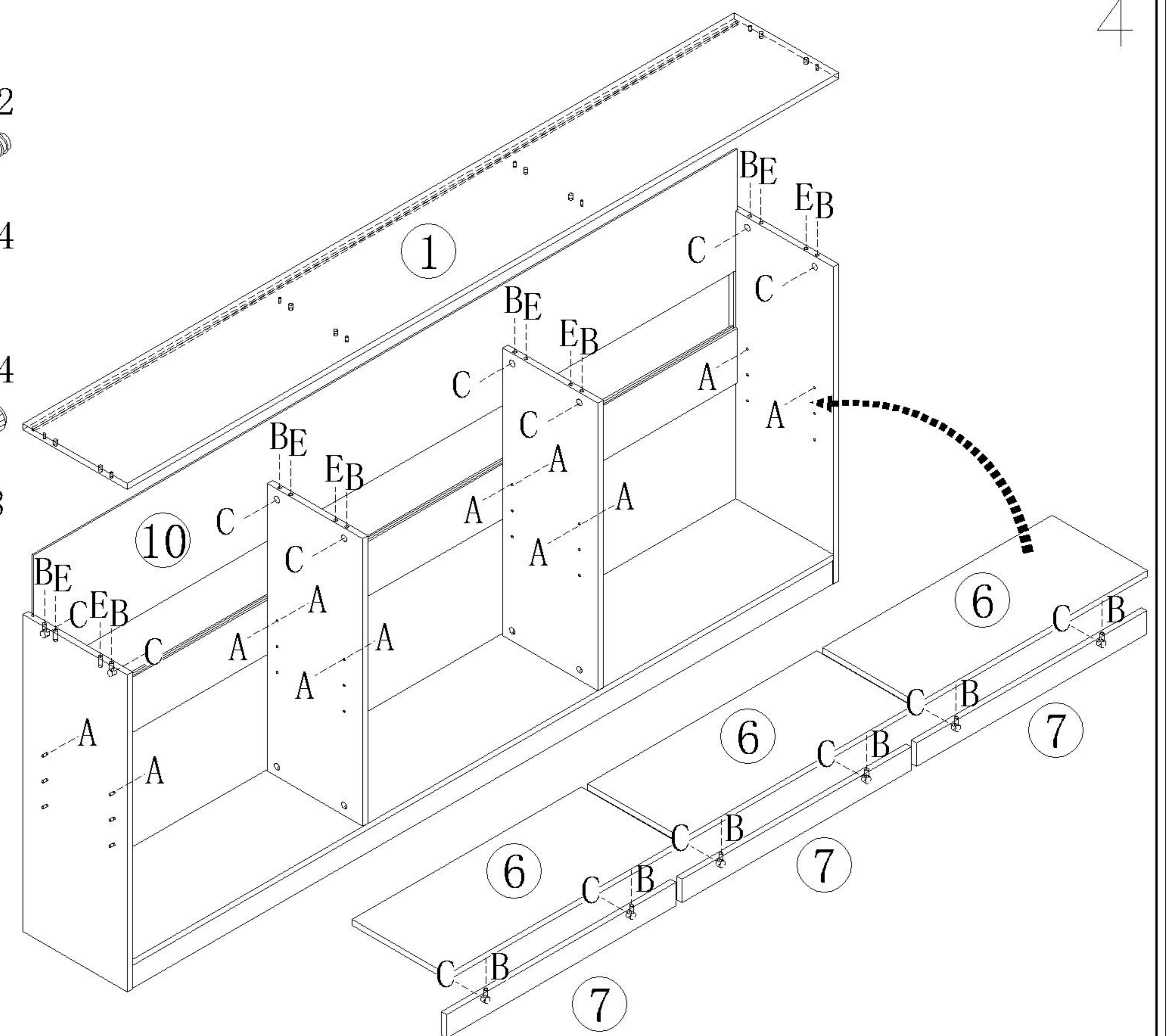
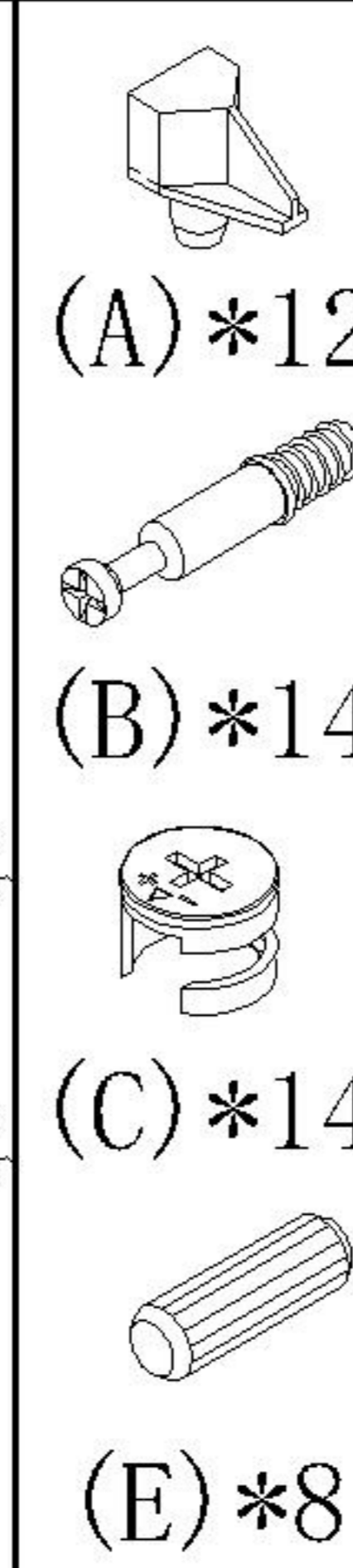
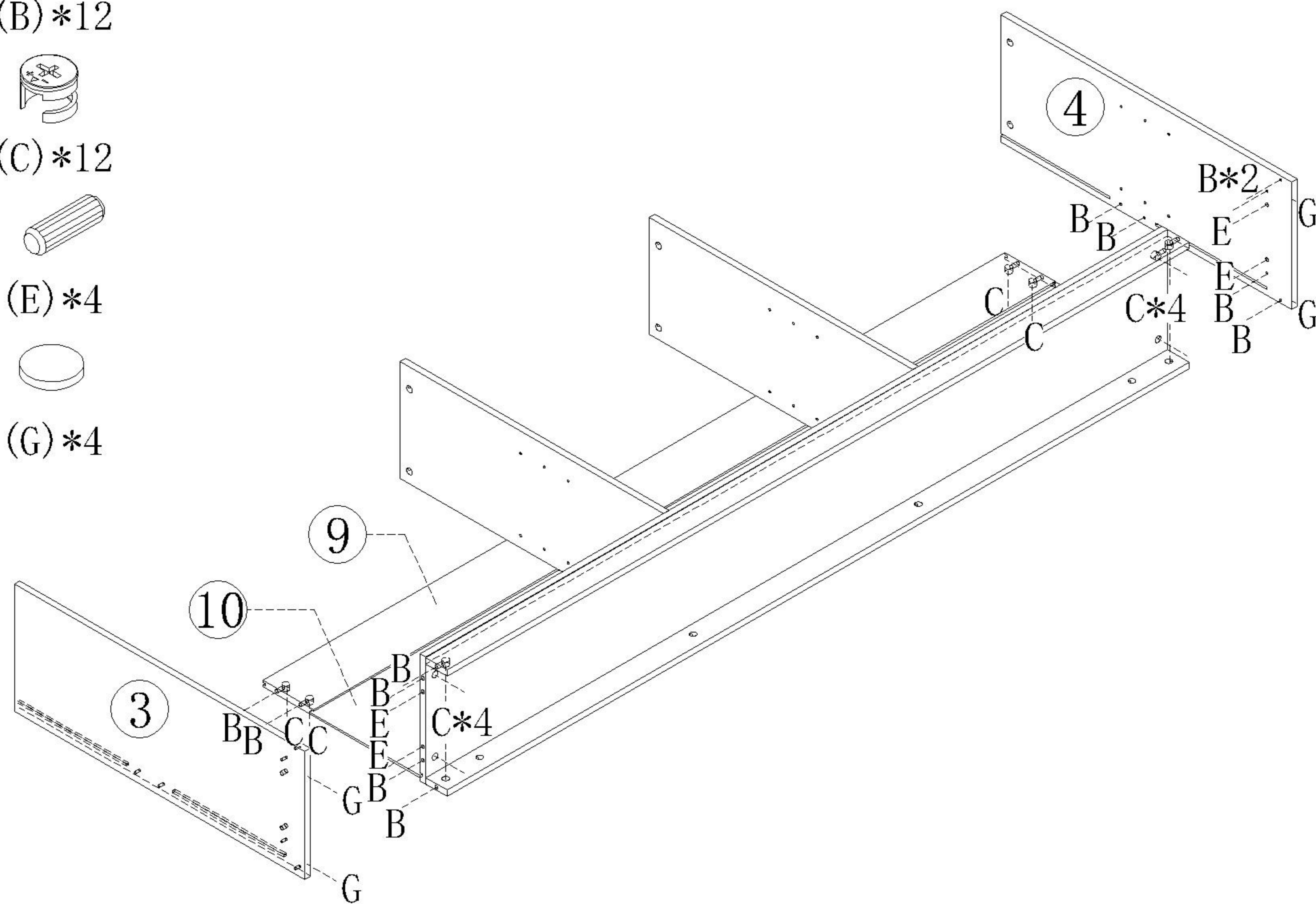
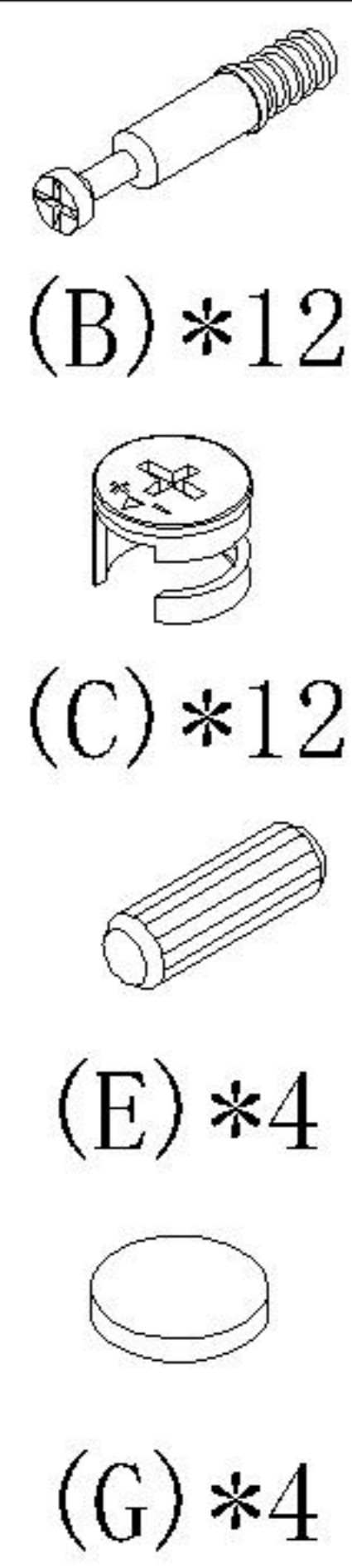
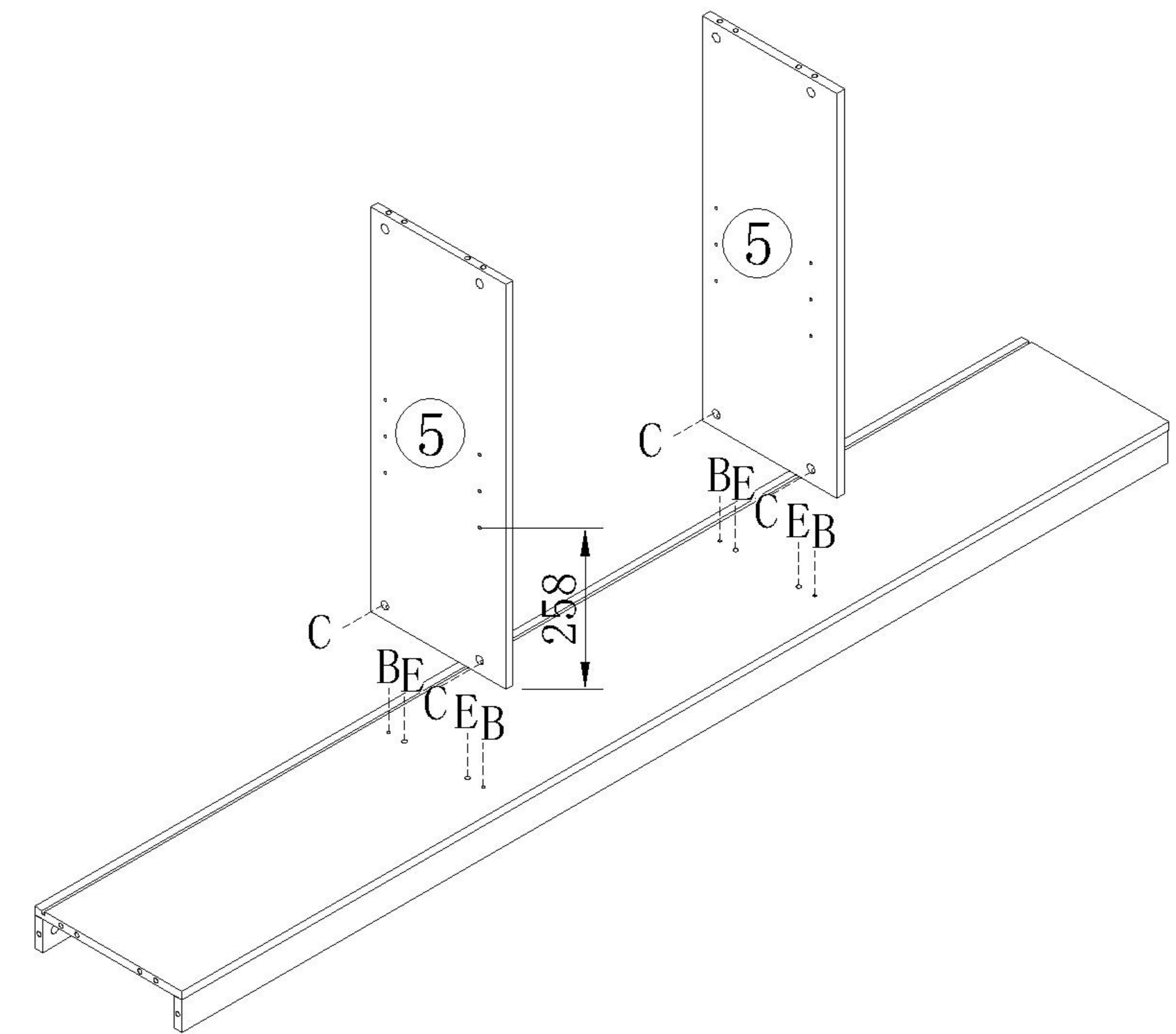
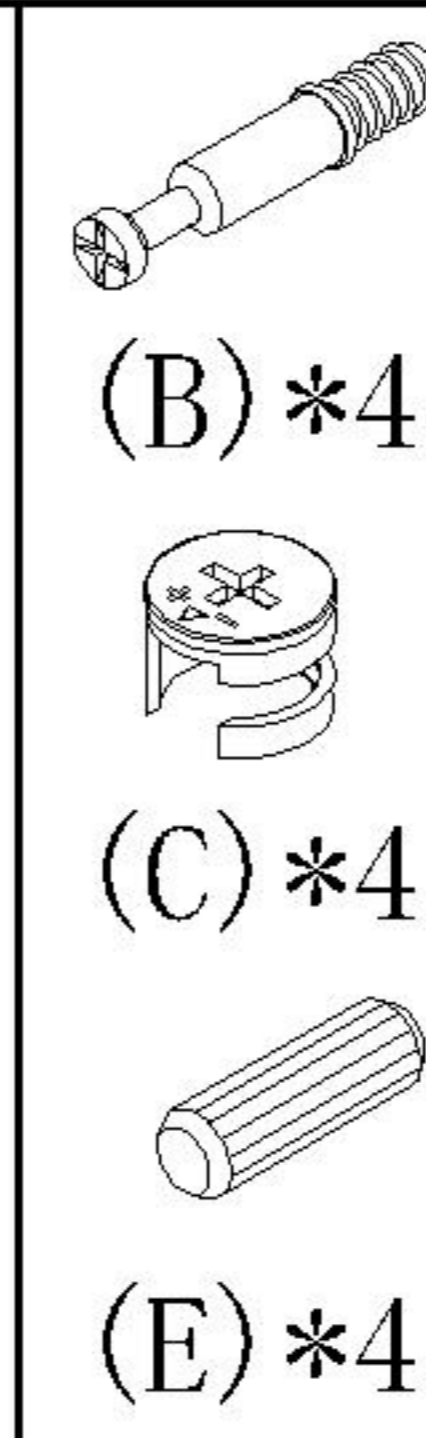
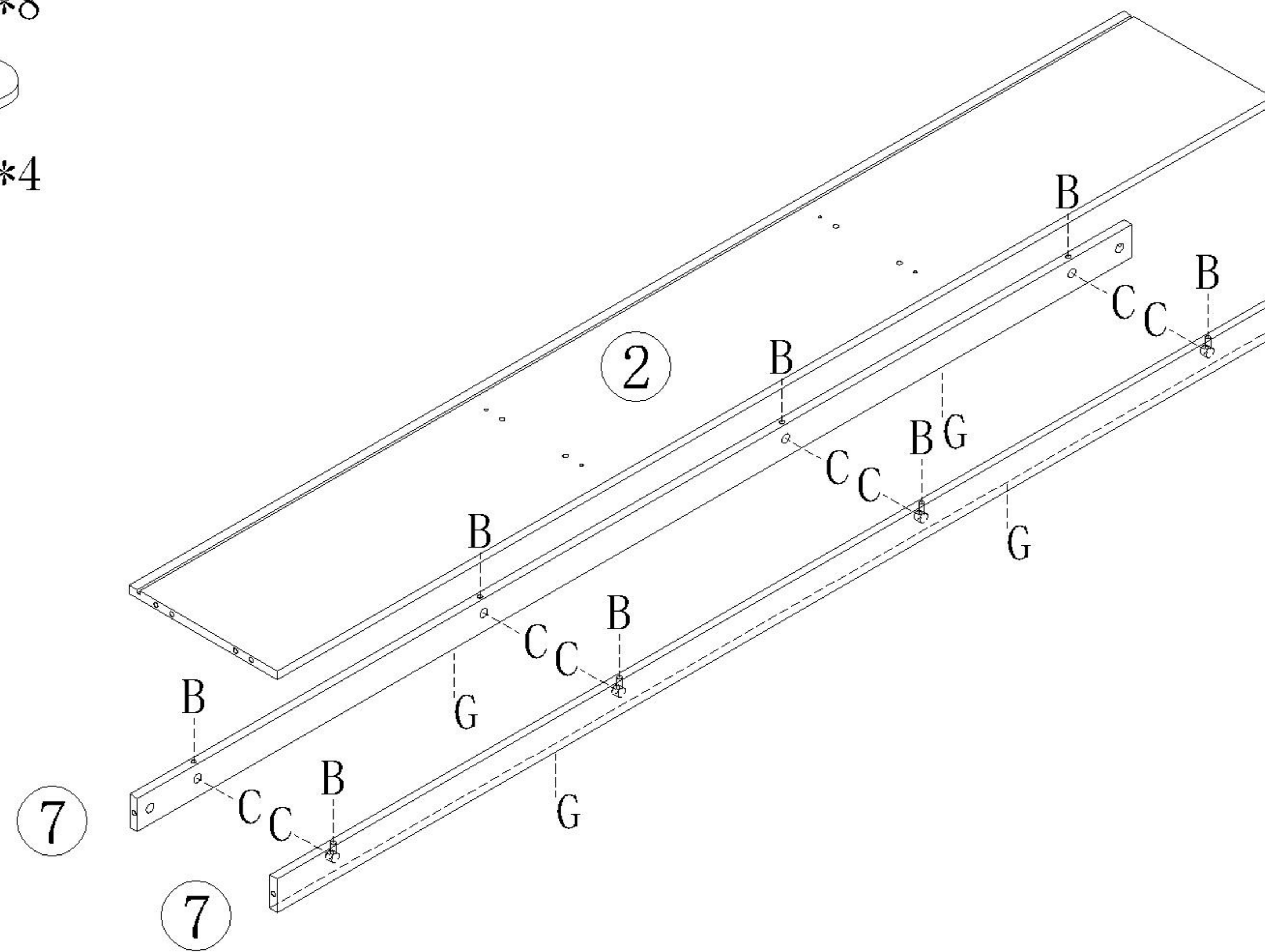
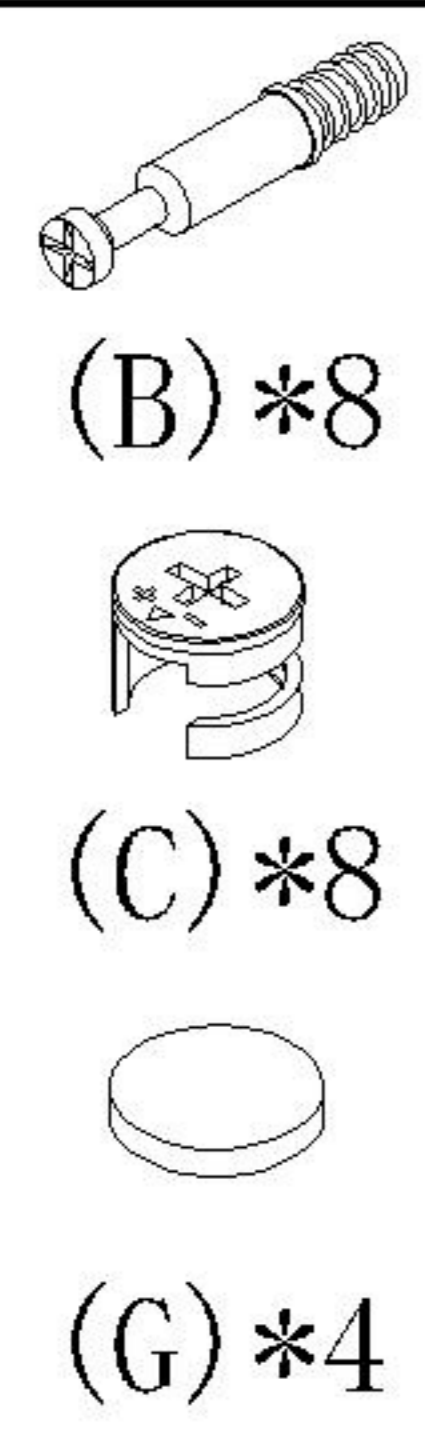
人造板 WBP

OV2G-C

安装方法/
Installation method

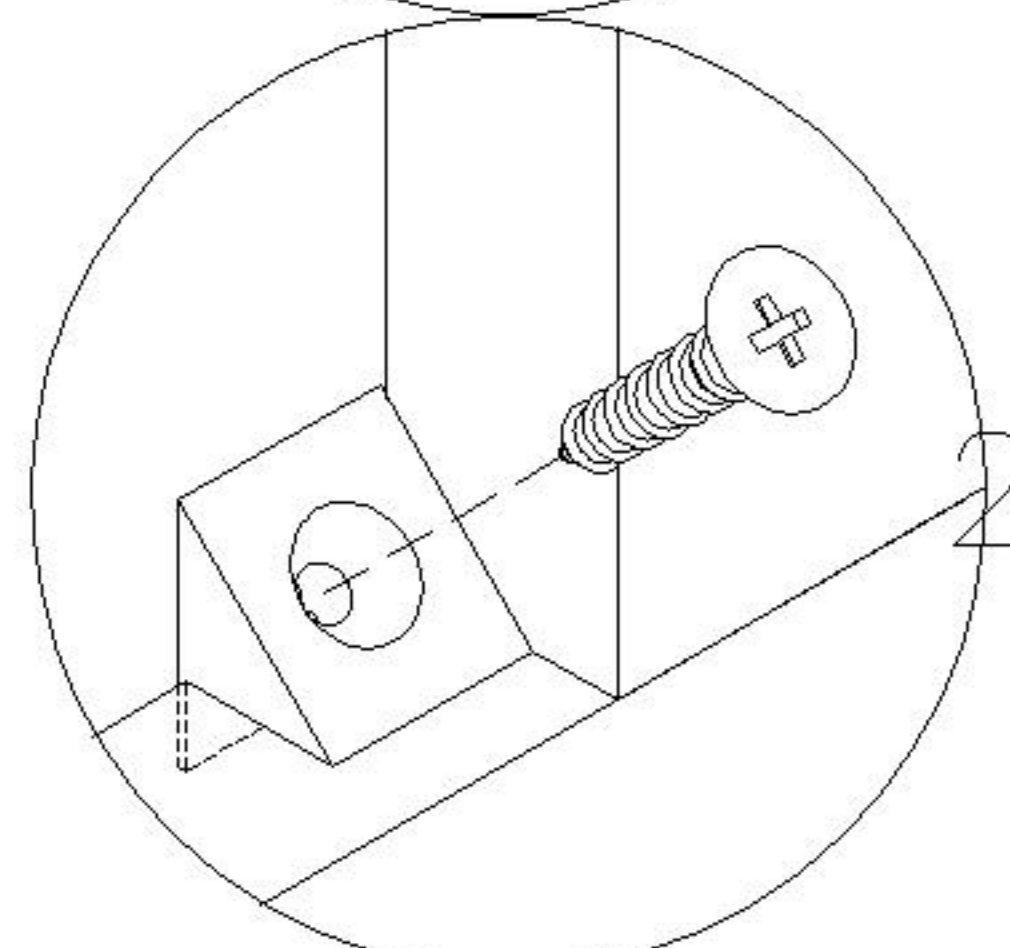
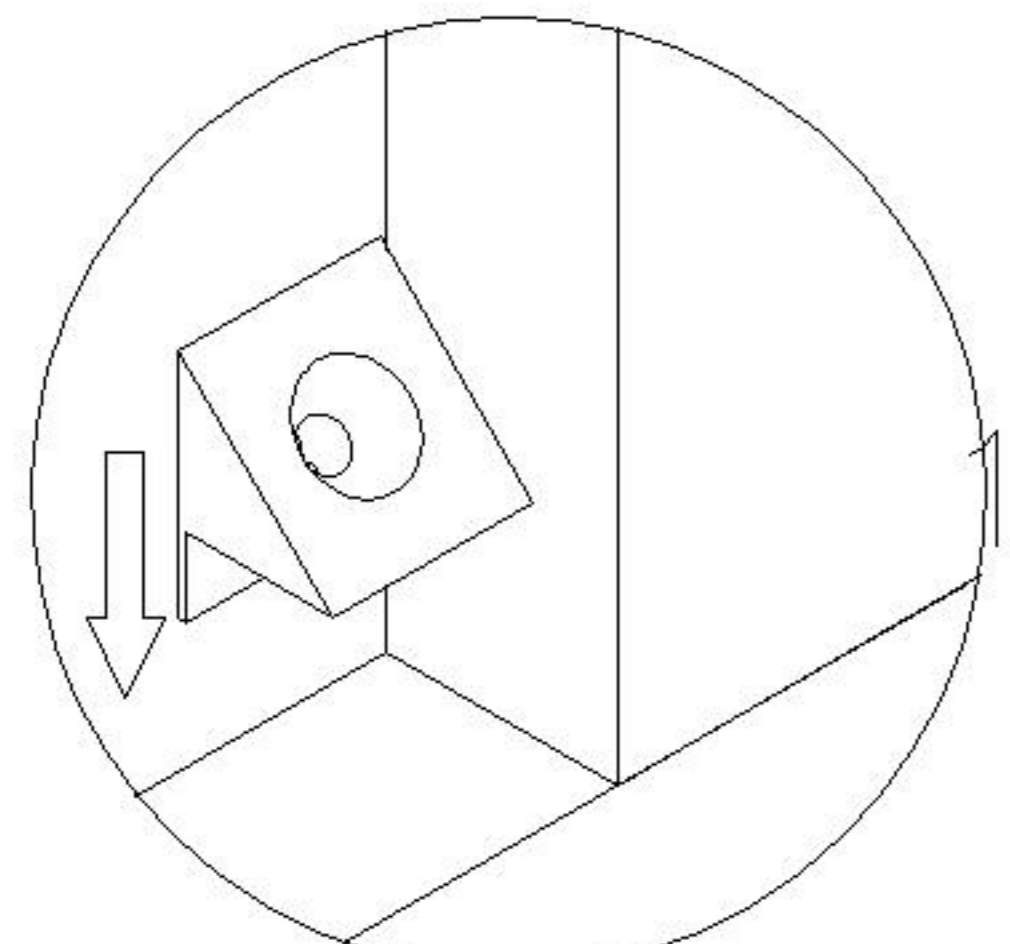


二合一
two-in-one



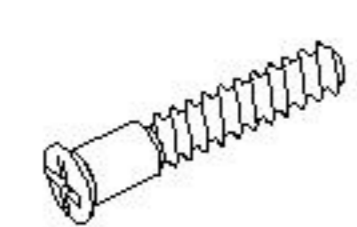
0V2G-C

安装方法/
Installation method

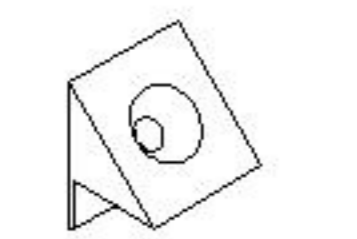


背板扣

Back Plate Buckle-White



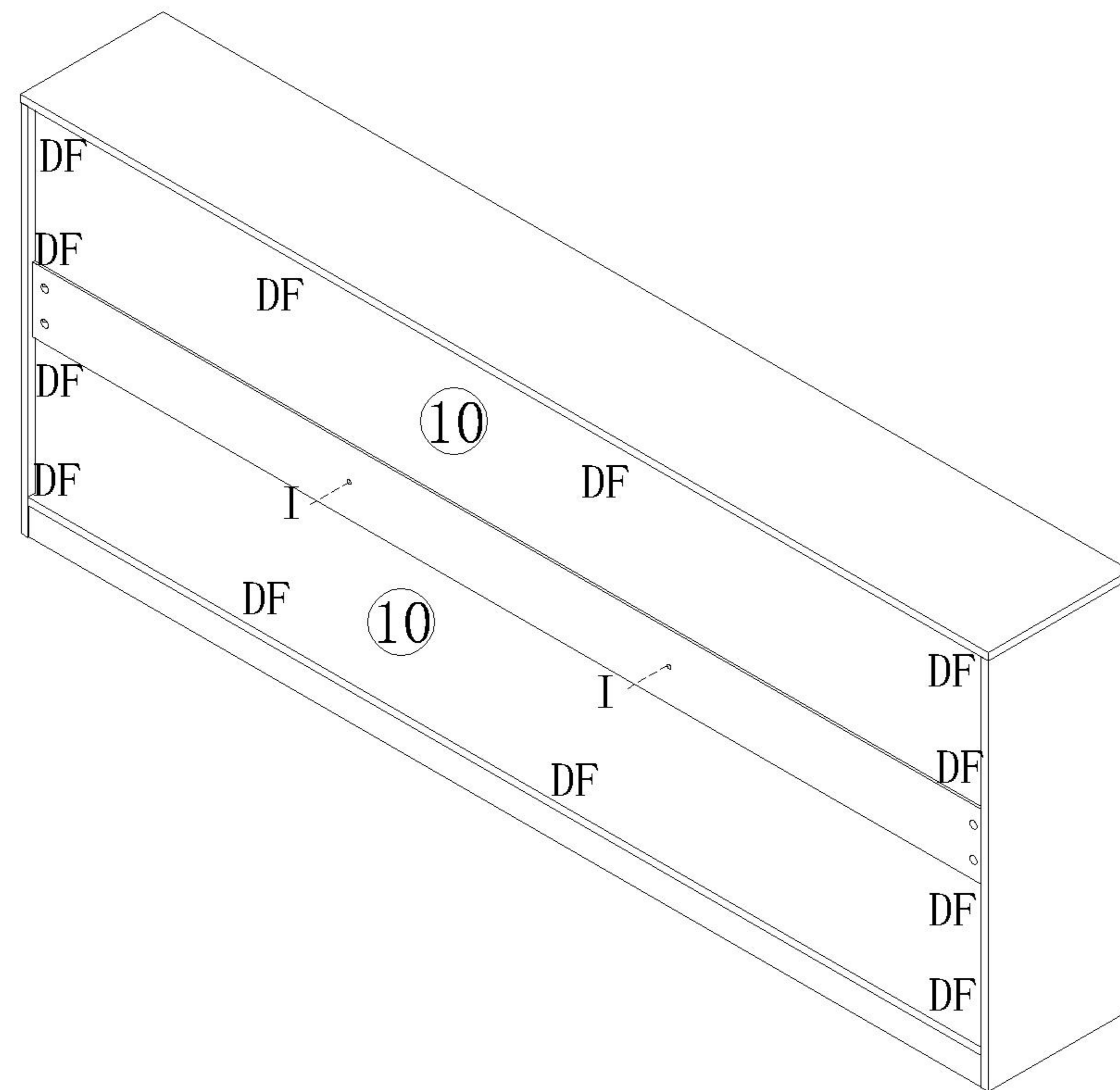
(I)*2



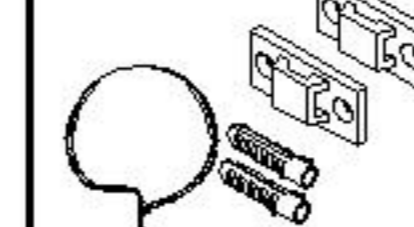
(D)*12



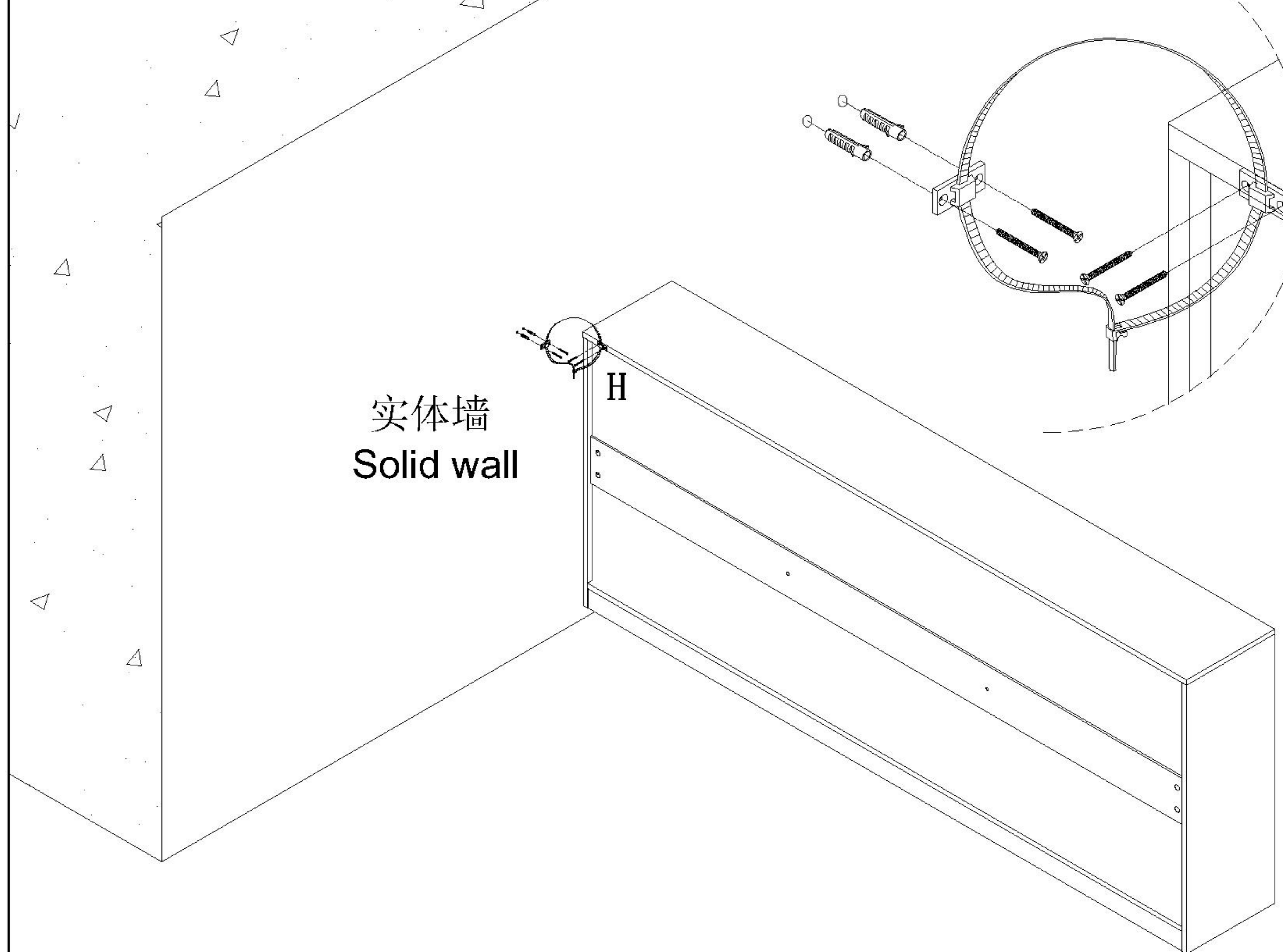
(F)*12



5



(H)*1



6