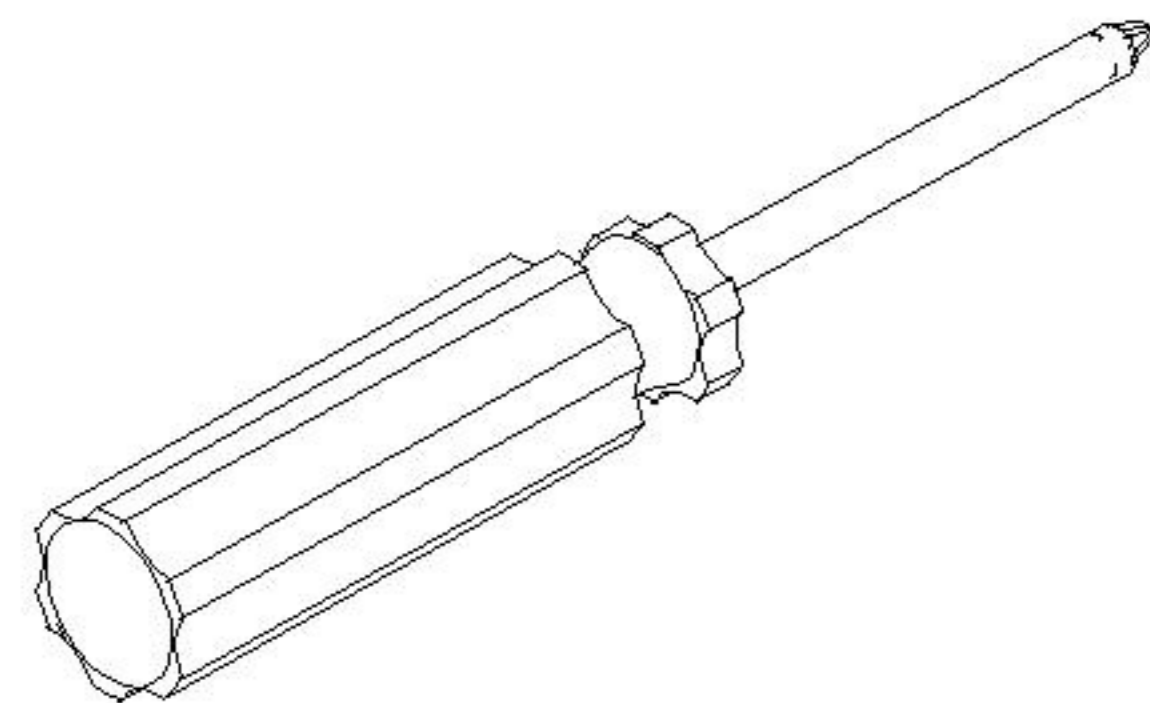
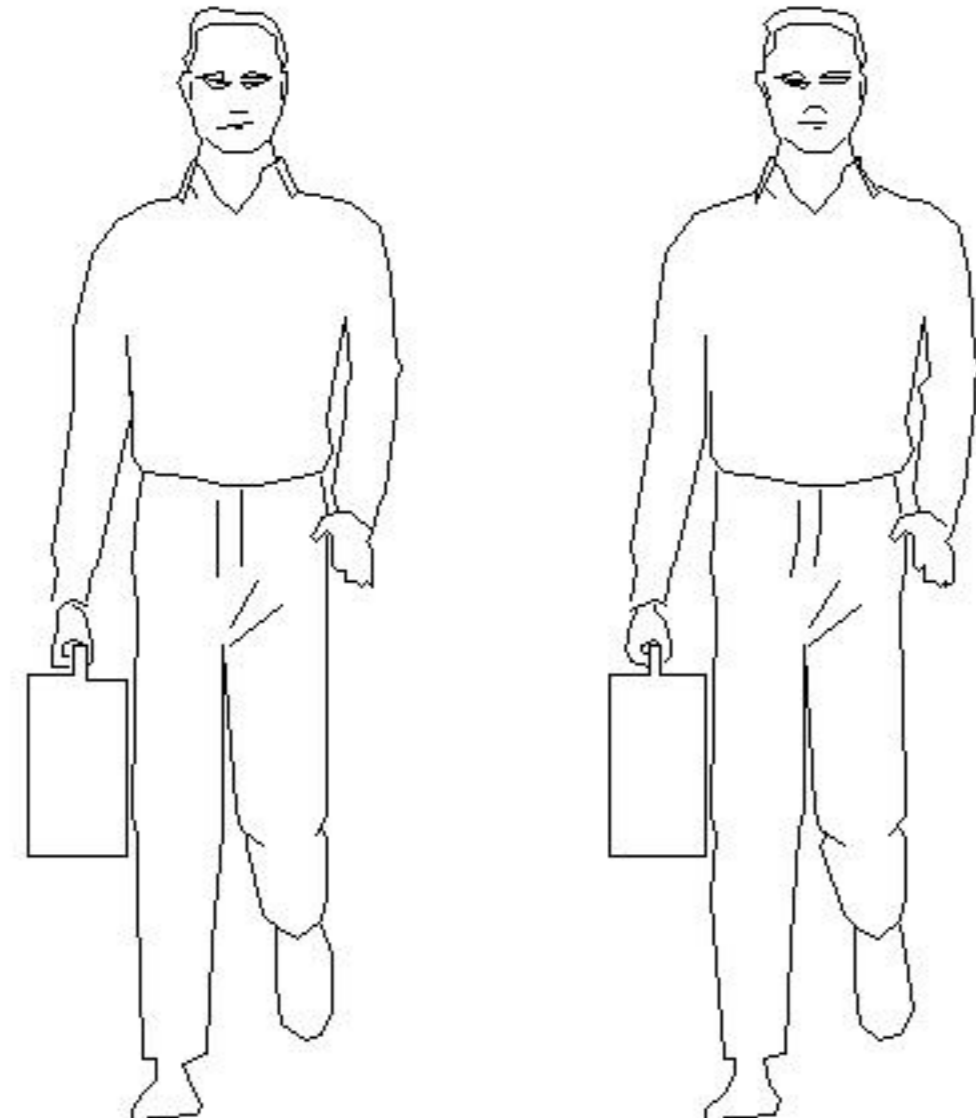
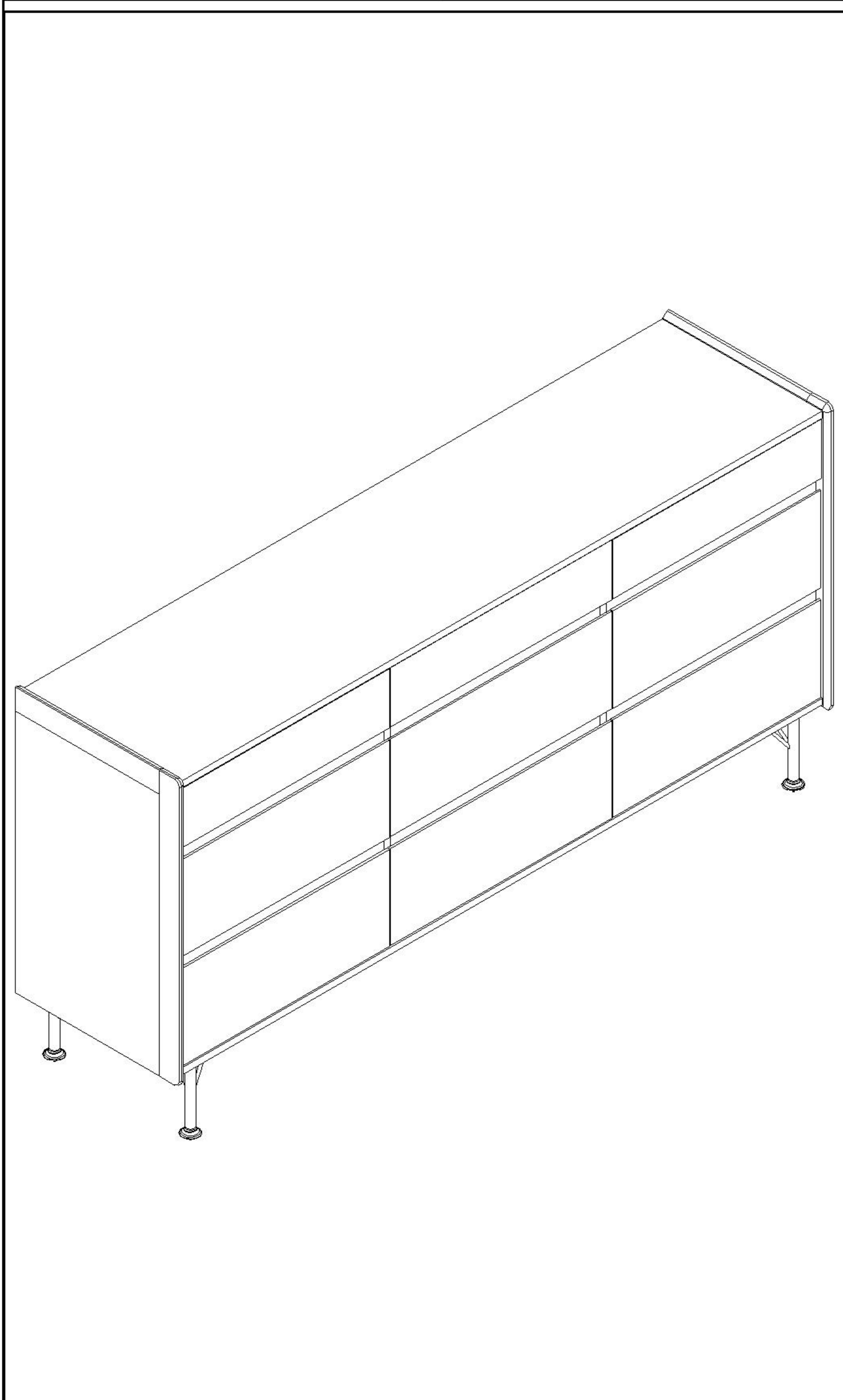
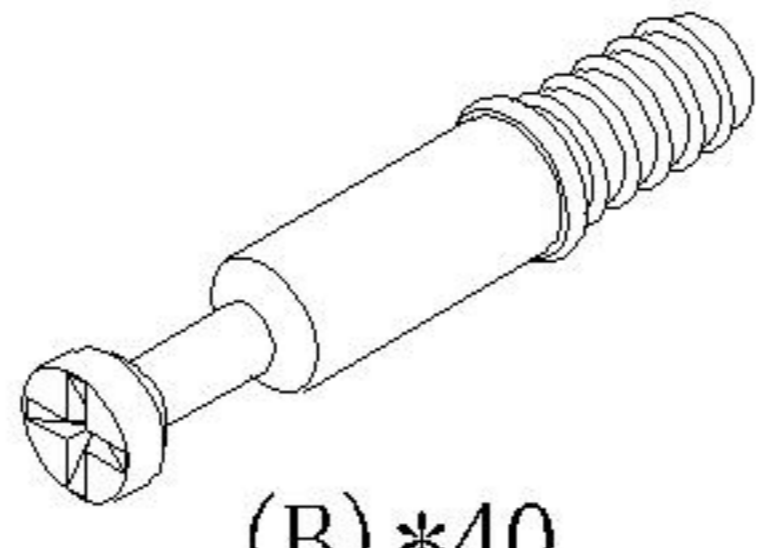
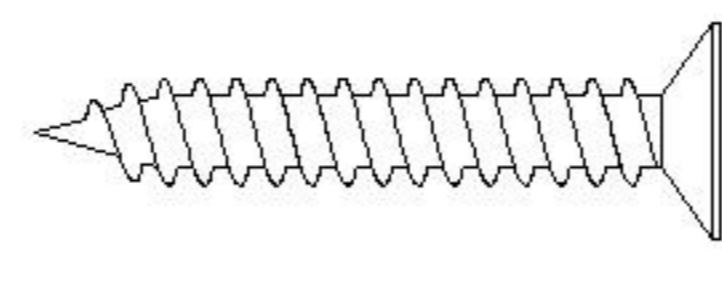
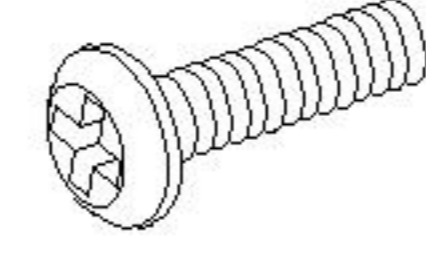


安装示意图/Assembly Instruction

产品名称 Model NO.	KQ3E-A
产品规格 Specification	1590*400*787MM
安装工具 Tool	安装人数 Installer
	

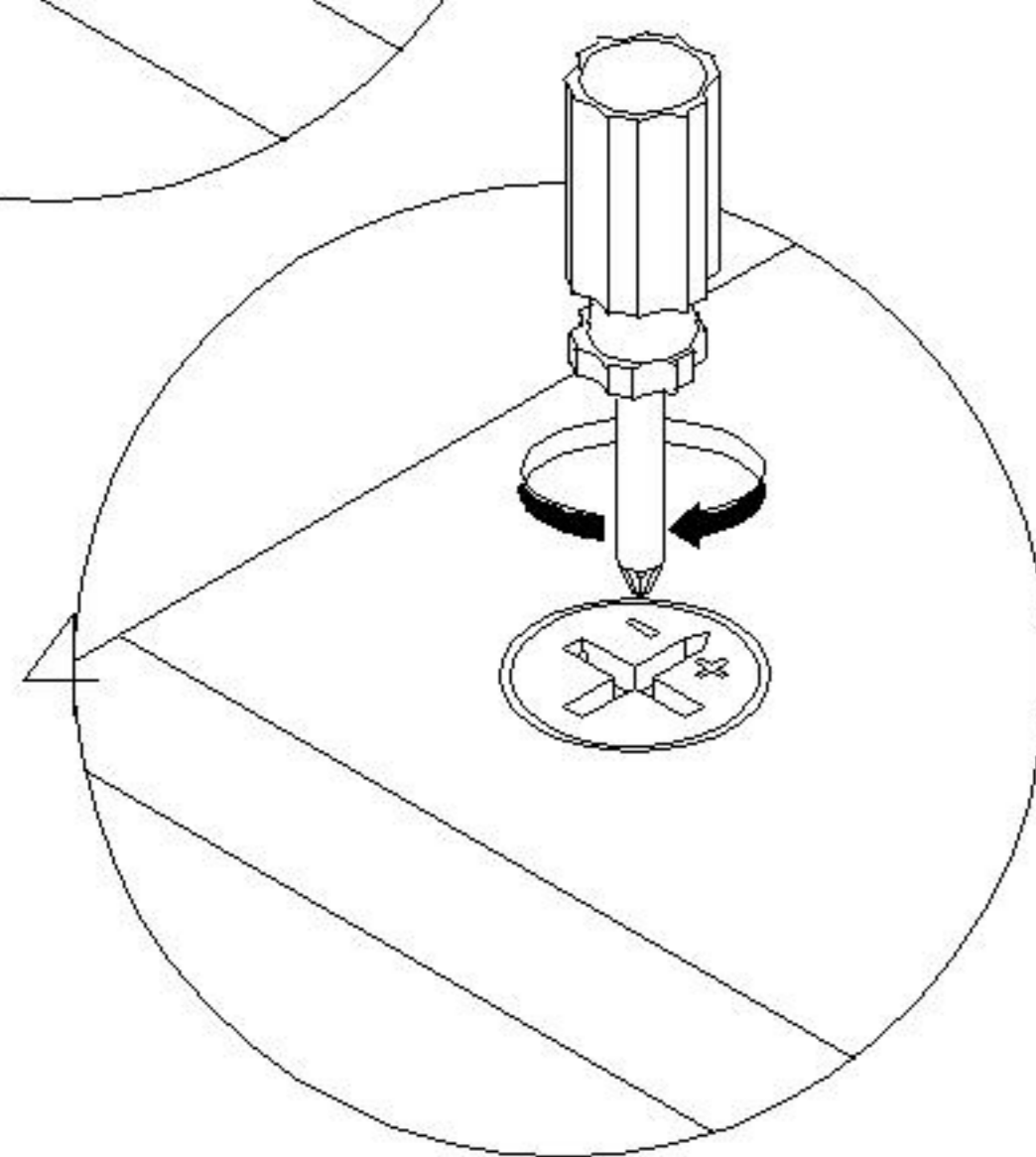
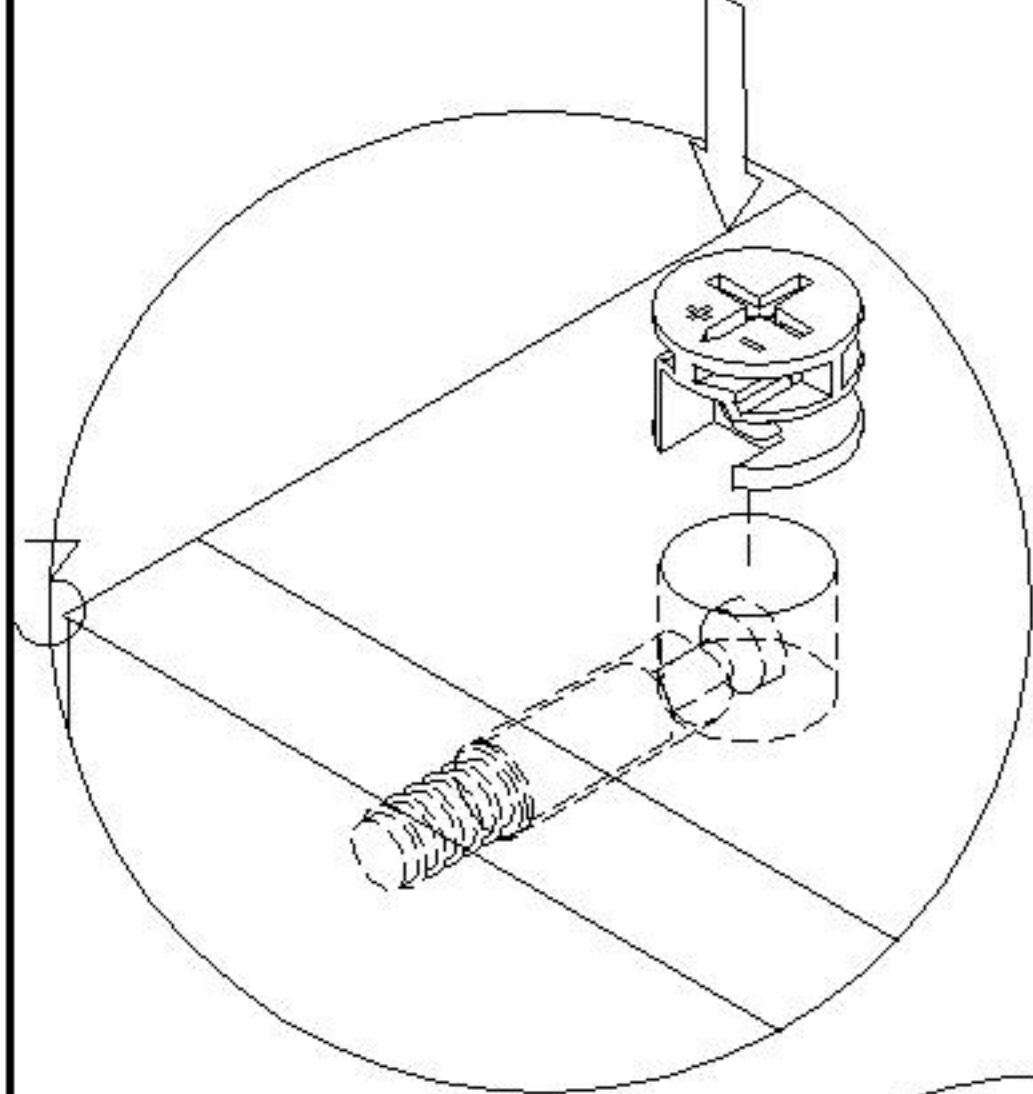
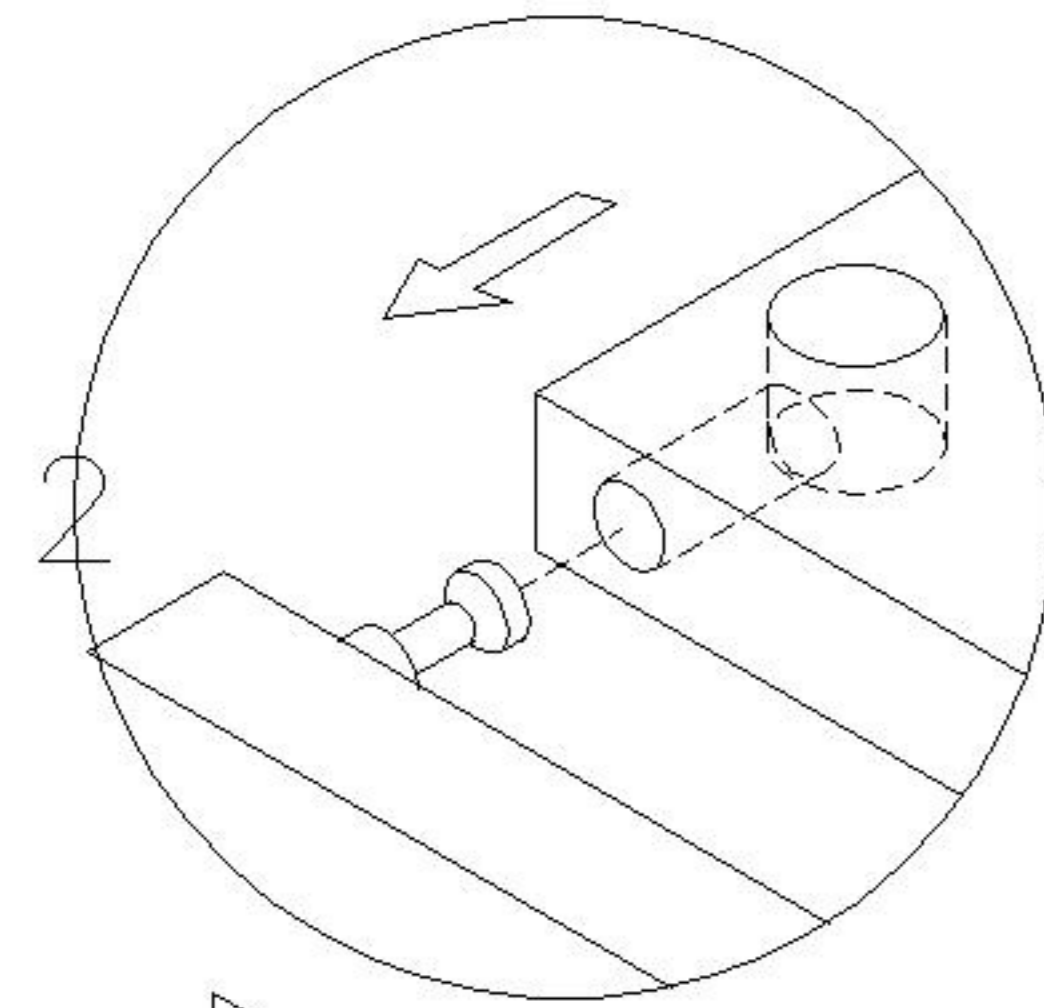
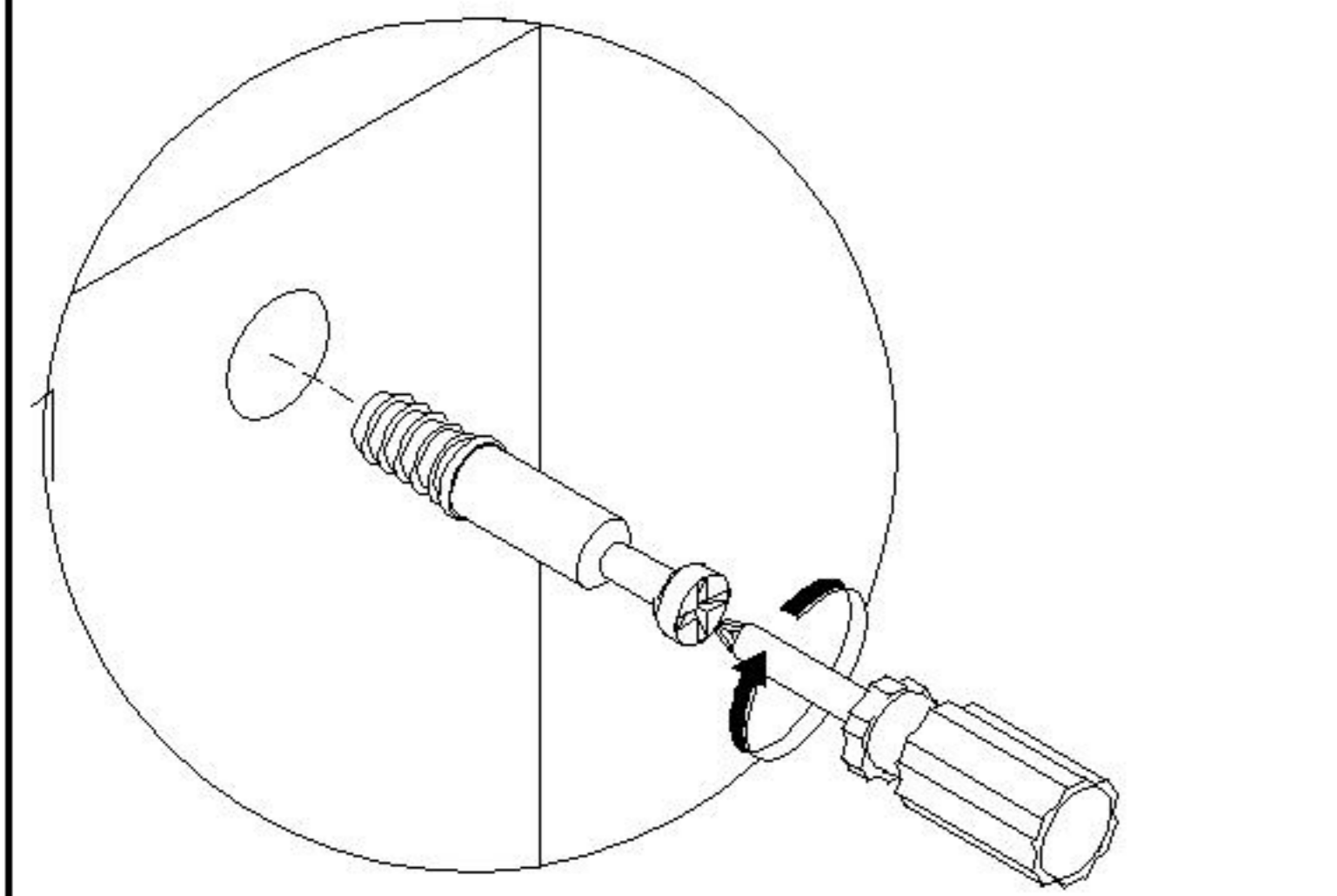


 (A)*57 大三合一锁饼 3-in-1 large lock	 (B)*40 二合一螺杆 2-in-1-screw	 (C)*25 木榫-(\varnothing 8*30mm) Wood tenon	 (D)*9 导轨10寸 Three-section rail
 (E)*11 背板扣 White buckle	 (F)*11 自攻螺丝M3.5*16 Tapping screw	 (G)*4 五金脚 Metal foot	 (H)*1 夹板条L-1558 White splint strip
 (I)*131 自攻螺丝M3.5*12 Tapping screw	 (J)*2 调节五金脚 Adjustable hardware foot	 (K)*2 斜边十字螺杆-M8*30 Bevel cross screw	 (L)*8 双头三合一螺杆64mm Double head 3-in-1 screw
 (M)*38 小二合一杆 2-in-1 small rod	 (N)*38 小三合一锁饼 3-in-1 small lock	 (O)*38 自攻螺丝(M4*40mm) Tapping screw	 (P)*38 塑料螺母 Plastic Nut
 (Q)*12 斜边十字螺杆-M6*12 Bevel cross screw	 (R)*1 家具防倒器白色 Anti-fall device	 (S)*8 小角码 Small bracket	

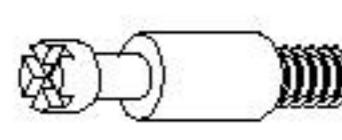

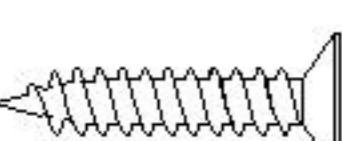

编号NO.	名称Name	规格(MM) Specification	数量QTY	材质Material
①	面板Top panel	1560*388*15	1	三胺板 Melamine
②	底板Bottom board	1560*388*15	1	三胺板 Melamine
③	左侧板Side board(L)	594*350*15	1	三胺板 Melamine
④	右侧板Side board(R)	594*350*15	1	三胺板 Melamine
⑤	中侧板Middle side board	589*350*15	2	三胺板 Melamine
⑥	拉条Brace	510*58*15	6	三胺板 Melamine
⑦	装饰条1 Decorative strip 1	350*50*15	1	实木 Wood
⑧	装饰条2 Decorative strip 2	350*50*15	1	实木 Wood
⑨	左前柱Left anterior column	644*50*15	1	实木 Wood
⑩	右前柱Right anterior column	644*50*15	1	实木 Wood
⑪	背板Back board	1570*298*5	2	三胺板 Melamine
⑫	上抽屉面板Upper drawer's panel	506*125*15	2	三胺板 Melamine
⑬	中上抽屉面板Upper middle drawer's panel	540*125*15	1	三胺板 Melamine
⑭	下抽屉面板Bottom drawer's panel	506*205*15	4	三胺板 Melamine
⑮	中下抽屉面板Bottom middle drawer's panel	540*205*15	2	三胺板 Melamine
⑯	上抽屉左侧板Upper drawer left panel	340*78*12	3	三胺板 Melamine
⑰	上抽屉右侧板Upper drawer right panel	340*78*12	3	三胺板 Melamine
⑱	下抽屉左侧板Lower drawer left panel	340*142*12	6	三胺板 Melamine
⑲	下抽屉右侧板Lower drawer right panel	340*142*12	6	三胺板 Melamine
⑳	上抽屉后板Upper drawer's back board	460*78*12	3	三胺板 Melamine
㉑	下抽屉后板Down drawer's back board	460*142*12	6	三胺板 Melamine
㉒	抽屉底板Drawer's Bottom board	470*336*5	9	三胺板 Melamine
㉓	中脚Middle foot	145*30*30	2	实木 Wood

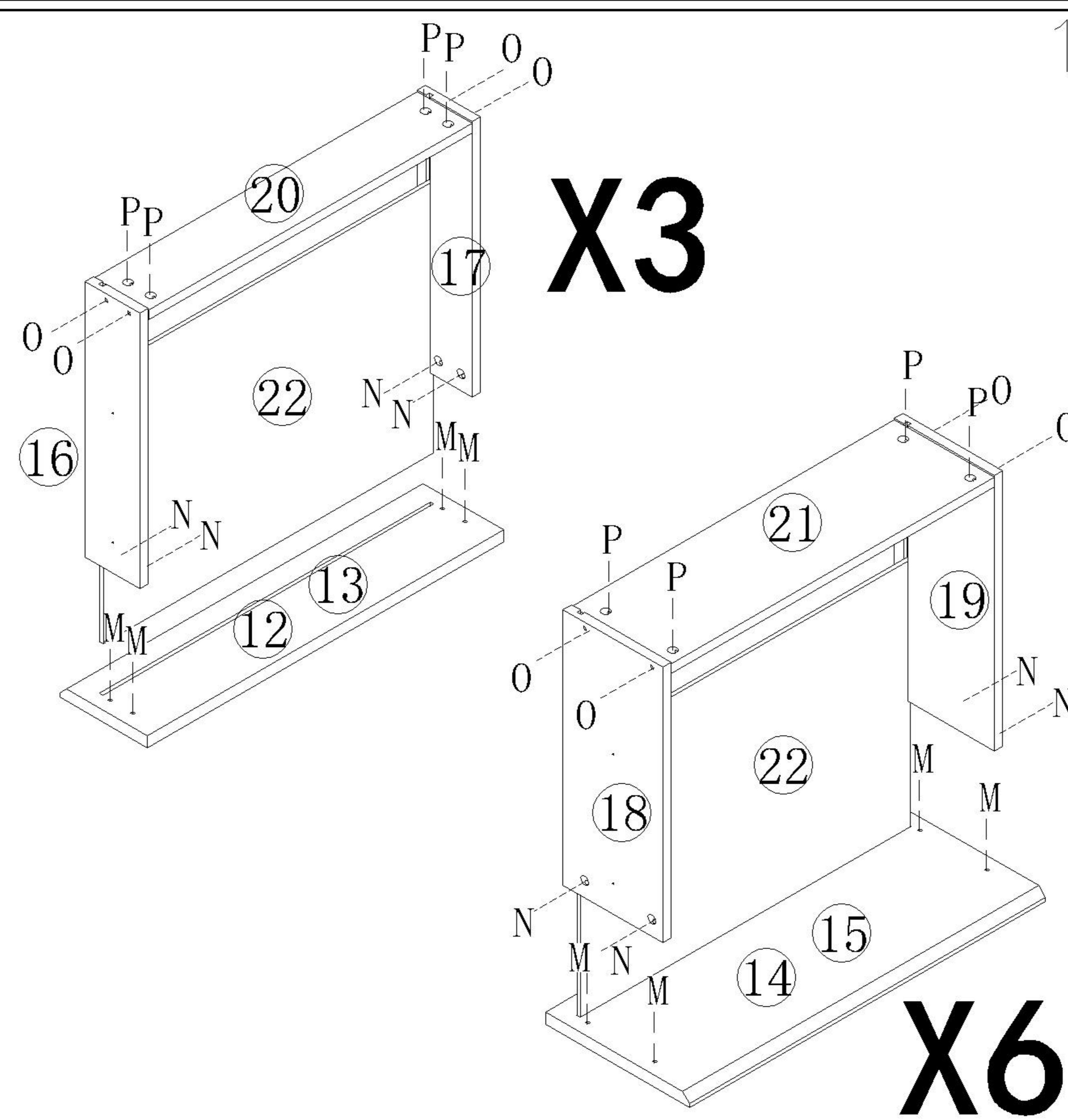
KQ3E-A

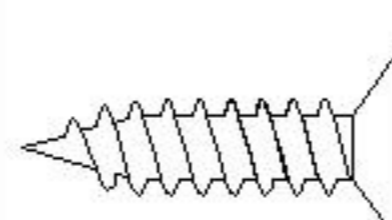

安装方法/
Installation method



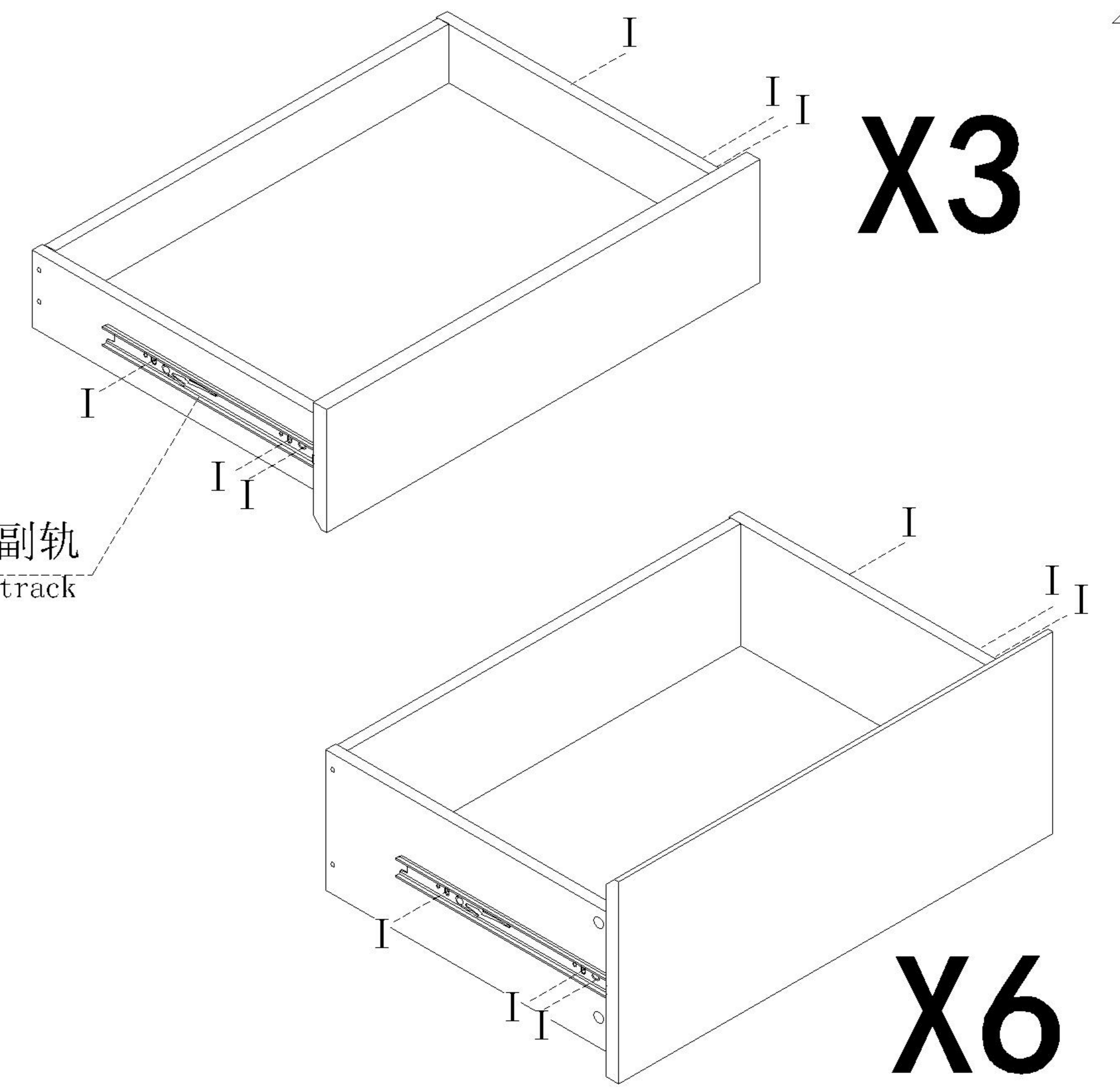
二合一
two-in-one




-  (M) *36
-  (N) *36
-  (O) *36
-  (P) *36

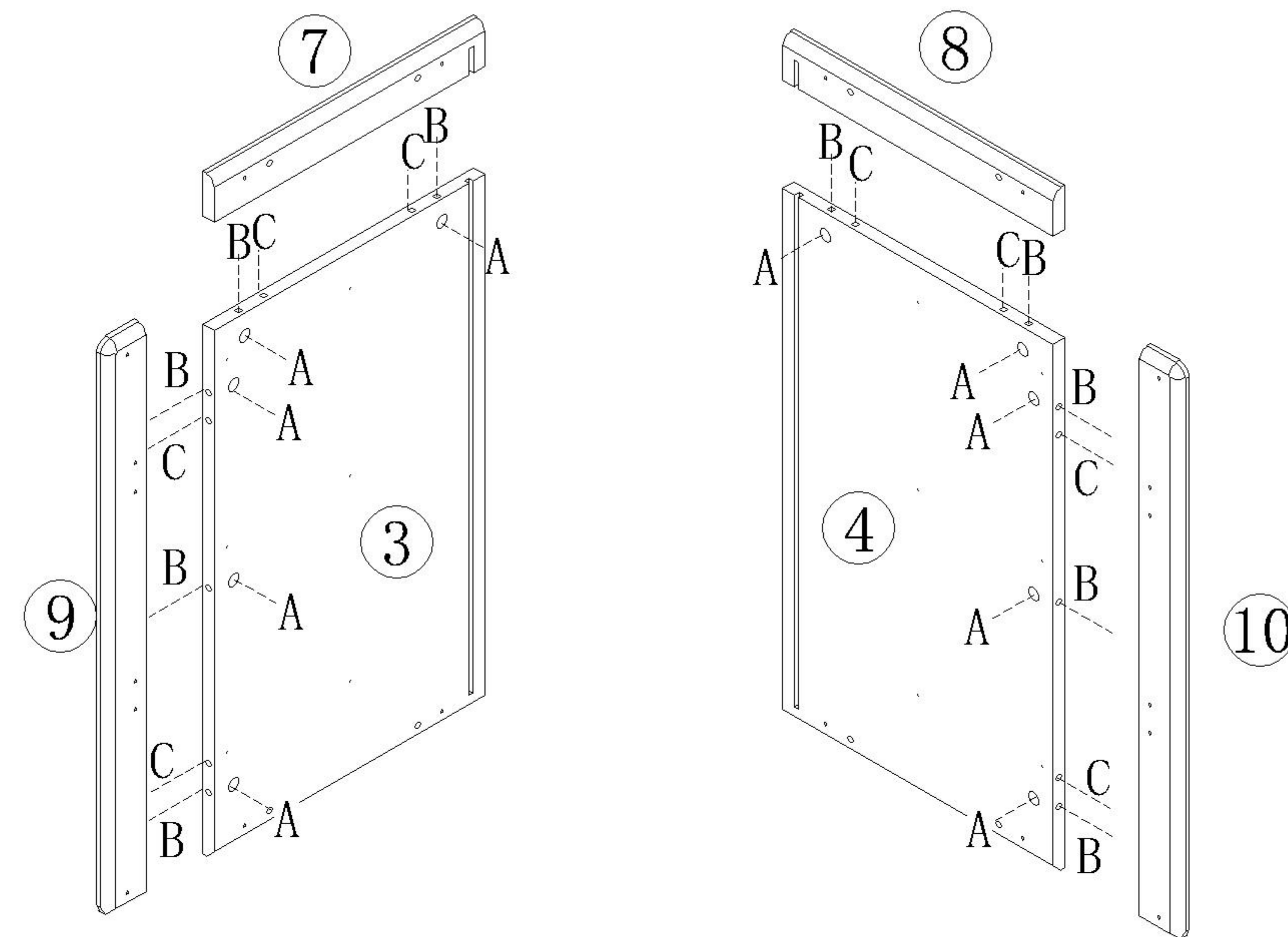


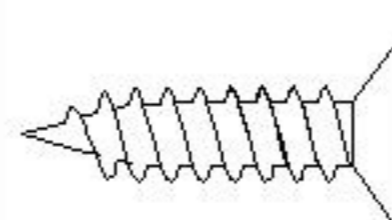
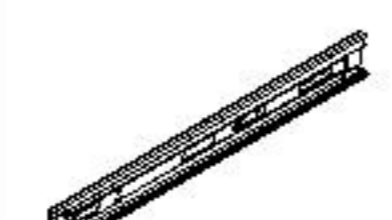
-  (I) *54
-  (D) *9

(D) 副轨
Sub track

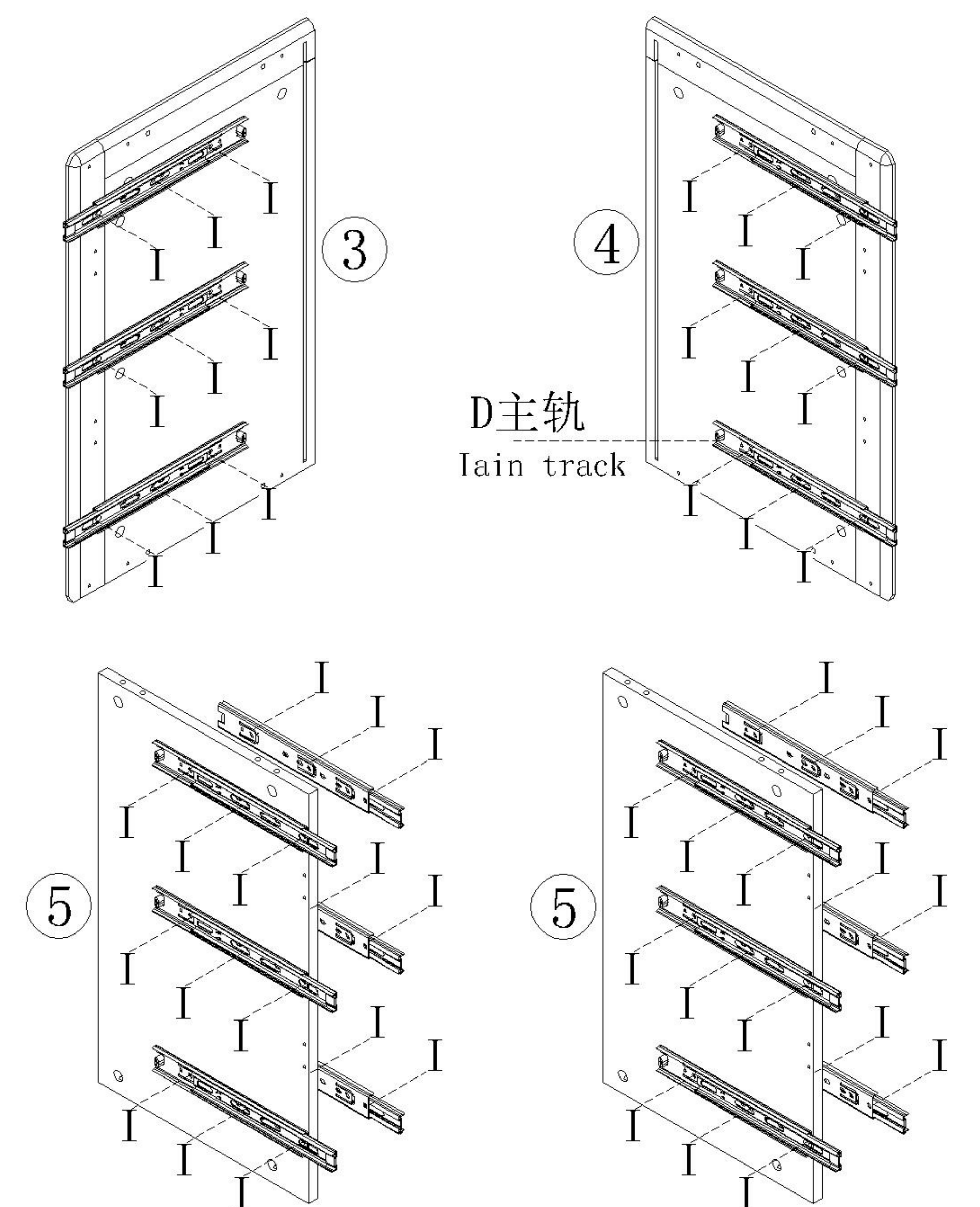


-  (A) *10
-  (B) *10
-  (C) *8



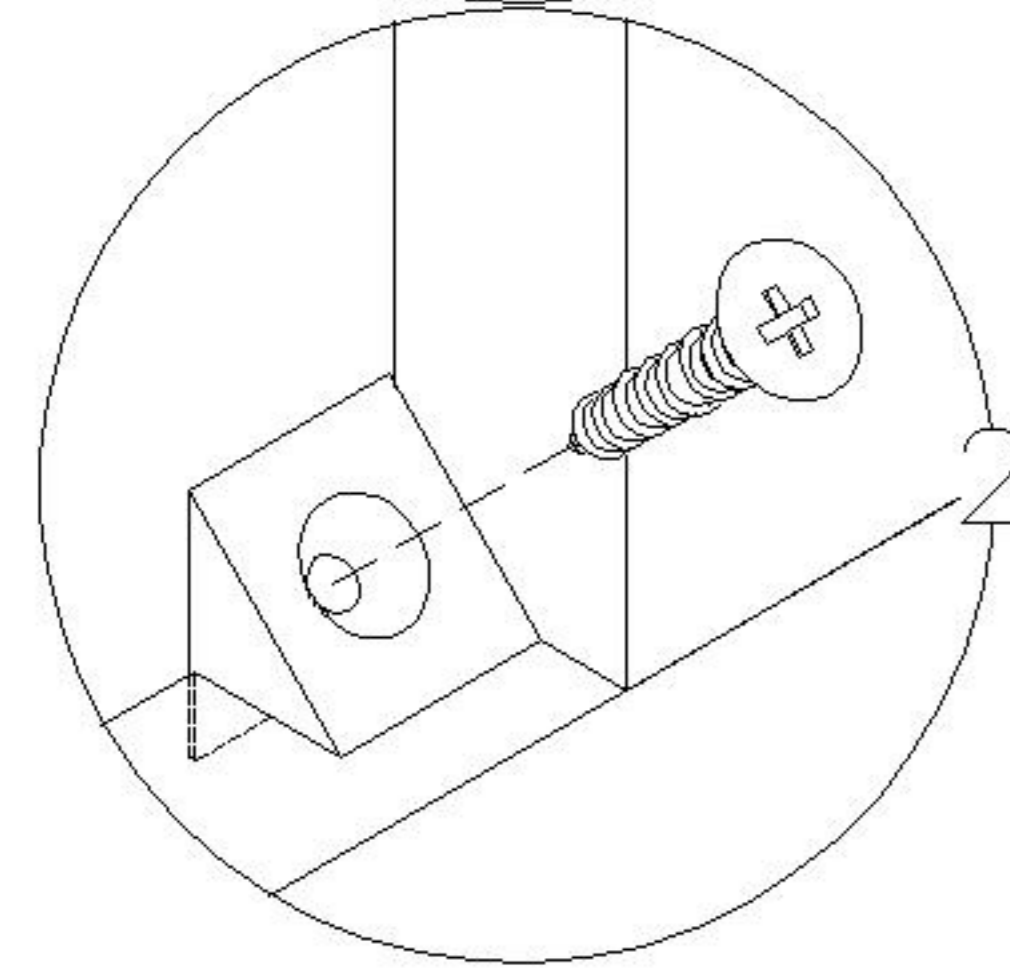
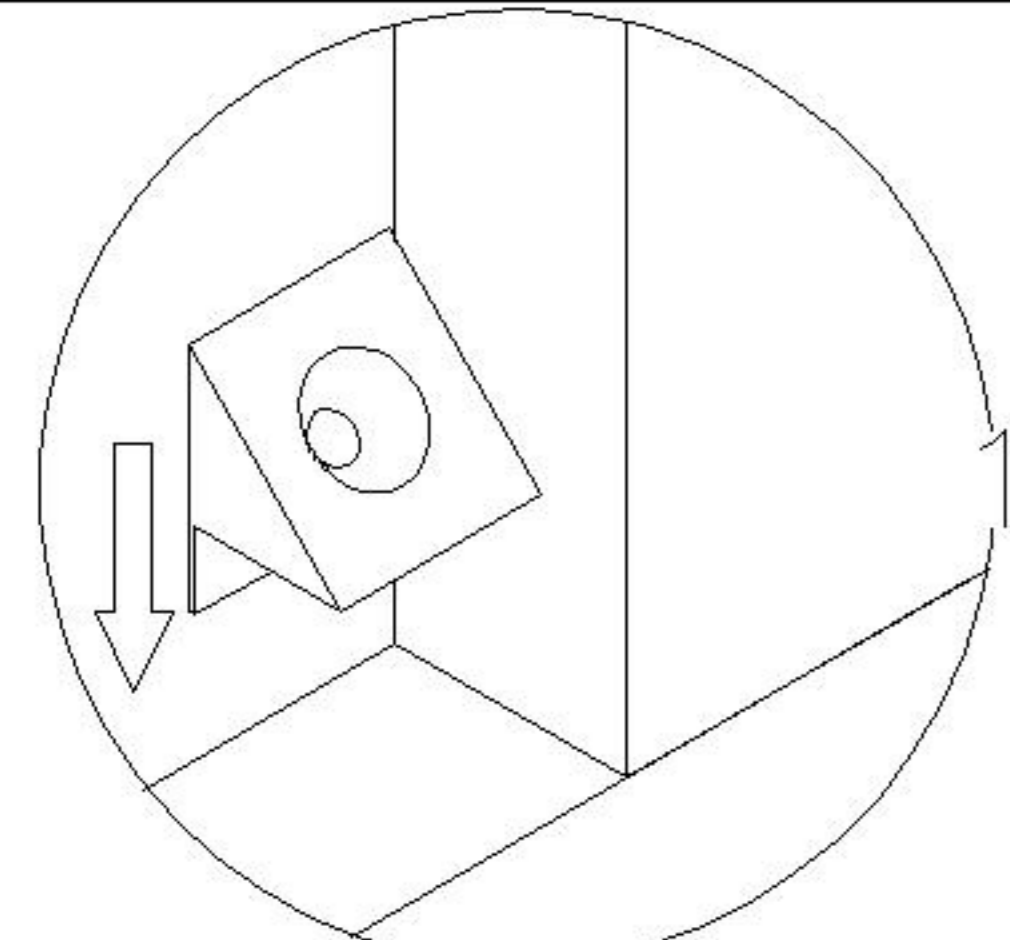
-  (I) *54
-  (D) *9

(D) 主轨
Main track



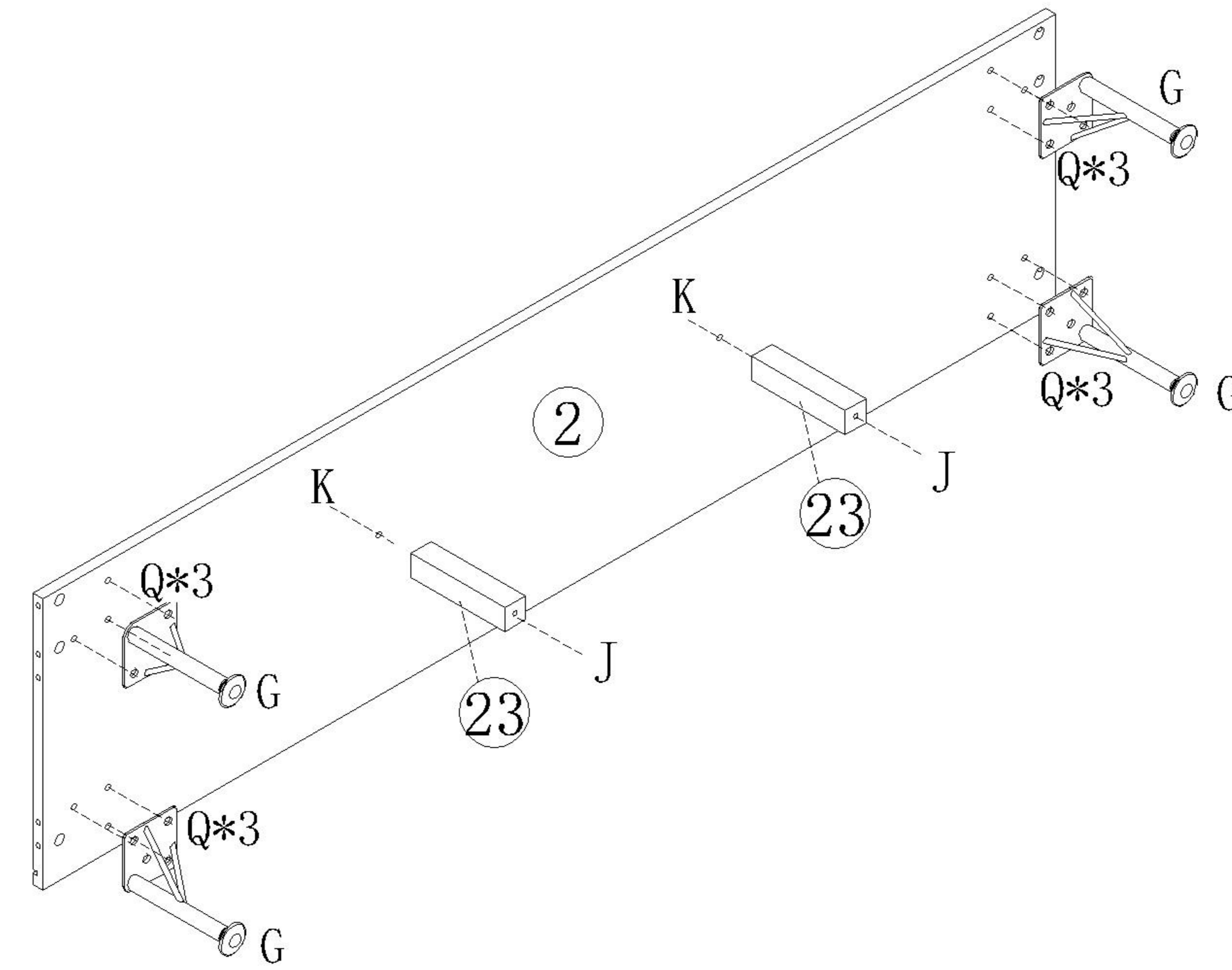
KQ3E-A

安装方法/
Installation method



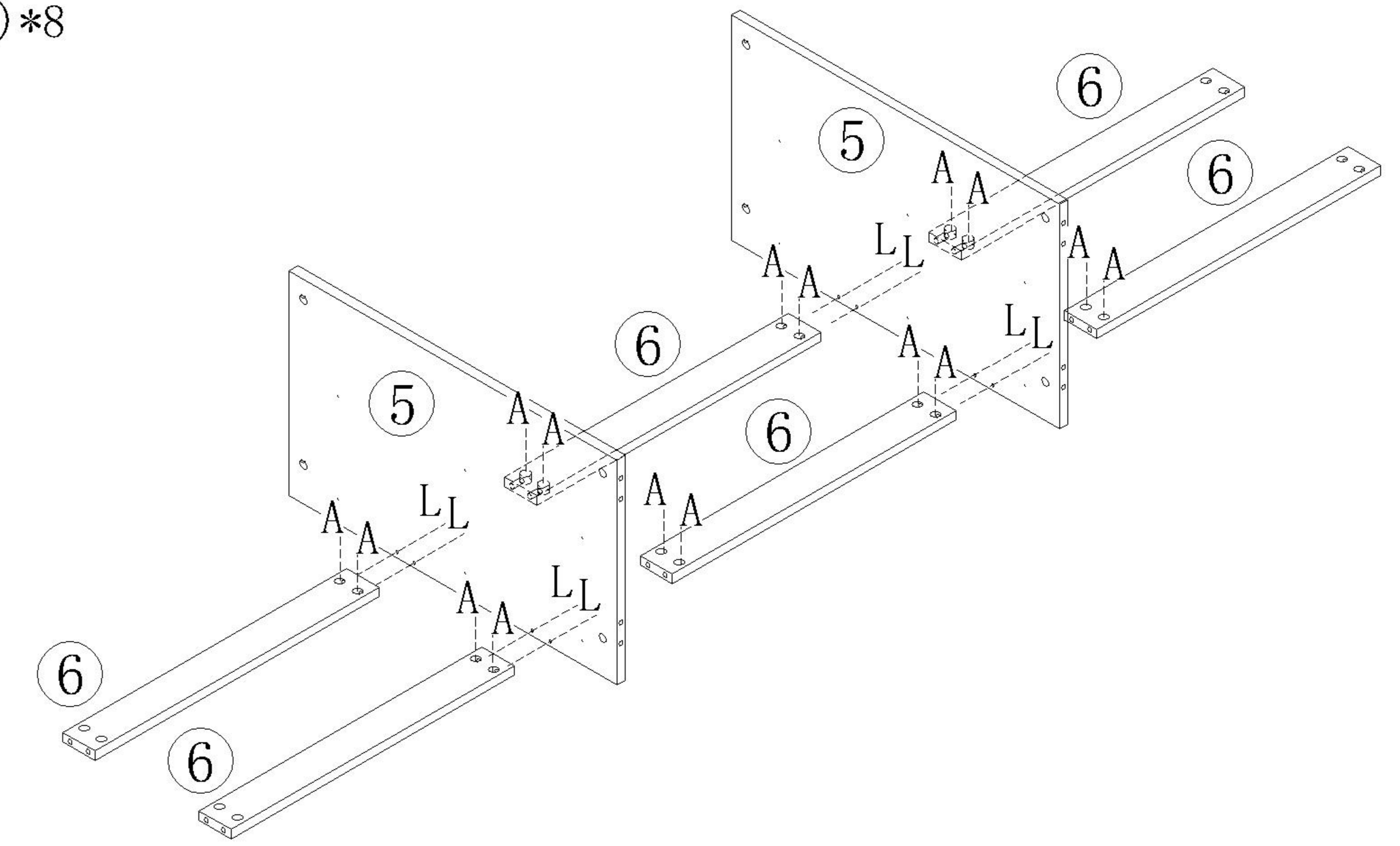
背板扣 Back Plate Buckle

- (K)*2
- (Q)*12
- (J)*2
- (G)*4



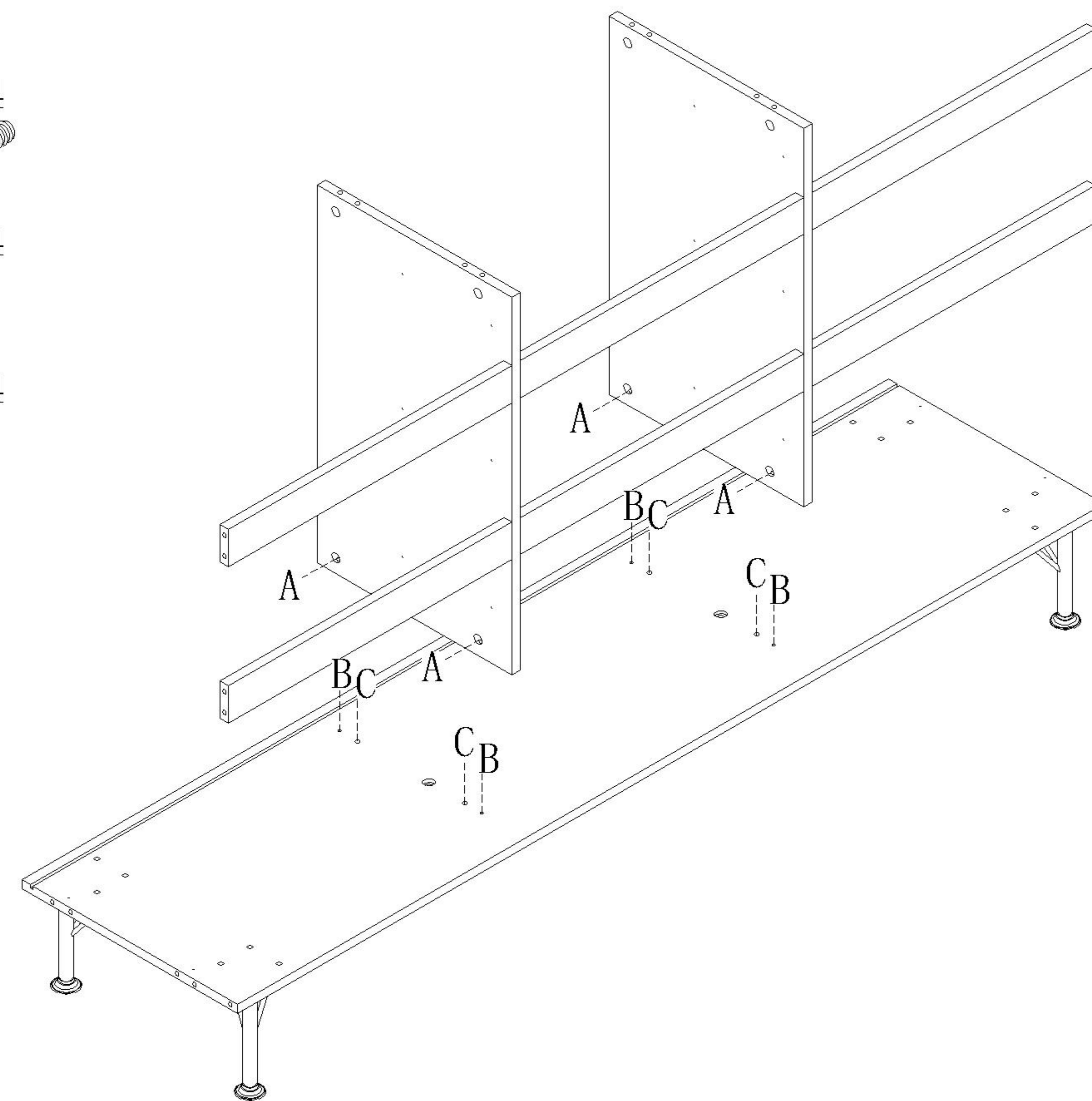
5

- (A)*16
- (L)*8



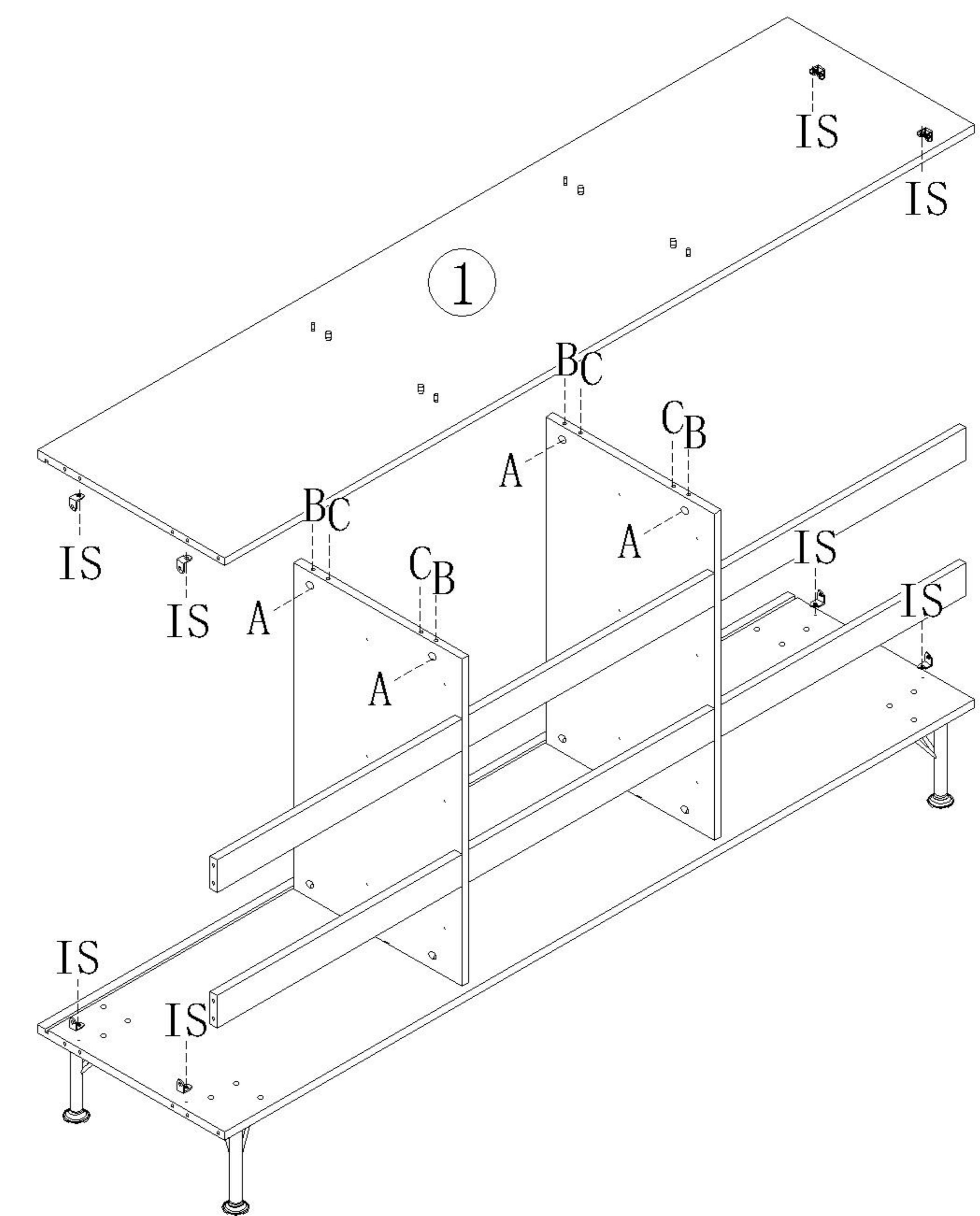
6

- (A)*4
- (B)*4
- (C)*4



7

- (A)*4
- (B)*4
- (C)*4
- (S)*8
- (I)*8

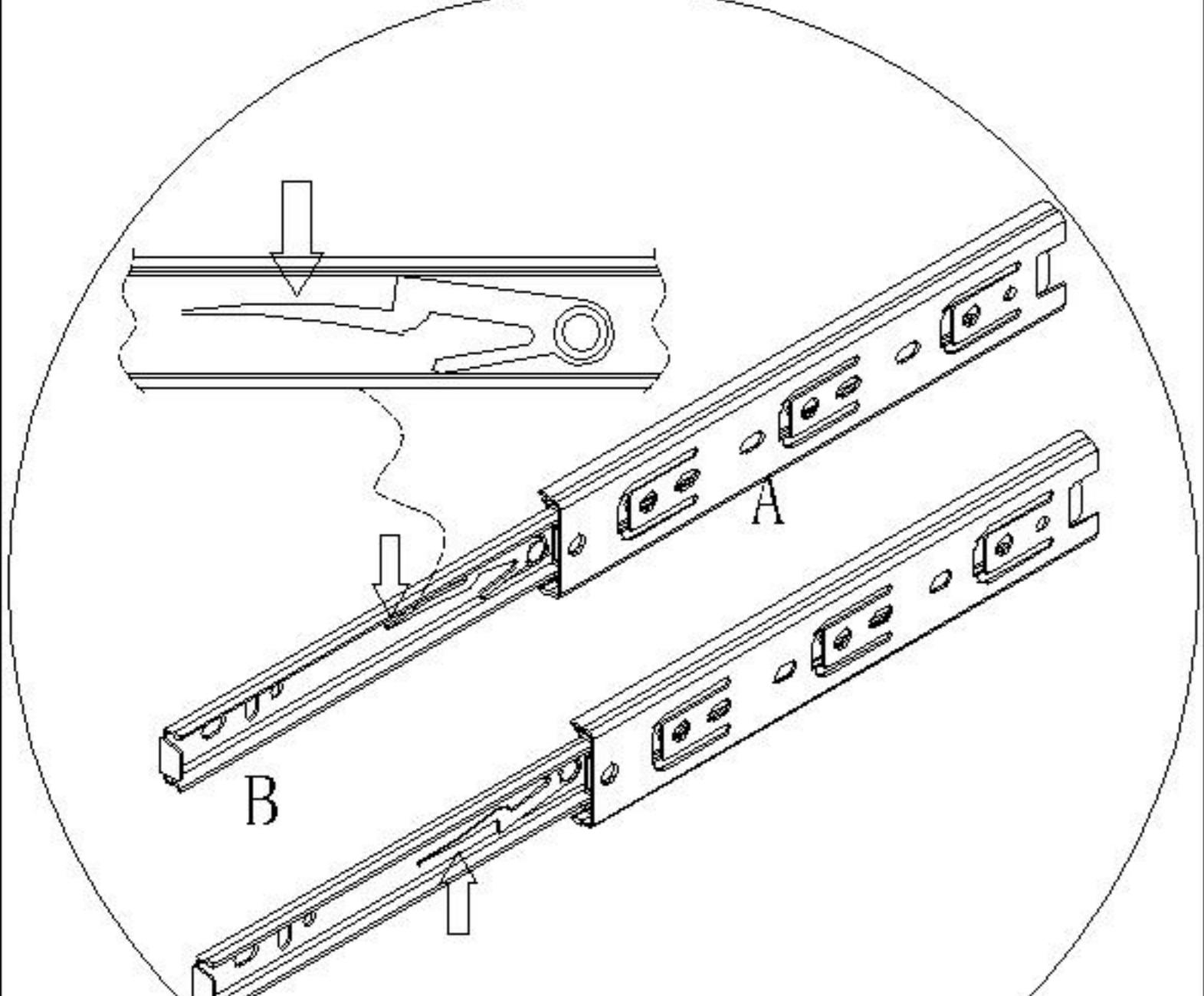


8

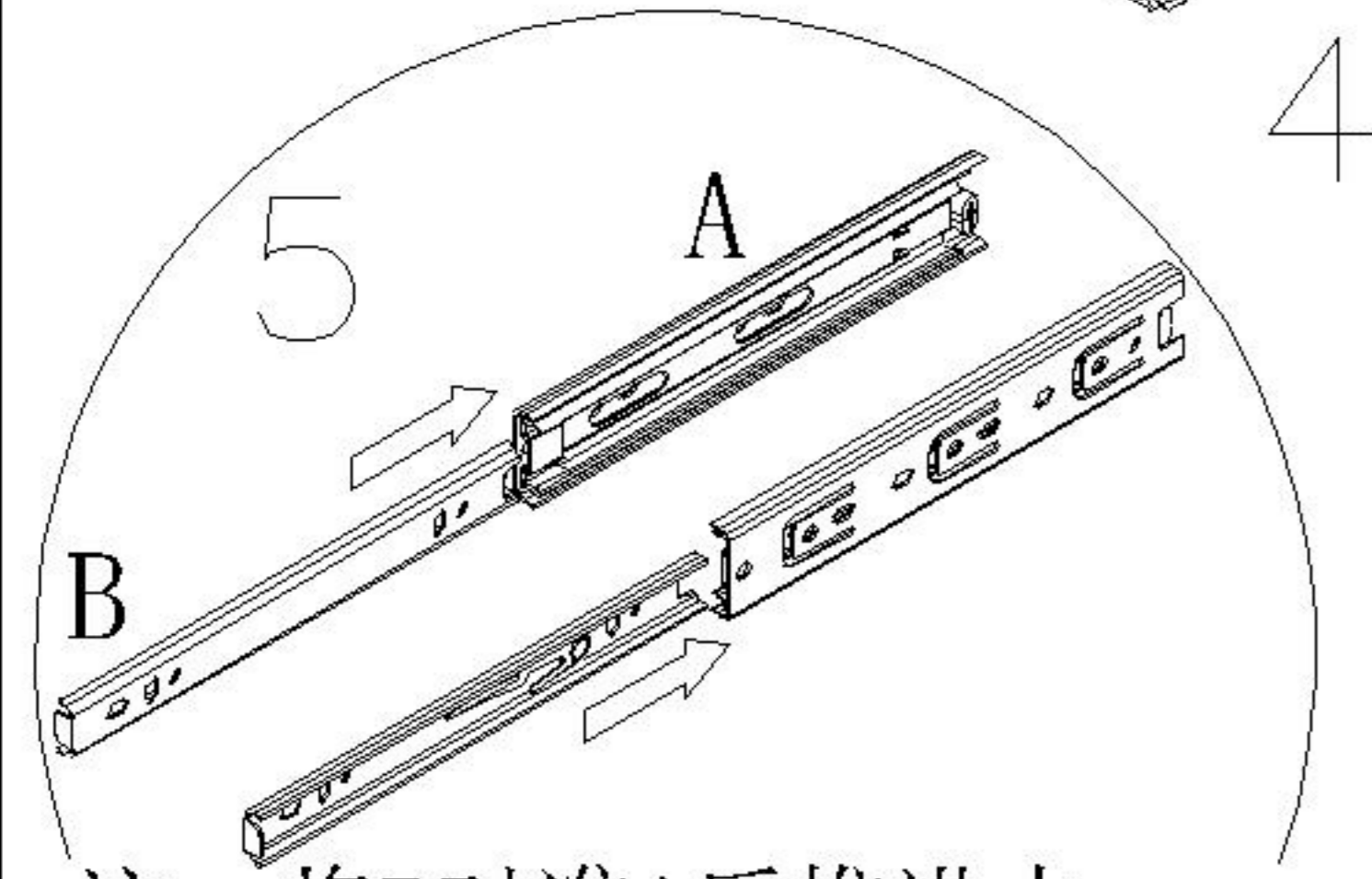
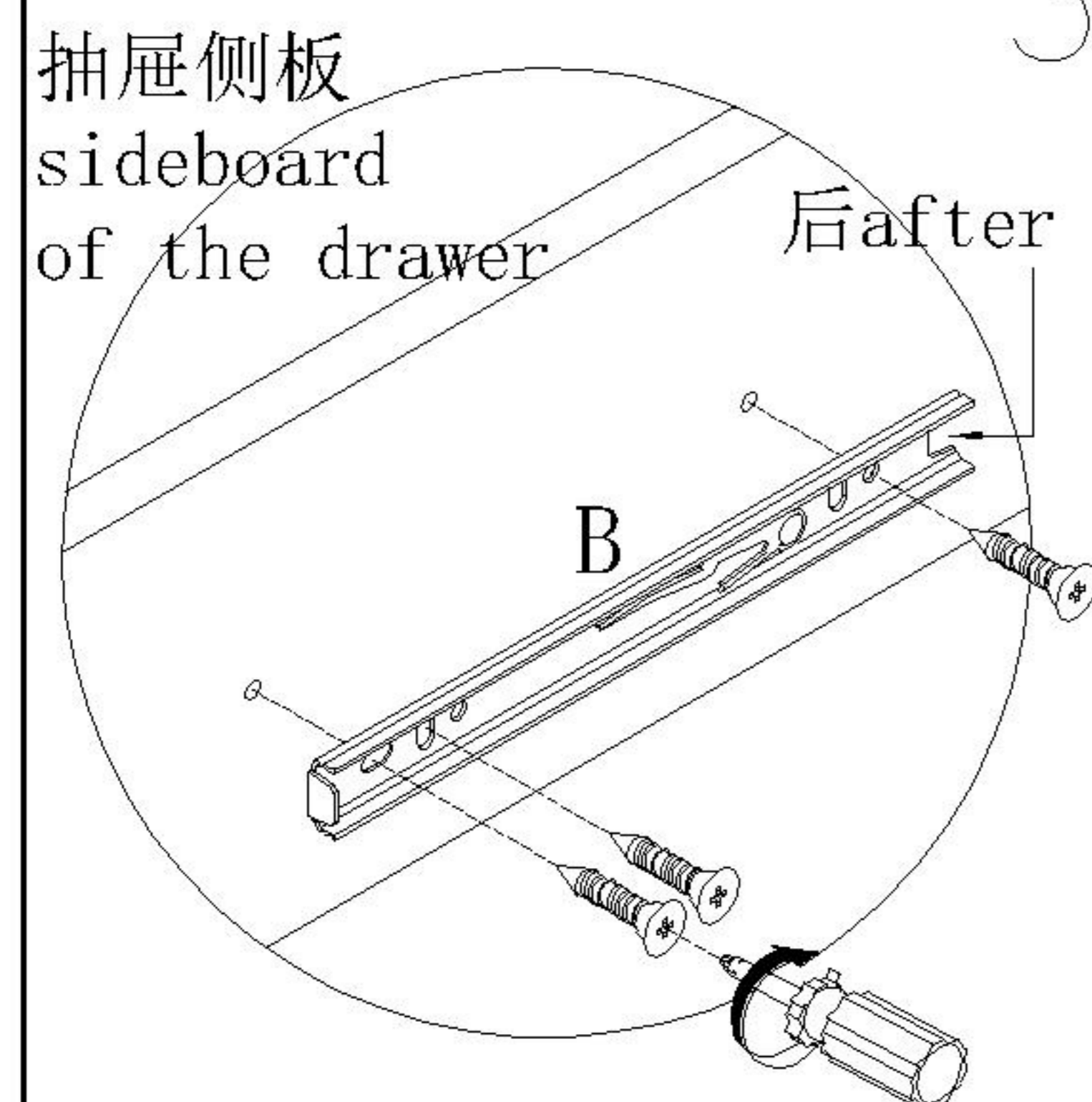
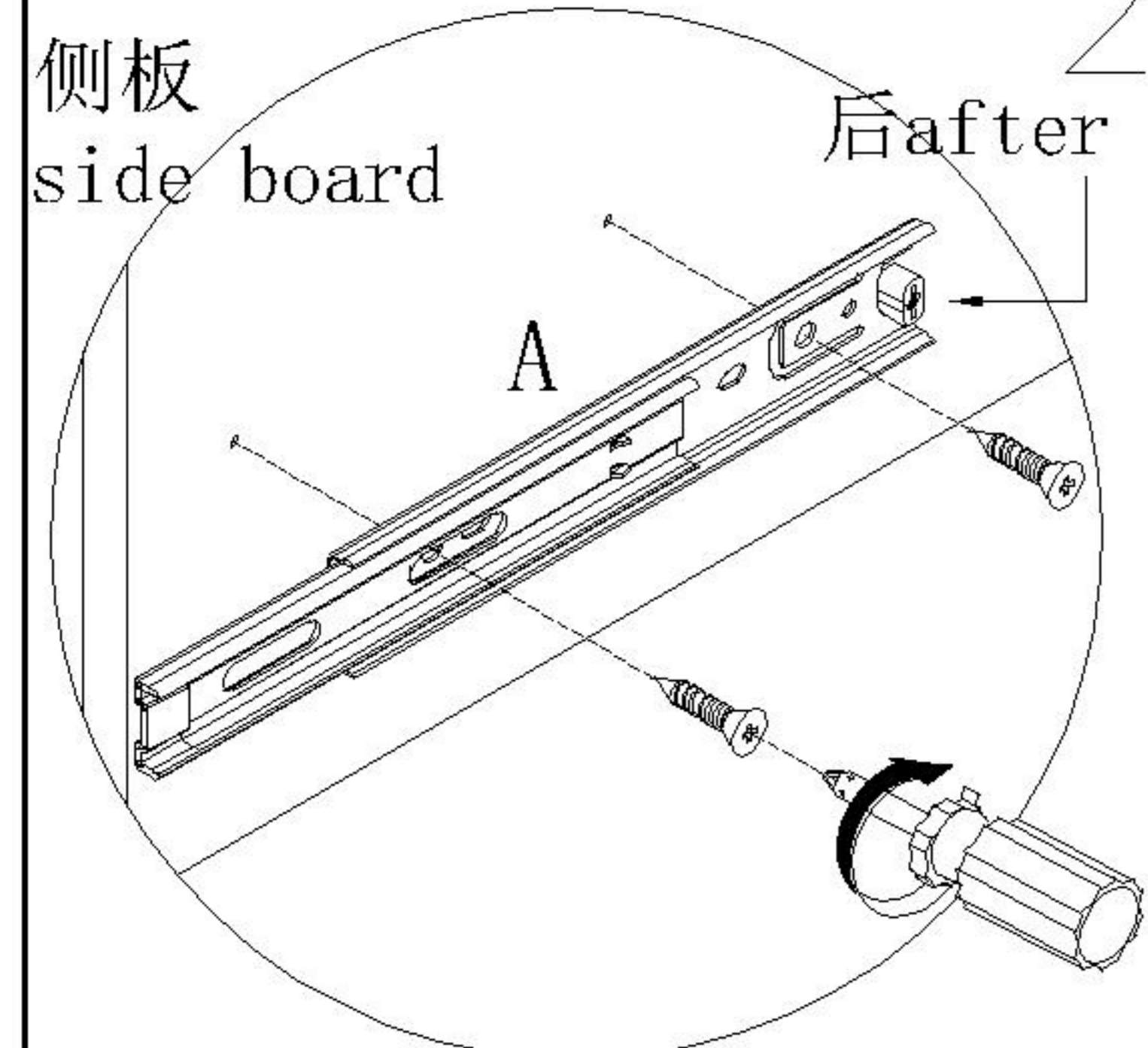
KQ3E-A

安装方法/
Installation method

阀门开关(下压为开)
Valve switch
(press down to open)

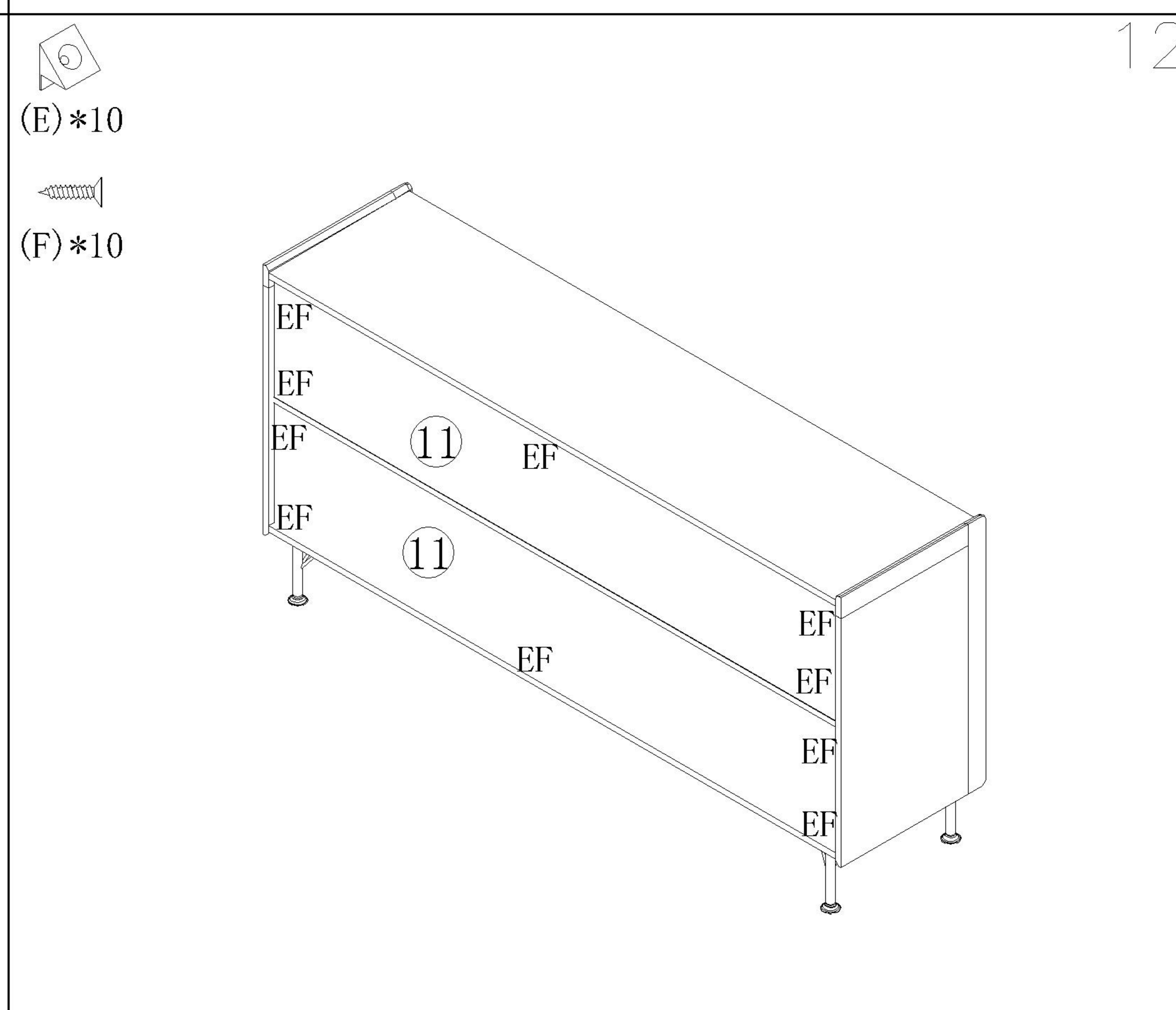
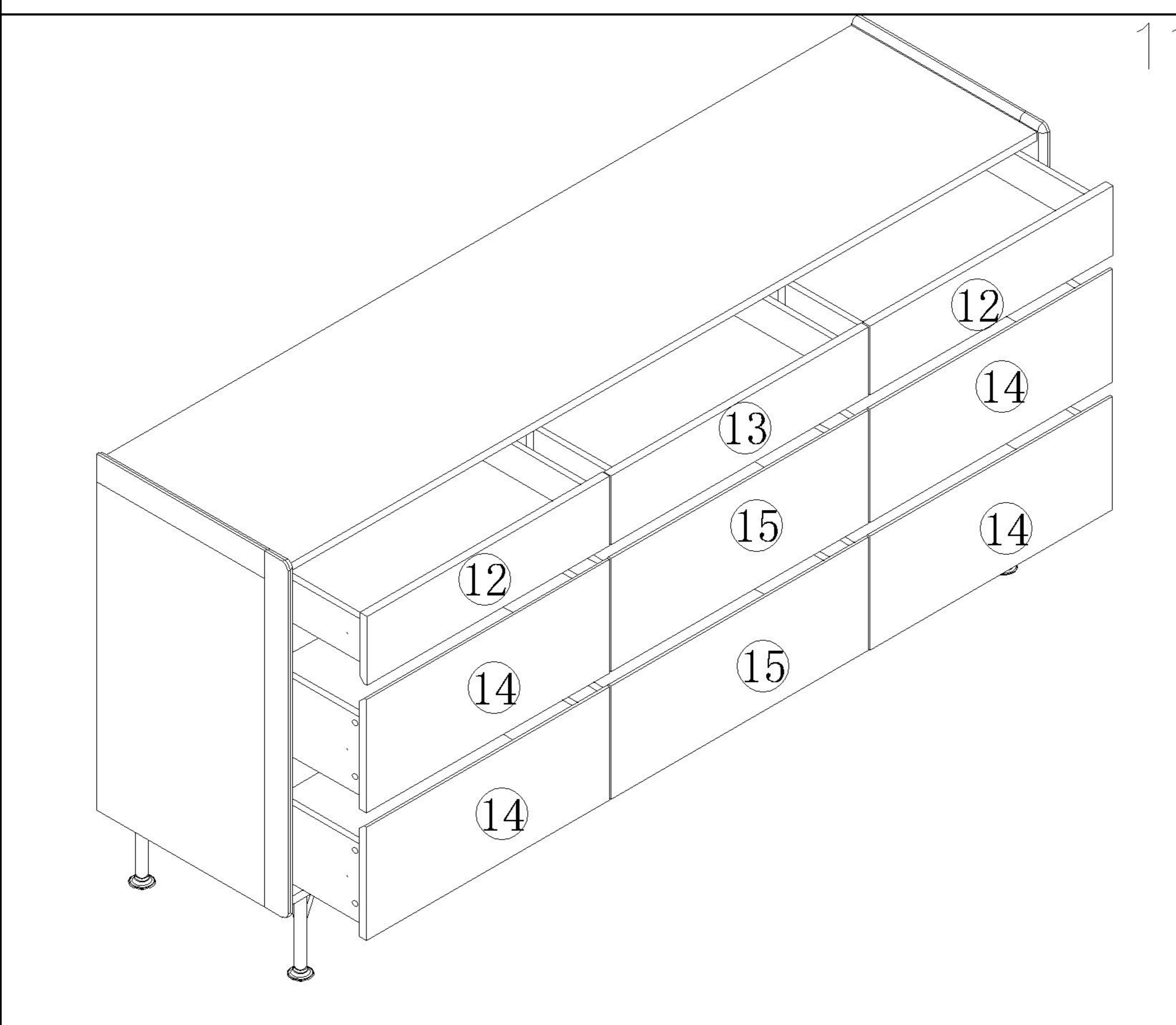
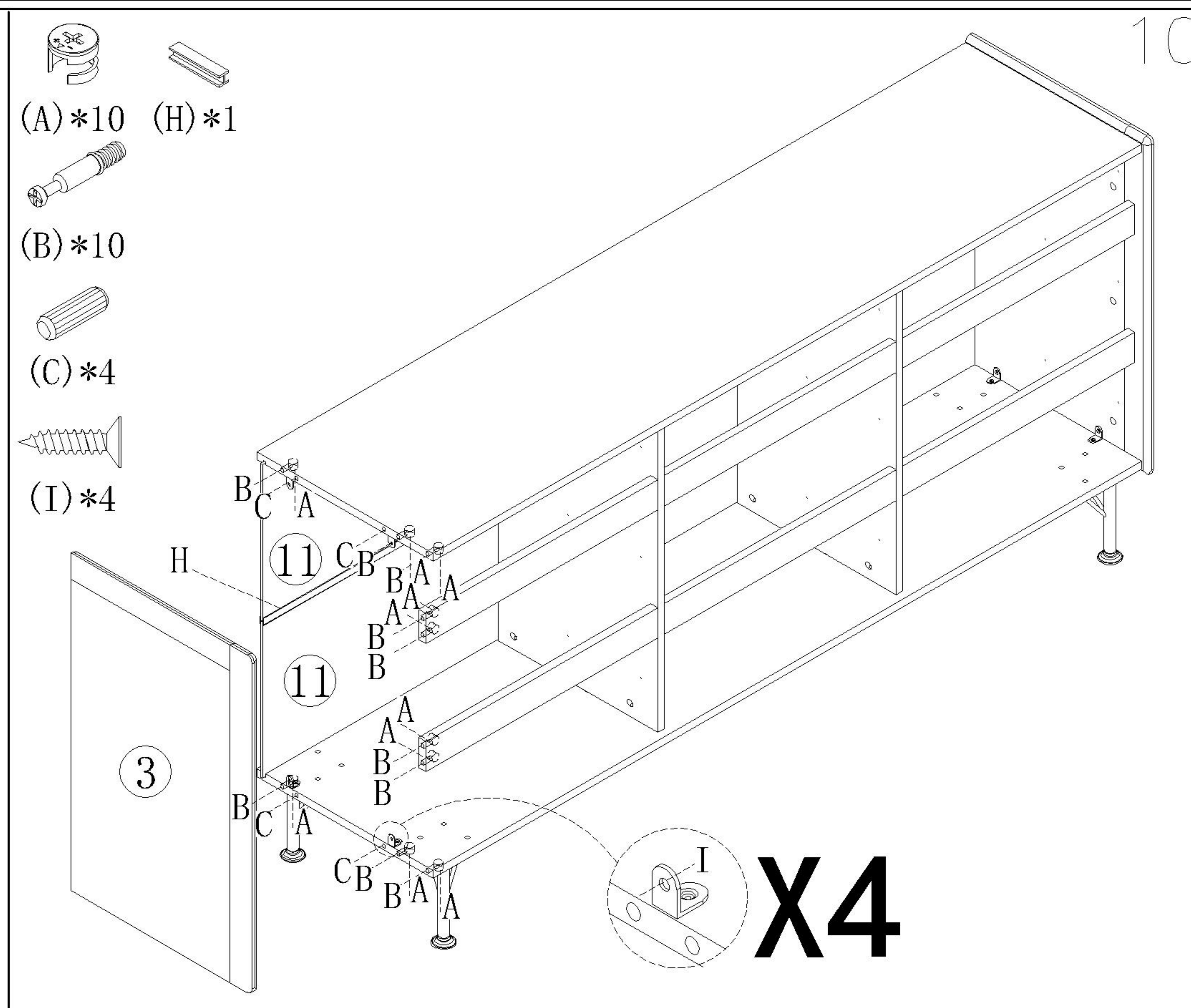
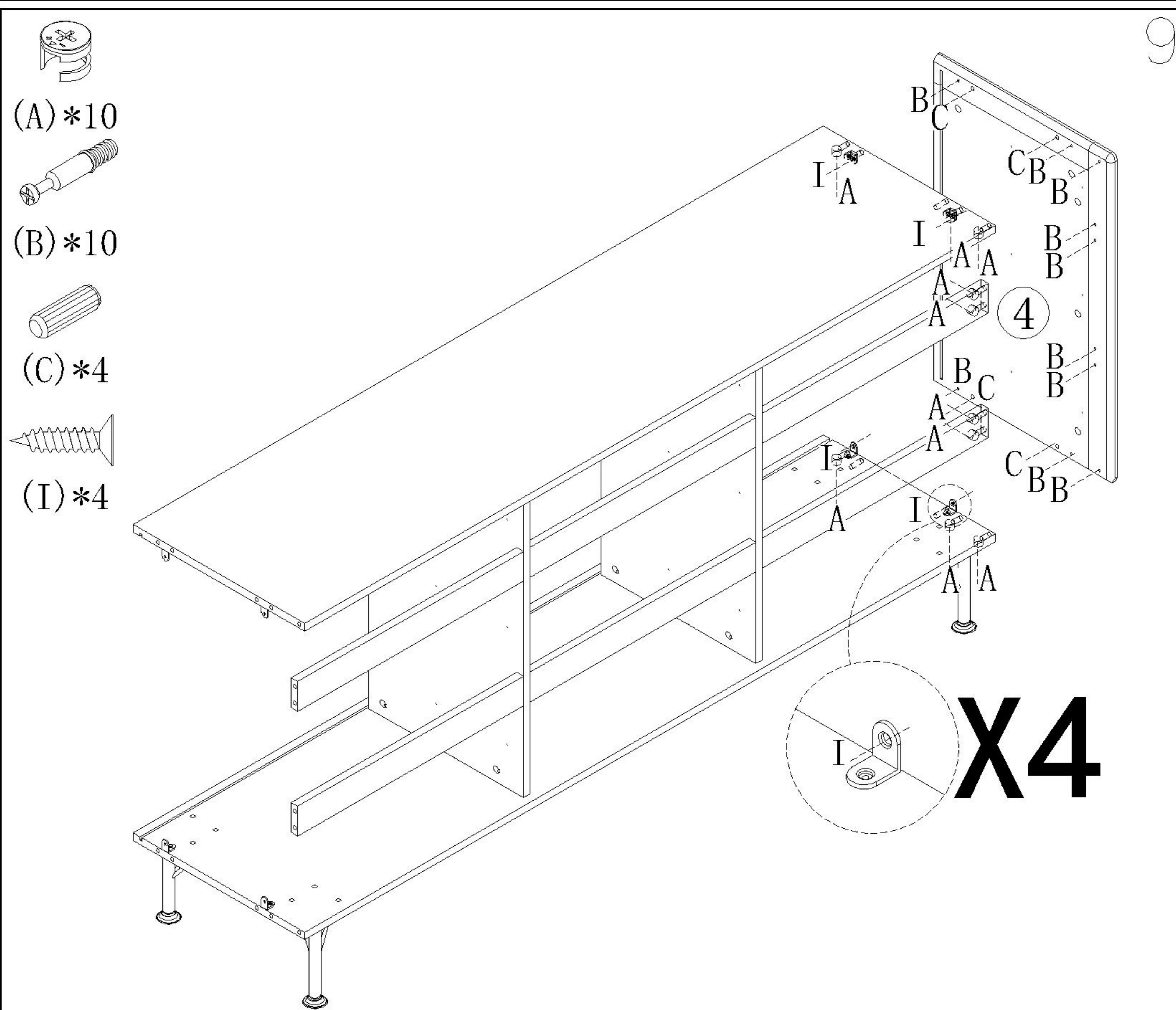


注: 先将A与B拆下来
Note: remove a and B first



注: 将B对准A后推进去
Note: align B with a and push it in

三节滚珠导轨
three-section ball rail



KQ3E-A

安装方法/
Installation method

(R)*1

