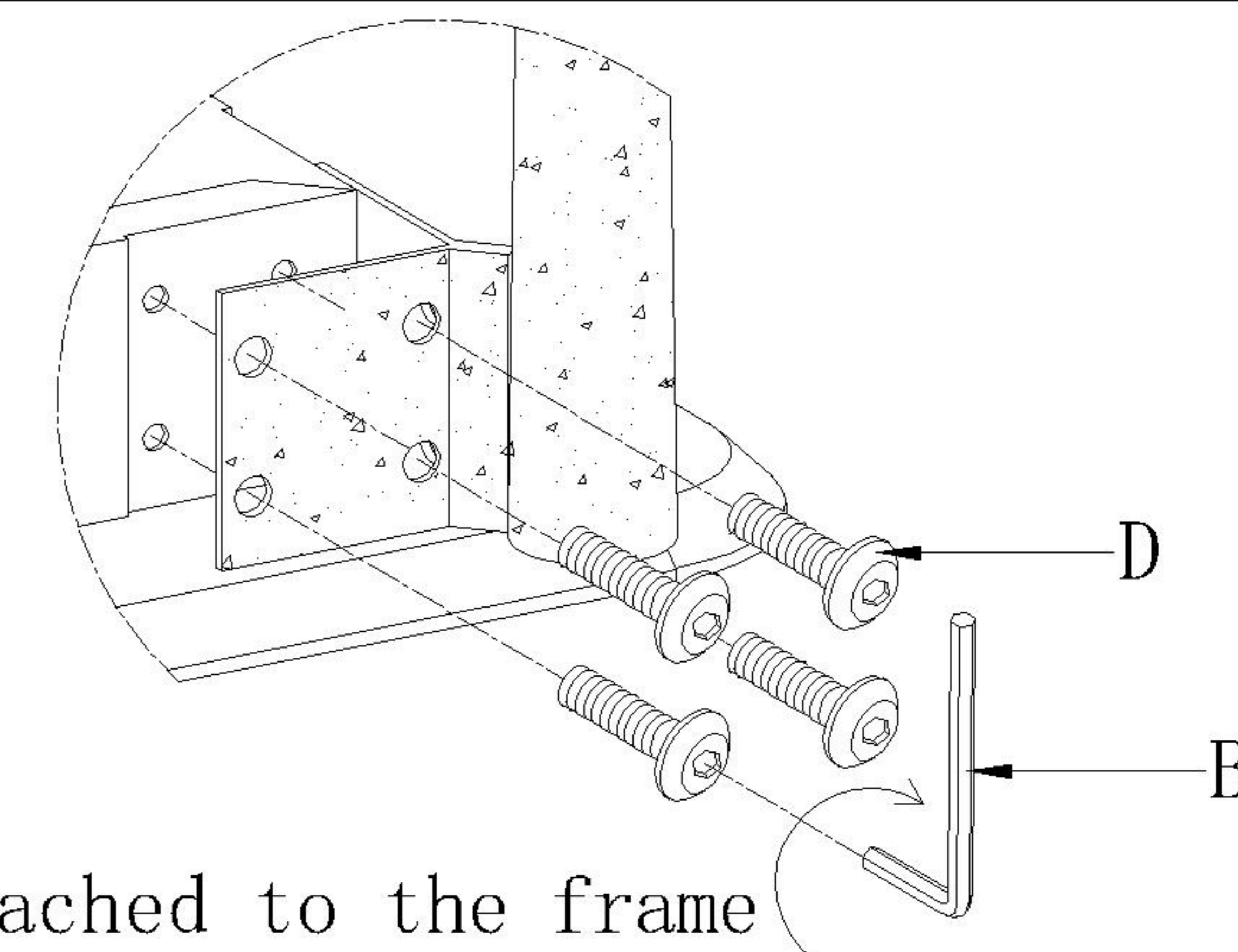
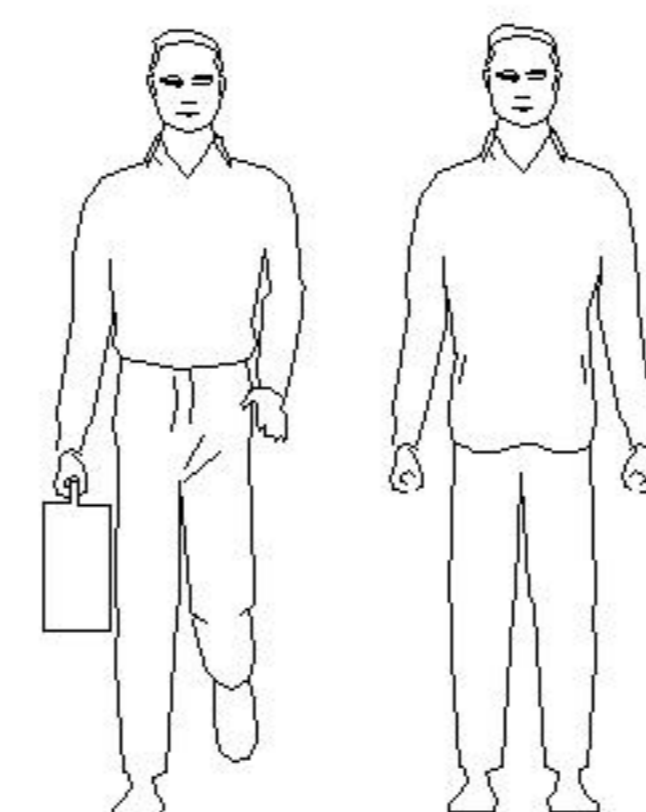


LINSY 林氏家居

安装工具
Installation tool



安装人数
Installer



五金脚与围框连接

The metal feet are attached to the frame

安装示意图 Installation schematic

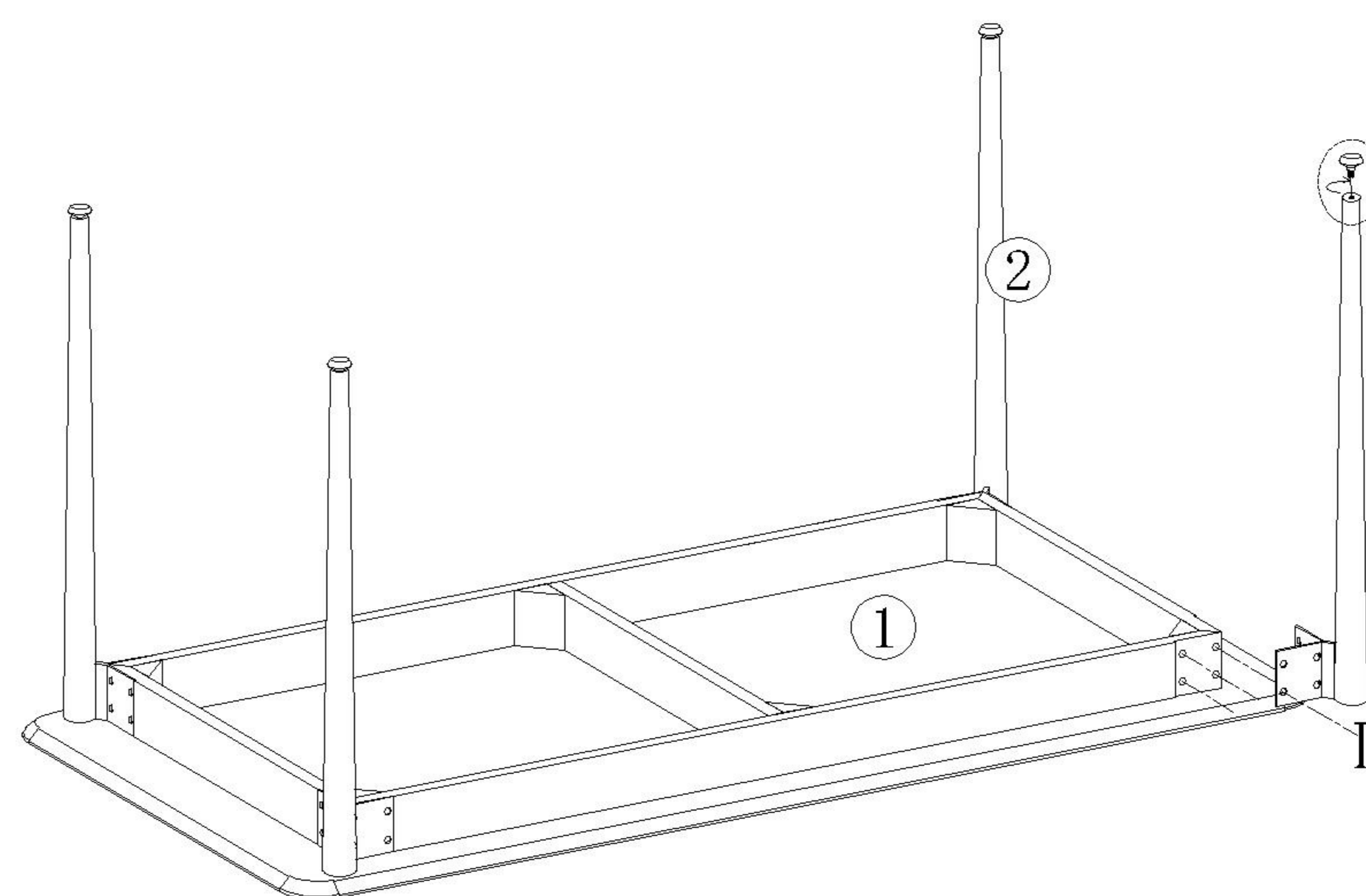
产品名称 Product name	KQ1R-A 1.4米餐桌 (KQ1R-A 1.4 metre table)	产品规格 Product specifications	1400*800*H754mm
----------------------	---	--------------------------------	-----------------

五金表 (Hardware Watch)

部件表 (Parts list)

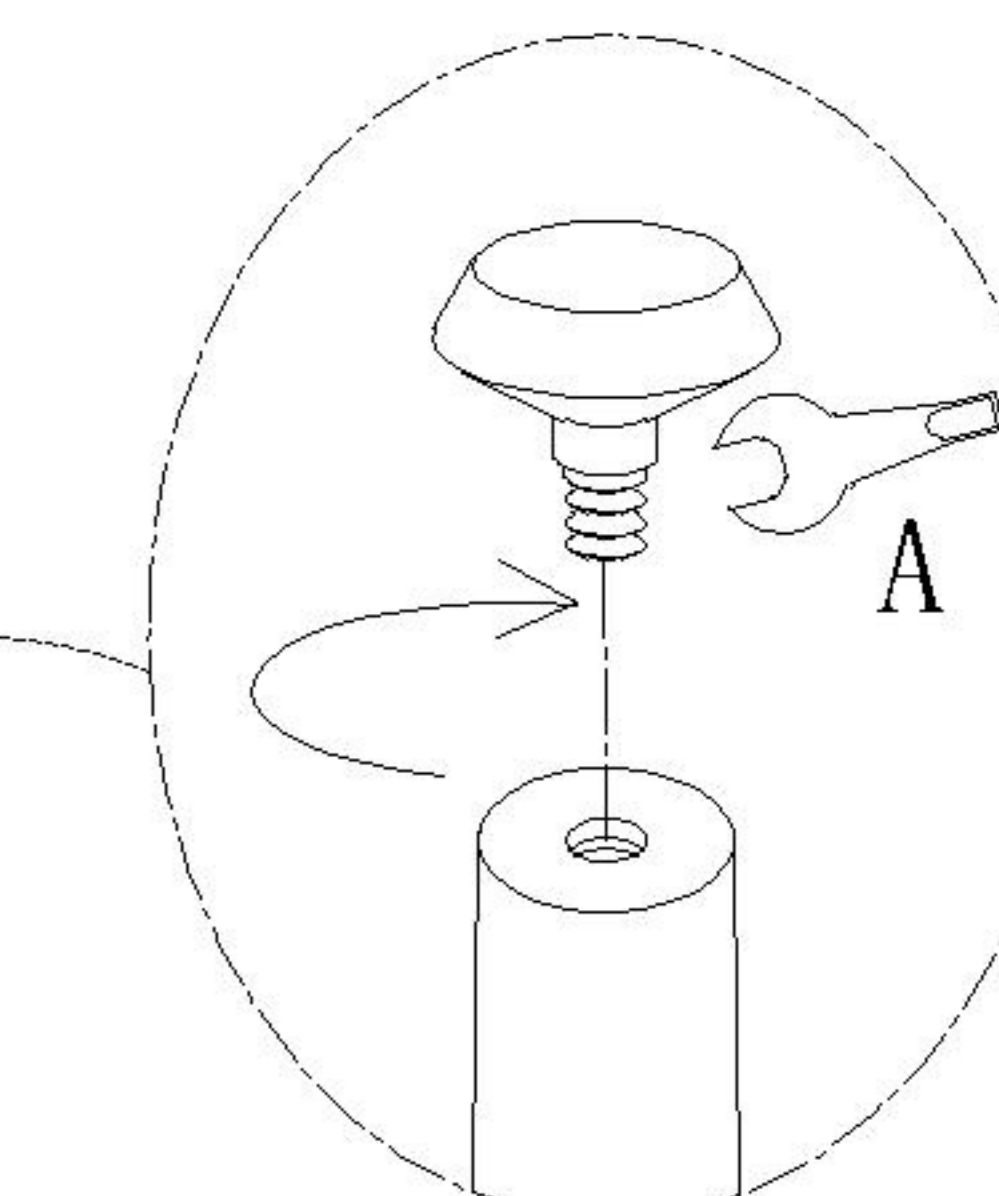
编号 (number)	名称 (Name)	图示 (Illustration)	数量 (Quantity)	编号 (number)	名称 (Name)	规格 (Specifications)	数量 (Quantity)	材质 (Material)
A	M10开口扳手 (Open wrench)		1	1	面板组立 (Desktop module)	1400*800*104	1	岩板+木皮板 (Slate+Wood veneer)
B	M8六角扳手 (Hexagon socket wrench)		1	2	五金脚 (The metal feet)	H730	4	金属 (Metal)
C	M8*15调节脚 (Adjust the feet)		4					
D	M8*16内六角螺丝 (Hexagon screws)		32					

step 1

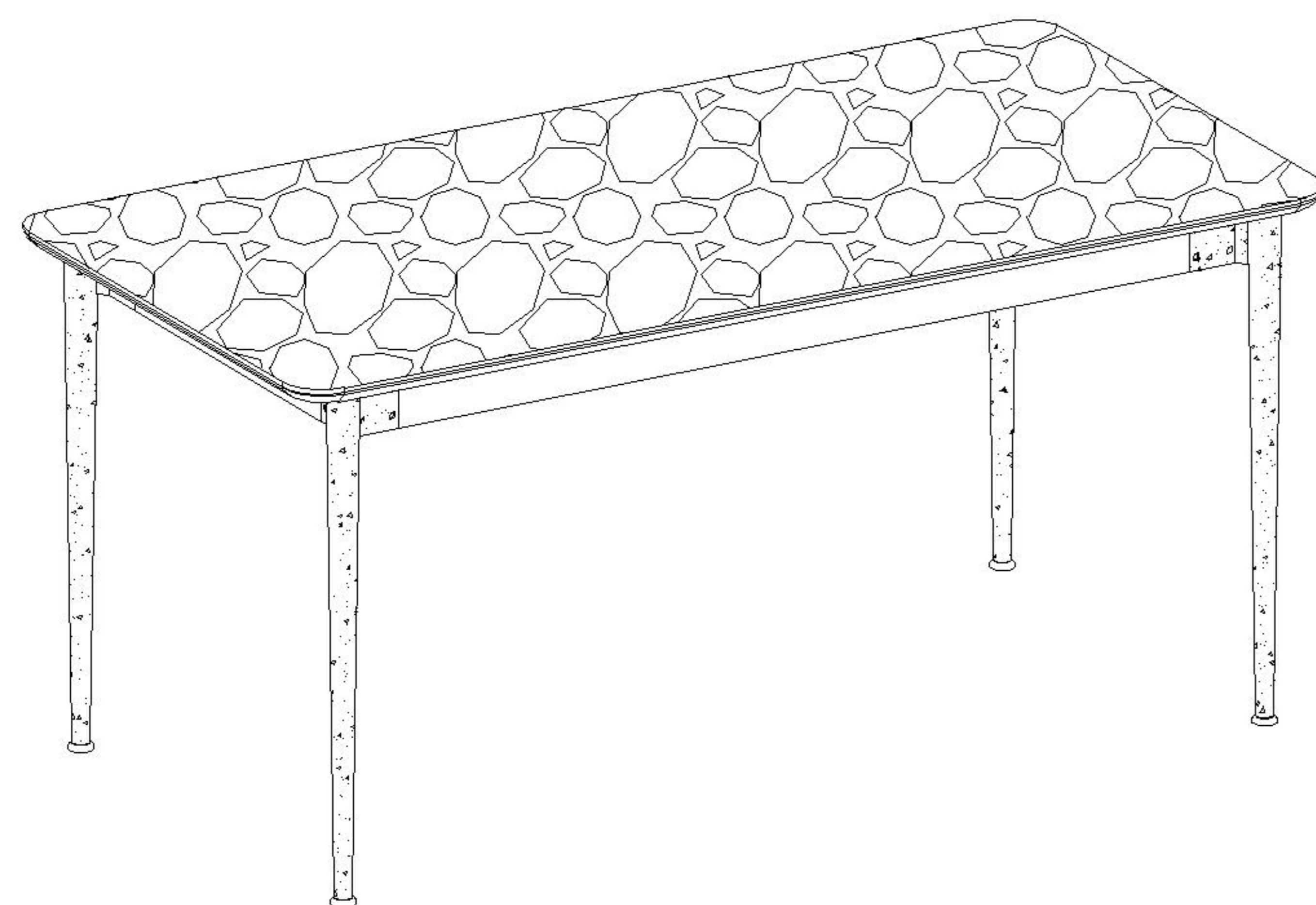


调节脚安装方式

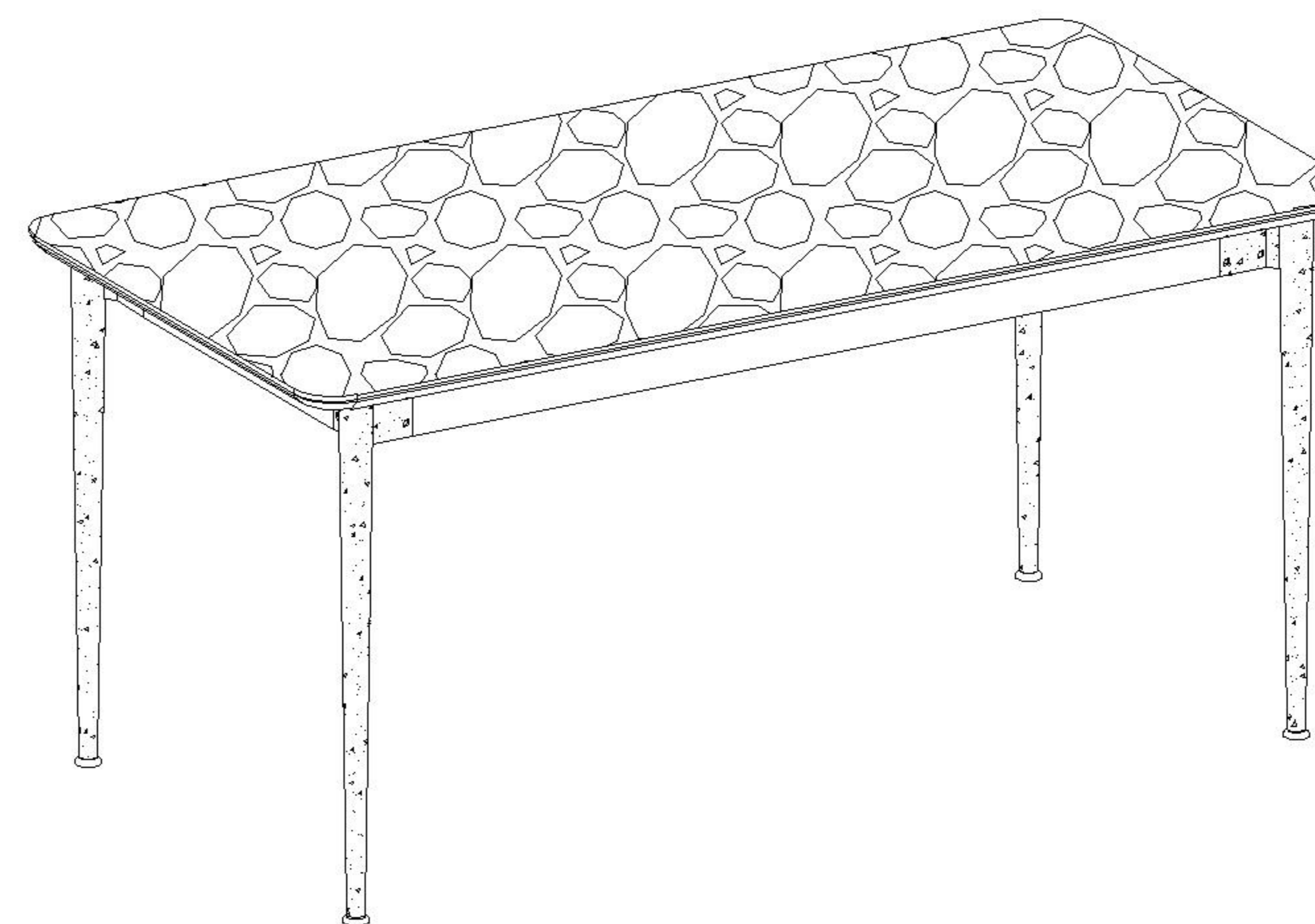
Adjust the foot mounting method



效果图 / Renderings



step 2



- ▶最后将step1安装好的部件翻过来摆放好;
- ▶Finally, the STEP1 installed parts will be placed upside down