

# LINSY 林氏家居



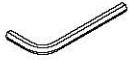

## 五金表/Hardware list

## 部件表/Parts List

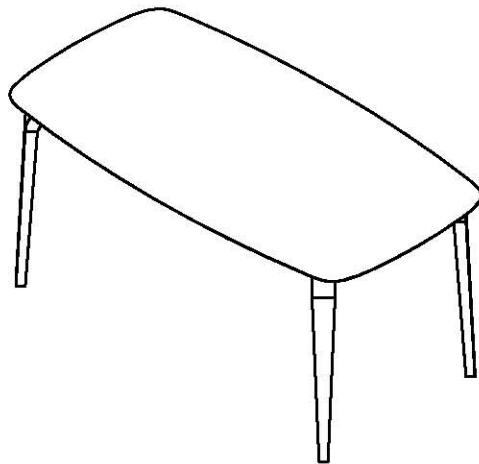
### 安装示意图/Assembly Instruction

产品名称 Model NO.	LH134R1-A 1.4米/M LH134R2-A 1.4米/M
产品规格 Specification	1400*800*750
安装工具 Tool	安装人数 Installer



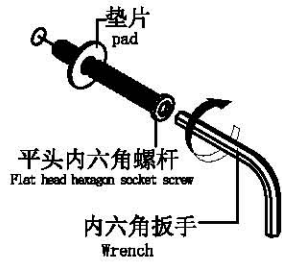
 (A) *28 平头内六角螺杆M8*16 Flat head hexagon socket screw	 (B) *28 垫片φ8*20*2.0 M8 pad	 (C) *1 内六角扳手5mm Wrench-(5mm)	 (D) *8 M6带牙吸盘 M6 toothed suction cup
---	--	---	--

编号NO.	名称Name	规格 Specification	数量QTY	材质Material
①	面板 Top panel	1400*800*20	1	玻璃+三聚胺板 Glass + Triamine plate
②	脚架 Tripod	200*205*740	4	黑碳钢 Black carbon steel
③	长横杆 Long cross bar	975*50*65	2	
④	短横杆 Short cross bar	455*50*25	2	



LH134R1-A 1.4米/M  
LH134R2-A 1.4米/M

安装方法/Installation method

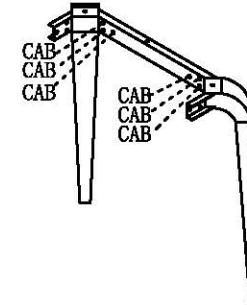
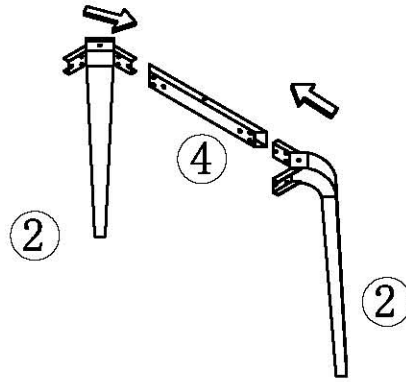


(A)\*12

(B)\*12

(C)\*1

1



×2

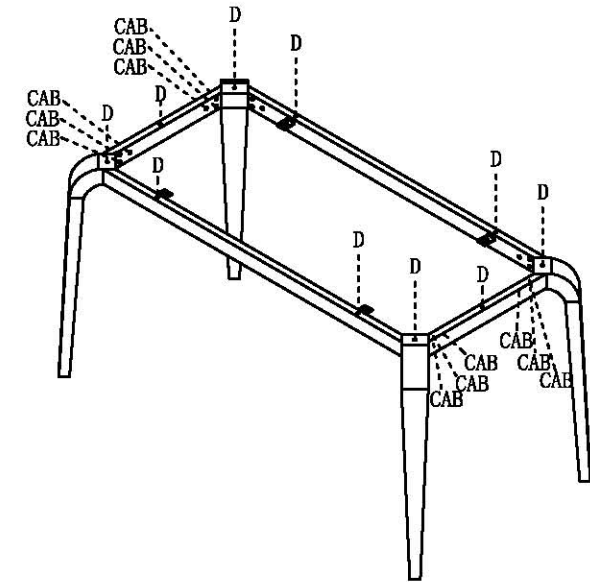
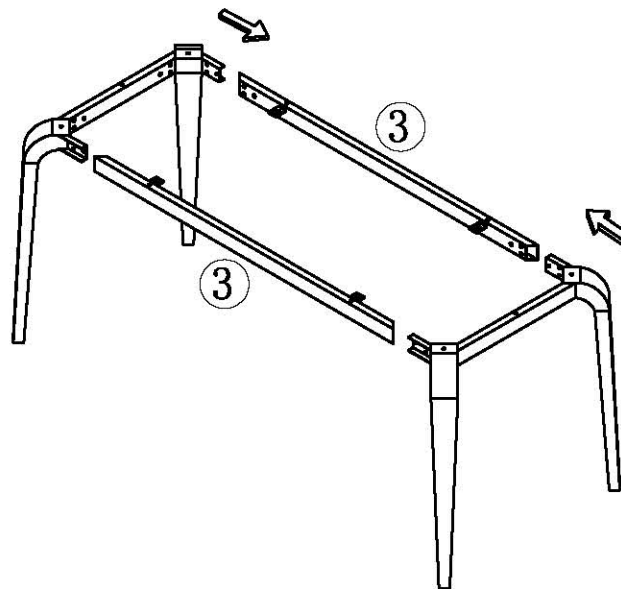
(A)\*12

(B)\*12

(C)\*1

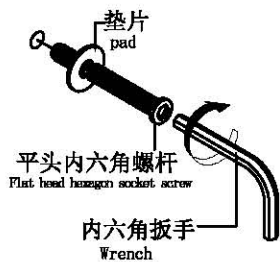
(D)\*10

2



LH134R1-A 1.4米/M  
LH134R2-A 1.4米/M

安装方法/Installation method



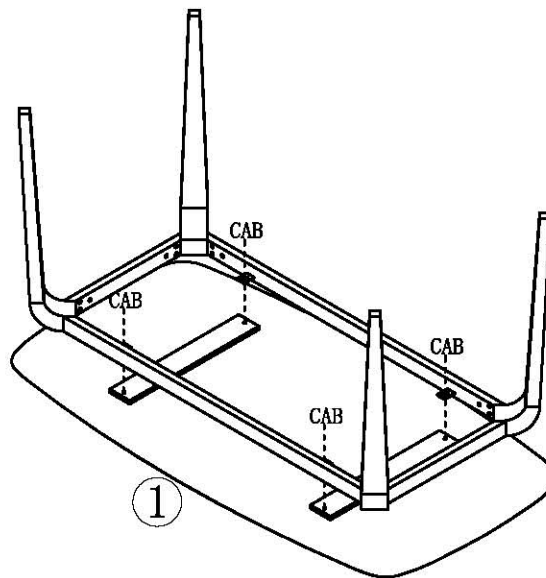
(A)\*4



(B)\*4



(C)\*1



3

4

