

# LINSY 林氏家居

## 安装示意图/Assembly Instruction

安装人数  
Installer



安装工具  
Fixings List



六角扳手 Allen Key

1-1



如遇餐椅五金下架不平现象, 可扫码观看视频调整。  
in case of the metal frame is uneven, you can scan the code to watch the vedio to do the adjustment.

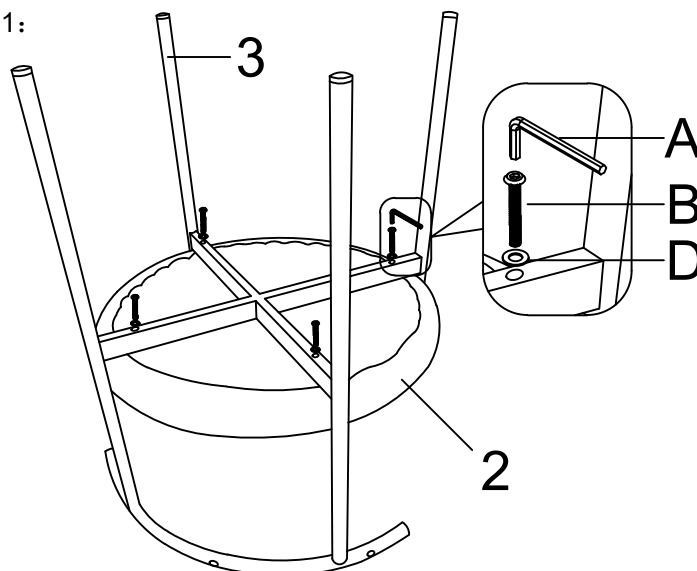
产品名称 Model NO.		LH333S4-A			
产品规格 Specification		餐椅 Dining chair			
尺寸组合 Combined size		540*520*720mm			
成品 部件明细  Product Parts Details	编号 NO.	名称 Name	规格 Specification	数量 QTY	材质 Material
	1	靠背 Back	540*240*140mm	1	实木多层板+海绵+绒布 Solid wood plywood+ Sponge +Flannel
	2	座面 seat	ø520*70mm	1	实木多层板+海绵+绒布 Solid wood plywood+ Sponge +Flannel
	3	下架 Frame	465*505*665mm	1	铁管 Metal tube

制图 Draw C16

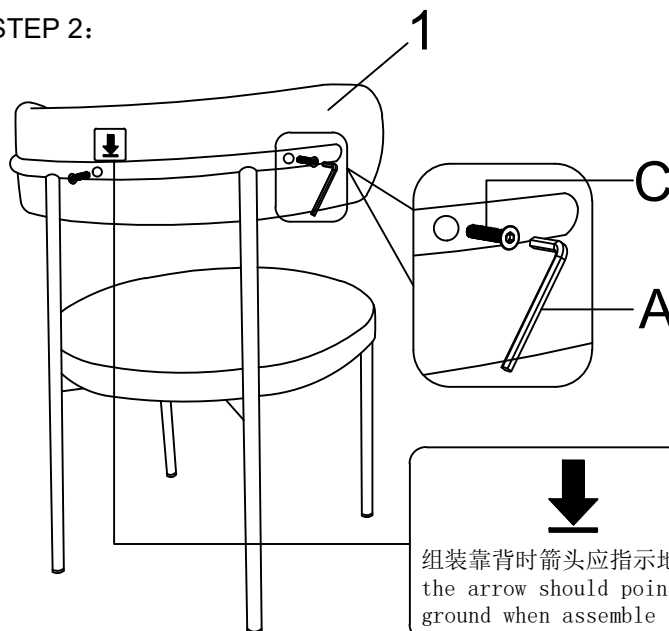
### 配件表 Accessories list

编号 NO.	名称 Name	图示 Picture	数量 QTY	材质 Material
A	4mm 六角扳手 4mm Allen Key		1	金属 Metal
B	M6*45mm倒边内六角 M6*45mm Allen Bolt		4	金属 Metal
C	M6*30mm沉头内六角 M6*30mm Allen Bolt		3	金属 Metal
D	Φ16*1.5 垫片 Φ16*1.5 Washer		4	金属 Metal

STEP 1:



STEP 2:



↓  
组装靠背时箭头应指示地面。  
the arrow should point to the  
ground when assemble the back.

