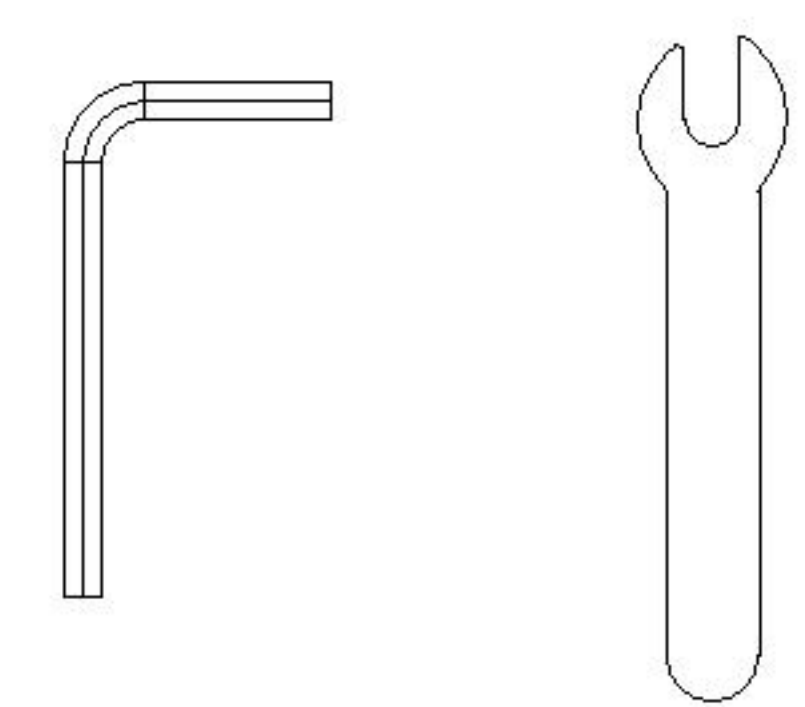
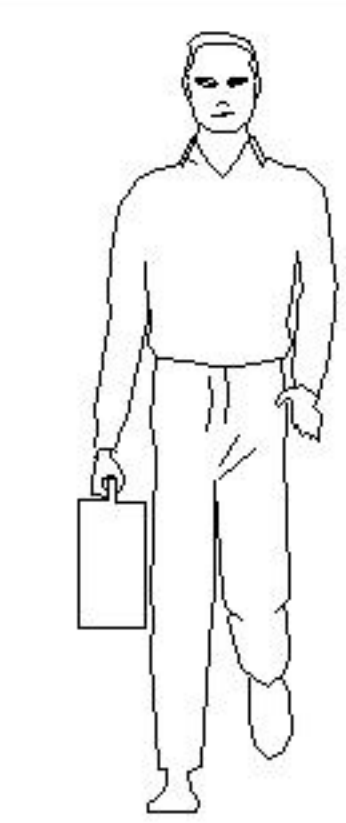
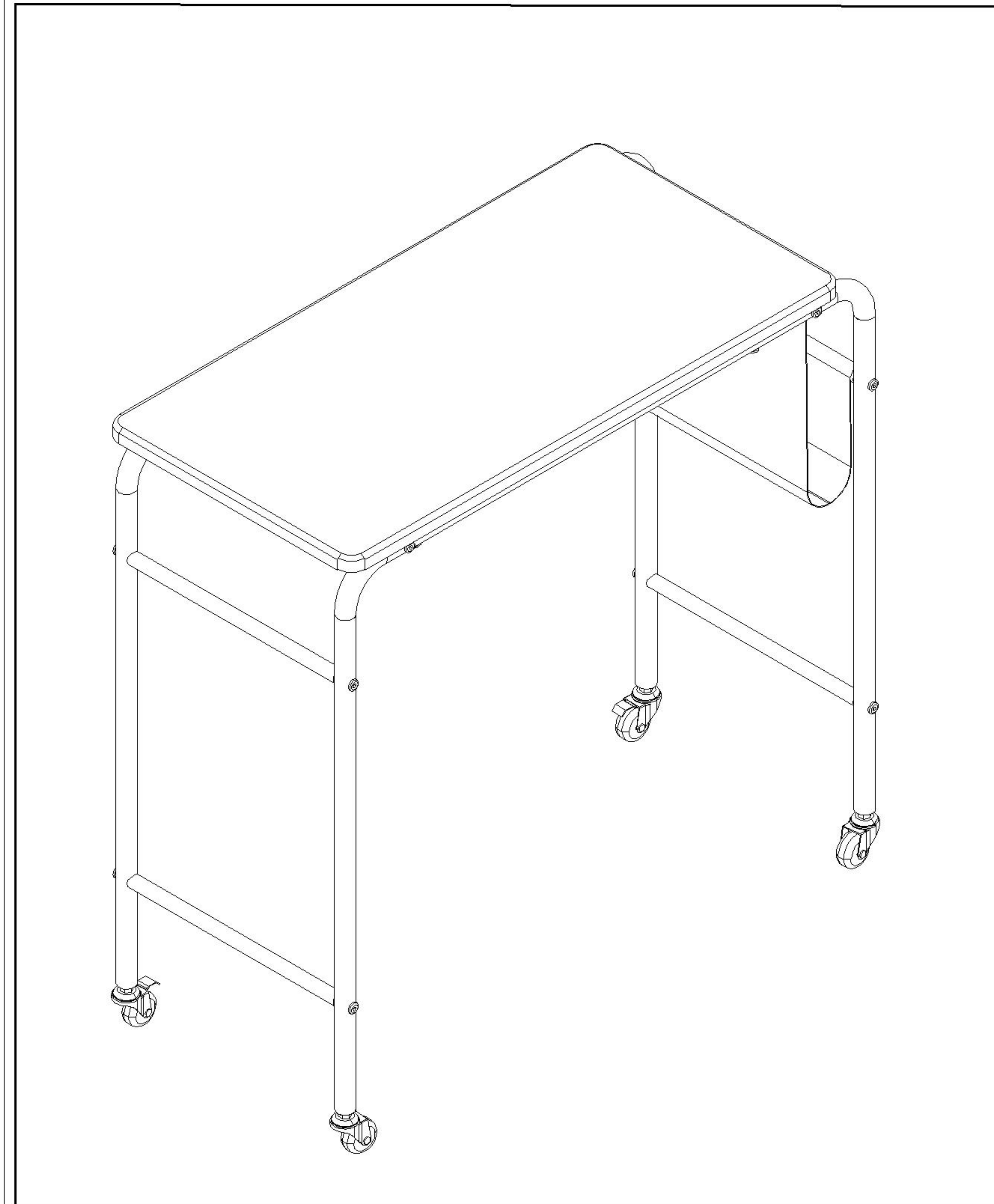


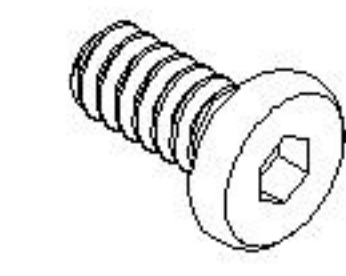
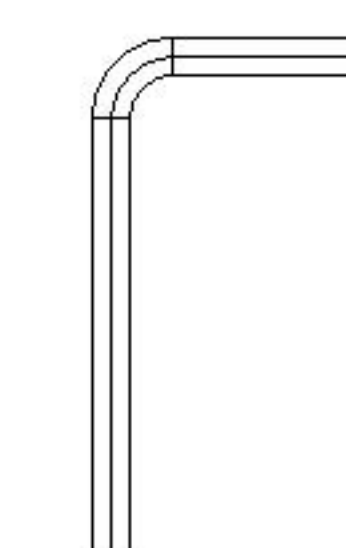
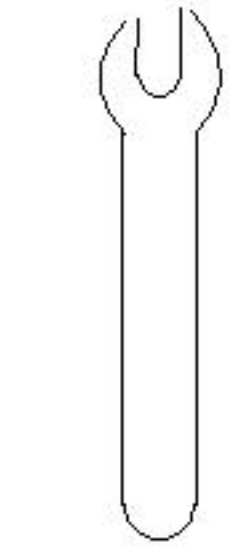
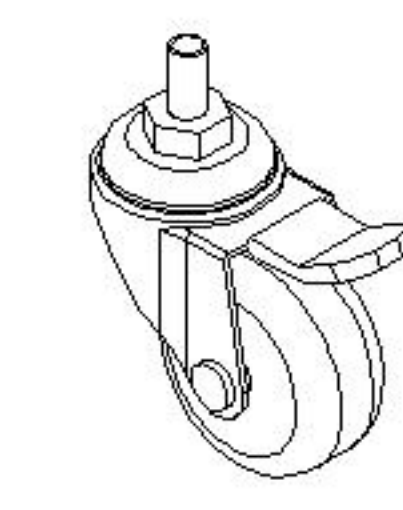
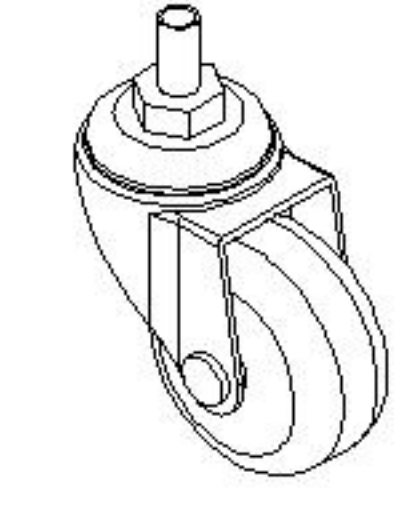
LINSY 林氏家居

安装示意图/ Assembly Instruction

| | |
|---|---|
| 产品名称 Model NO. | LH280V2-A/B/C电脑桌 |
| 产品规格 Specification | 760*350*750 |
| 安装工具Tool | 安装人数Installer |
|  |  |



五金表 / Hardware list

| | | |
|--|--|--|
|  (A)*16 螺丝 M6*32 Screw |  (B)*1 内六角螺丝刀 Hex Screwdriver |  (C)*1 开口扳手12*1.2 Spanner |
|  (D)*2 带刹脚轮 1.5寸 Brake casters |  (E)*2 不带刹脚轮 1.5寸 No brake casters | |

部件表/Parts List

| 编号NO. | 名称Name | 规格 specification | 材质Material | 数量QTY |
|-------|-------------------------|------------------|---------------------|-------|
| ① | 台面板 Table panel | 700*350*18 | 中纤板 MDF | 1 |
| ② | 连接管 Connecting tubes | 293*16 | 铁管 Steel tube | 6 |
| ③ | 侧架 Side frame | 760*668*22 | 铁管 Steel tube | 2 |
| ④ | 抽屉篮子 Drawer Basket | 448*194*76 | 铁丝网 Barbed Wire | 1 |
| ⑤ | PU皮革 Pu leather | 445*280 | 聚氨酯 Polyurethane | 1 |

安装方法/Installation method

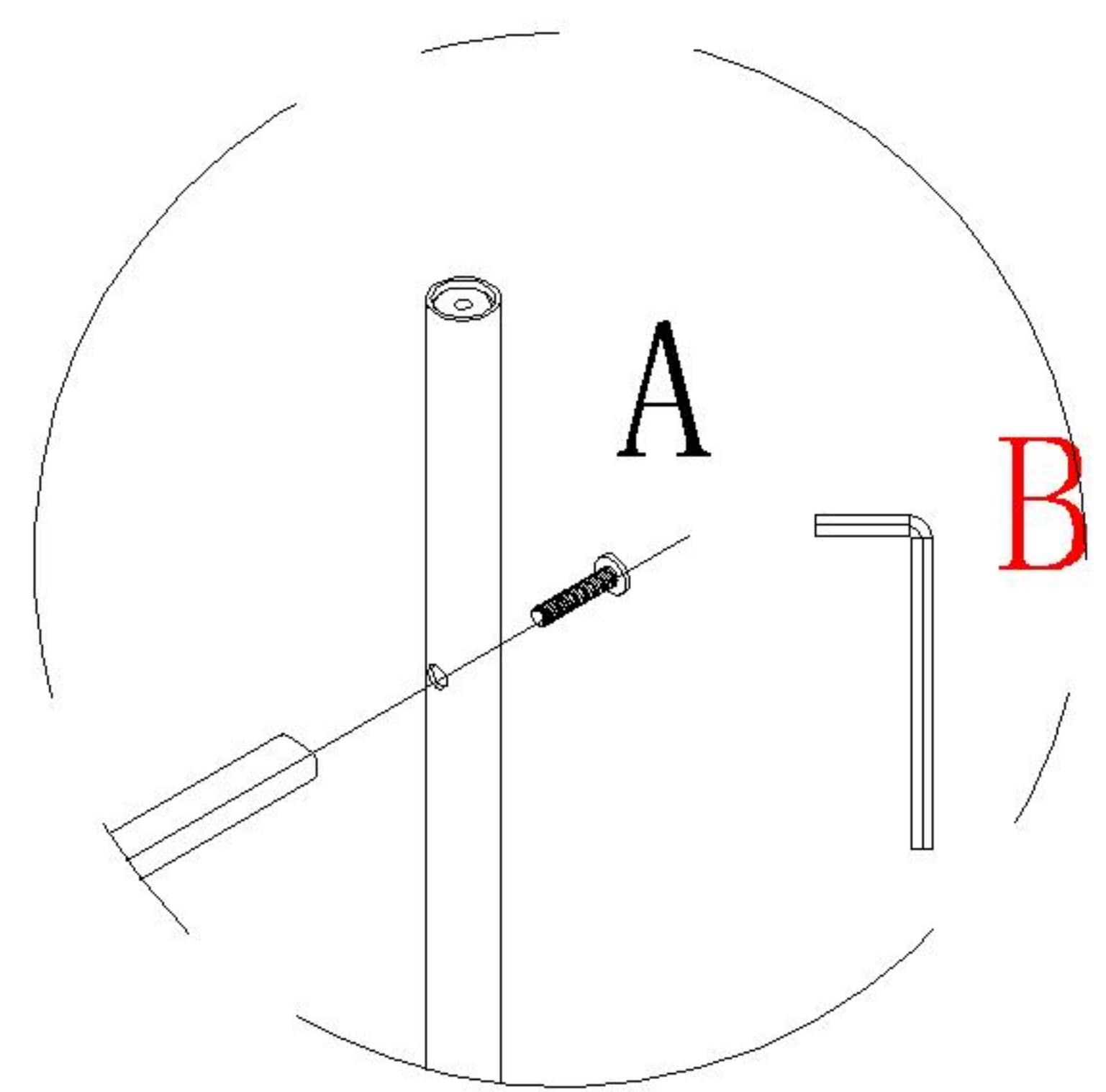


图1

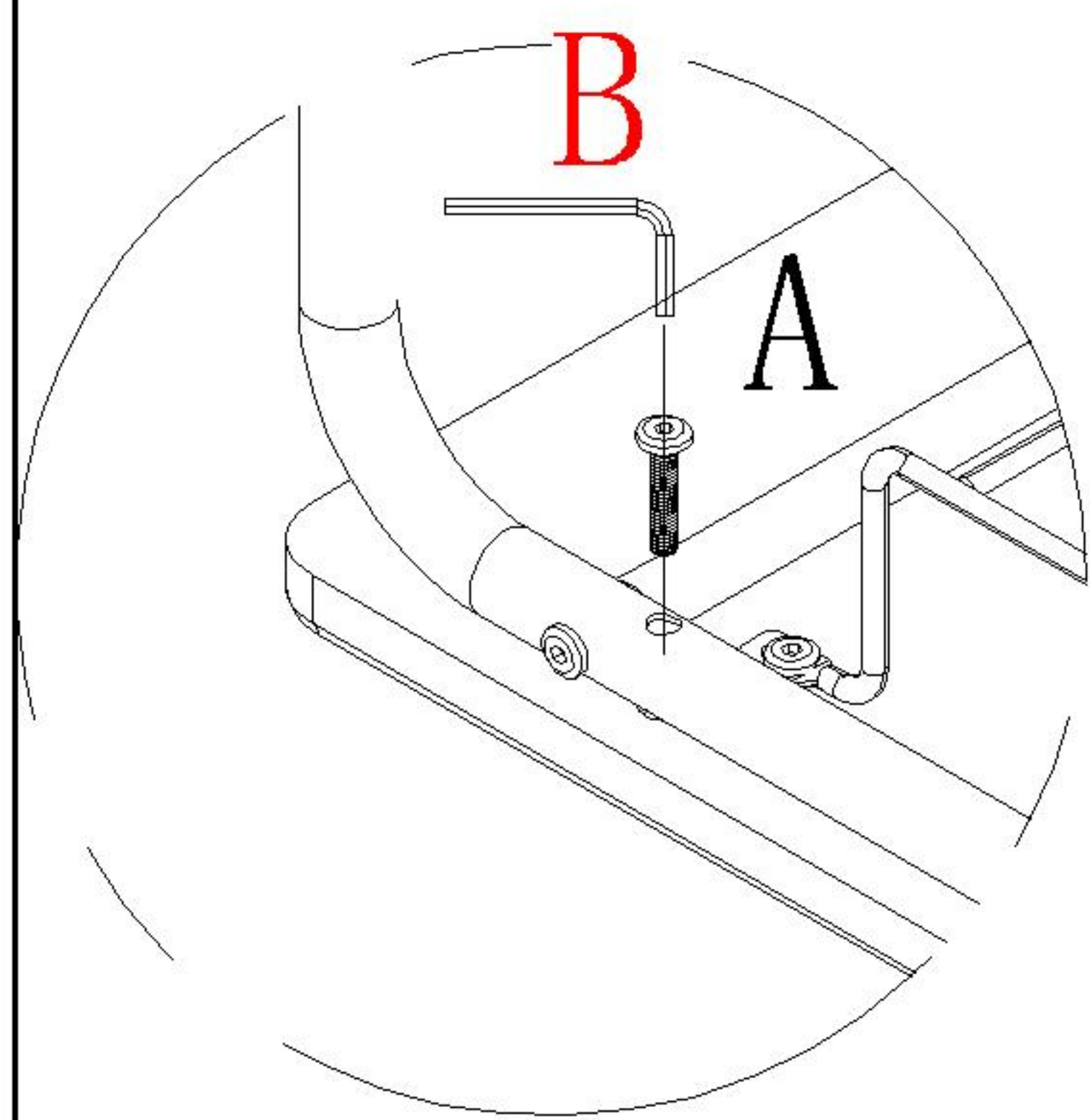


图2

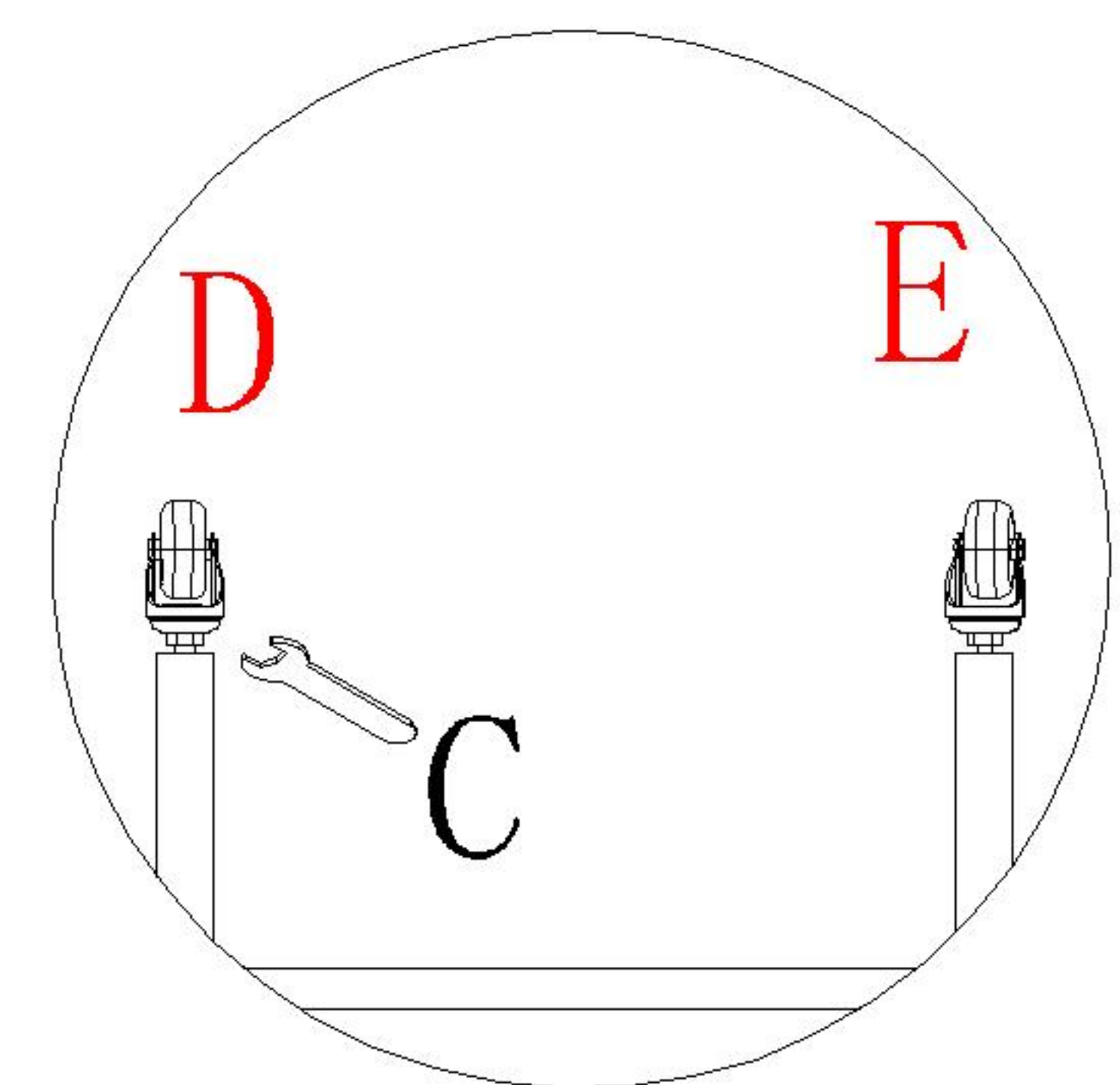
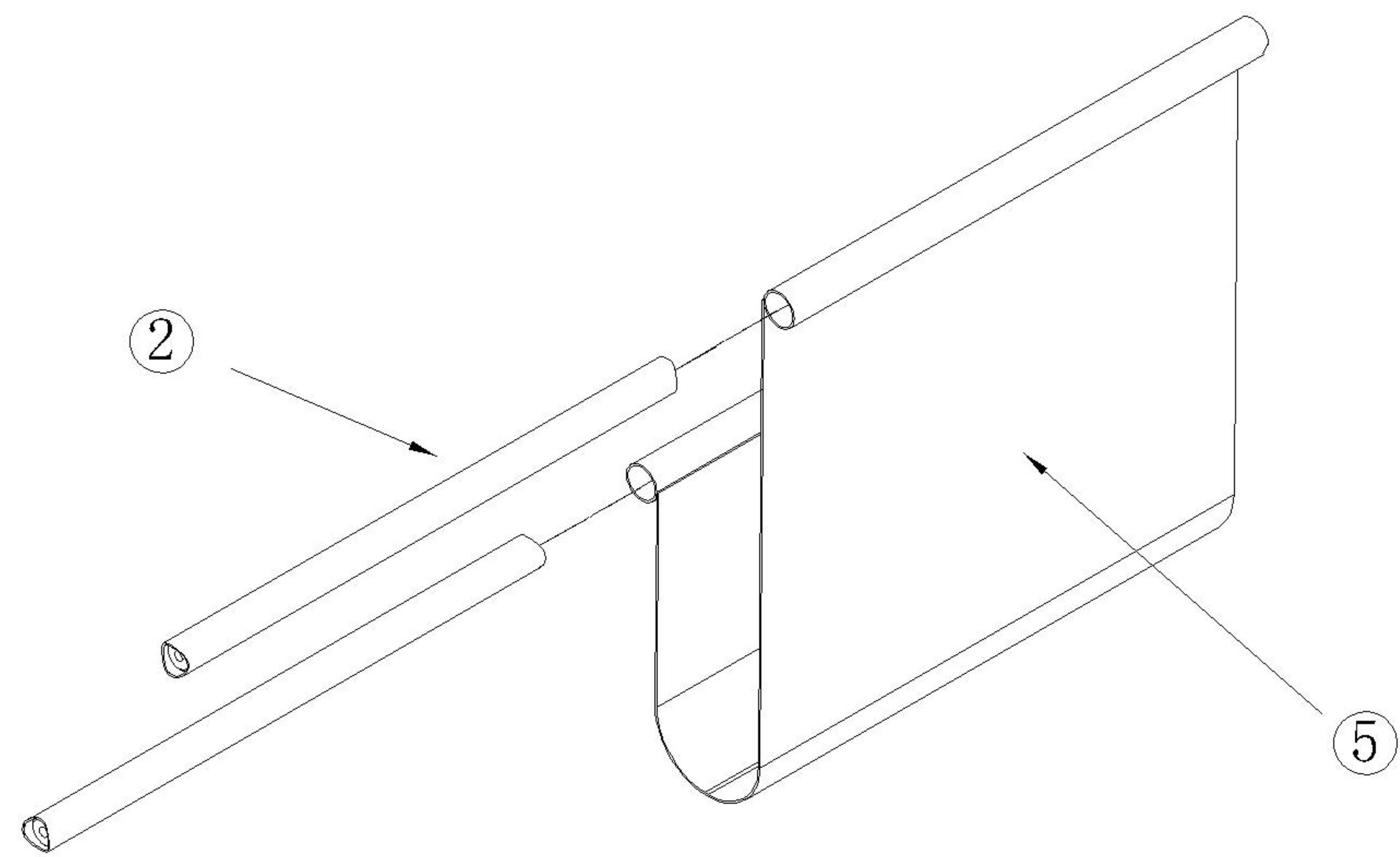
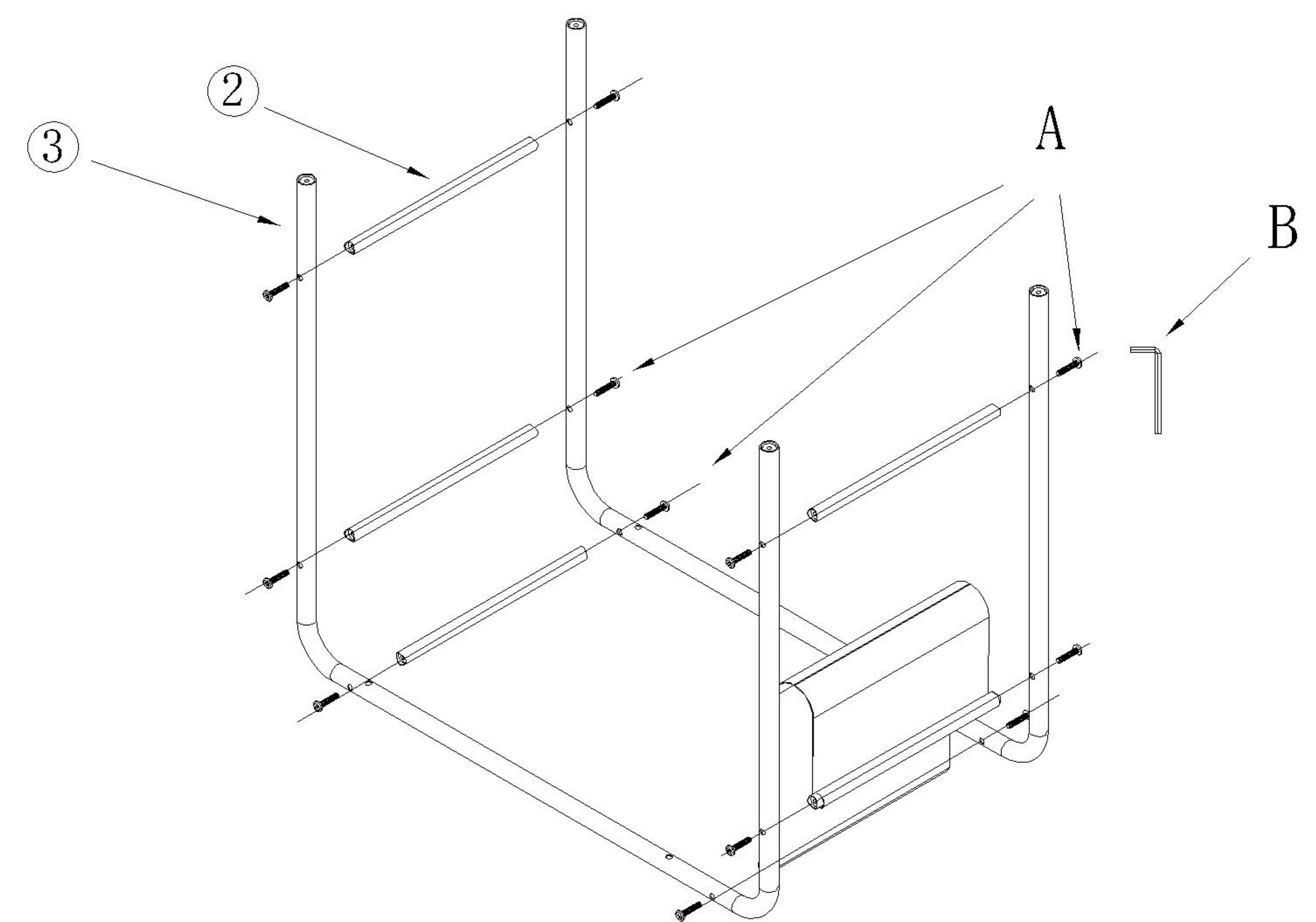
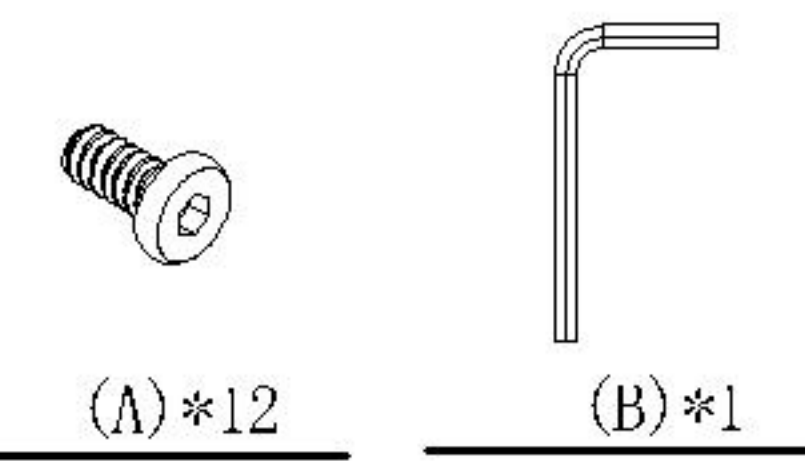


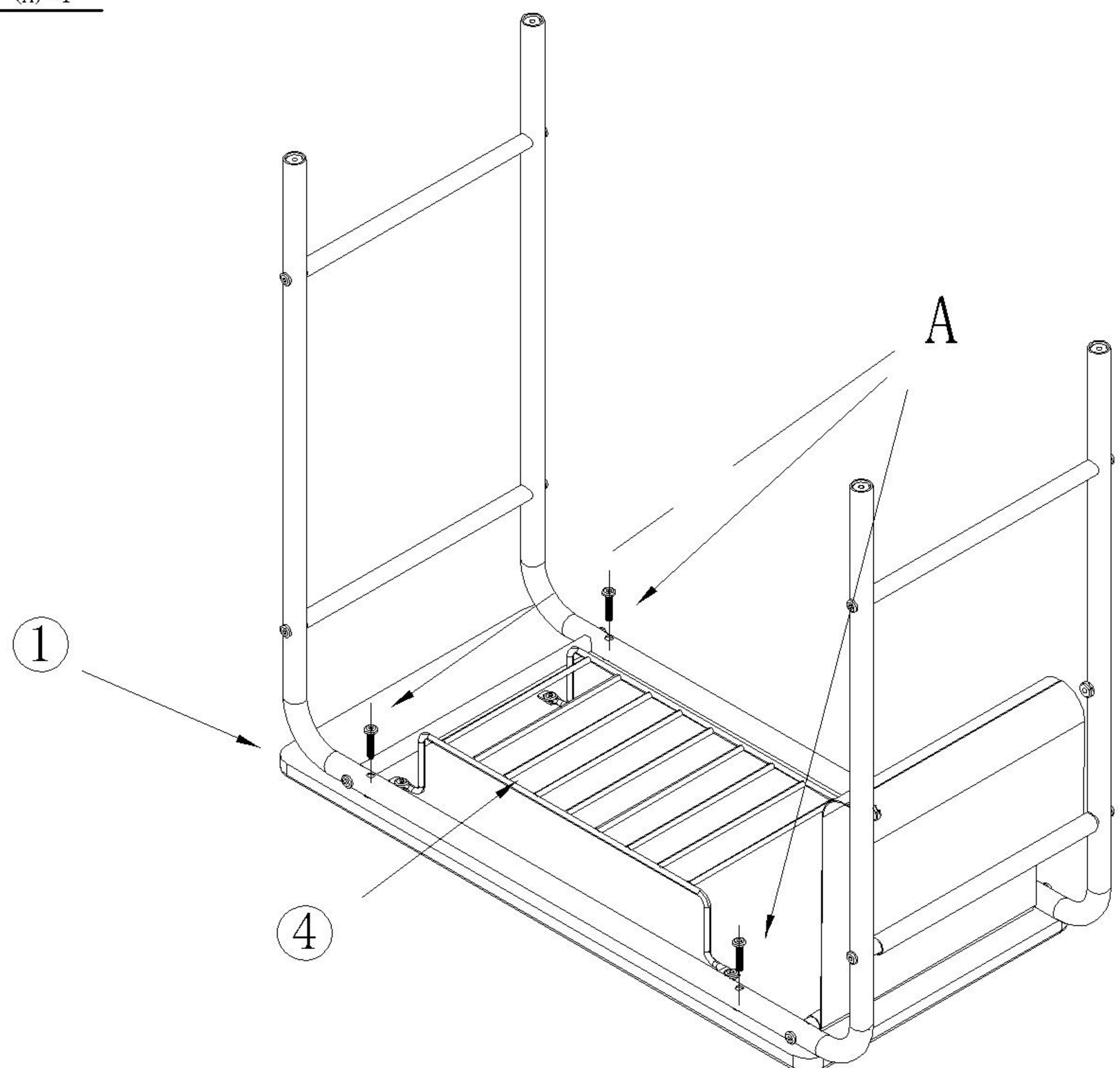
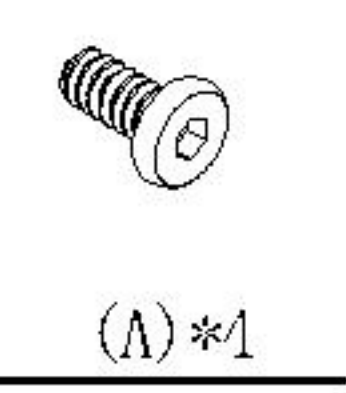
图3



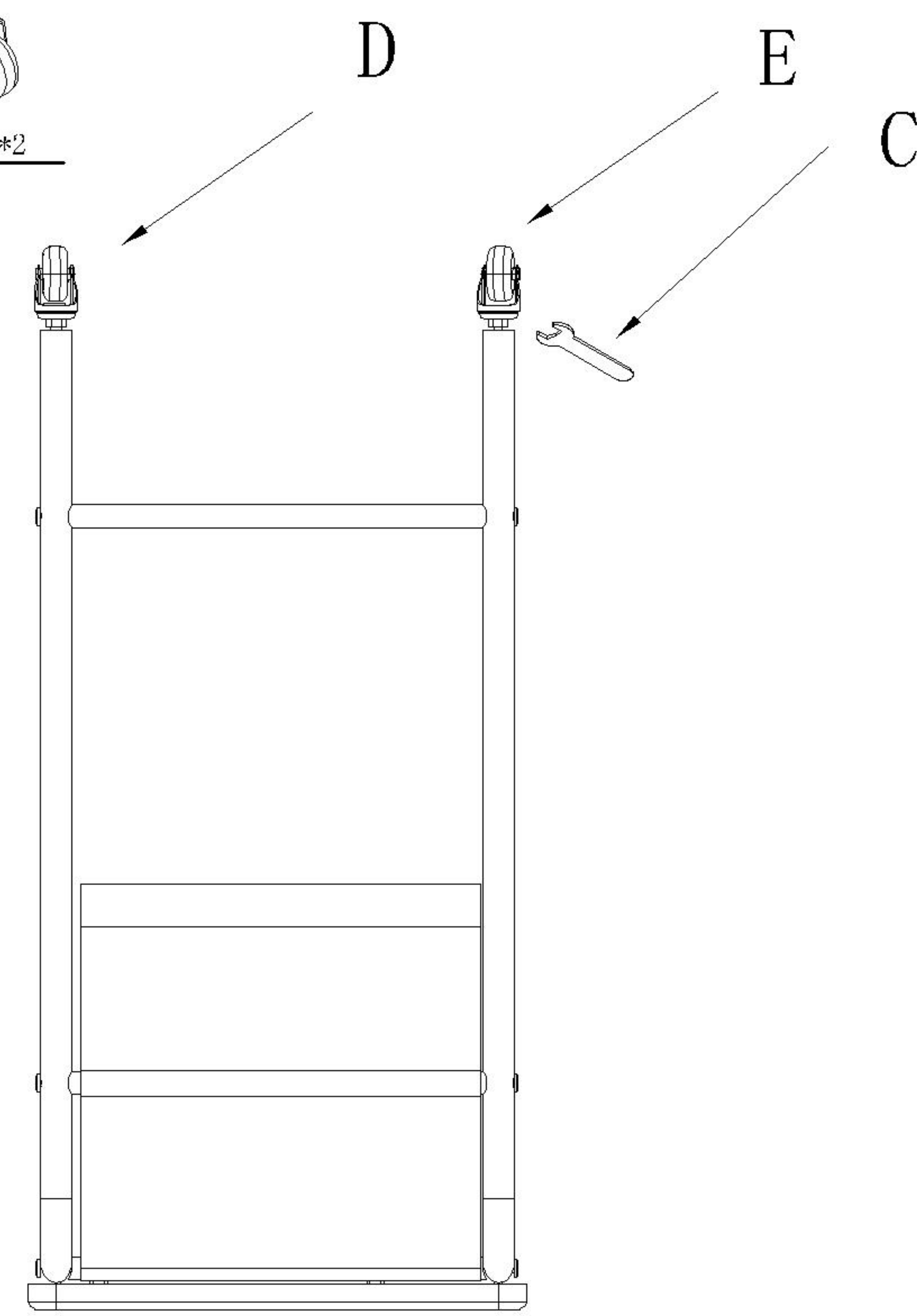
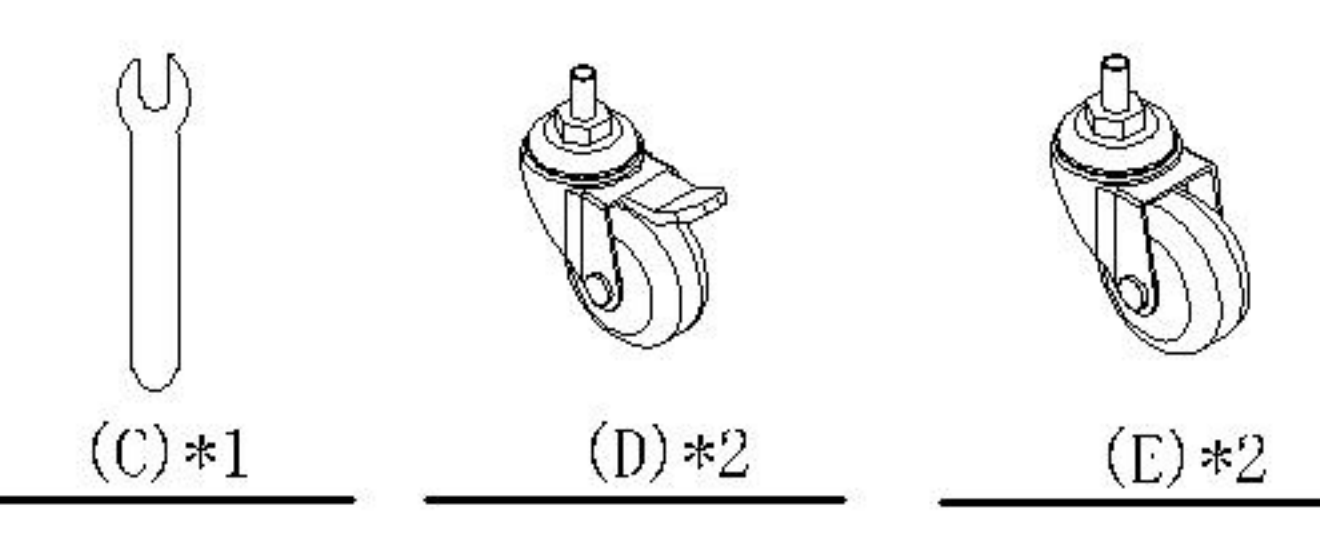
1



2



3



4