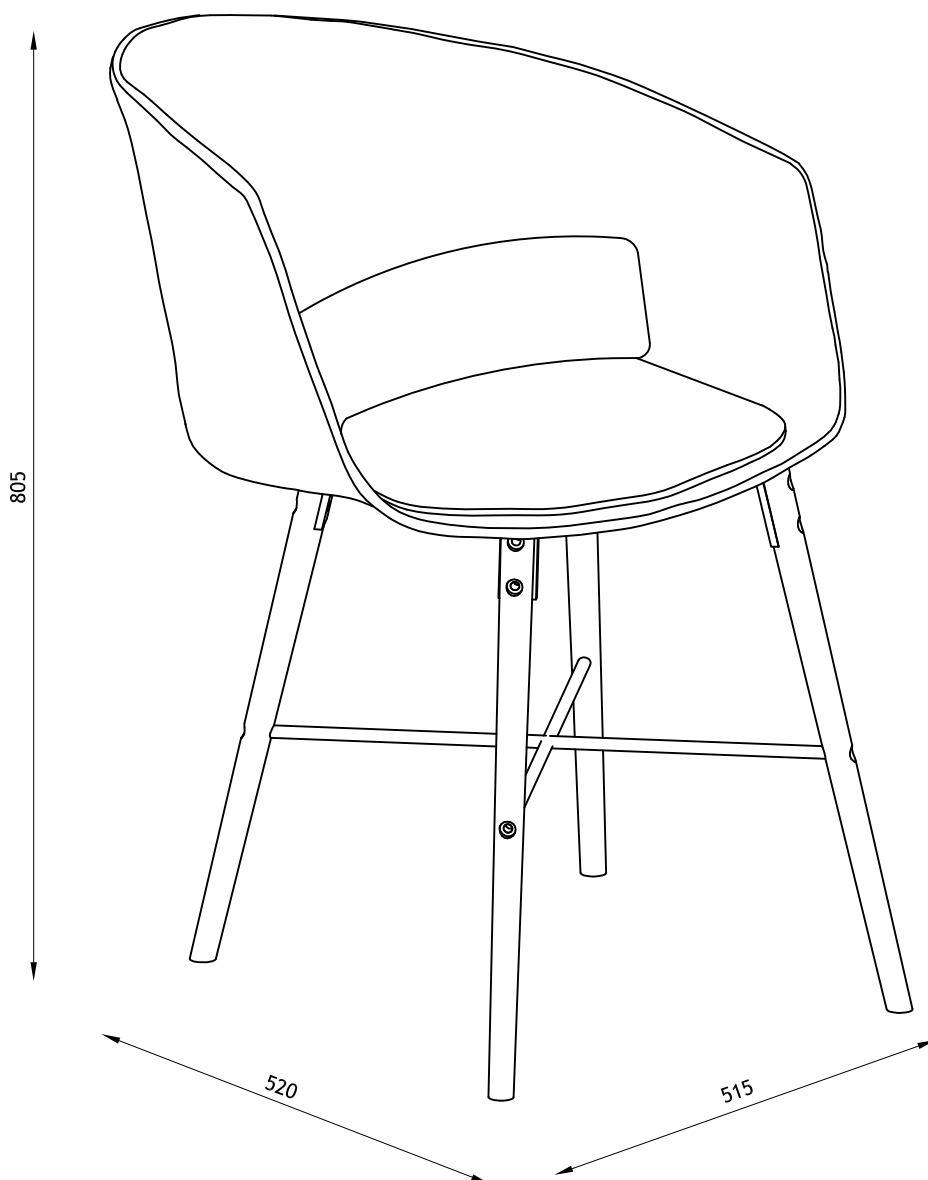


LUNA 10



DK: Vigtigt! Læs omhyggeligt og opbevar for senere anvendelse.

UK: Important! Read carefully and retain for future reference.

DE: Wichtig! Sorgfältig lesen und für spätere Verwendung aufbewahren.

FR: Important! A lire soigneusement et à conserver.

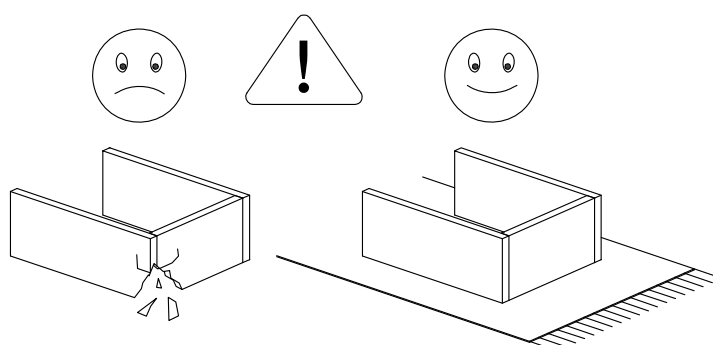
SE: Viktigt! Läs noggrant och spara för senare behov.

ES: Importante! Leer cuidadosamente las instrucciones y guardar para futuras referencias.

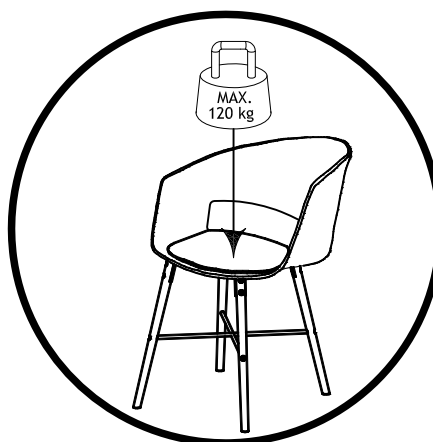
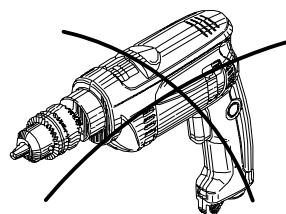
IT: Importante! Leggere attentamente e conservare per future necessità.

004 Rev 3

- DK:** For at undgå at møblet ridses under samling, bør samlingen foretages på et blødt underlag - f.eks. et tæppe.
- UK:** Assembling of the furniture should take place on a soft surface e.g.a carpet in order to avoid scratching during assembly.
- DE:** Um zu vermeiden, dass das Möbelstück gerissen wird, empfehlen wir unbedingt, es auf einer weichen Unterlage zu montieren - z.B. ein Teppich.
- FR:** Afin d'éviter les rayures lors du montage, l'assemblage du meuble doit être effectué sur une surface douce - par exemple une couverture.
- SE:** För att möbelen inte ska repas vid montering bör den monteras på ett mjukt underlag - tex. på en matta.
- ES:** El montaje del sofa tiene que ser hecho en una superficie suave, como por ejemplo una alfombra o una manta , para evitar rozaduras durante el montaje.
- IT:** Il montaggio dei mobili dovrebbe essere eseguito su una superficie morbida, ad esempio su un tappeto, per evitare rigature dovute all'assemblaggio.

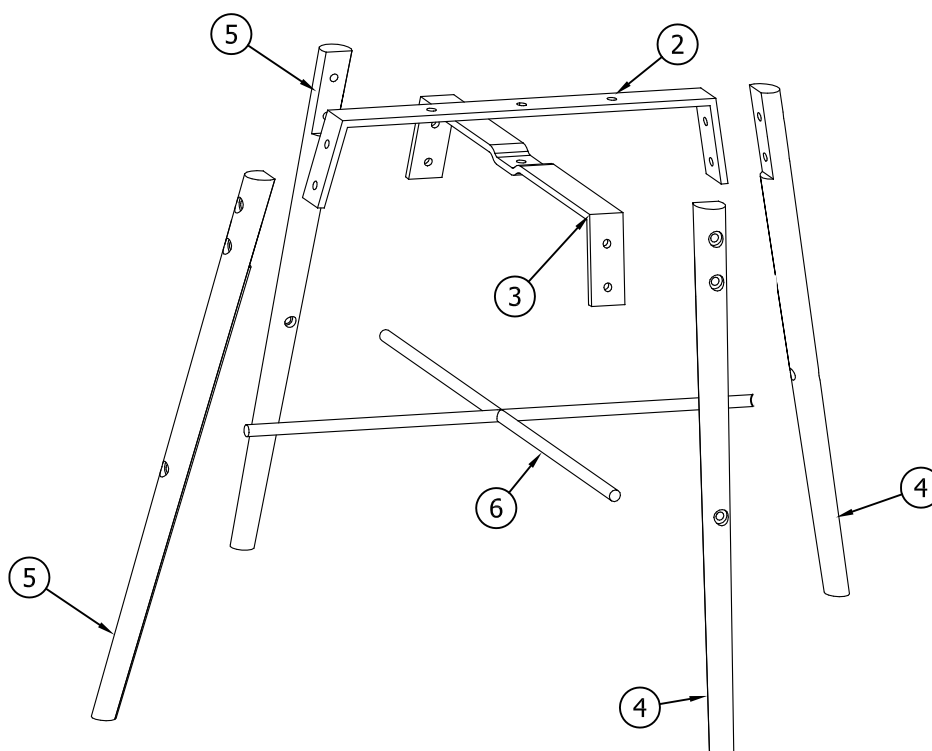
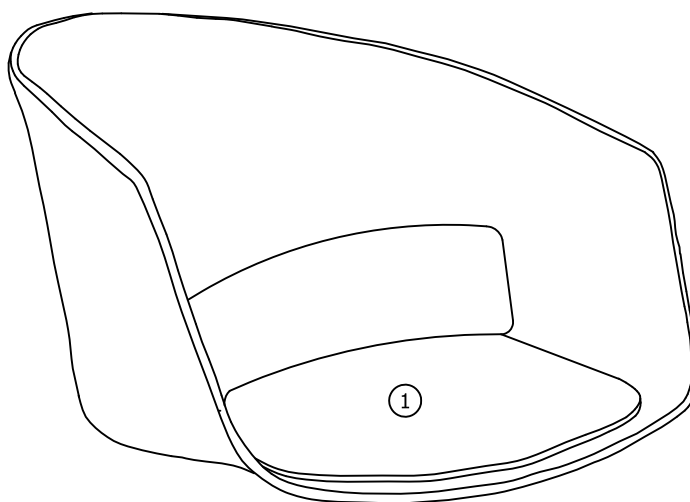


"25" min



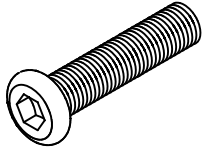
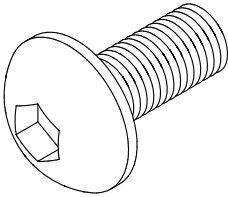
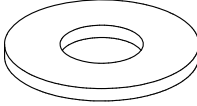
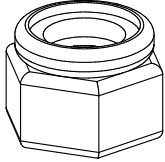
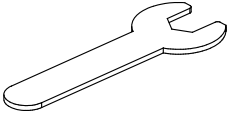

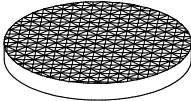
ID nr. XXXX

			✓
1	1	515x485x395	
2	1	350x80x30	
3	1	350x80x30	
4	2	460xØ28,5	
5	2	451xØ28,5	
6	1	459x459x10	

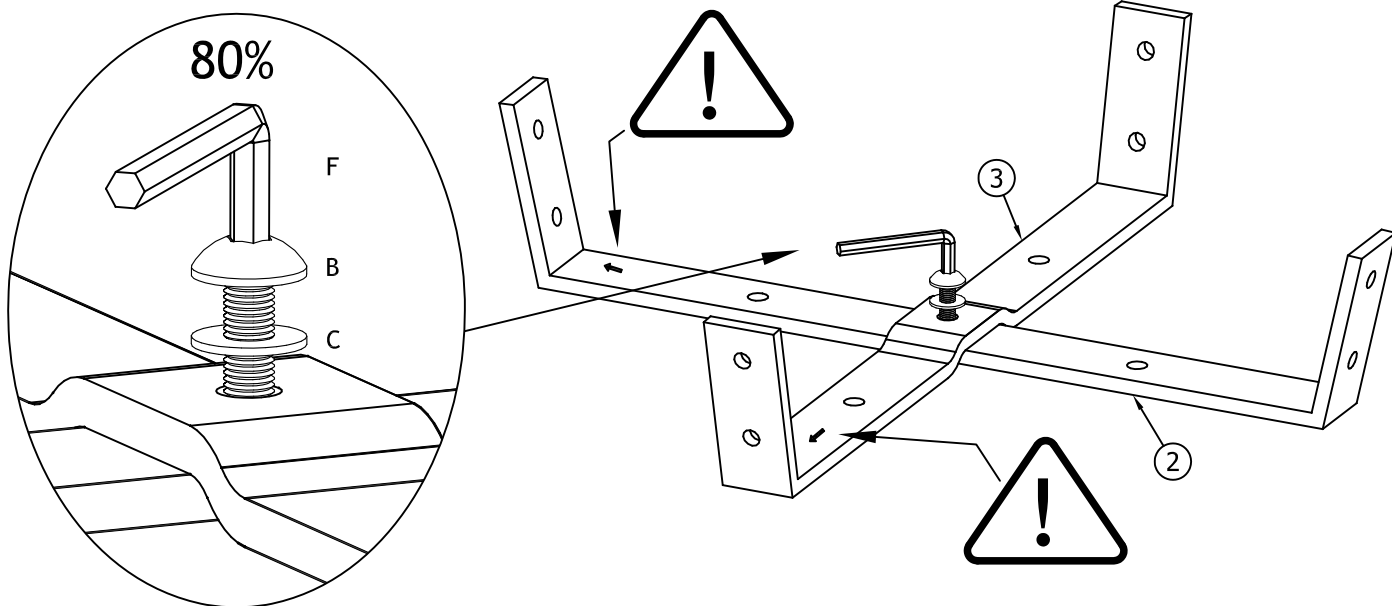
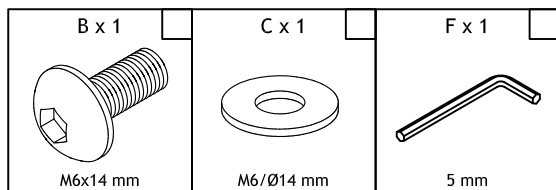


ID nr. XXXX

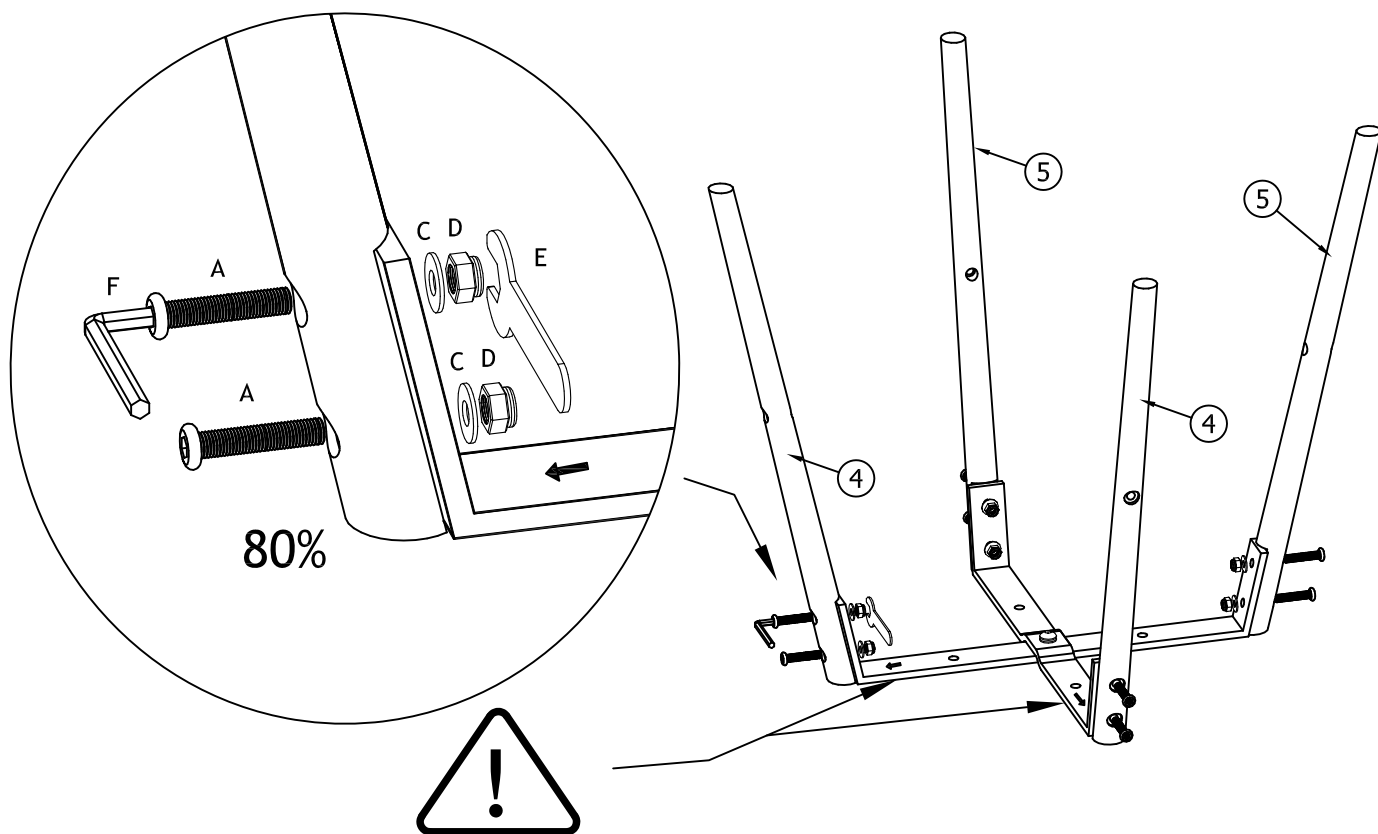
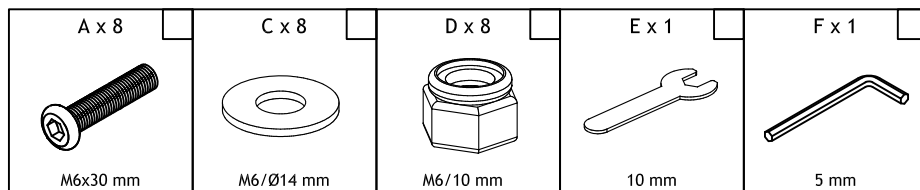
mm

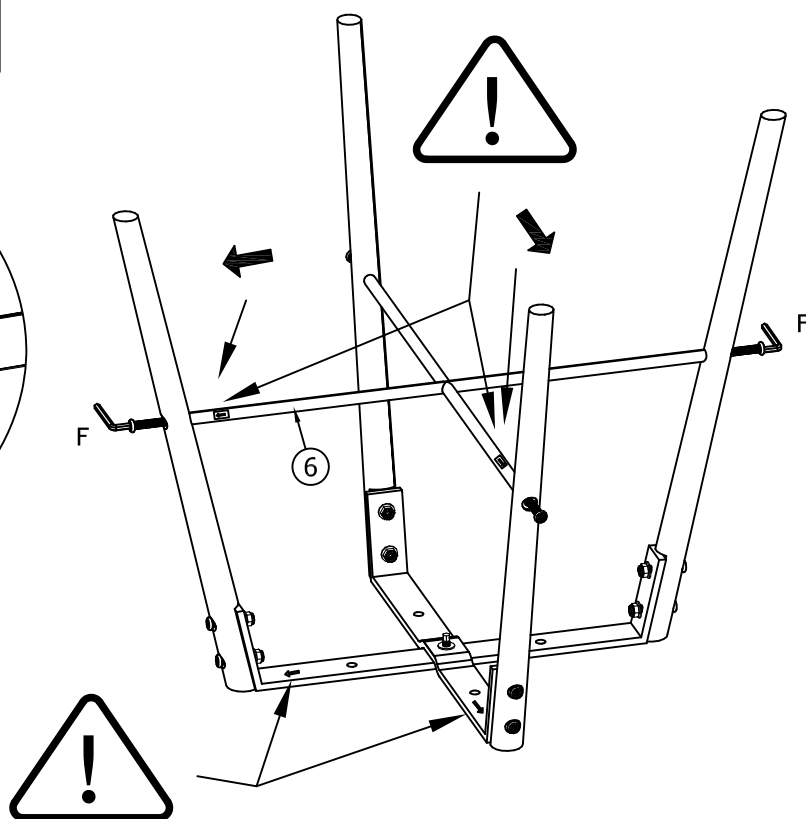
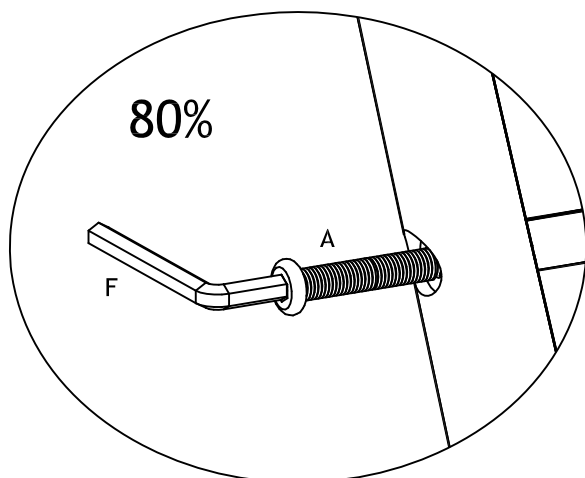
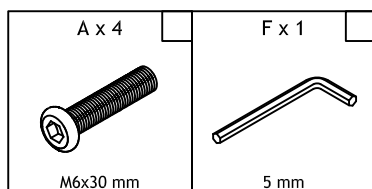
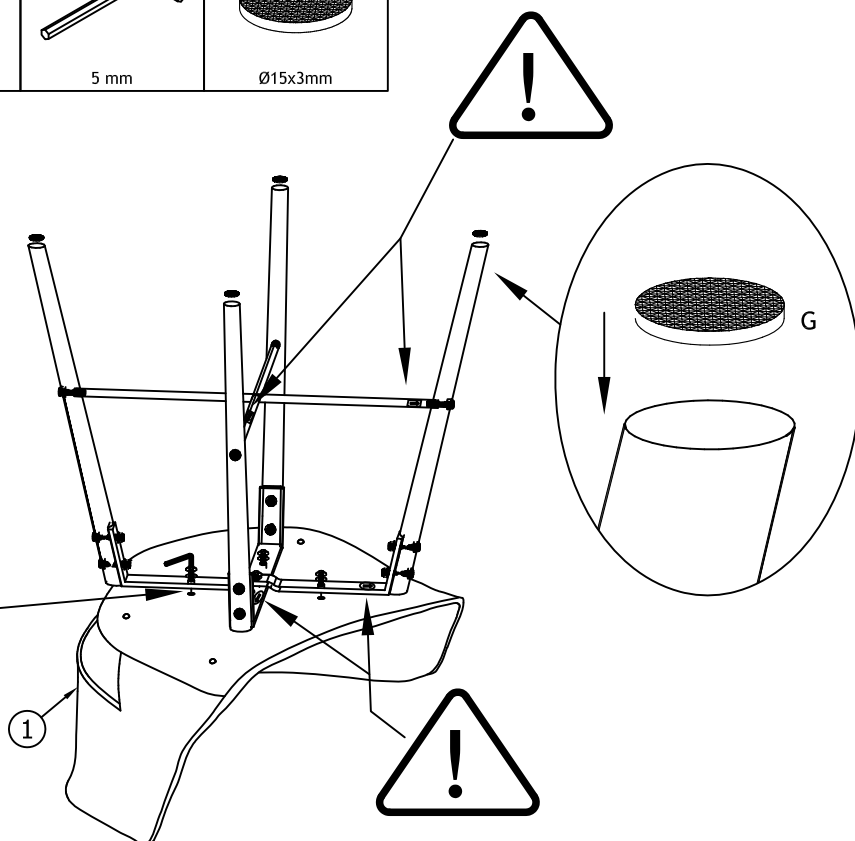
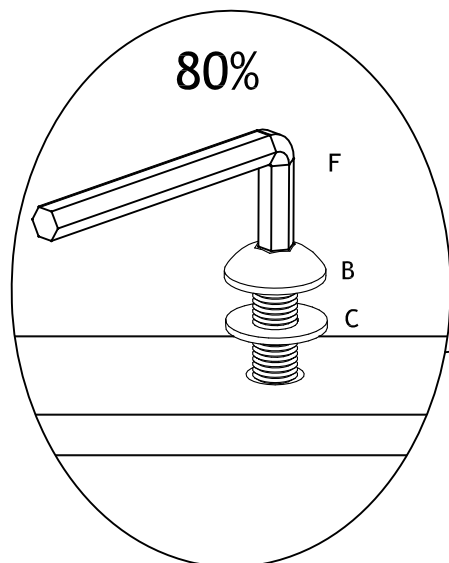
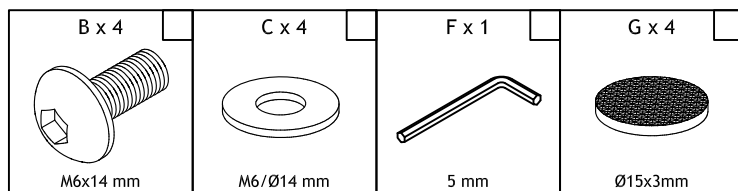
10	A x 12  M6x30 mm	B x 5  M6x14 mm	C x 13  M6/Ø14 mm	D x 8  M6/10 mm
20				
30				
40	E x 1  10 mm	F x 1  5 mm	G x 4  Ø15x3 mm	
50				
60				
70				
80				
90				
100				
110				
120				

1

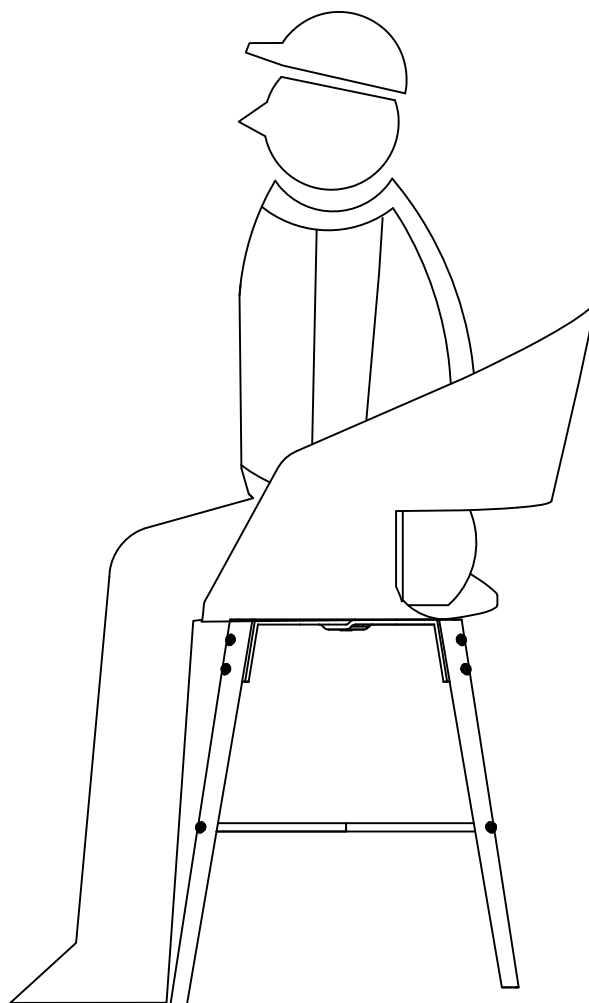


2



3**4**

5



DK: For at sikre at stolen bliver samlet korrekt og plan, skal stolen trykkes på plads. Dette gøres nemmes ved at man sætter sig forsigtigt på stolen, så stolen "sætter" sig. Når stolen er således, at alle 4 ben står plant på gulvet er stolen samlet korrekt.

UK: The chair must be pushed into place to ensure it is correctly assembled and remains level. The easiest way to do this is by sitting carefully on the chair so that it "sets itself" in place. The chair is correctly assembled when all 4 legs stand evenly on the floor.

DE: Der Stuhl muss zurecht geschoben werden, um zu gewährleisten, dass er richtig montiert wurde und gerade stehen bleibt. Die einfachste Methode, um dies zu erreichen, besteht darin, sich vorsichtig auf den Stuhl zu setzen, damit er sich „einrenkt“. Der Stuhl ist korrekt montiert, wenn alle 4 Beine gerade auf dem Boden stehen.

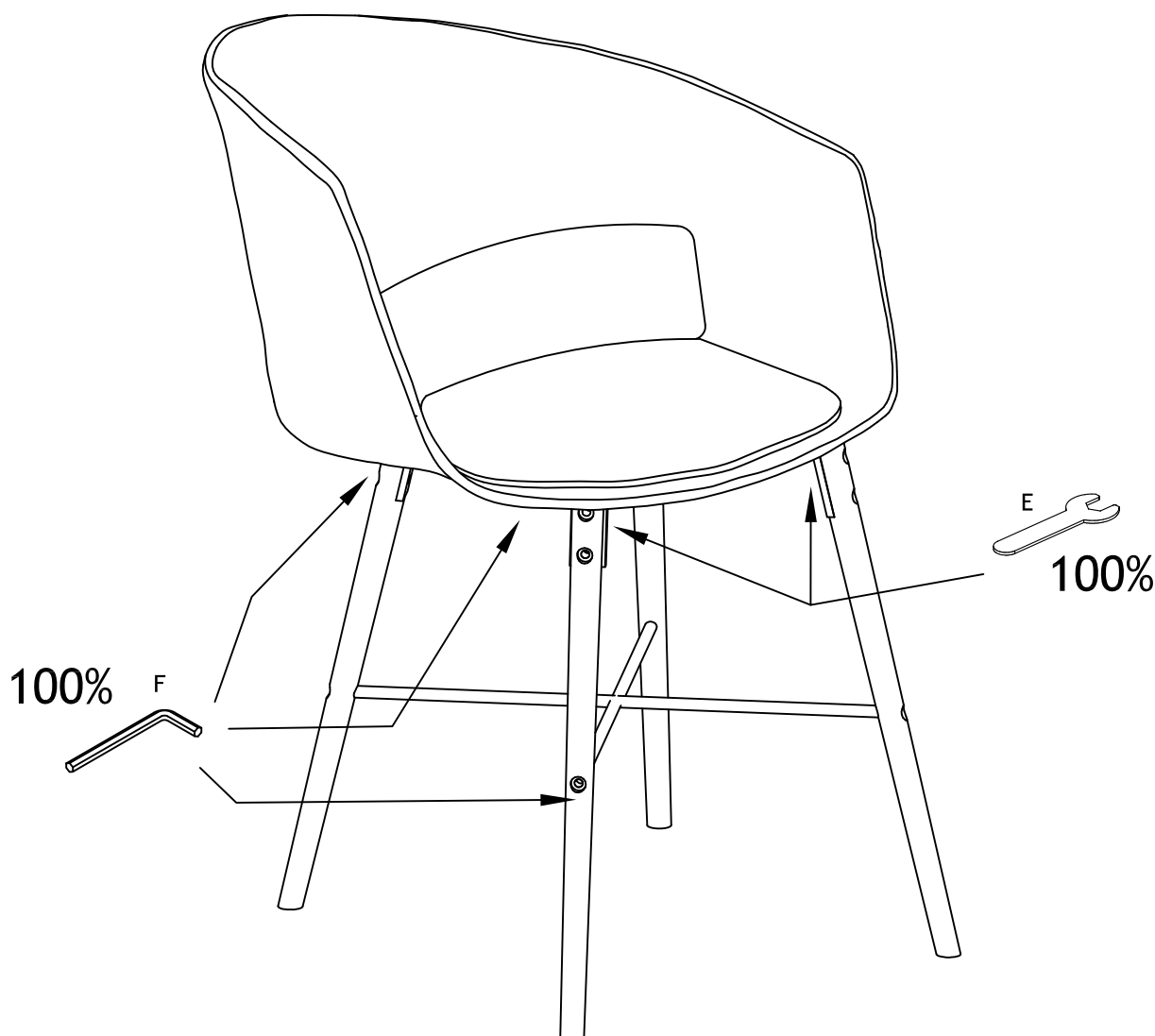
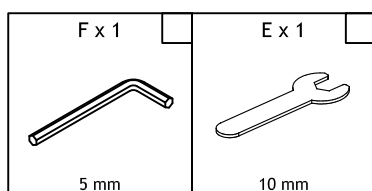
FR: Afin de garantir un montage optimal et une bonne stabilité, il convient de mettre la chaise en place en appuyant dessus. Le plus simple est de s'asseoir prudemment sur la chaise afin qu'elle « se mette en place par elle-même ». La chaise est correctement montée lorsque les 4 pieds sont tous bien à plat sur le sol.

SE: Du måste "trycka till" stolen för att se till att den är monterad på rätt sätt och står plant. Det enklaste sättet att göra detta är att sätta sig försiktigt på stolen så att den "sätter sig på plats". Om alla fyra benen står plant på golvet är stolen monterad på rätt sätt.

ES: La silla debe ser sometida a cierto peso para asegurarse de que está correctamente montada y que permanece nivelada. La forma más sencilla de hacerlo es sentarse con cuidado en la silla, de forma que se "consolide" en posición. La silla está correctamente montada cuando las cuatro patas se apoyan al mismo tiempo en el suelo.

IT: Gli elementi della sedia devono essere spinti in posizione per garantire che la sedia venga montata correttamente e che rimanga a livello. Il modo più semplice per farlo è sedersi con cautela sulla sedia perché si "sistemi" da sé. La sedia è montata correttamente quando tutte e 4 le gambe toccano uniformemente il pavimento.

6



DK: Alle bolte tilspændes. Hvis stolen vipper efter tilspænding, skal boltene løsnes lidt og forrige step gentages.

UK: Tighten all bolts. If the chair rocks after the bolts have been tightened, loosen the bolts slightly and repeat the previous step.

DE: Ziehen Sie alle Bolzen fest. Wenn der Stuhl nach dem Anziehen der Bolzen noch wackelt, lösen Sie die Bolzen ein wenig und wiederholen Sie den vorherigen Schritt.

FR: Serrez tous les boulons. Si la chaise n'est pas complètement stable après que vous avez resserré les boulons, desserrez-les légèrement et répétez l'étape précédente.

SE: Dra åt alla bultar. Om stolen är vinglig efter att bultarna har dragits åt, bör du lossa skruvarna lite och upprepa föregående steg.

ES: Apriete todos los tornillos. Si la silla se balancea tras haber apretado los tornillos, aflójelos ligeramente y repita el paso anterior.

IT: Serrare tutti i bulloni. Se la sedia dondola dopo aver serrato i bulloni, allentarli leggermente e ripetere la procedura precedente.