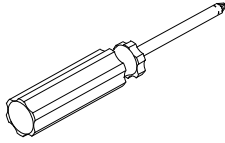
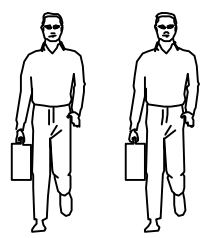


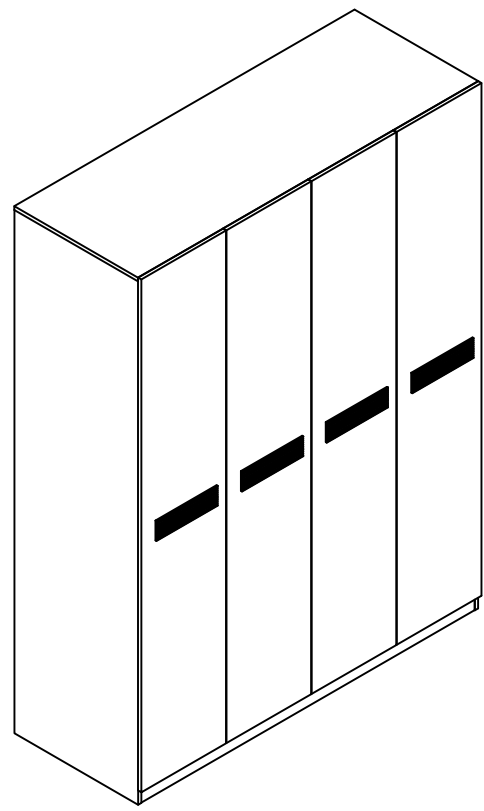
LINSY 林氏家居

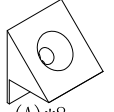
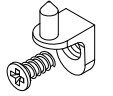

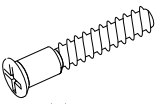
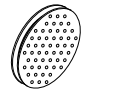
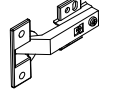
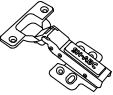


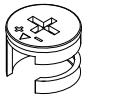
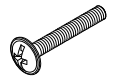
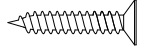
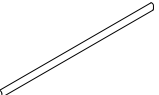
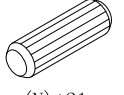
五金表/Hardware list

部件表/Parts List

安装示意图/Assembly Instruction

产品名称 Model NO.	CP1D-F
产品规格 Specification	1579*606*2121mm
安装工具 Tool	安装人数 Installer
	

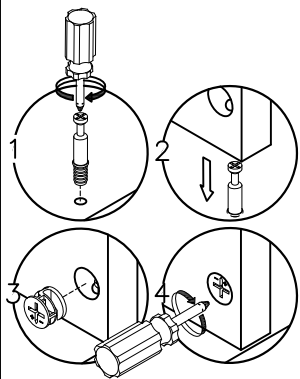


 (A)*8 背板扣 Back Panel Buckle	 (B)*12 层板托 Shelf support	 (C)*4 挂衣托16mm Clothes hanger	 (D)*2 过山丝M7*38mm Confirmat screw
 (E)*2 白色透气孔盖 Breathable cover	 (F)*8 缓冲门铰直弯-杯035 Straight bend hinge	 (G)*8 缓冲门铰中弯-杯径035 Middle bend hinge	 (H)*14 脚垫-灰色 Footrest - Grey
 (I)*51 二合一螺杆 2-in-1-screw	 (J)*51 大三合一锁饼 Three-in-one large lock	 (K)*8 拉手螺丝-M4x25mm Pulling screw	 (L)*17 自攻螺丝M3.5*14 Self-tapping screw
 (M)*2 挂衣杆758 Clothes hanging rod	 (N)*21 木榫-φ8*30 Wood tenon		

编号NO.	名称Name	规格 Specification	数量QTY	材质Material
①	顶板 Top board	1579*574*15mm	1	三胺板 Melamine
②	底板 Bottom board	1547*574*15mm	1	三胺板 Melamine
③	左侧板 Side board(L)	2103*574*15mm	1	三胺板 Melamine
④	右侧板 Side board(R)	2103*574*15mm	1	三胺板 Melamine
⑤	中侧板 Middle side board	2030*554*15mm	1	三胺板 Melamine
⑥	长脚条 Long foot slat	1547*58*15mm	2	三胺板 Melamine
⑦	中脚条 Middle foot strip	530*58*15mm	1	三胺板 Melamine
⑧	左活动层板 Movable shelf(L)	765*552*15mm	1	三胺板 Melamine
⑨	右层板 Shelf(R)	765*552*15mm	1	三胺板 Melamine
⑩	中隔板 Middle clapboard	800*552*15mm	1	三胺板 Melamine
⑪	右活动层板 Movable shelf(R)	374*552*15mm	1	三胺板 Melamine
⑫	边背拉条 Side back brace	2030*140*15mm	2	三胺板 Melamine
⑬	背拉条 Back brace	2030*140*15mm	1	三胺板 Melamine
⑭	背板 Back board	2040*575*5mm	2	三胺板 Melamine
⑮	边门板 Side door panel	2060*393*15mm	2	三胺板 Melamine
⑯	中门板 Middle door board	2060*393*15mm	2	三胺板 Melamine
⑰	拉手 Handle	284*80*17mm	4	木塑板 WPC

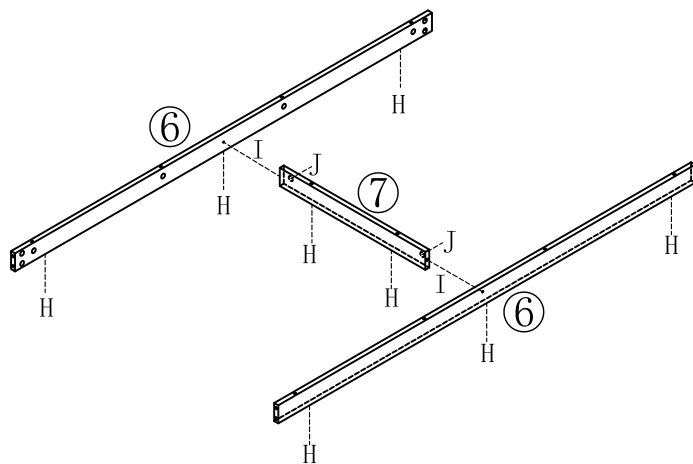
CP1D-F

安装方法/Installation method



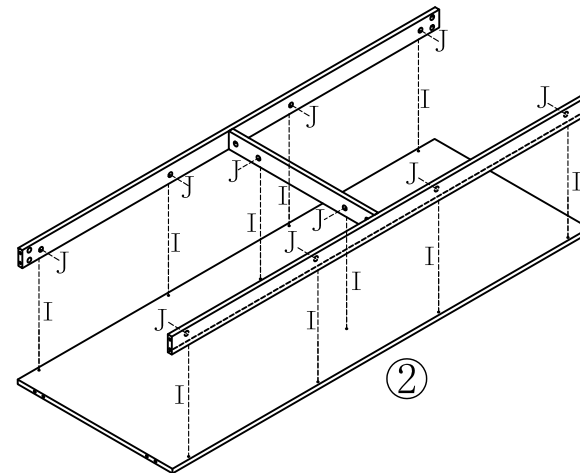
二合一 two-in-one

- (H)*8
- (I)*2
- (J)*2



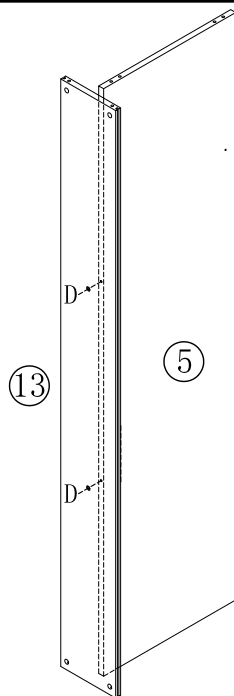
1

- (I)*10
- (J)*10



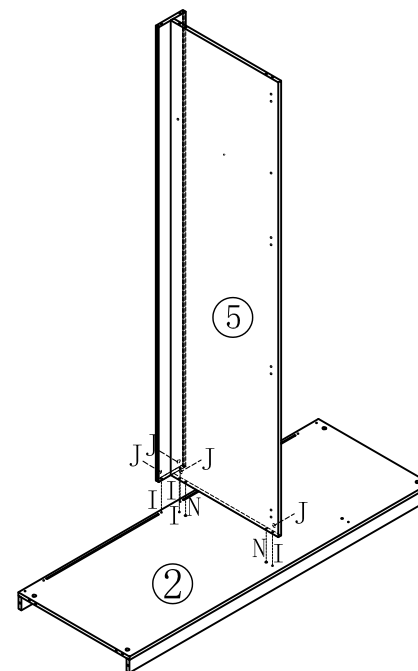
2

- (D)*2



3

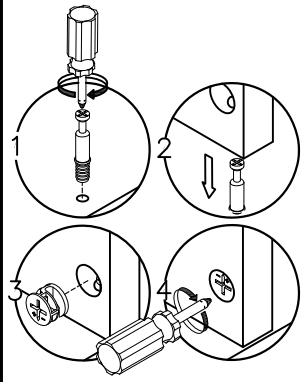
- (I)*4
- (J)*4
- (N)*2



4

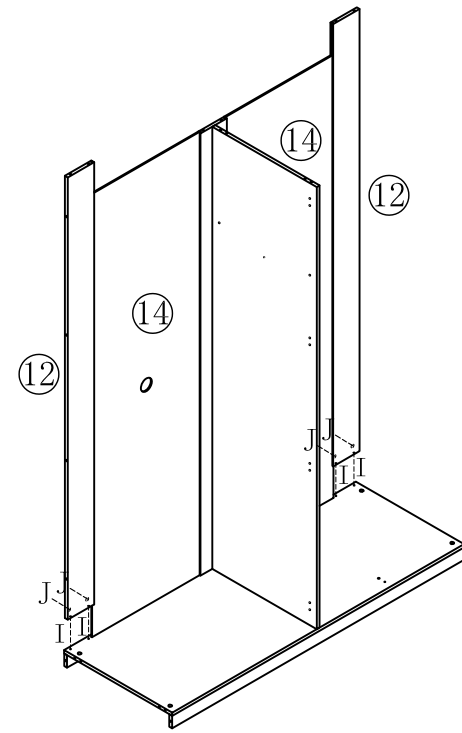
CP1D-F

安装方法/Installation method



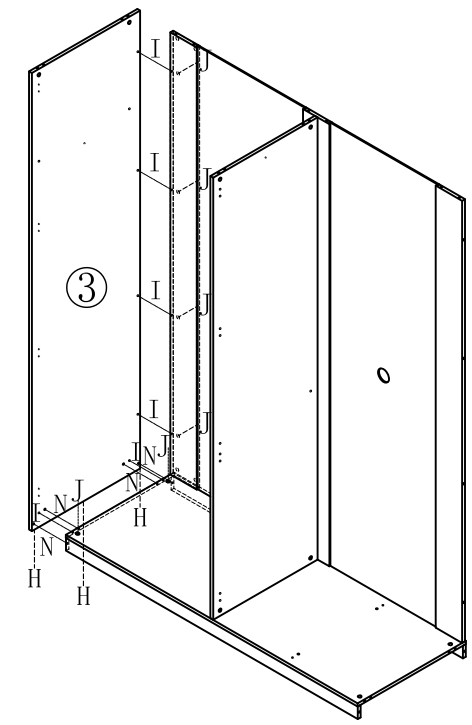
二合一 two-in-one

- (I)*4
- (J)*4



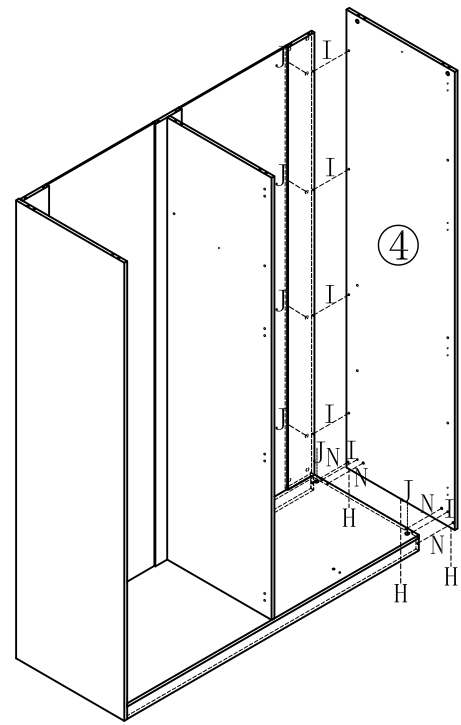
5

- (H)*3
- (I)*6
- (J)*6
- (N)*4



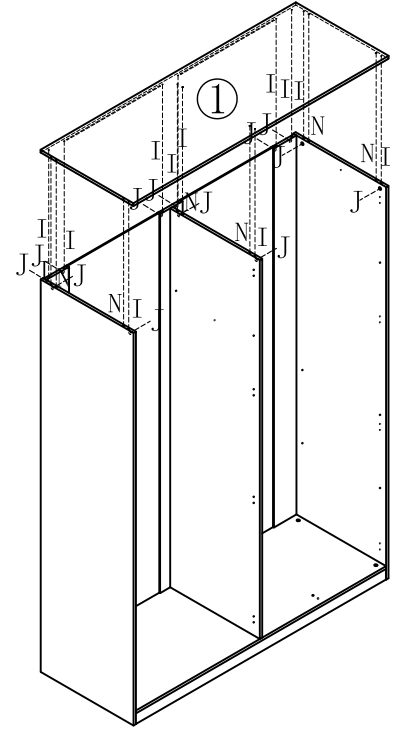
6

- (H)*3
- (I)*6
- (J)*6
- (N)*4



7

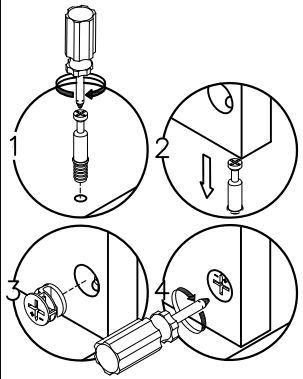
- (I)*12
- (J)*12
- (N)*6



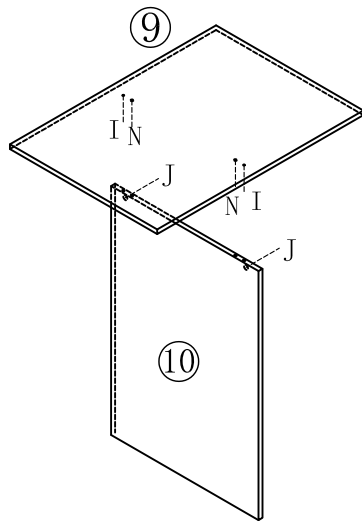
8

CP1D-F

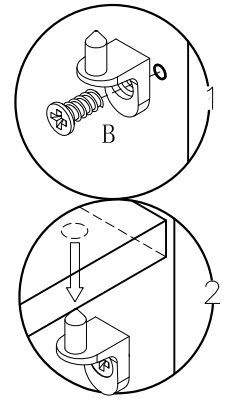
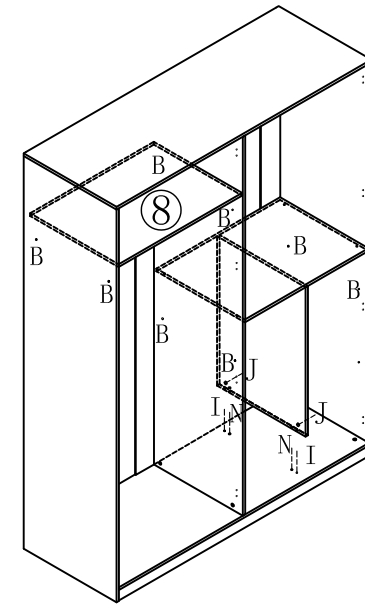
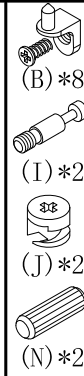
安装方法/Installation method



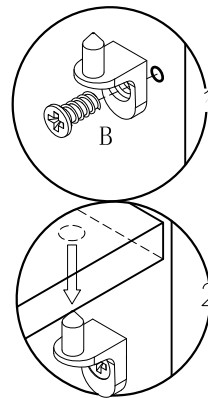
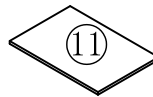
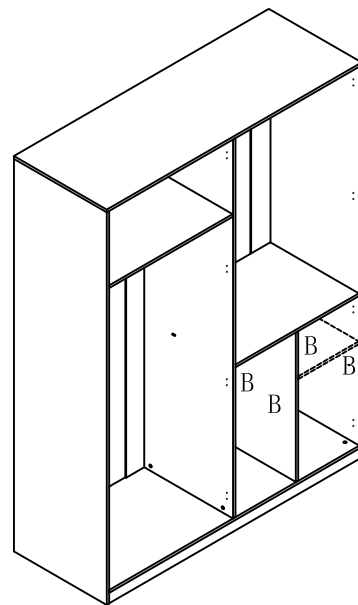
二合一 two-in-one



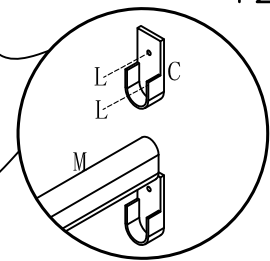
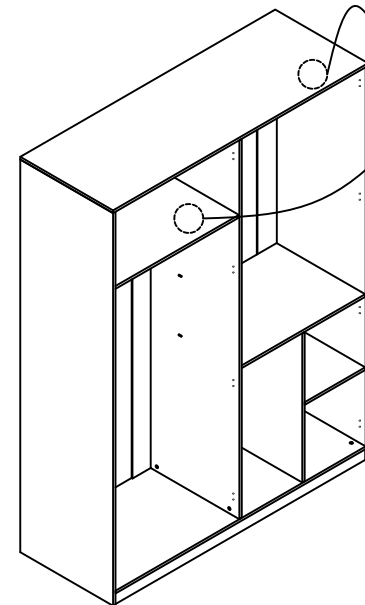
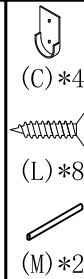
9



10



11



12

CP1D-F

安装方法/Installation method

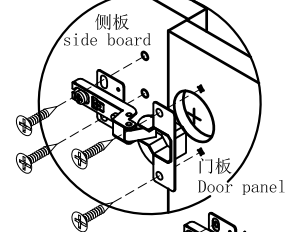
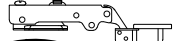
大弯big bend



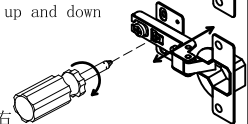
中弯middle bending



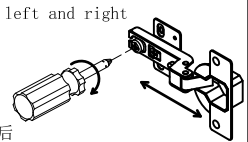
直弯straight bending



调节上下
Adjust up and down



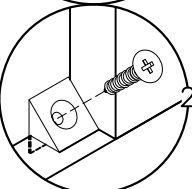
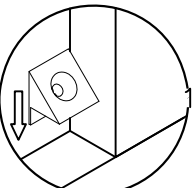
调节左右
Adjust left and right



调节前后
Before and after adjustment

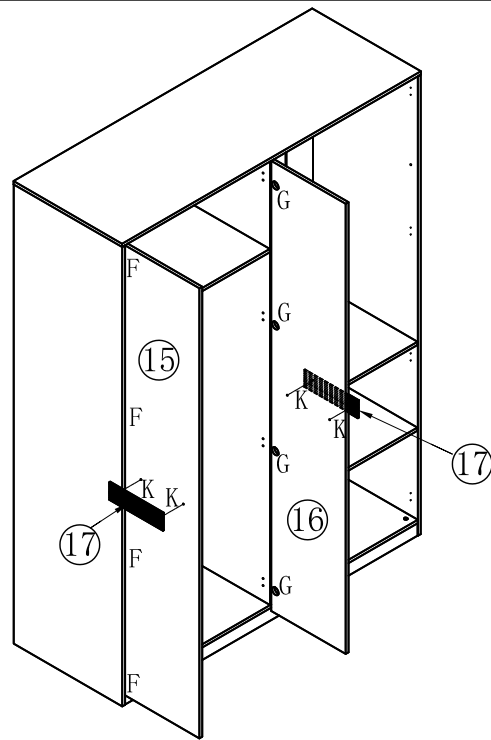


门铰Hinge



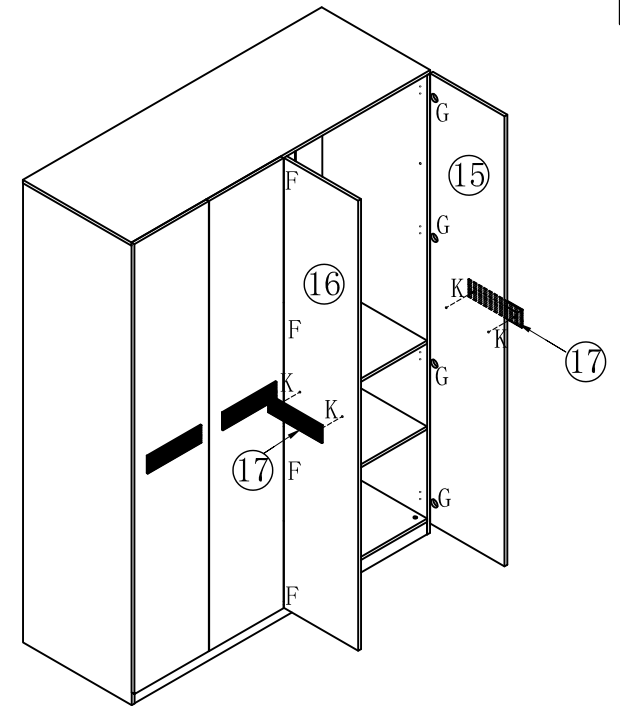
背板扣
Back Plate Buckle

- (F)*4
- (G)*4
- (K)*4



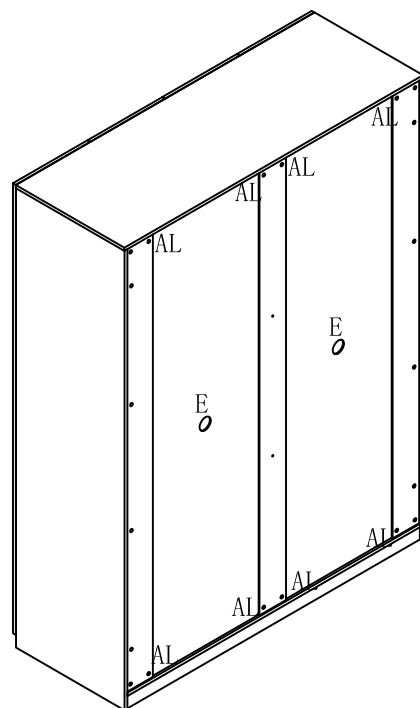
13

- (F)*4
- (G)*4
- (K)*4

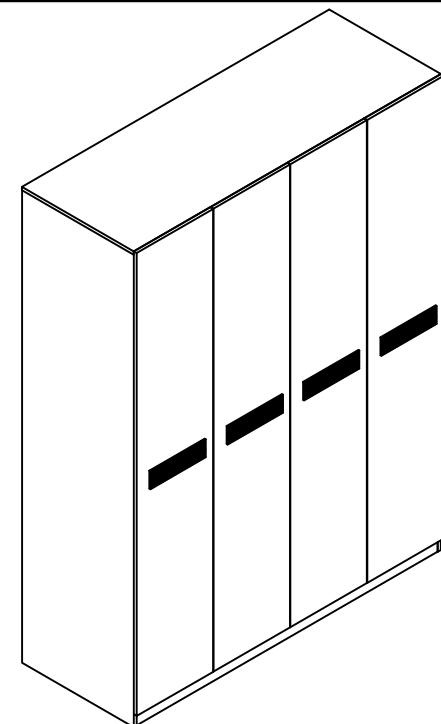


14

- (A)*8
- (E)*2
- (L)*8



15



16