

LINSY 林氏家居

安装示意图/Assembly

产品名称 Model NO.	铭育 G076
产品规格 Specification	0.79米或1.47米
尺寸组合 Combined size	790 (1470) *850*2050

成品部件 明细 Details of finished parts	编号 No	名称 name	部件尺寸 Component dimensions	数量 quantity
	1	扶手板 Handrail plate	实木 solid wood	2
2	铁架 Iron frame	五金 hardware	1	
3	靠背 backrest	五金+布艺+中纤板 Hardware+fabric+MDF	1	
4	挡板 baffle	实木 solid wood	1	
5	大号垫子 Large cushion	海绵+布艺 Sponge+fabric	1	
6	中号垫子 Medium cushion	海绵+布艺 Sponge+fabric	1	
7	小号垫子 Small cushion	海绵+布艺 Sponge+fabric	1	
8	靠枕 Bolster	布艺+白布枕芯 Fabric+white cloth pillow core	2	
9				
10				
11				

制图 Drafting	C20
-------------	-----

配件表1 Accessories list 1

编号 No	名称 name	图示 figure	总数 total
A	说明书(含安装图) Mounting instruction(with drawing)		1
B	斜边内六角螺杆-M8*45 M8*45 bevel cross bolt		6
C	M8垫片 M8 pad		14
D	M5*45自攻螺丝 M5*45 self tapping screw		14
E	5mm内六角扳手 5mm internal hexagonal wrench		1
F	斜边内六角螺杆M8*35 M8*35 bevel cross bolt		8
G			
H			
I			
J			

如何区分沙发的左右方向?
How to distinguish the left and right directions of the sofa?



安装人数
Installer
安装工具
Use tools



2-1

双人

STEP 1:

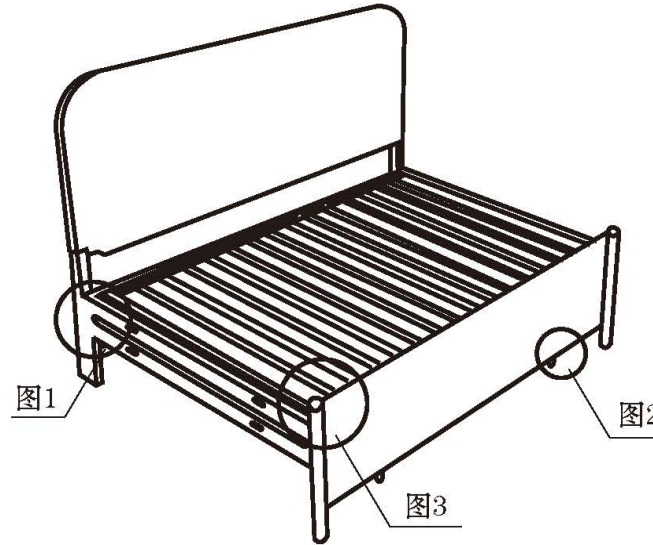


图1:靠背和铁架安装示意图
Figure 1: installation diagram of backrest and iron frame

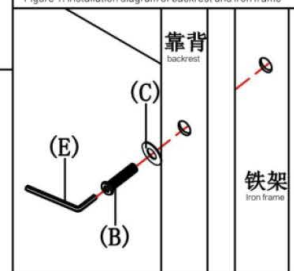


图2:前挡板和铁架安装示意图①
Figure 2: installation diagram of front baffle and iron frame ①

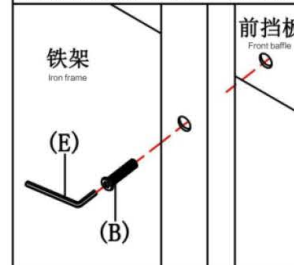


图3:前挡板和铁架安装示意图②
Figure 3: installation diagram of front baffle and iron frame ②

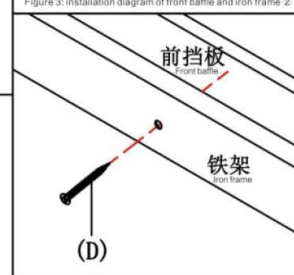
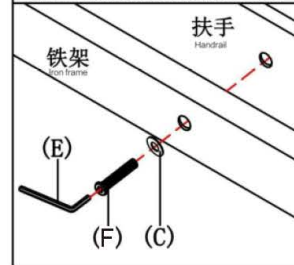
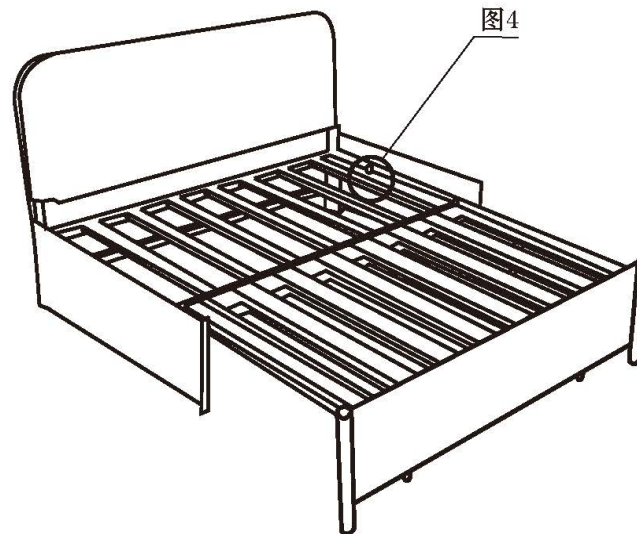


图4:扶手和铁架安装示意图
Figure 4: installation diagram of handrail and iron frame



STEP 2:



STEP 3:

2-2



安装提示:

- 1、先拿开垫子拉出铁架。
- 2、将垫子铺上铁架上。

Installation Tips:

1. First take away the mat and pull out the iron frame.
2. Put the mat on the iron frame.

组合图 双人

Combination diagram

Double

