

LINSY 林氏家居

五金表/Hardware list

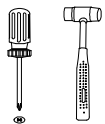
部件表/Parts List

安装示意图/Assembly Instruction

产品名称 Model No. LS189S1-C

产品规格 Specification 485*525*870

安装工具 Tool 安装人数 Installer

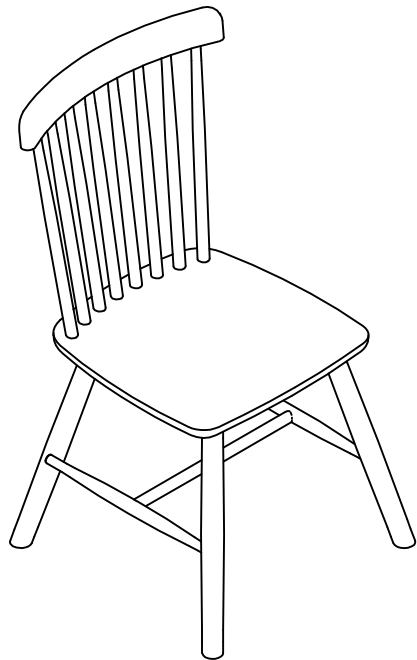


(A) *4

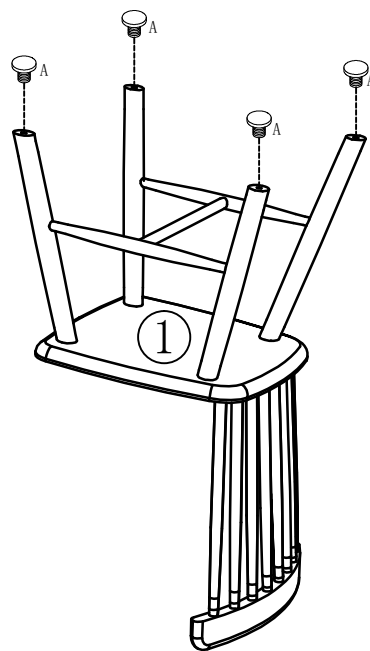
16带牙胶脚钉
Rubber foot nail

编号 NO.	名称 Name	规格 Specification	数量 QTY	材质 Material
①	整装餐椅 Packaged dining chair	485*525*870	1	橡胶木 Rubber wood

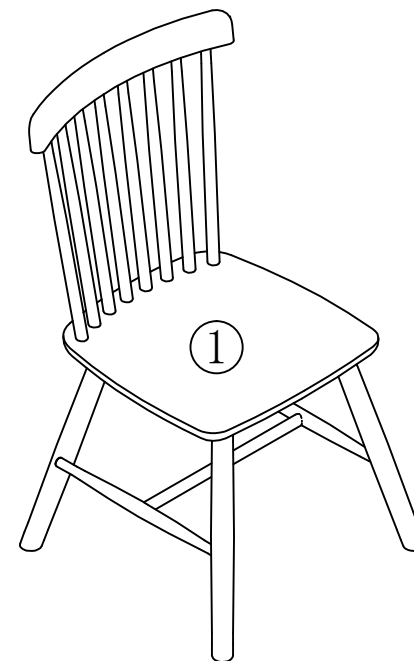
安装方法/Installation method



(A) *4



1



2