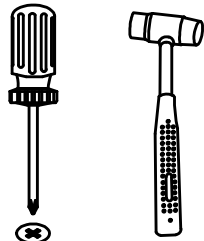
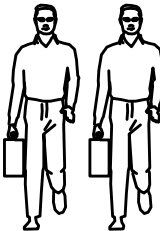
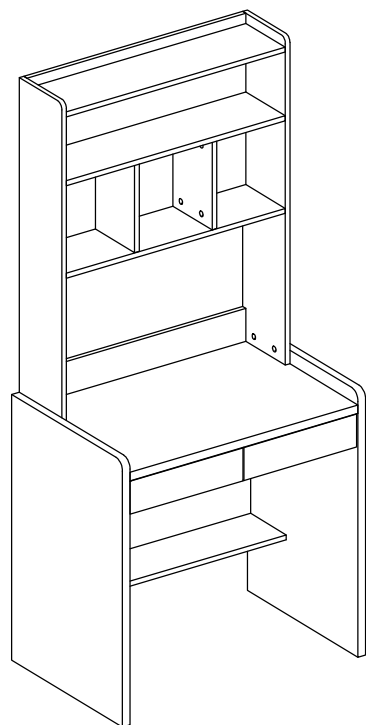


LINSY 林氏家居

安装示意图/Assembly Instruction

产品名称 Model NO.	LH068V1书桌0.8米(0.8M Desk)
产品规格 Specification	(L)800*(W)520*(H)1725
安装工具 Tool	安装人数 Installer
	



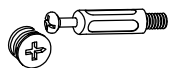

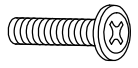
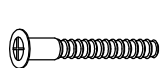
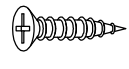

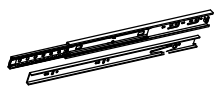

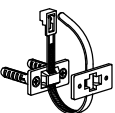
“注意！只允许成人安装，儿童勿近”

"Attention! Only adults are allowed to install, children are not allowed to approach"

提示：产品靠墙放置，并安装防倒装置！

Prompt: The product should be placed against the wall and installed with an anti falling device!

五金表 / Hardware list

 (A)*80 三合一(套) Three-in-one	 (B)*6 木榫 ϕ 8*30 wood tenon- (ϕ 8*30)	 (C)*6 平头丝M8*35 Bevel cross screw-(M8*35mm)	 (D)*2 过山丝7*38 Self-tapping screw-(M7*38mm)
 (E)*20 自攻螺丝M3.5*13 Self-tapping screw- (M3.5*13mm) colored zinc	 (F)*8 自攻螺丝M3.5*35 Self-tapping screw- (M3.5*35mm) colored zinc	 (G)*2 10寸滑轨 10 inch slide rail	 (H)*4 圆脚钉 White foot nail
 (J)*2 防倒器 Anti-fall device white			

部件表 / Parts List

编号 NO.	名称 Name	规格 Specification	数量 QTY	材质 Material
1	底背条Bottom back strip	750*168*15	1	三胺板 melamine board
2	底拉条Bottom brace	750*168*15	1	三胺板 melamine board
3	下左侧板Lower Side board(L)	790*520*25	1	三胺板 melamine board
4	下右侧板Lower Side board(R)	790*520*25	1	三胺板 melamine board
5	内左侧Inner side panel(L)	400*100*25	1	三胺板 melamine board
6	内中侧Inner middle side panel	400*100*25	1	三胺板 melamine board
7	内右侧Inner side panel(R)	400*100*25	1	三胺板 melamine board
8	内拉条Inner brace	750*100*25	1	三胺板 melamine board
9	台面板Table panel	750*520*25	1	三胺板 melamine board
10	书架隔板bookshelf partition board	260*184*15	2	三胺板 melamine board
11	中背板middle back board	720*260*15	1	三胺板 melamine board
12	下层板lower shelf	720*200*15	1	三胺板 melamine board
13	中层板Middle shelf	720*200*15	1	三胺板 melamine board
14	上层板upper shelf	720*184*15	1	三胺板 melamine board
15	上背板upper back board	720*234*15	1	三胺板 melamine board
16	书架拉条bookshelf Brace	720*98*15	1	三胺板 melamine board
17	书架左侧Side plate of bookcase(L)	975*200*15	1	三胺板 melamine board
18	书架右侧Side plate of bookcase(R)	975*200*15	1	三胺板 melamine board
19	抽侧左sideboard of the drawer(L)	300*80*15	2	三胺板 melamine board
20	抽尾Drawer Back panel	282*80*15	2	三胺板 melamine board
21	抽侧右sideboard of the drawer(R)	300*80*15	2	三胺板 melamine board
22	抽底板Drawer Bottom panel	295*292*5	2	三胺板 melamine board
23	左抽面Drawer top panel (L)	371*98*15	1	三胺板 melamine board
24	右抽面Drawer top panel (R)	371*98*15	1	三胺板 melamine board

警告：为避免夹伤，多个产品组合使用时请适当调整组合间隙，使缝隙小于5mm或大于15mm。
Warning: to avoid pinching, please use multiple products properly Adjust the combined gap to make the gap less than 5mm or more than 15mm.

LH068V1书桌0.8米
0.8M Desk

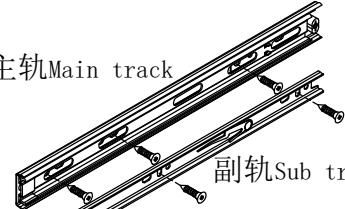
安装方法
Installation
method

阀门开关(下压为开)
Valve switch (press down to open)

前Forward 后Back



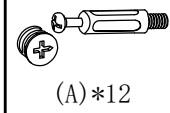
主轨Main track



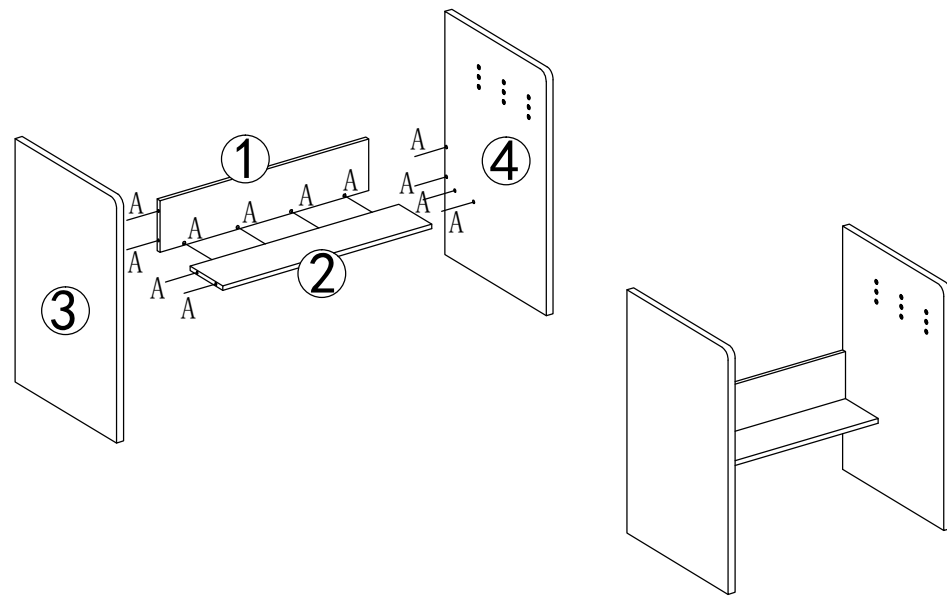
副轨Sub track

三节滚珠导轨
Three Section Ball Guide

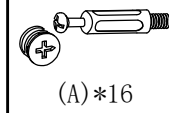
Three Section Ball Guide



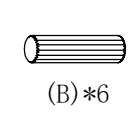
(A)*12



1

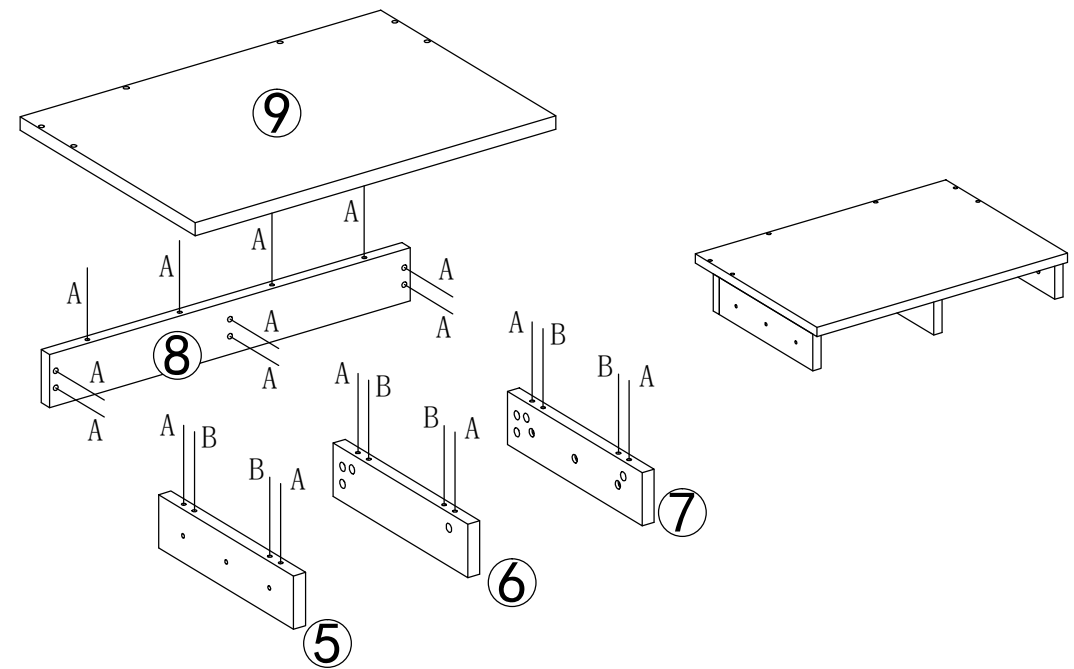


(A)*16

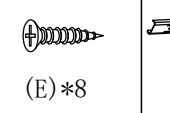


(B)*6

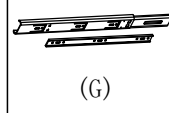
2



(C)*6



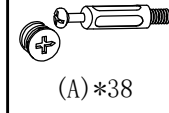
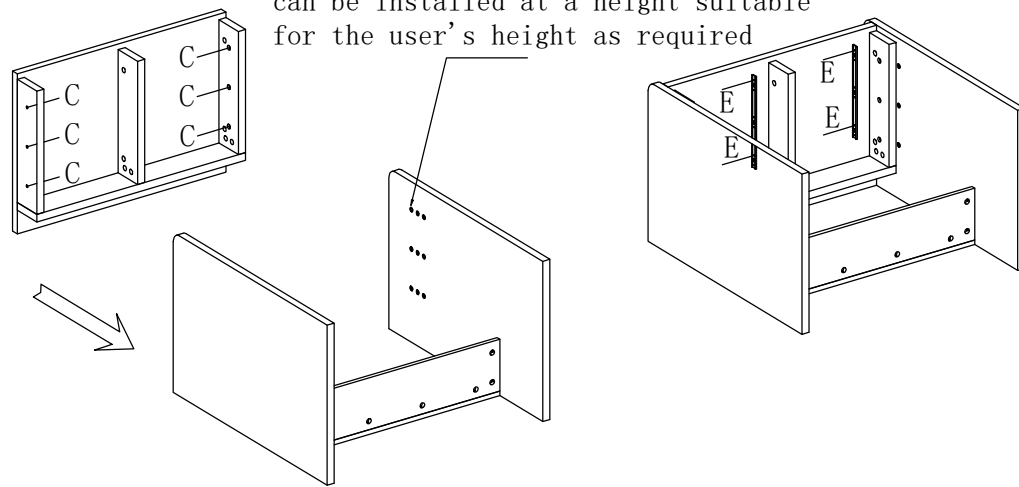
(E)*8



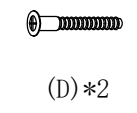
(G)

3

注: 安装台面时, 可根据需要, 安装在适合使用者身高的高度。
Note: When installing the table top, it can be installed at a height suitable for the user's height as required

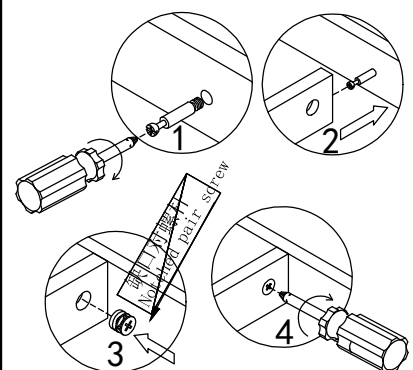
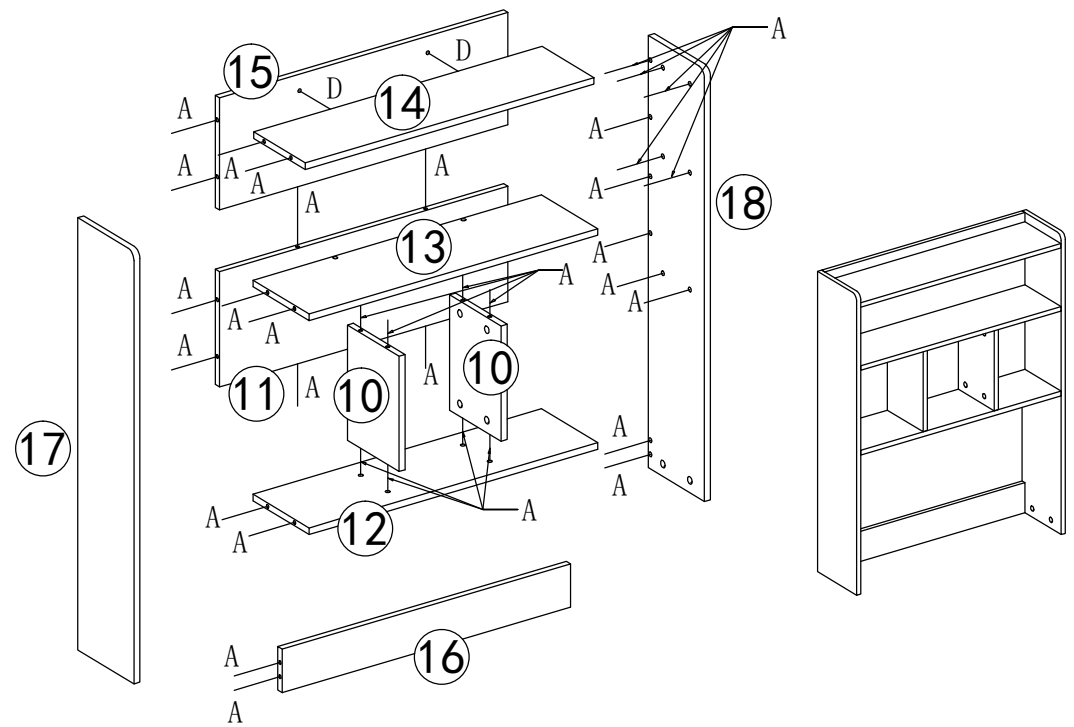


(A)*38



(D)*2

4

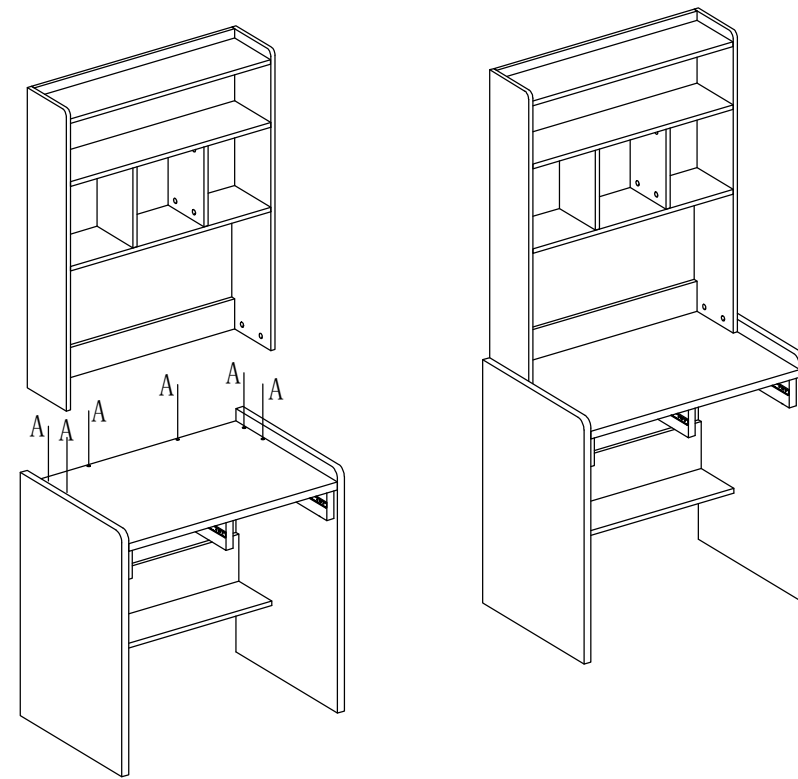
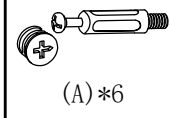
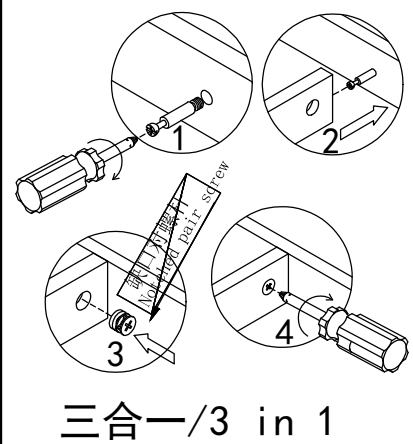
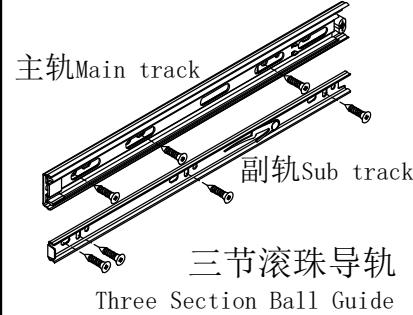
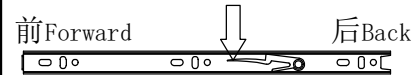


三合一/3 in 1

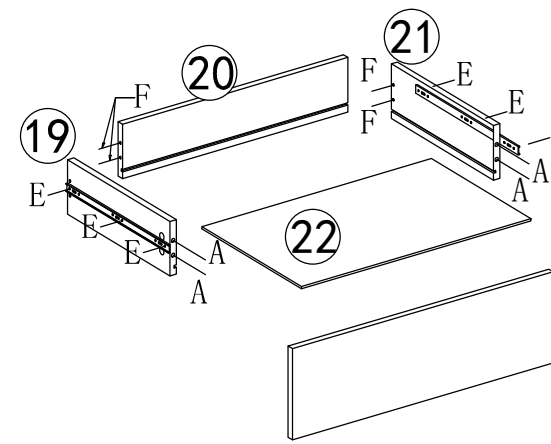
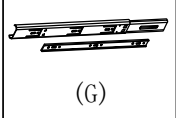
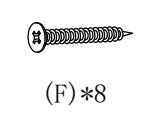
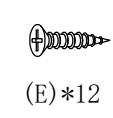
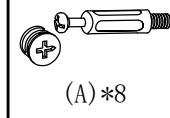
LH068V1书桌0.8米
0.8M Desk

安装方法
Installation
method

阀门开关(下压为开)
Valve switch (press down to open)

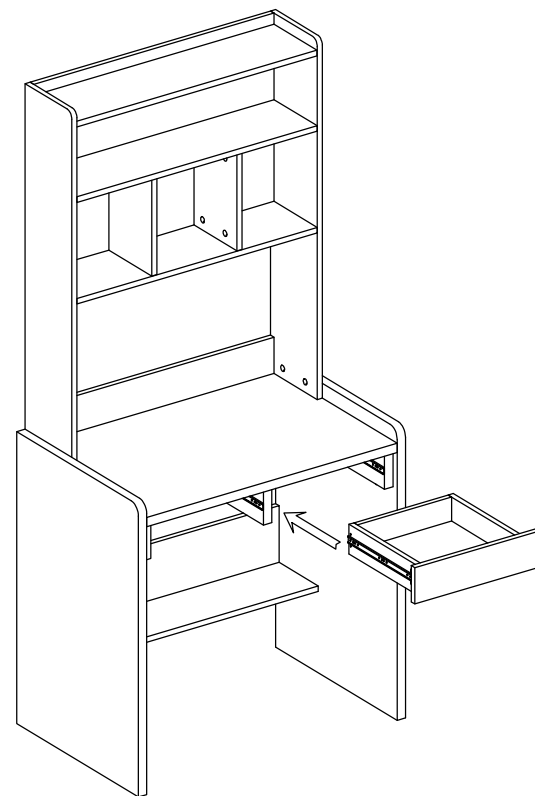
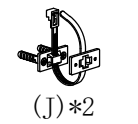


5



6

7



8

