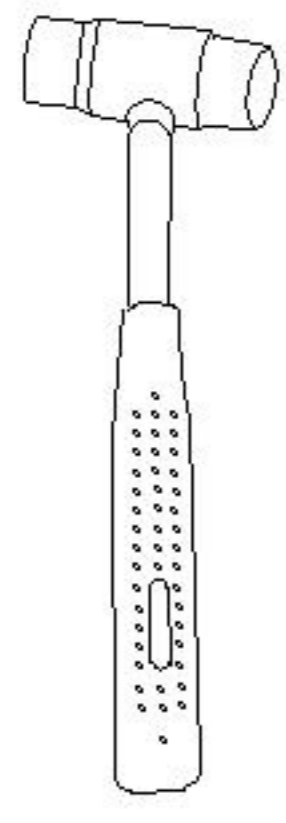
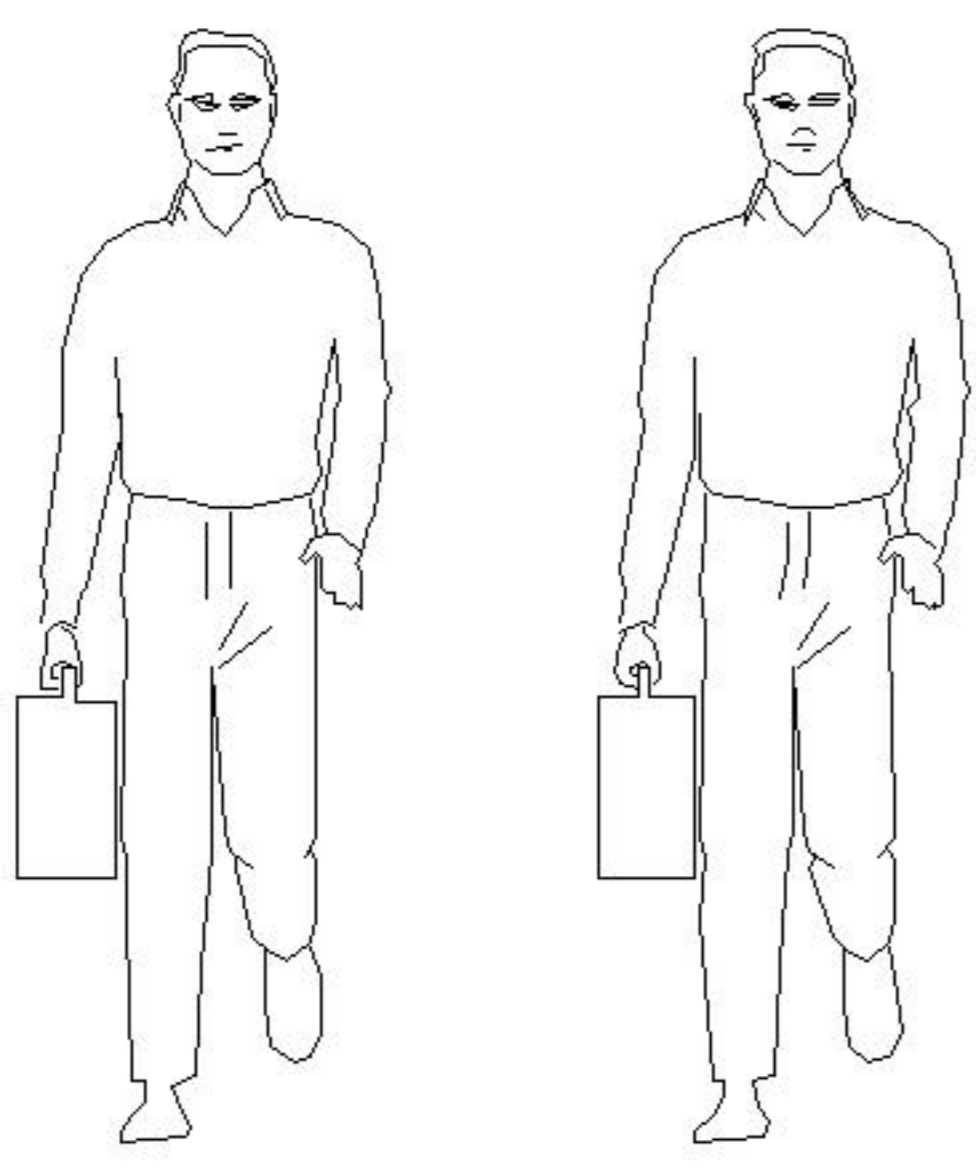
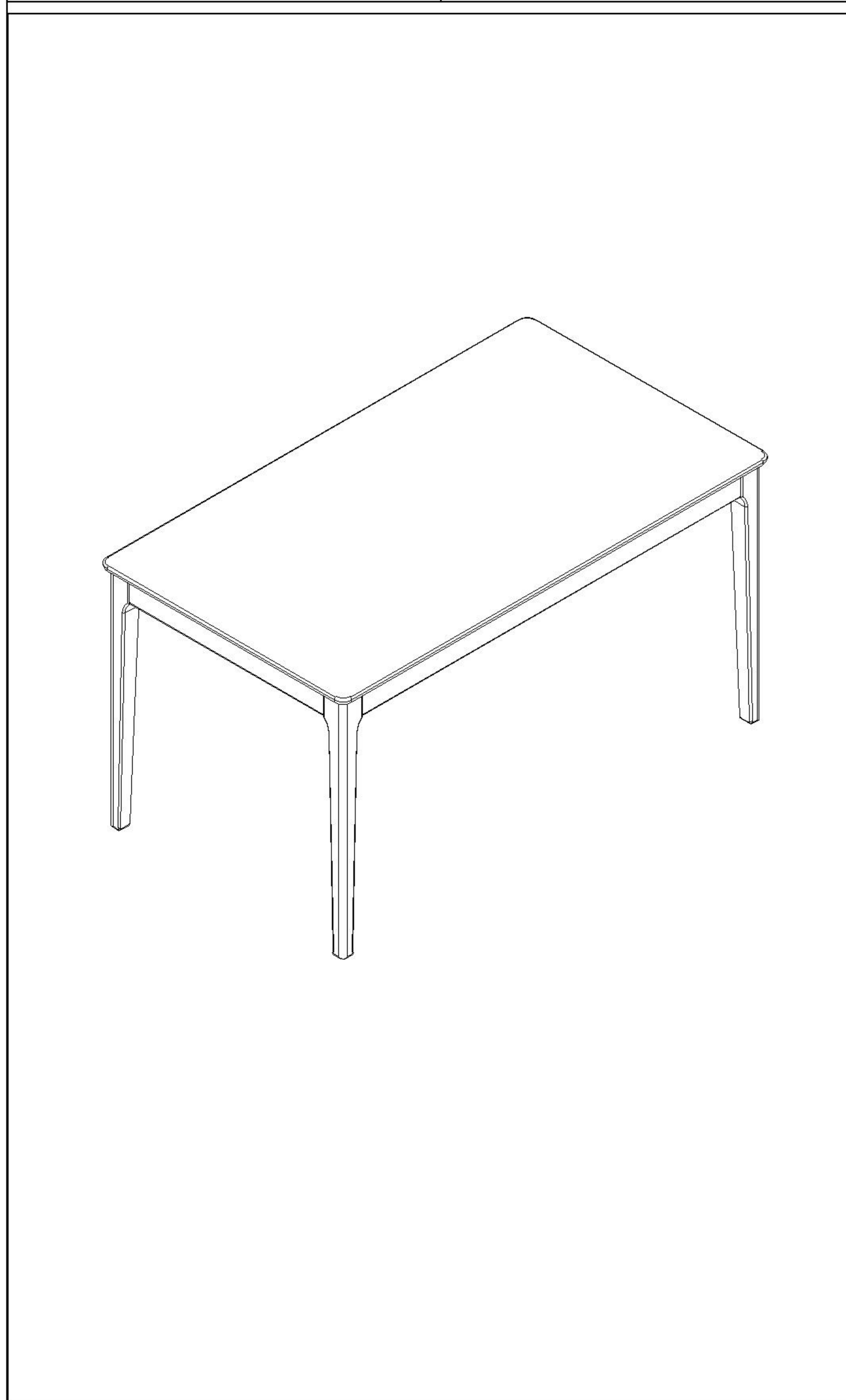


安装示意图/Assembly Instruction

产品名称 Model NO.	PK2R-A
产品规格 Specification	1400*800*756mm
安装工具 Tool	安装人数 Installer
	

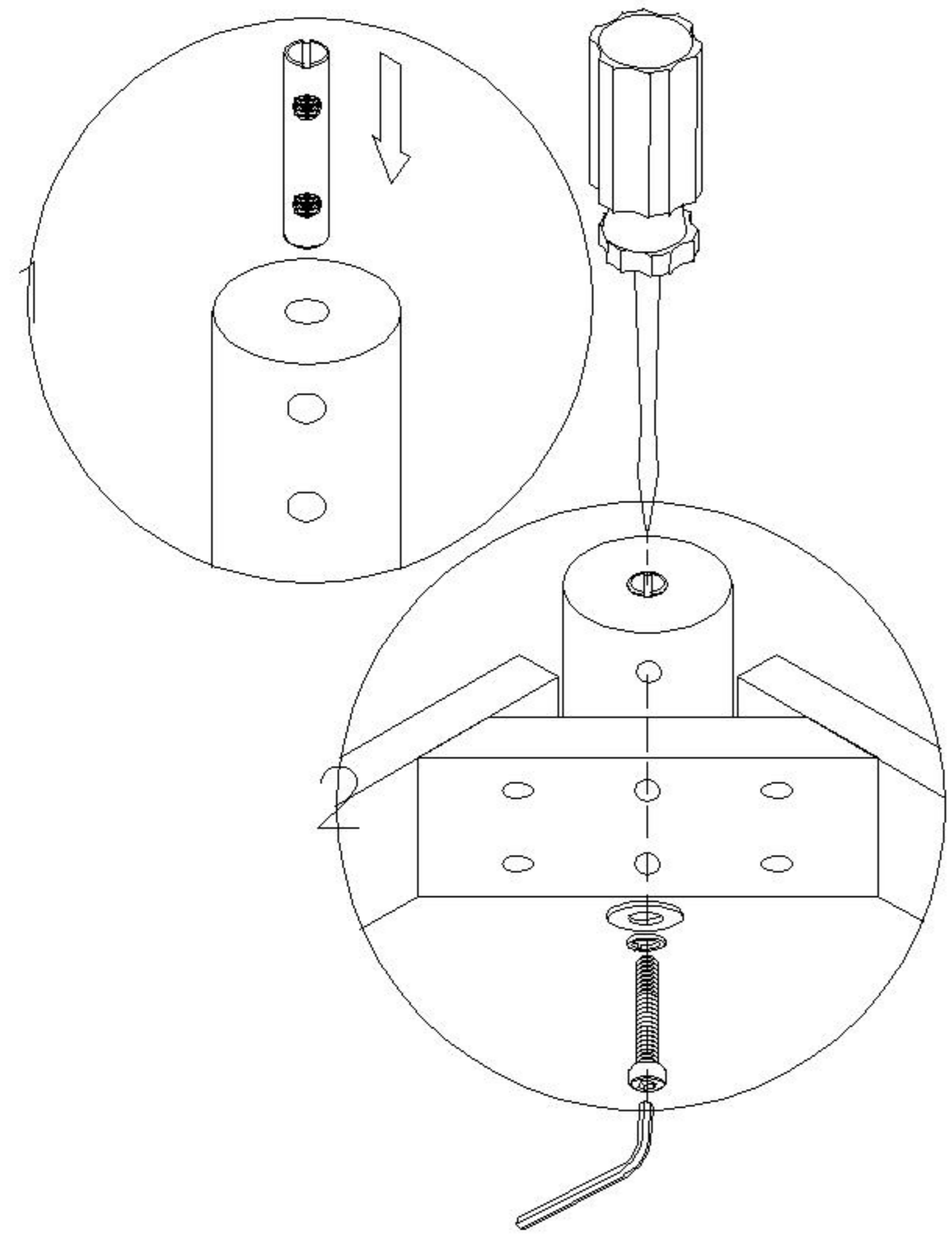


(A)*4 胶塞-透明防滑PVC Rubber stopper	(B)*1 6mm内六角扳手 Hexagon wrench-(6mm)	(C)*8 垫片-M8 Silver shim-M8	(D)*8 弹簧垫片M8.5 Spring shim
(E)*8 柱头内六角螺杆 (M8*75mm) Hexagon socket of stigma	(F)*6 圆型防滑垫 plastic pad round and non-slip	(G)*4 双孔锤母M8 Φ12*60 (M8*75mm) Double hole hammer nut	

编号NO.	名称Name	规格 (mm) Specification	数量QTY	材质Material
①	面板组立 Panel assembly	1396*796*90	1	实木 Wood
②	脚 Foot	725*65*65	4	实木 Wood
③	面板 Top panel	1400*800*6	1	岩板 Sintered Stone

PK2R-A (1.4m)

安装方法/
Installation method



双孔锤母
Double hole hammer nut

