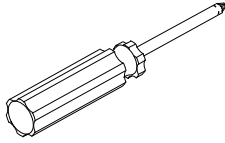
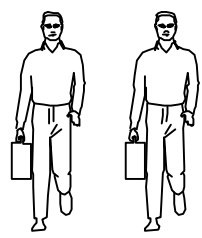
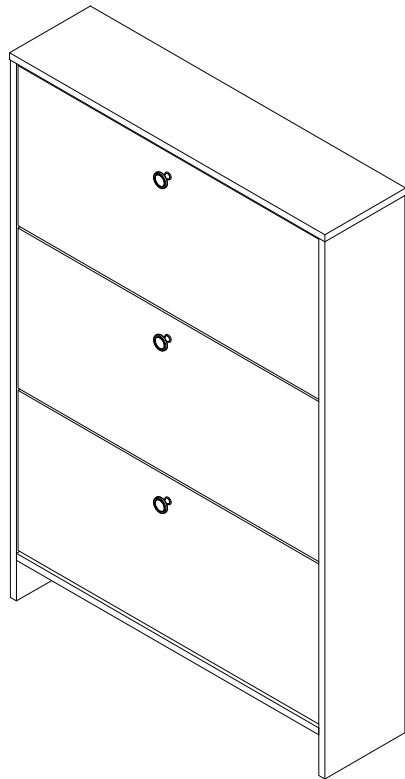


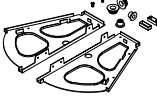
LINSY 林氏家居

安装示意图/Assembly Instruction

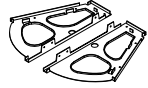
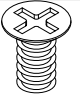

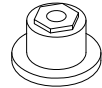
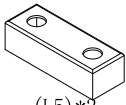
产品名称 Model NO.	JF1N-A
产品规格 Specification	780*222*1170MM
安装工具 Tool	安装人数 Installer
	



五金表/Hardware list

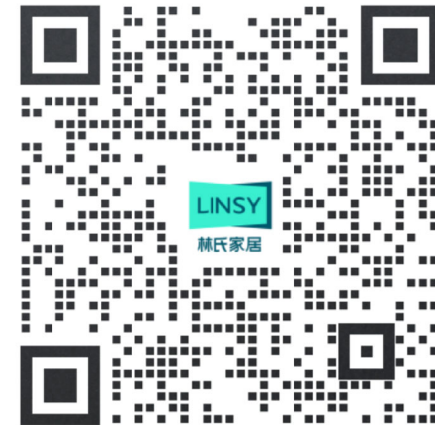
 (A)*17 二合一螺杆 2-in-1-screw	 (B)*17 大三合一锁饼 3-in-1 large lock	 (C)*8 木榫- $\varnothing 8*30\text{mm}$ Wood tenon	 (D)*3 铝合金黑色拉手 Handle
 (E)*3 拉手螺丝M4*20 Pulling screw	 (F)*44 自攻螺丝M3.5*12 Tapping screw	 (G)*6 自攻螺丝M3.5*16 Tapping screw	 (H)*6 背板扣 White buckle
 (I)*1 家具防倒器白色 Anti-fall device	 (J)*3 白色透气孔盖 Breathable cover	 (K)*4 脚垫-灰色毛毡 Foot pad	 (L)*3 单层鞋架五金架 Flip hardware rack

一套五金L内含五金 Hardware included in L

 (L1)*1左+1右 单层鞋架五金架 Flip hardware rack	 (L2)*2 螺丝 Screw	 (L3)*2 大螺帽 Big nut	 (L4)*2 小螺帽 Little nut
 (L5)*2 小铁块 Stopper			

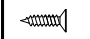

部件表/Parts List

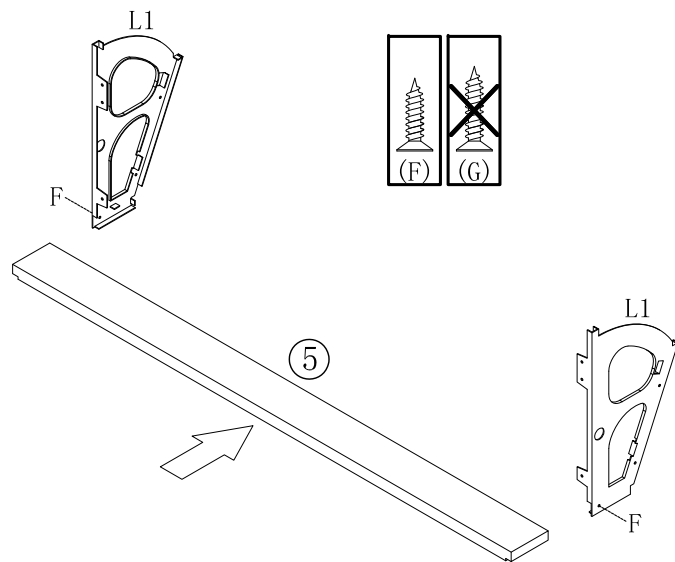
编号NO.	名称Name	规格(MM) Specification	数量QTY	材质Material
1	面板Top panel	780*200*15	1	三胺板 Melamine
2	底板Bottom board	748*198*15	1	三胺板 Melamine
3	左侧板Side board(L)	1152*198*15	1	三胺板 Melamine
4	右侧板Side board(R)	1152*198*15	1	三胺板 Melamine
5	层板1Shelf 1	740*55*15	3	三胺板 Melamine
6	层板2Shelf 2	740*160*15	3	三胺板 Melamine
7	门板Door board	744*343*15	3	三胺板 Melamine
8	背拉条Back brace	748*93*15	2	三胺板 Melamine
9	背板Back board	758*298*5	3	三胺板 Melamine



第一步: 扫码关注你的专属客服小林
第二步: 扫码成功后自动弹出安装视频
Step 1. Please scan the QR code below to follow Xiaolin-Your exclusive customer service.
Step 2. A Installation video will pop up automatically after you scanned the QR code successfully

JF1N-A

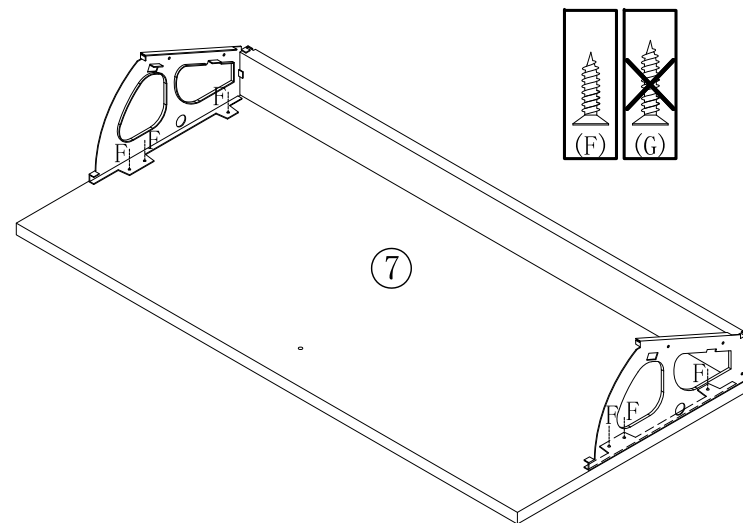

(F)*6

(L1)*3



X3

1

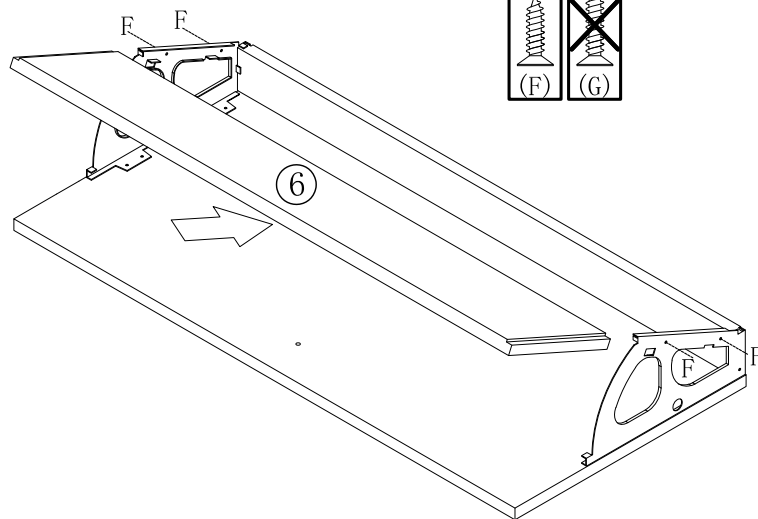

(F)*18



X3



2

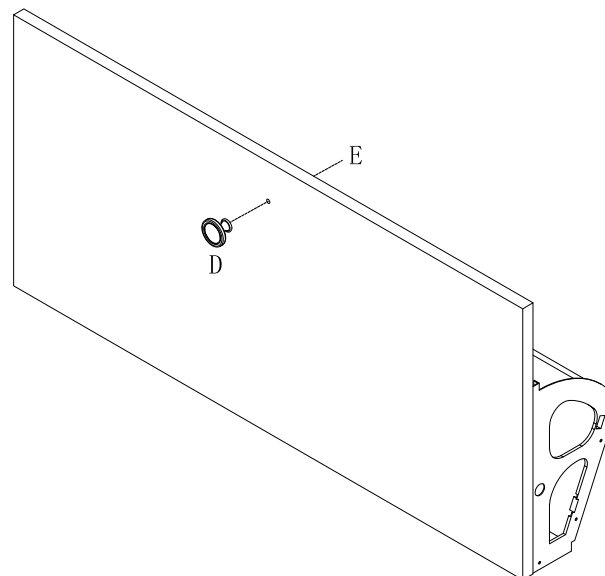

(F)*12



X3

3


(D)*3

(E)*3

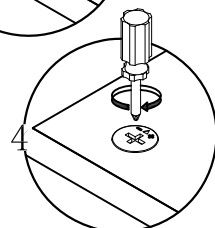
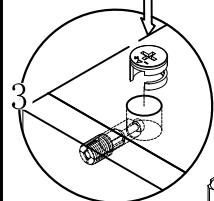
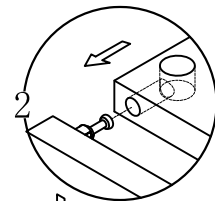
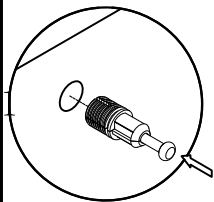


X3

4

JF1N-A

安装方法
Installation method



大二合一 (新型)
two-in-one (new type)



(A)*6



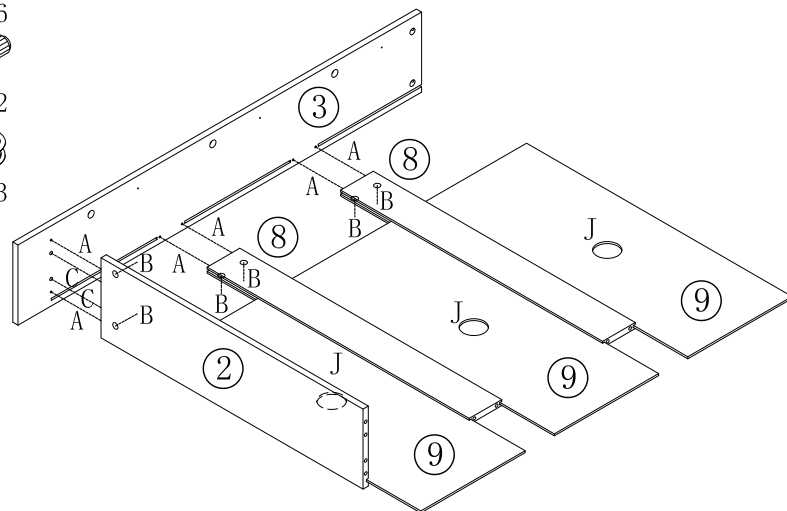
(B)*6



(C)*2



(J)*3



5



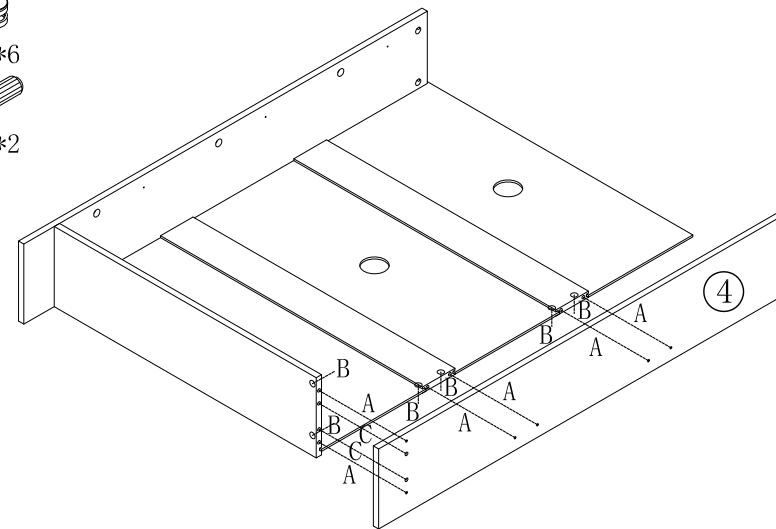
(A)*6



(B)*6



(C)*2



6



(A)*4



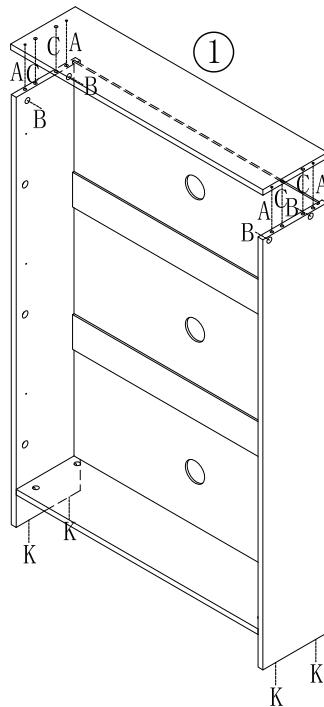
(B)*4



(C)*4



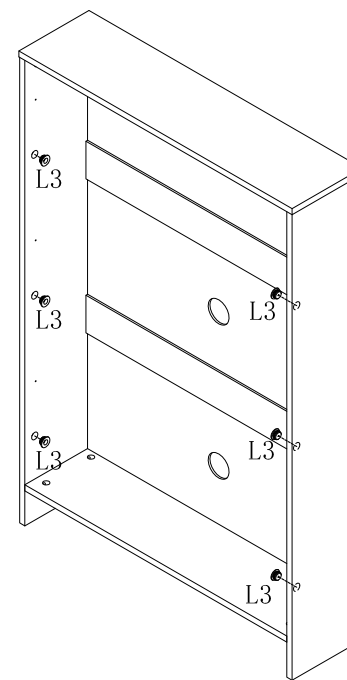
(K)*4



7



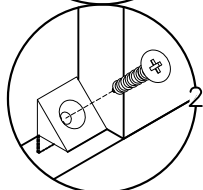
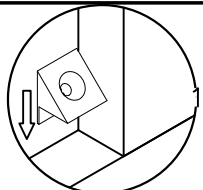
(L3)*6



8

JF1N-A

安装方法
Installation method



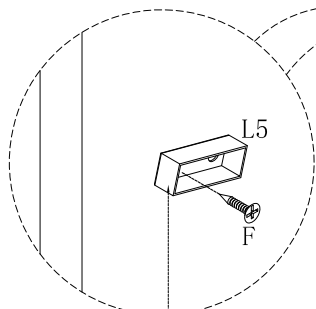
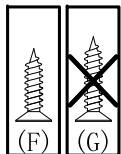
背板扣
Back Plate Buckle



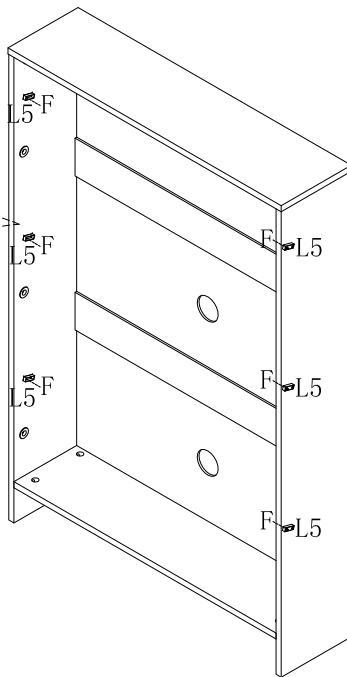
(F) *6



(L5) *6



可旋转调节L5
的角度到合适



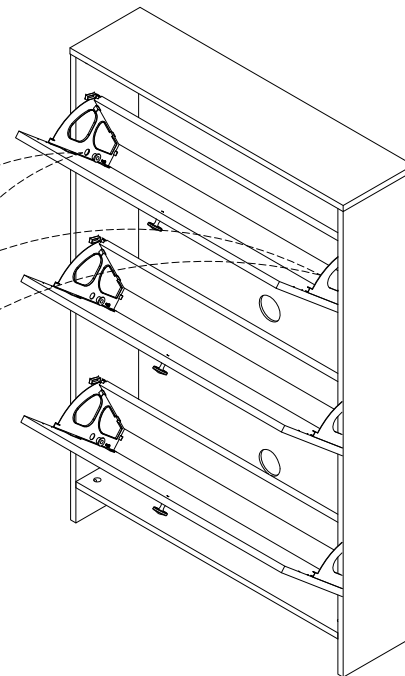
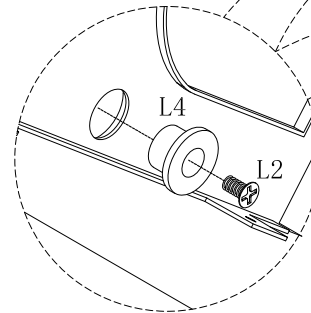
9



(L2) *6



(L4) *6



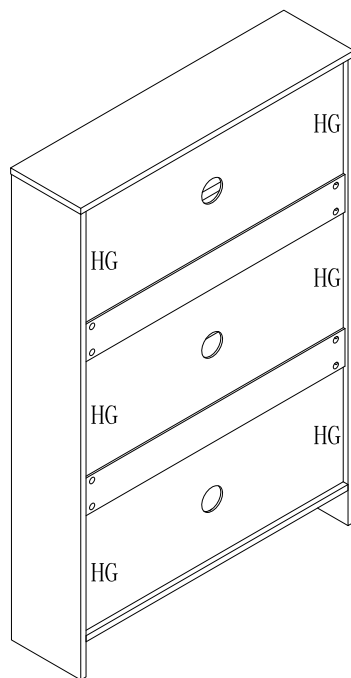
10



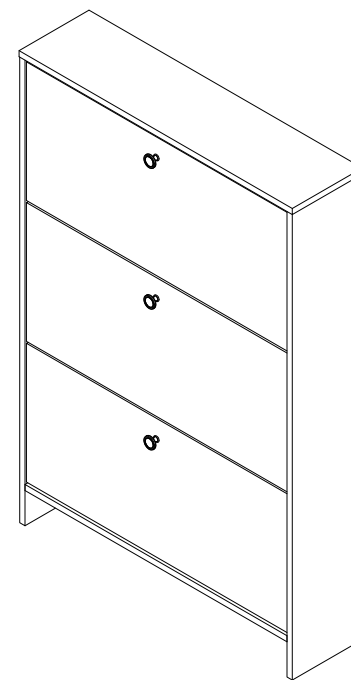
(G) *6



(H) *6

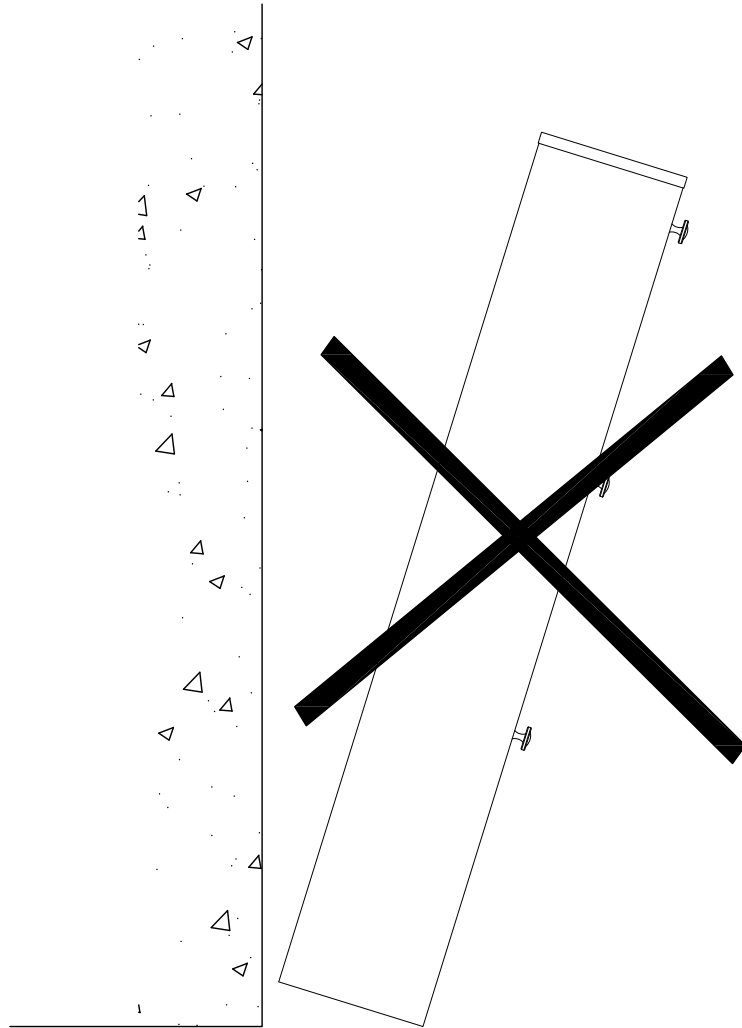


11

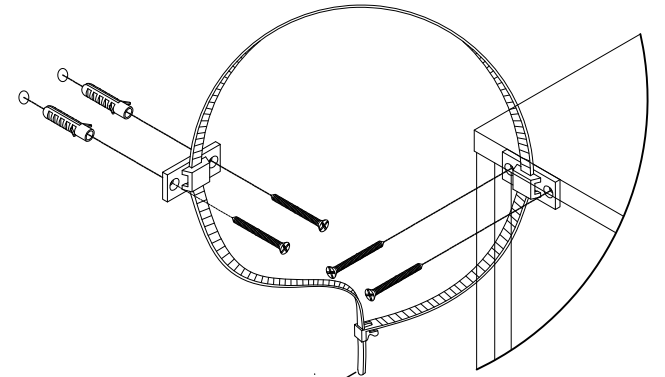


12

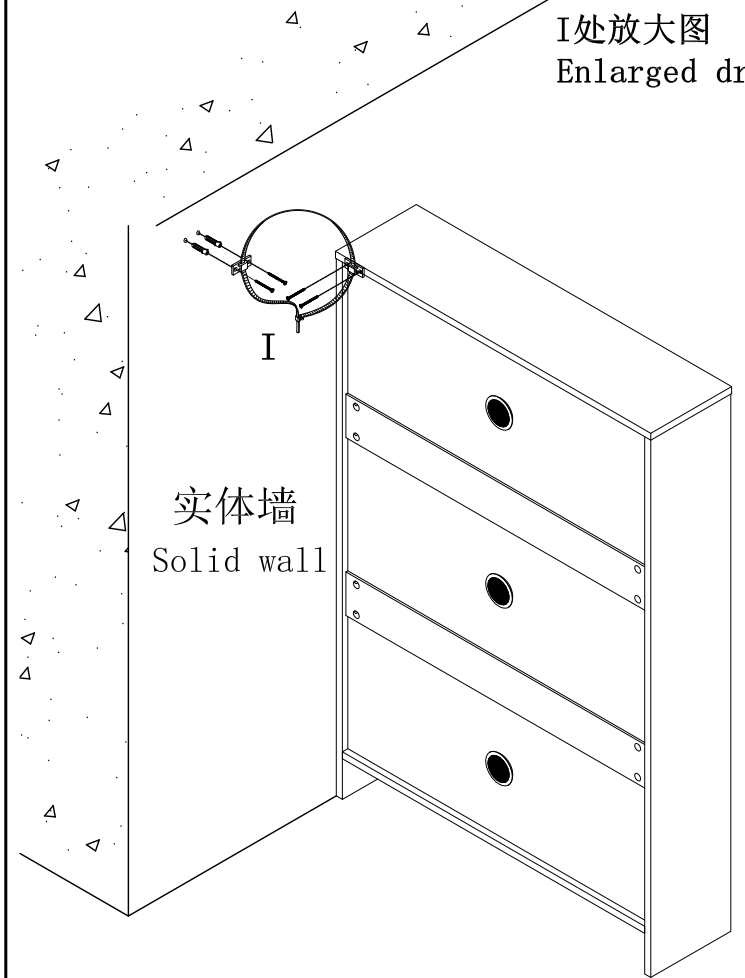
JF1N-A



(I)*1



I处放大图
Enlarged drawing



实体墙
Solid wall