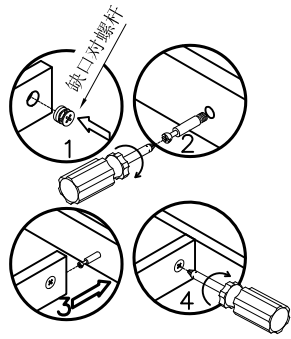
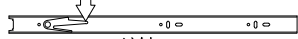


安装方法

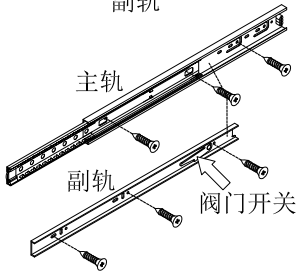


二合一

阀门开关 (下压为开)



副轨



主轨

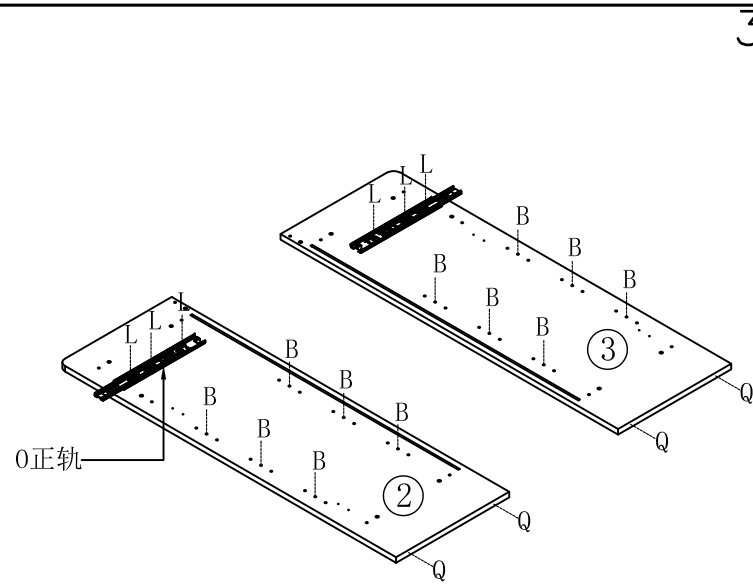
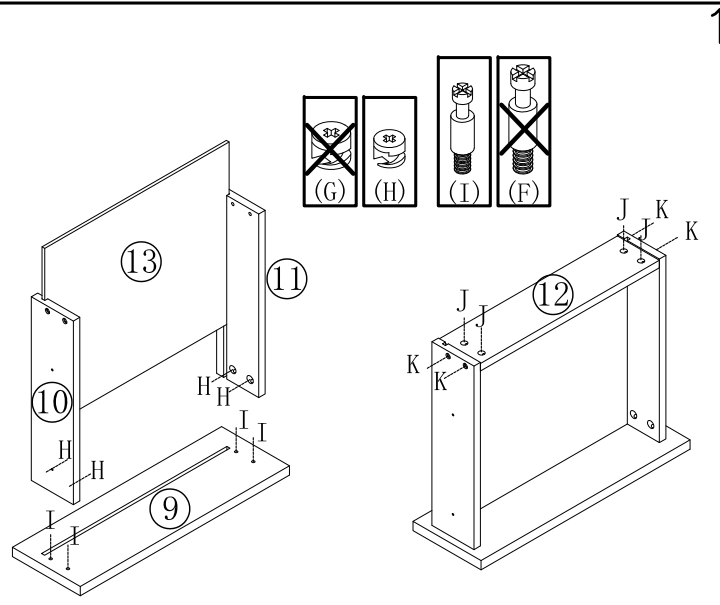
副轨

阀门开关

导轨

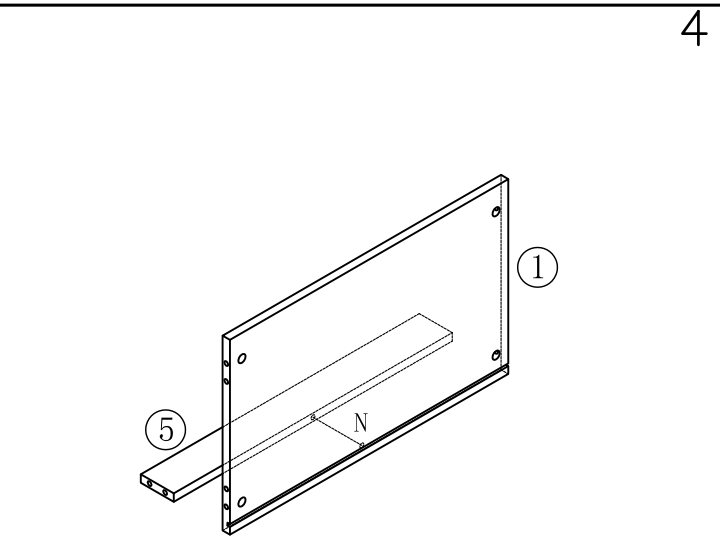
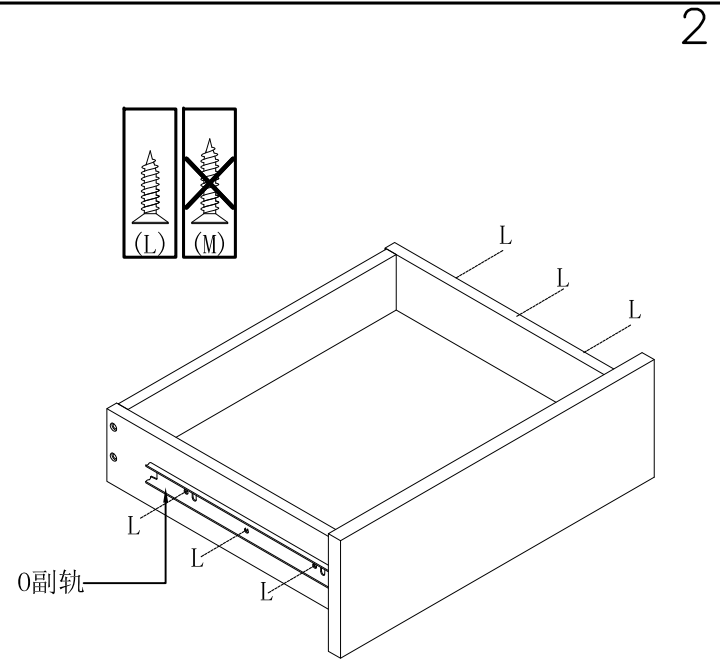
- (H)*4
- (I)*4
- (J)*4
- (K)*4

- (B)*12
- (L)*6
- (O)*1
- (Q)*4

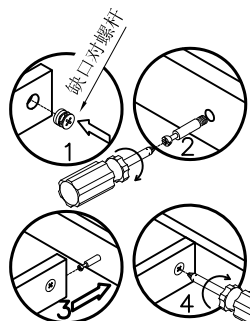


- 1
- (L)*6
 - (O)*1

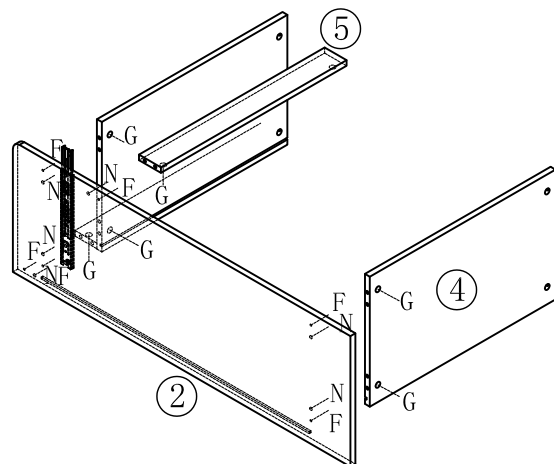
- 3
- (N)*1



安装方法



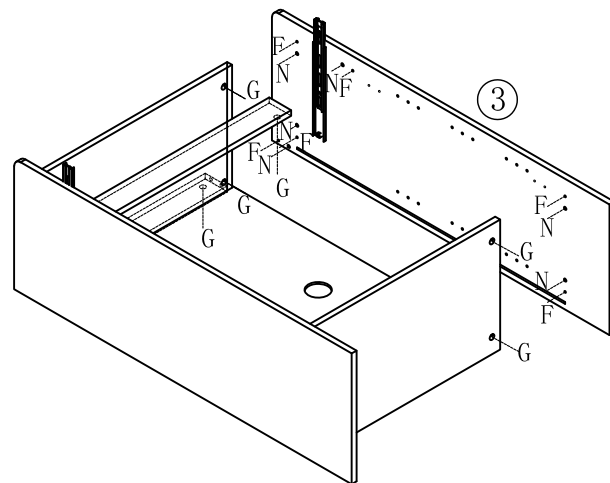
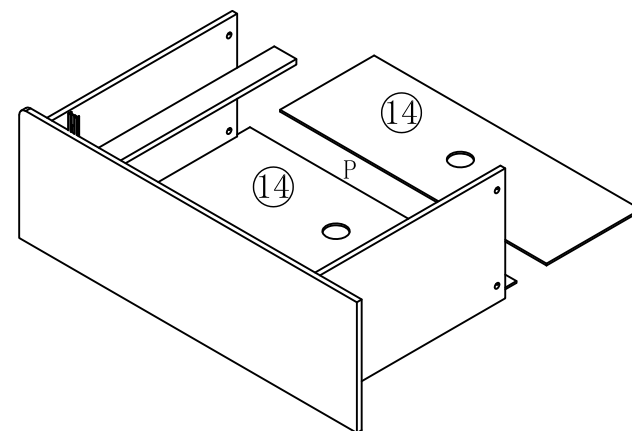
二合一



5

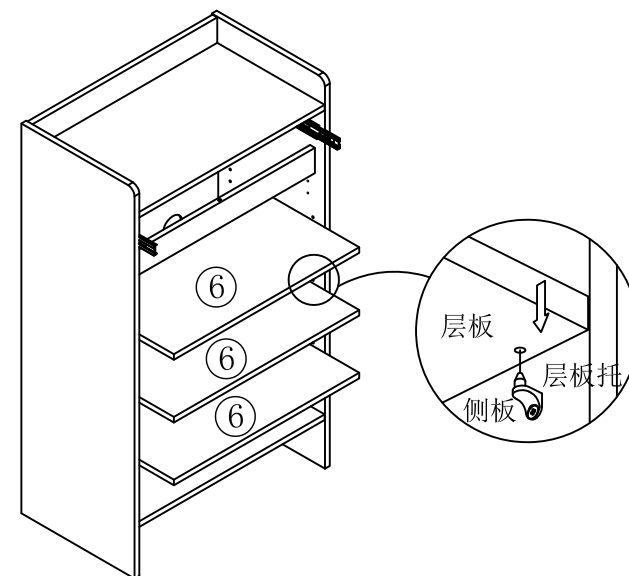


6

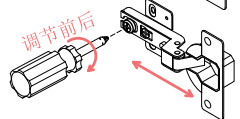
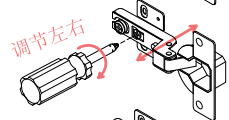
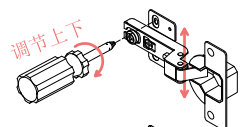
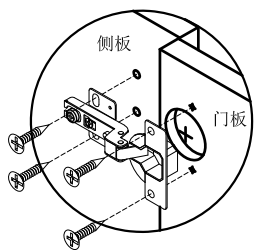


7

8



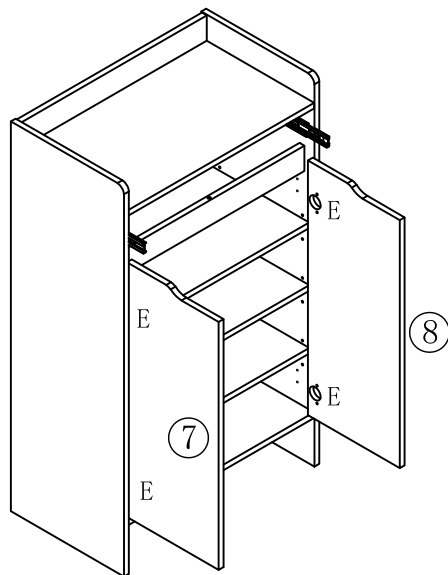
安装方法



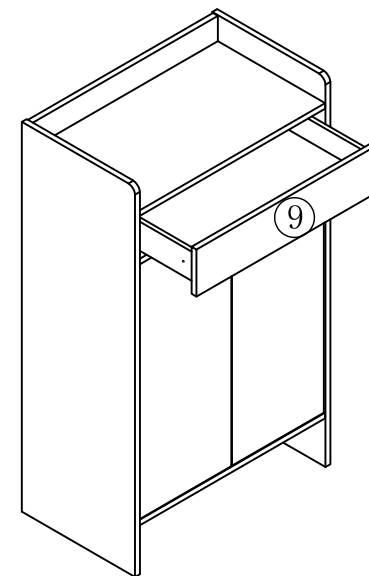
门铰安装及调节方法(自带螺丝)



(E)*4



9



10

注：抽屉面板与门板有设计所需的开启间隙，小心夹伤！



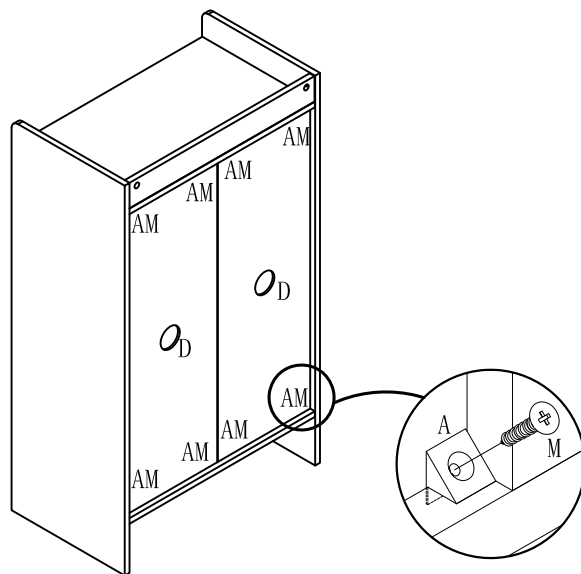
(A)*8



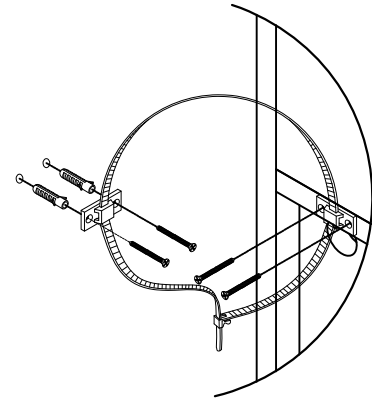
(D)*2



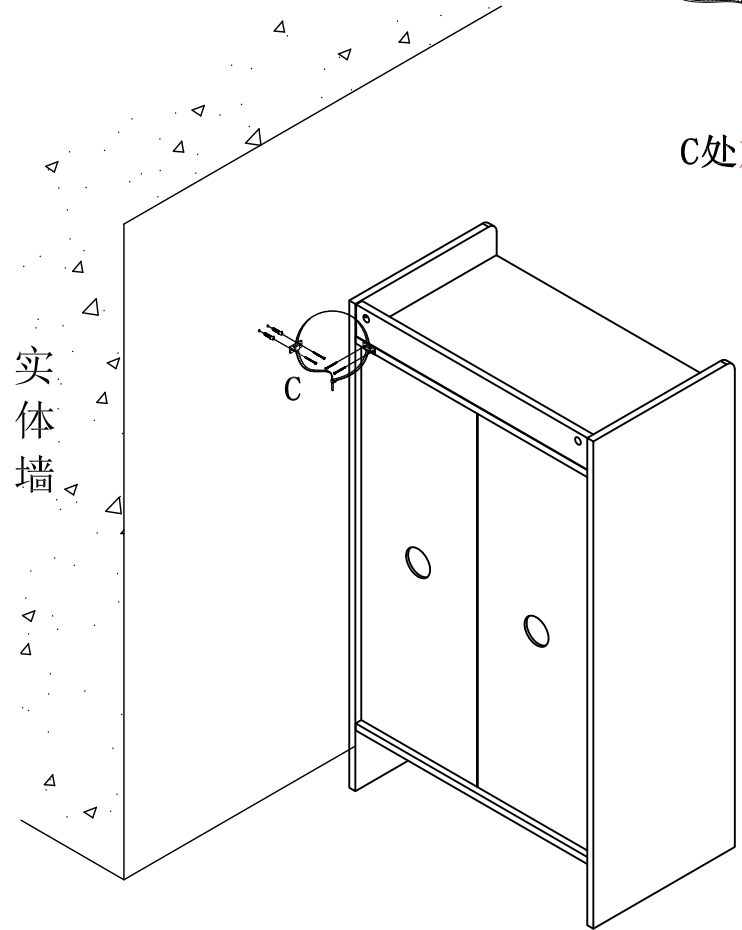
(M)*8



11



C处放大图



实体墙

