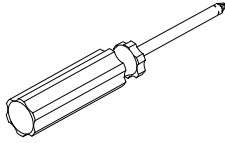



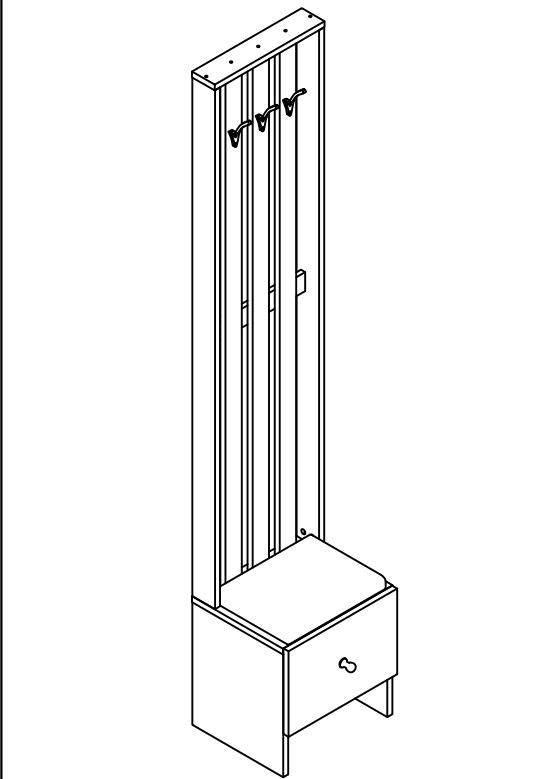
LINSY 林氏家居

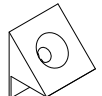
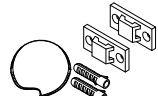

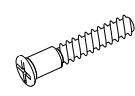
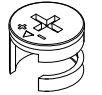

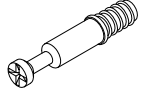

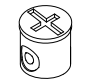
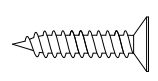
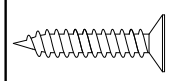
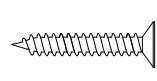
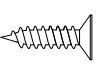
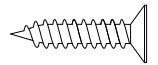
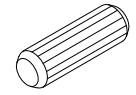
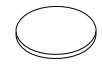


五金表/Hardware list

部件表/Parts List

安装示意图/Assembly Instruction

产品名称 Model NO.	LS18709-A
产品规格 Specification	382*353*2003mm
安装工具 Tool	安装人数 Installer
	



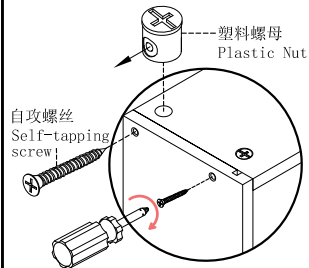
 (A)* 4 背板扣 Back Plate Buckle	 (B)* 2 家具防倒器-白色 Anti-fall device white	 (C)* 3 金色挂钩75*68*30 Gold hook	 (D)* 8 过山丝-M7x38mm Confirmat screw
 (E)* 17 大三合一锁饼 (15mm) 3-in-1 large lock	 (F)* 4 小三合一锁饼 (13mm) small 3-in-1 lock	 (G)* 17 二合一螺杆 (35mm) 2-in-1-screw	 (H)* 4 小二合一杆7*28 small 2-in-1 rod
 (I)* 4 塑料螺母 Plastic Nut	 (J)* 6 自攻螺丝M4x20mm Self-tapping screw	 (K)* 3 自攻螺丝M4x25mm Self-tapping screw	 (L)* 4 自攻螺丝M4x40mm Self-tapping screw
 (M)* 8 自攻螺丝M3.5x12mm Self-tapping screw	 (N)* 4 自攻螺丝M3.5x16mm Self-tapping screw	 (O)* 8 木榫08x30mm wood tenon	 (P)* 4 φ16灰色毛毡脚垫 Foot pad-grey
 (Q)* 1 三节滚珠导轨-8" Three-section ball rail	 (R)* 1 自攻大扁M4*35mm Self tapping flat screw		

编号NO.	名称Name	规格 (mm) Specification	数量QTY	材质Material
①	顶板Top board	382*80*15	1	三胺板 Melamine
②	左上侧板Upper sideboard (L)	1597*80*15	1	三胺板 Melamine
③	右上侧板Upper sideboard (R)	1597*80*15	1	三胺板 Melamine
④	上背板Upper back board	1597*58*15	3	三胺板 Melamine
⑤	面板Top panel	382*298*15	1	三胺板 Melamine
⑥	底板Bottom board	350*298*15	1	三胺板 Melamine
⑦	左下侧板Lower side board (L)	373*298*15	1	三胺板 Melamine
⑧	右下侧板Lower side board (R)	373*298*15	1	三胺板 Melamine
⑨	背板Back board	360*233*5	1	三胺板 Melamine
⑩	抽屉面板Drawer's top panel	382*254*15	1	三胺板 Melamine
⑪	抽屉左侧板Drawer's side board (L)	260*142*12	1	三胺板 Melamine
⑫	抽屉右侧板Drawer's side board (R)	260*142*12	1	三胺板 Melamine
⑬	抽屉后板Drawer's Back board	300*142*12	1	三胺板 Melamine
⑭	抽屉底板Drawer's Bottom board	310*256*5	1	三胺板 Melamine
⑮	座包Seat	346*244*50	1	海绵+科技布 Sponge+Technology cloth
⑯	背拉条Back brace	350*58*15	1	三胺板 Melamine cloth
⑰	抽屉拉手Drawer handle	30*30*40	1	实木 Wood

LS18709-A

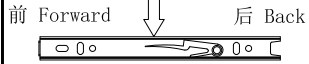
安装方法

Installation method

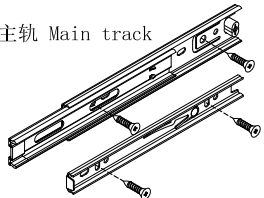


塑料螺母 Plastic Nut

阀门开关(下压为开)
Valve switch (press down to open)

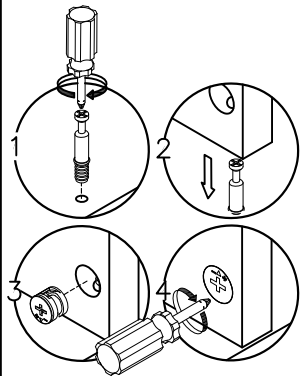


主轨 Main track



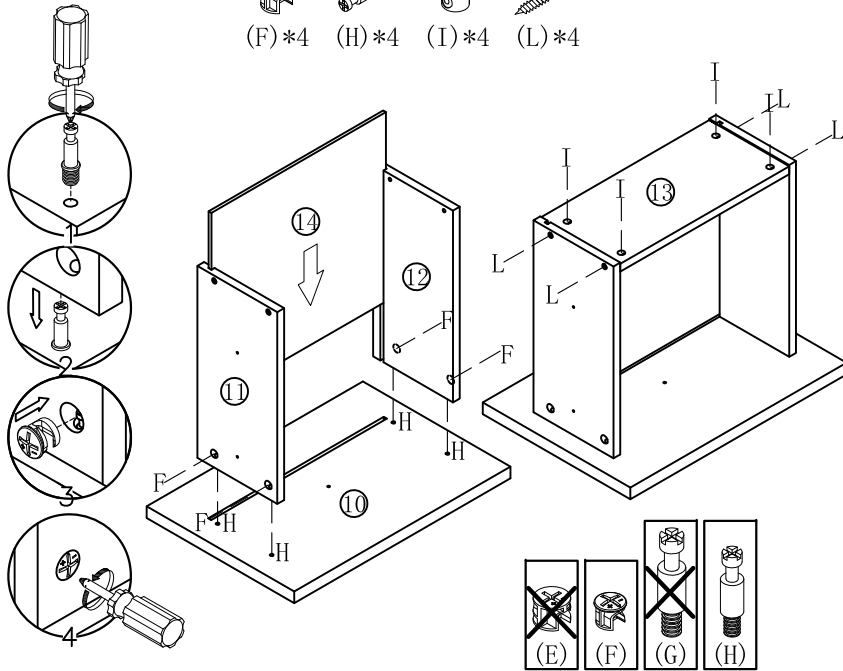
副轨 Sub track

三节滚珠导轨-8"
Three-section rail



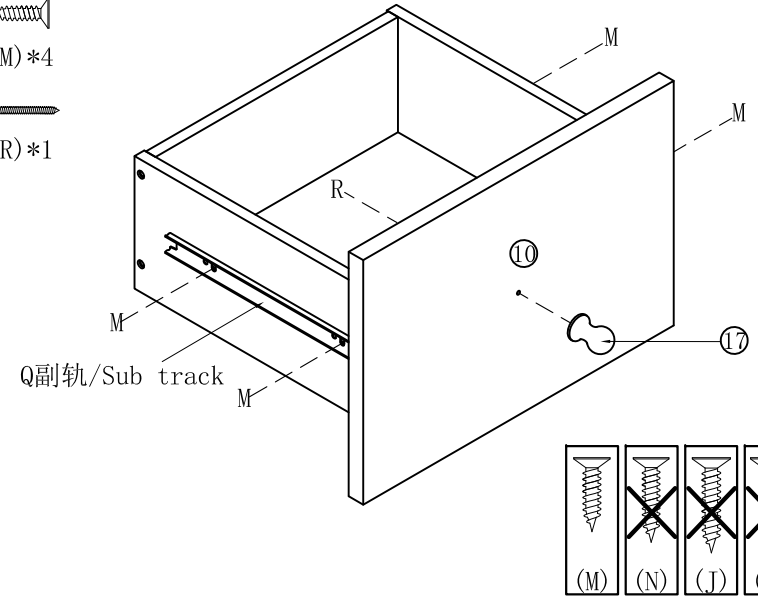
二合一 two-in-one

(F)*4 (H)*4 (I)*4 (L)*4



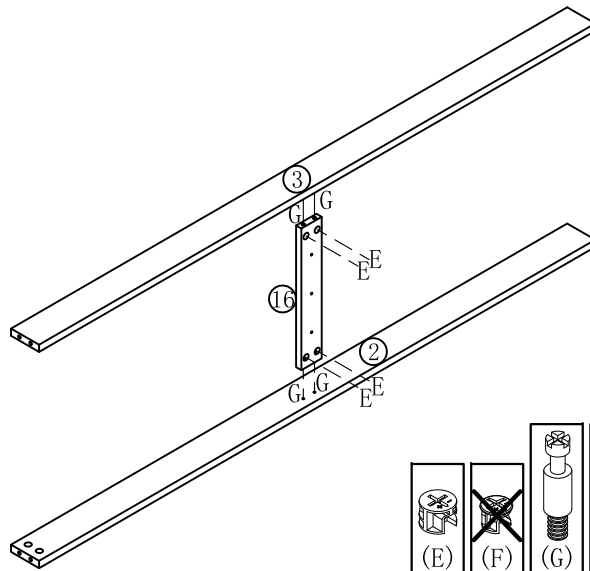
1

(Q)*1
(M)*4
(R)*1



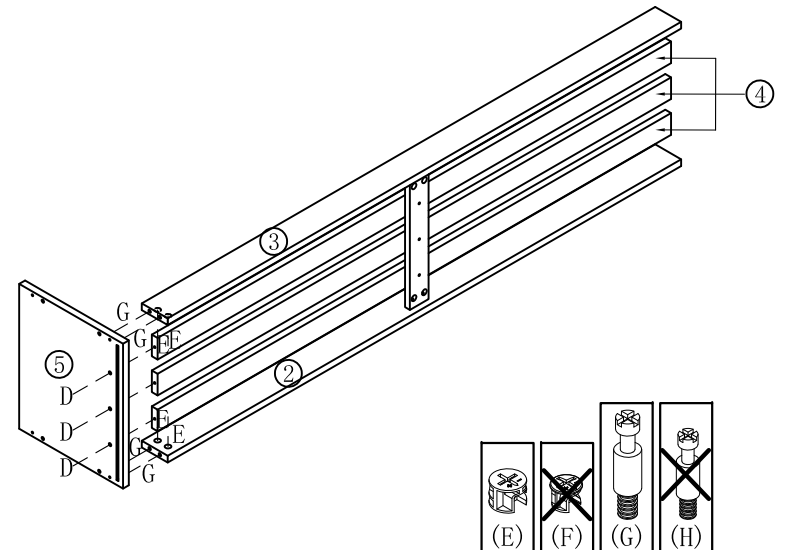
2

(E)*4
(G)*4



3

(D)*3 (E)*4 (G)*4

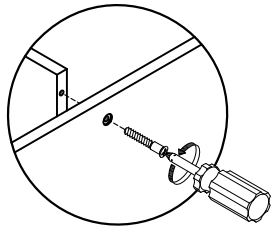


4

LS18709-A

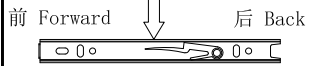
安装方法

Installation method

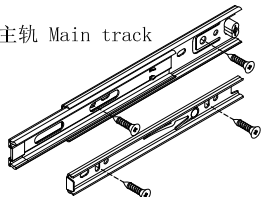


过山丝 Confirmat screw

阀门开关(下压为开)
Valve switch (press down to open)

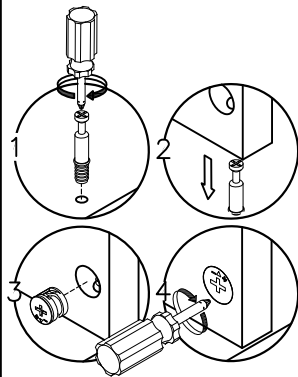


主轨 Main track



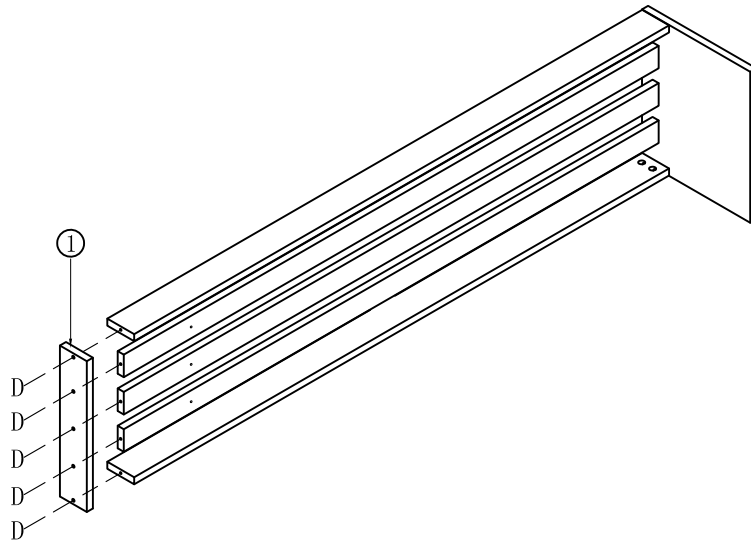
副轨 Sub track

三节滚珠导轨-8"
Three-section rail



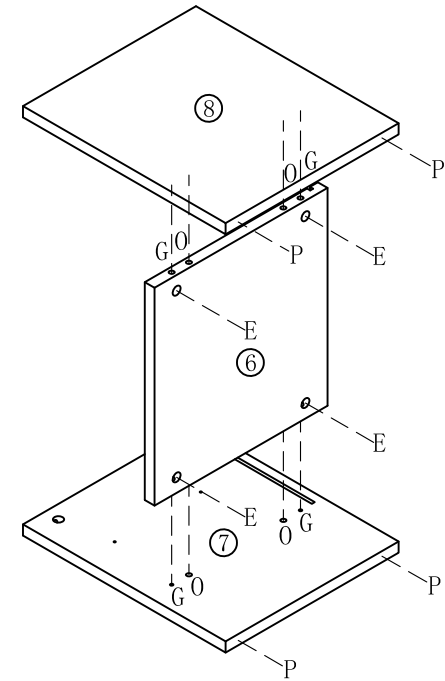
二合一 two-in-one

(D)*5



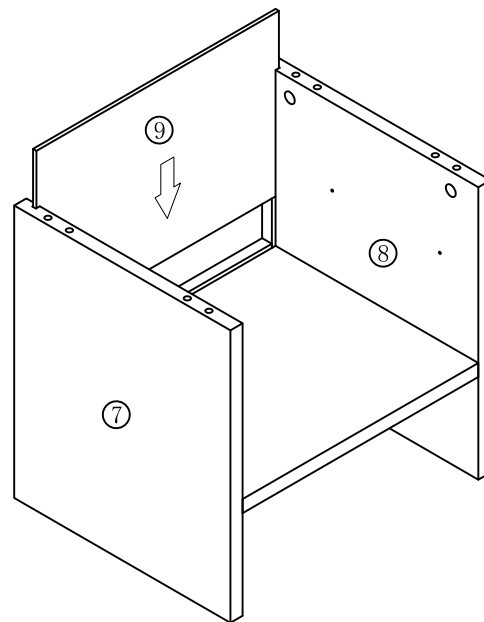
5

(E)*4 (G)*4
(O)*4 (P)*4

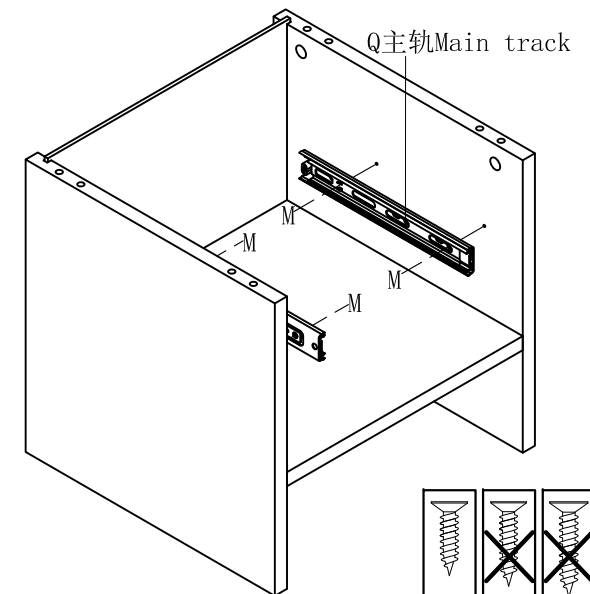


6

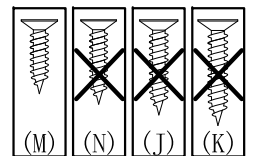
7



(Q)*1
(M)*4



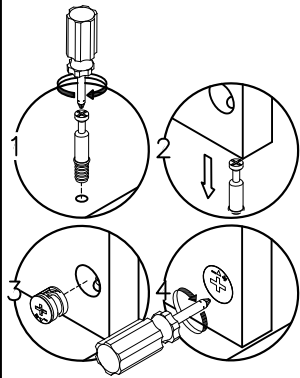
8



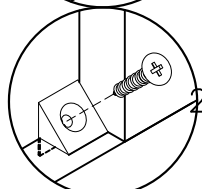
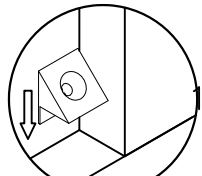
LS18709-A

安装方法

Installation method

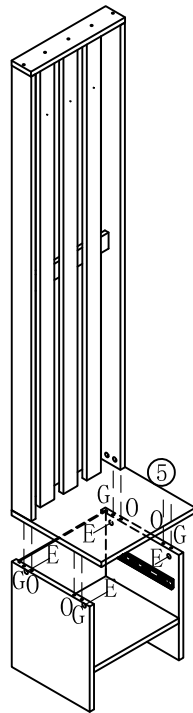
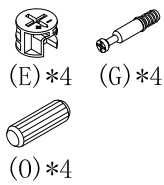


二合一 two-in-one

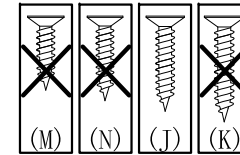
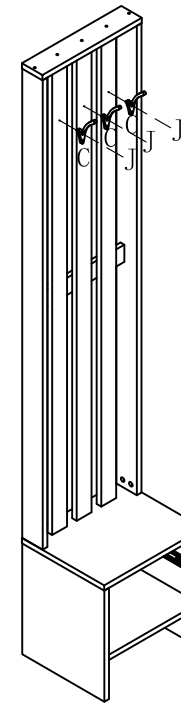
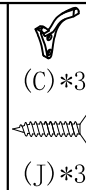


背板扣

Back Plate Buckle=White

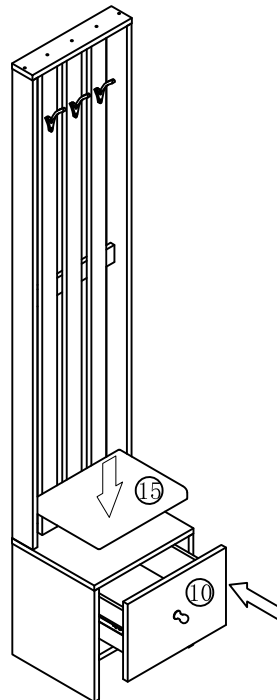
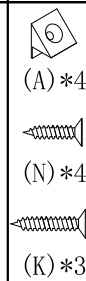


9

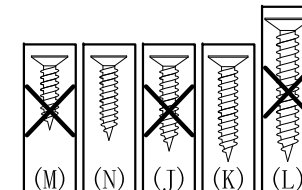
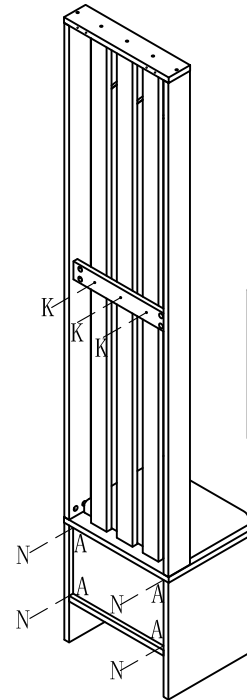


10

11



12



LS18709-A



(B)*2

实体墙
Solid wall

