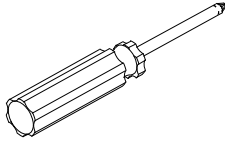
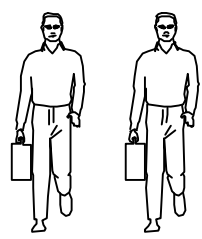


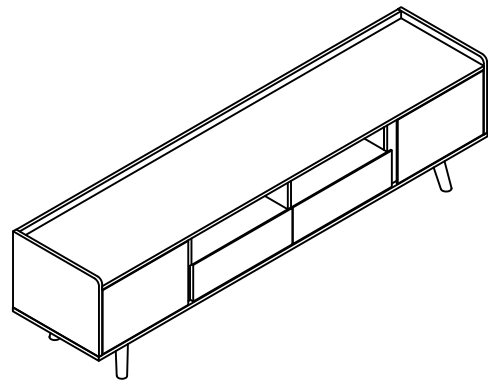
# LINSY 林氏家居


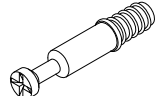
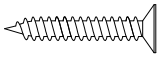
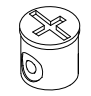
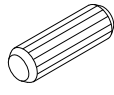
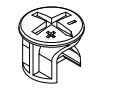
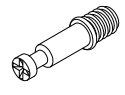
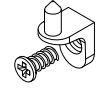
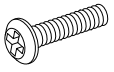

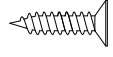


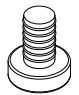
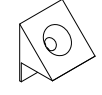
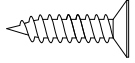
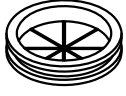
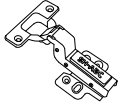
## 五金表/Hardware list

## 部件表/Parts List

### 安装示意图/Assembly Instruction

产品名称 Model NO.	PY1M-A
产品规格 Specification	1800*398*481mm
安装工具 Tool	安装人数 Installer
	

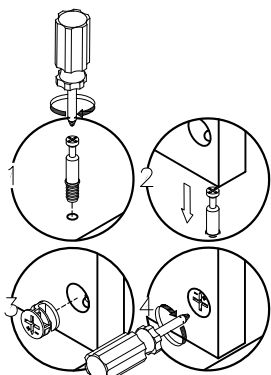


 (A)*34 大三合一锁饼(15mm) Three-in-one large lock	 (B)*34 二合一螺杆(35mm) 2-in-1-screw	 (C)*13 自攻螺丝M4x40mm Self tapping screw	 (D)*13 塑料螺母 Plastic Nut
 (E)*21 木榫08x30mm wood tenon	 (F)*8 小三合一锁饼 3-in-1 small lock	 (G)*8 小二合一杆 2-in-1 small rod	 (H)*2 层板托5mm shelf support
 (I)*5 斜边十字螺杆-M8x50 bevel cross screw	 (J)*2 三节滚珠导轨12" Three-section rail	 (K)*25 自攻螺丝M3.5x12mm Self tapping screw	 (L)*1 调节五金脚 Adjusting hardware foot
 (M)*4 锥母-M8 012x15mm Hammer nut	 (N)*4 9厘透明防滑PVC脚垫 Rubber stopper	 (O)*7 背板扣 White buckle	 (P)*7 自攻螺丝M3.5x16mm Self tapping screw
 (Q)*2 胶盖-白色穿线孔盖 Threading cover	 (R)*4 缓冲门铰大弯-杯径035 Great bend hinge		

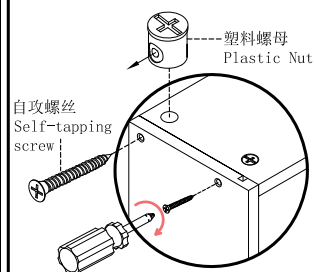
编号NO.	名称Name	规格(MM) Specification	数量QTY	材质Material
①	面板 Top panel	1768*383*15	1	三胺板 Melamine
②	底板 Bottom board	1800*398*15	1	三胺板 Melamine
③	背拉条 Back brace	1768*58*15	1	三胺板 Melamine
④	左侧板 Side board(L)	398*305*15	1	三胺板 Melamine
⑤	右侧板 Side board(R)	398*305*15	1	三胺板 Melamine
⑥	左中侧板 Middle side board(L)	345*261*15	1	三胺板 Melamine
⑦	右中侧板 Middle side board(R)	345*261*15	1	三胺板 Melamine
⑧	前档板 Front baffle	261*58*15	2	三胺板 Melamine
⑨	固定层板 Fixed shelf	907*360*15	1	三胺板 Melamine
⑩	上隔板 Upper clapboard	360*123*15	1	三胺板 Melamine
⑪	下隔板 Down clapboard	360*123*15	1	三胺板 Melamine
⑫	门板 Door board	397*257*15	2	三胺板 Melamine
⑬	背板 Back board	1778*270*5	1	三胺板 Melamine
⑭	抽屉面板 Drawer's top panel	459*147*15	2	三胺板 Melamine
⑮	抽屉右侧板 Drawer's side board(R)	340*110*12	2	三胺板 Melamine
⑯	抽屉左侧板 Drawer's side board(L)	340*110*12	2	三胺板 Melamine
⑰	抽屉后板 Drawer's Back board	396*110*12	2	三胺板 Melamine
⑱	抽屉底板 Drawer's Bottom board	406*336*5	2	三胺板 Melamine
⑲	脚 Foot	156*78*45	4	实木 Solid Wood
⑳	中脚 Middle foot	143*30*30	1	实木 Solid Wood

PY1M-A

安装方法  
Installation method

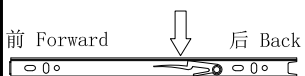


二合一  
two-in-one

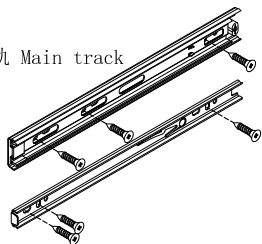


塑料螺母  
Plastic Nut

阀门开关(下压为开)  
Valve switch (press down to open)

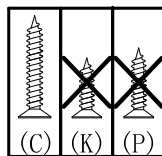
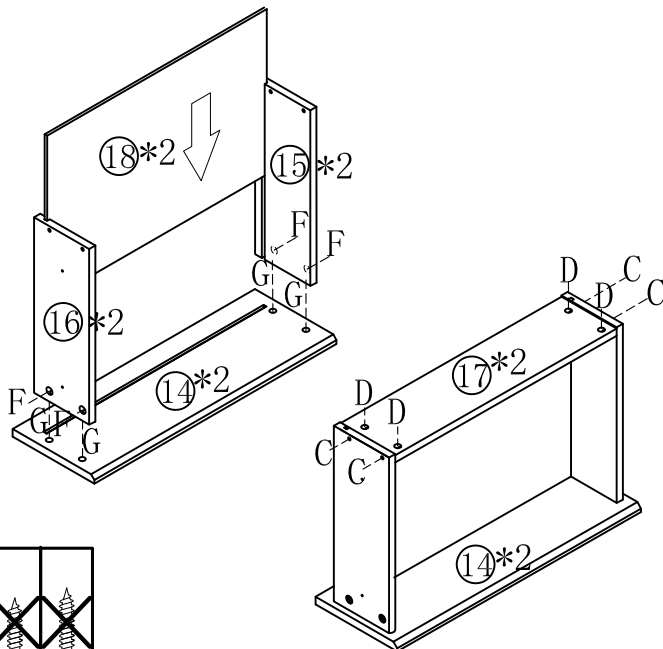


主轨 Main track

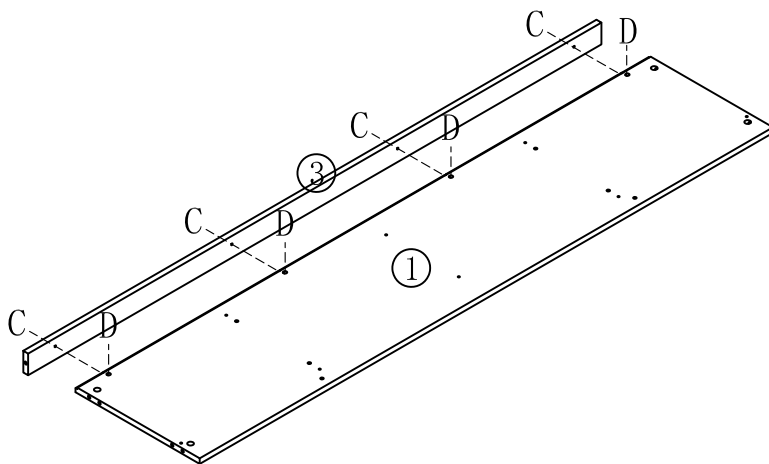


三节滚珠导轨-12"  
Three-section rail

- (C)\*8
- (D)\*8
- (F)\*8
- (G)\*8

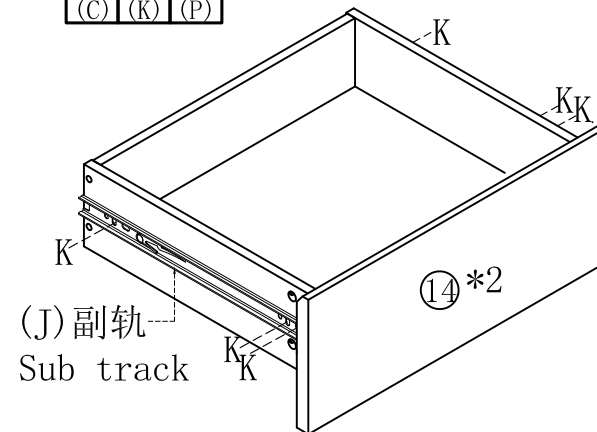
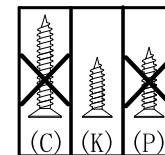


- (C)\*4
- (D)\*4



1

- (J)\*2
- (K)\*12

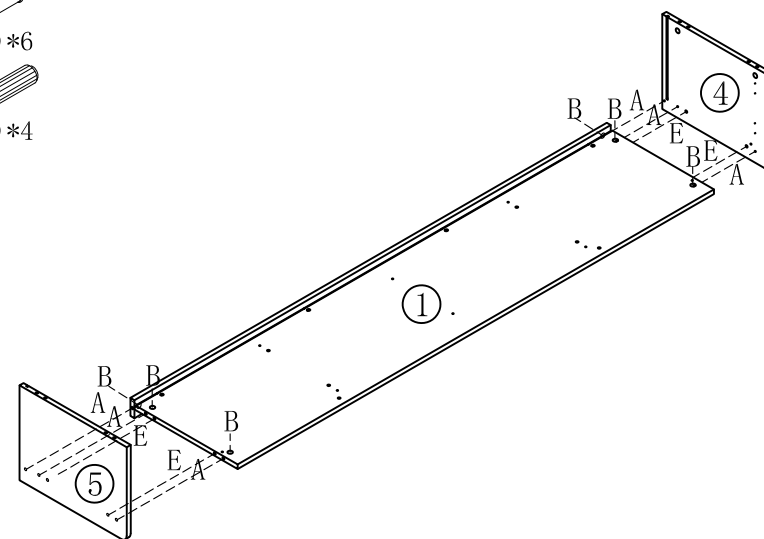


(J) 副轨  
Sub track

2

3

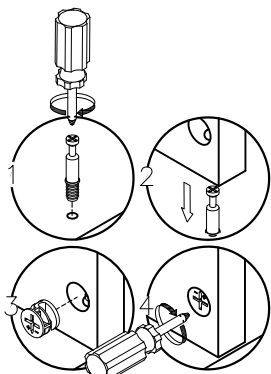
- (A)\*6
- (B)\*6
- (E)\*4



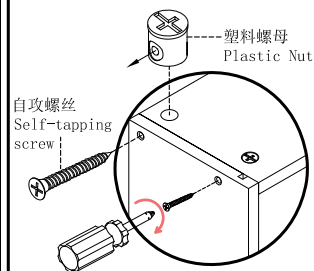
4

PY1M-A

安装方法  
Installation method

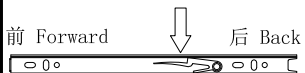


二合一  
two-in-one

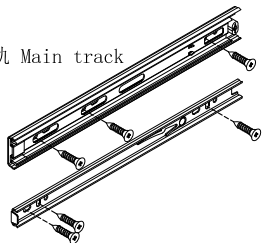


塑料螺母  
Plastic Nut

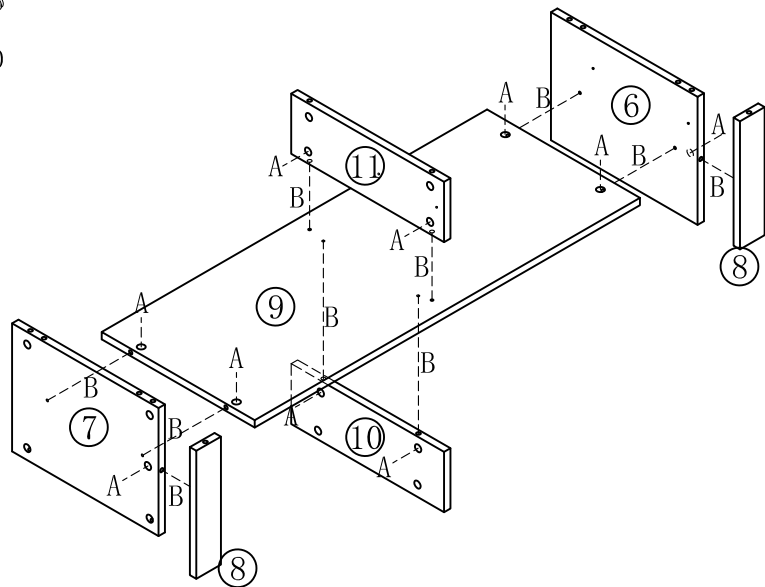
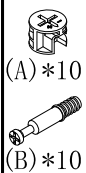
阀门开关(下压为开)  
Valve switch (press down to open)



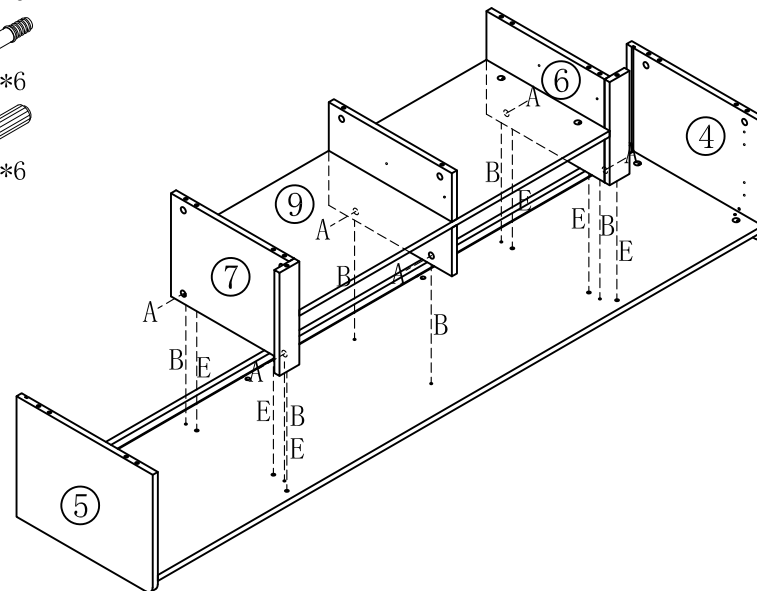
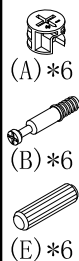
主轨 Main track



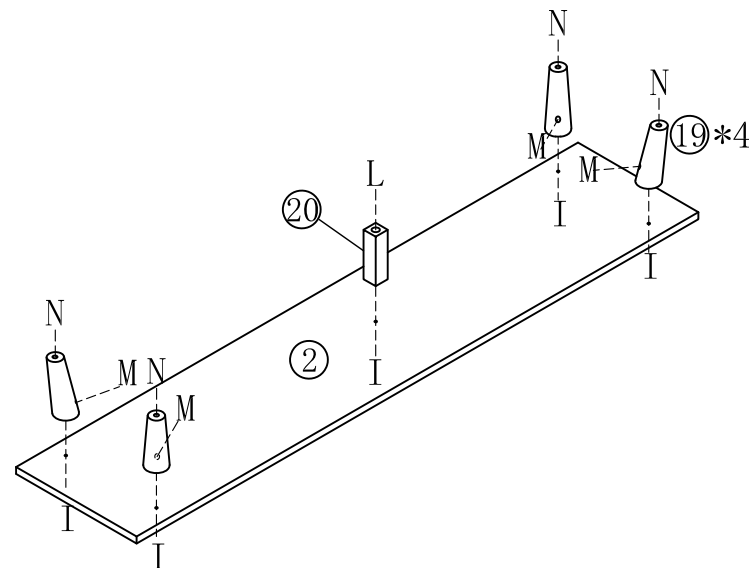
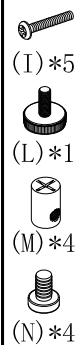
三节滚珠导轨-12"  
Three-section rail



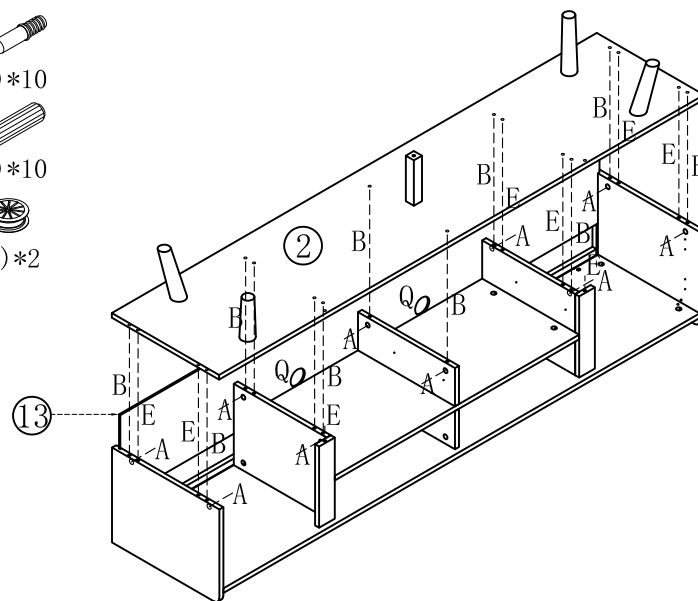
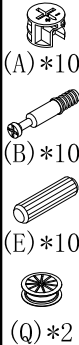
5



6



7



8

PY1M-A

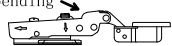
### 安装方法

### Installation method

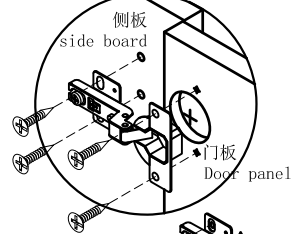
大弯big bend



中弯middle bending



直弯straight bending



调节上下  
Adjust up and down

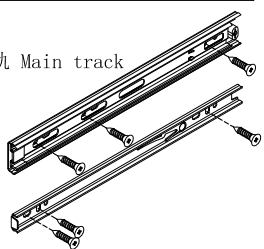
调节左右  
Adjust left and right

调节前后  
Before and after adjustment  
门铰  
Hinge

阀门开关(下压为开)  
Valve switch (press down to open)

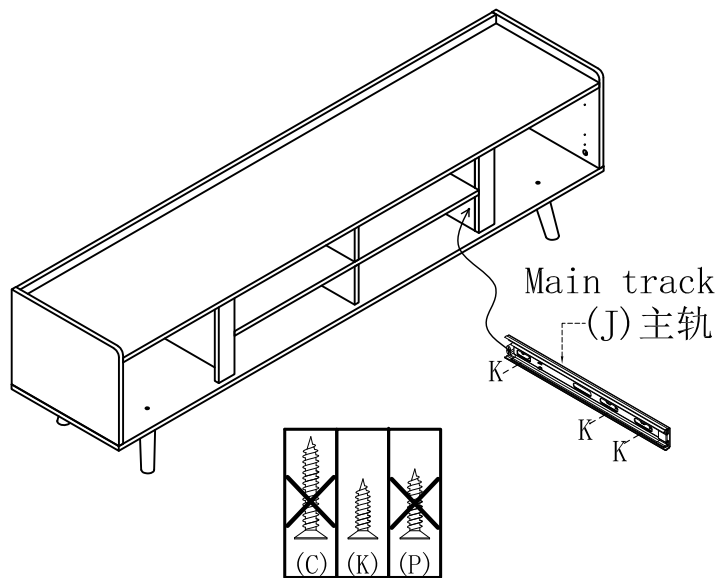
前 Forward      后 Back

主轨 Main track



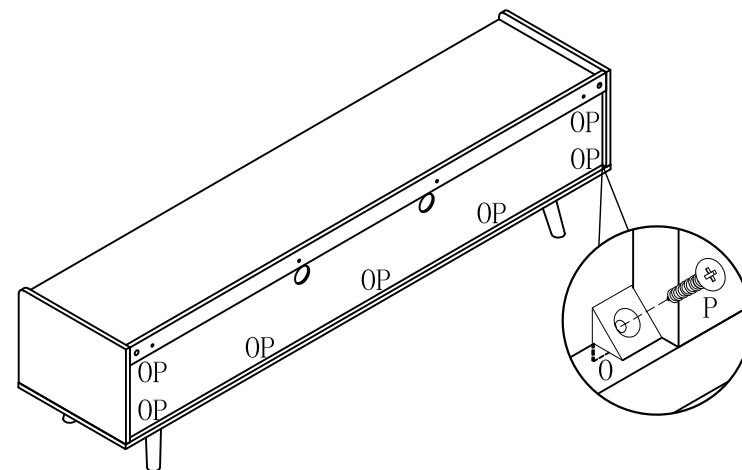
三节滚珠导轨-12"  
Three-section rail

- (J)\*2
- (K)\*12



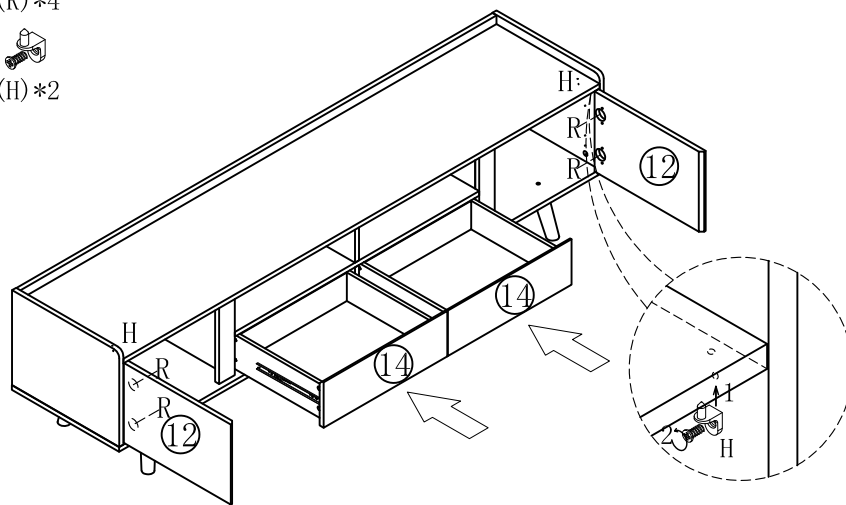
9

- (O)\*7
- (P)\*7



10

- (R)\*4
- (H)\*2



11

12

