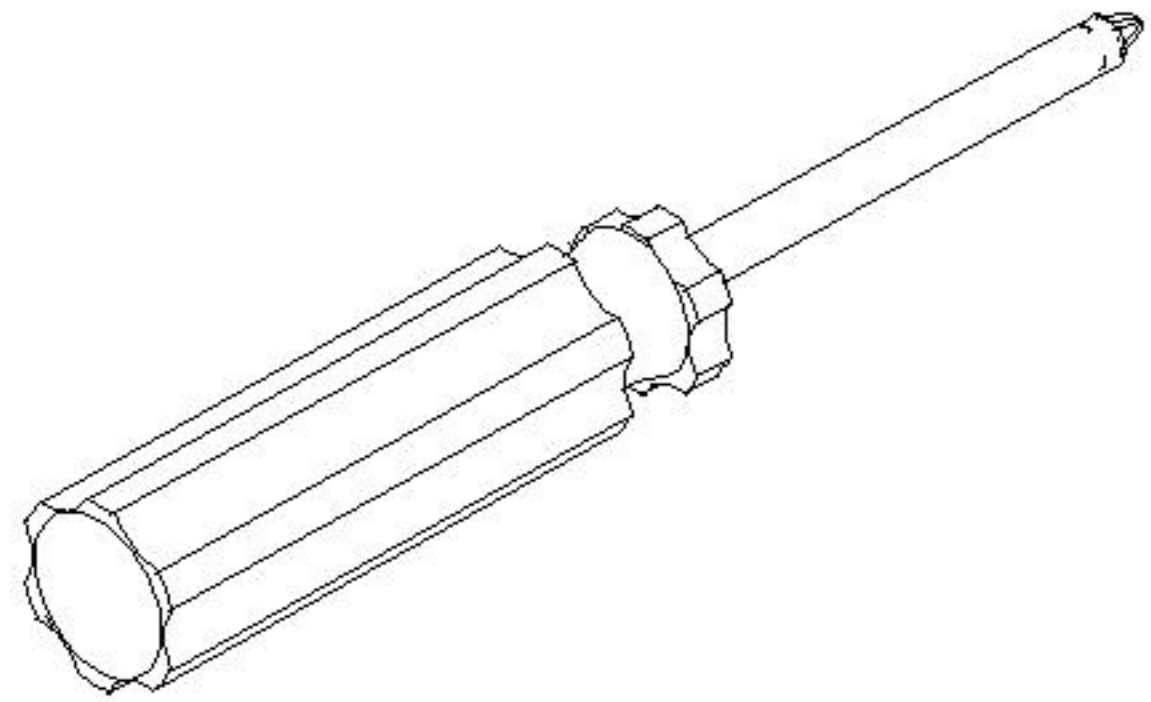
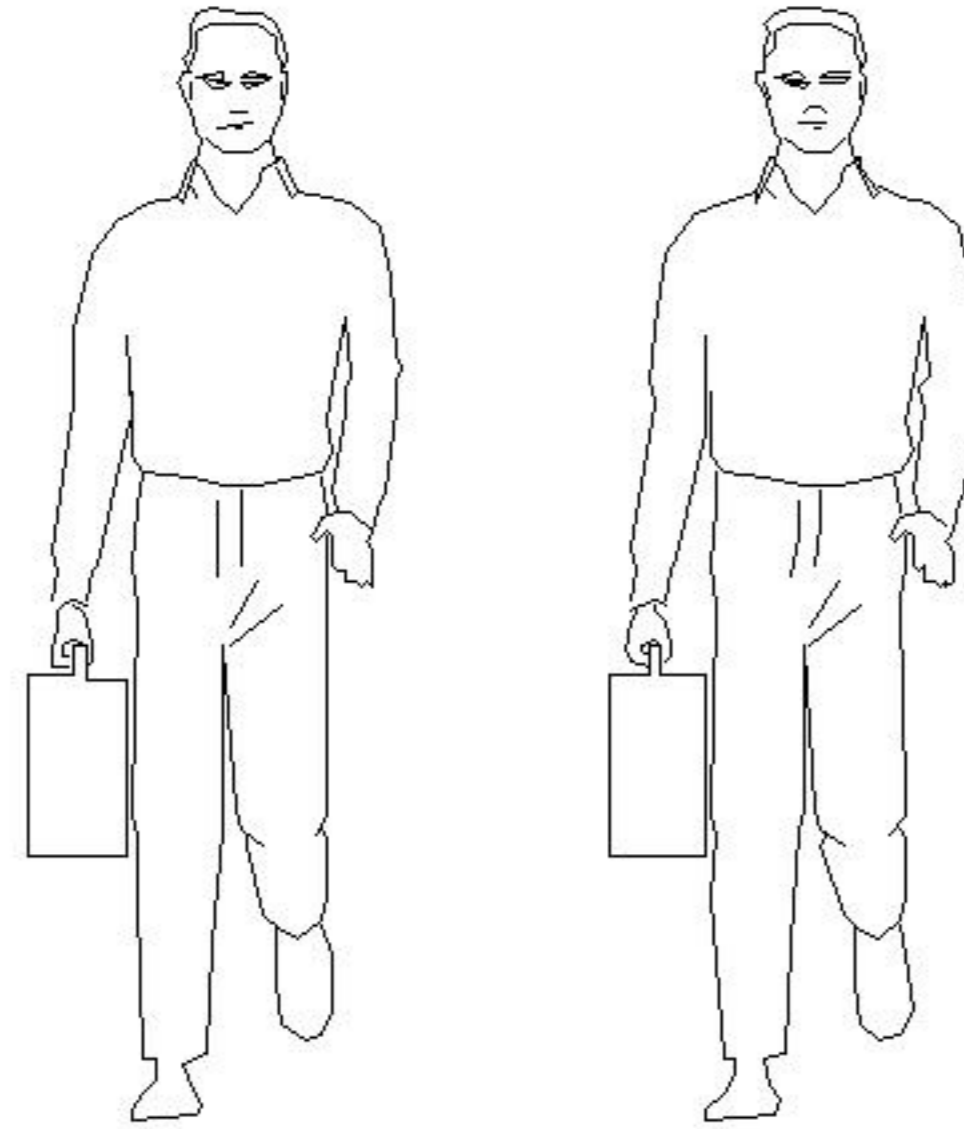


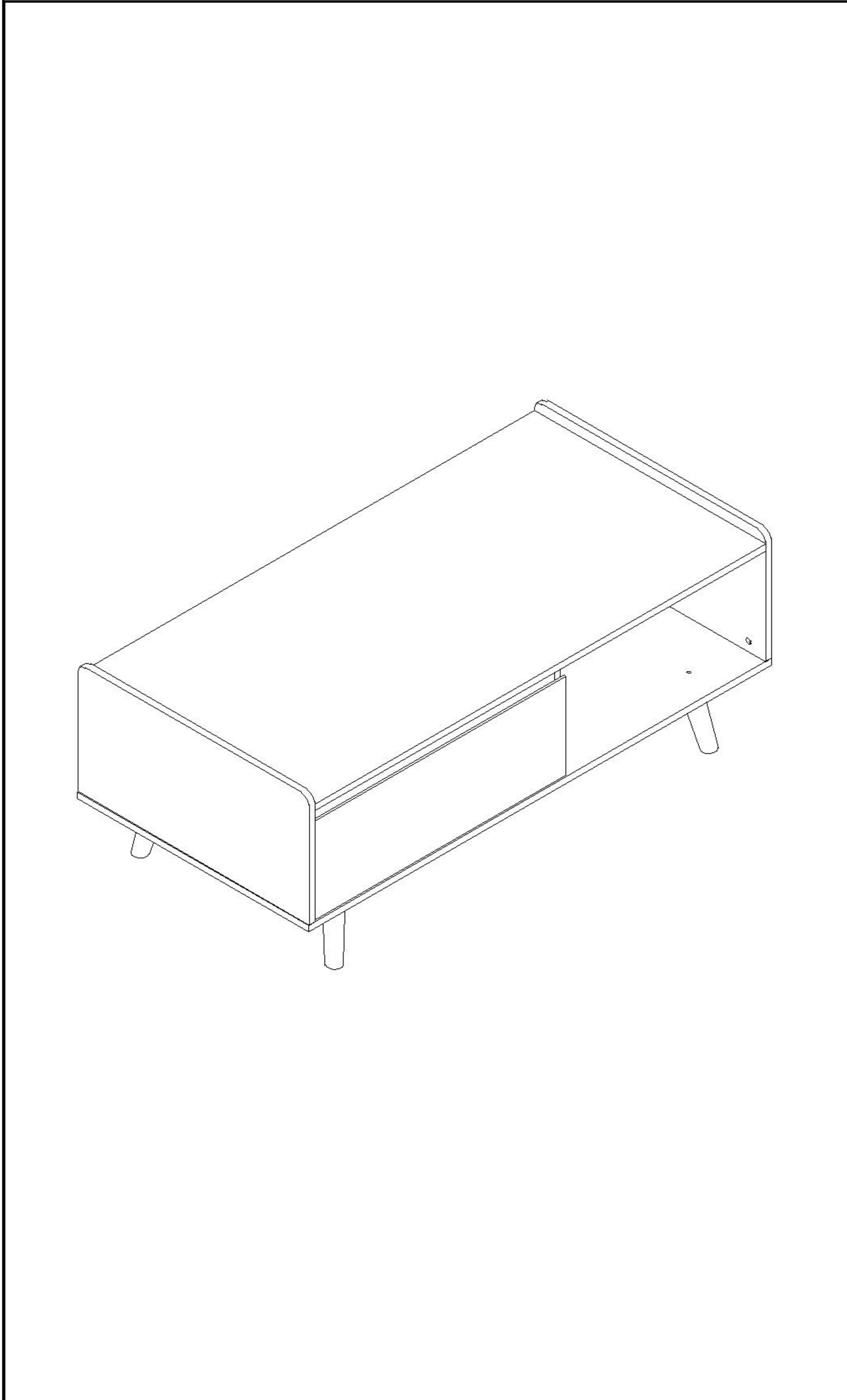
LINSY 林氏家居


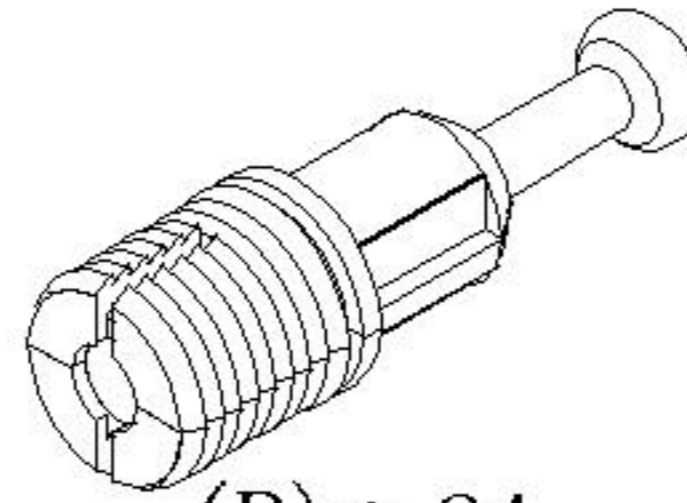
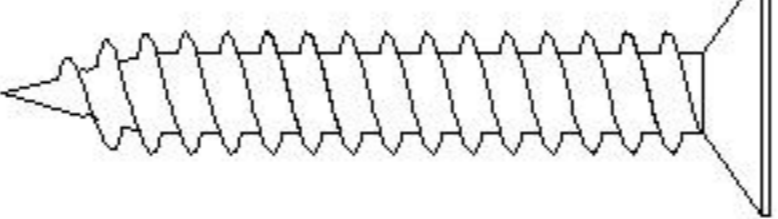
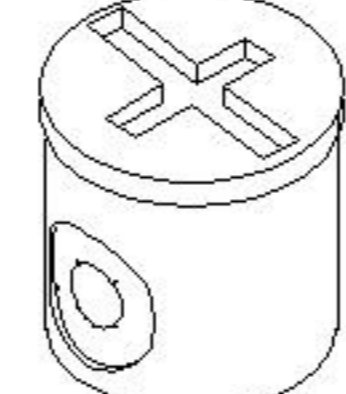
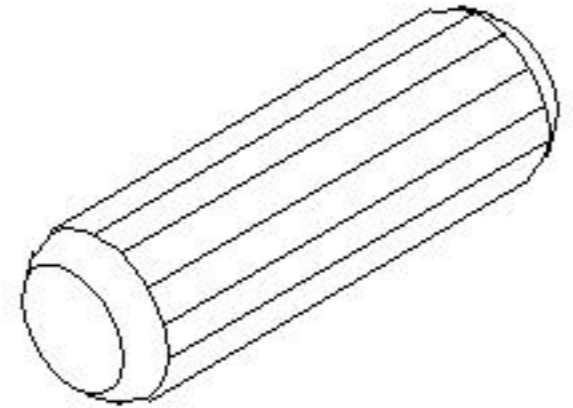
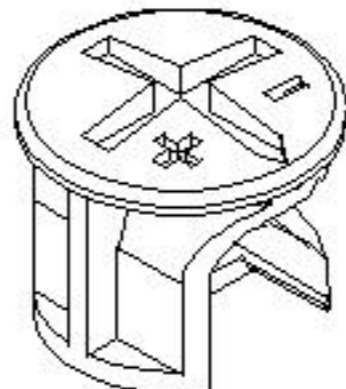
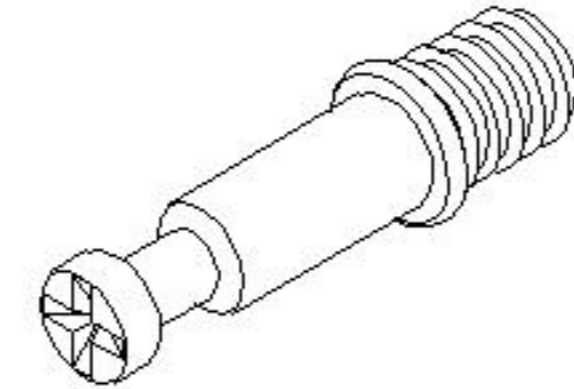
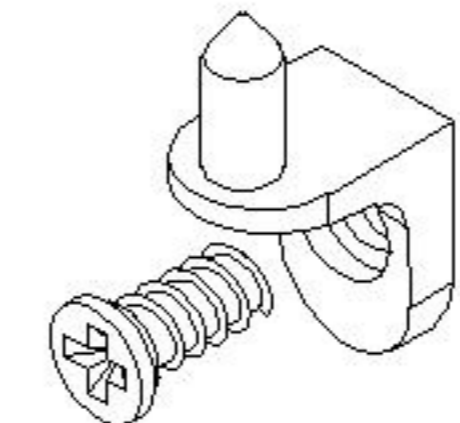
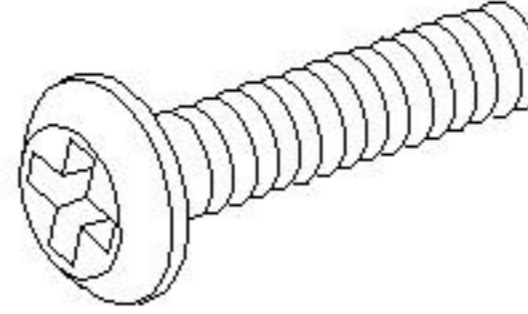
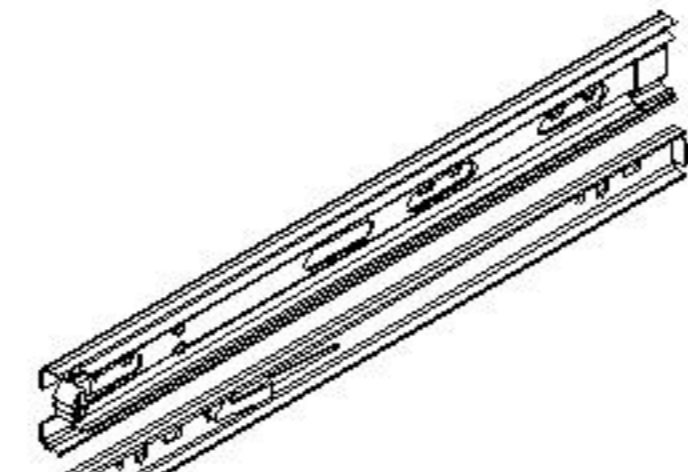
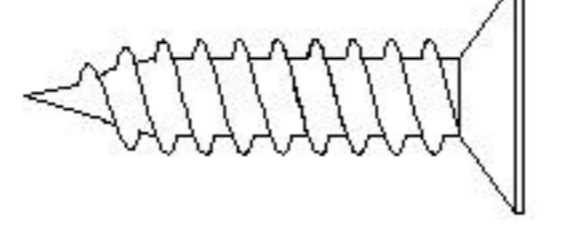
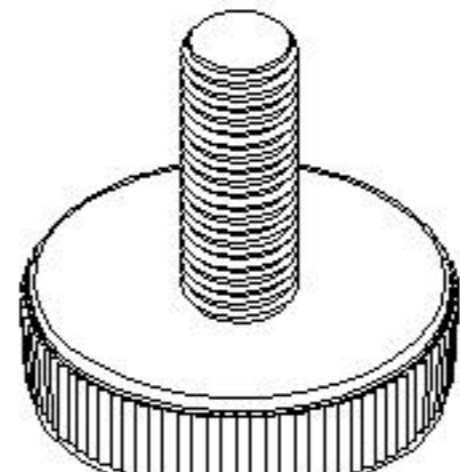
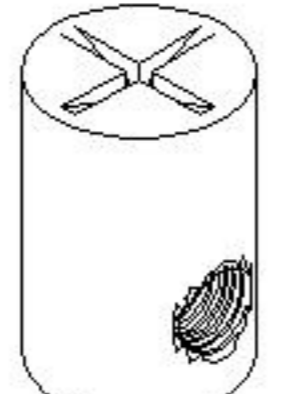
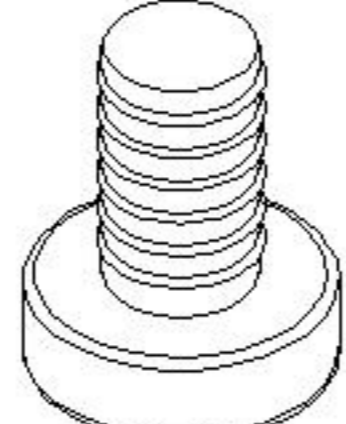
五金表/Hardware list

部件表/Parts List

安装示意图/Assembly Instruction

产品名称 Model NO.	PY1L-A
产品规格 Specification	1200*600*465mm
安装工具 Tool	安装人数 Installer
	



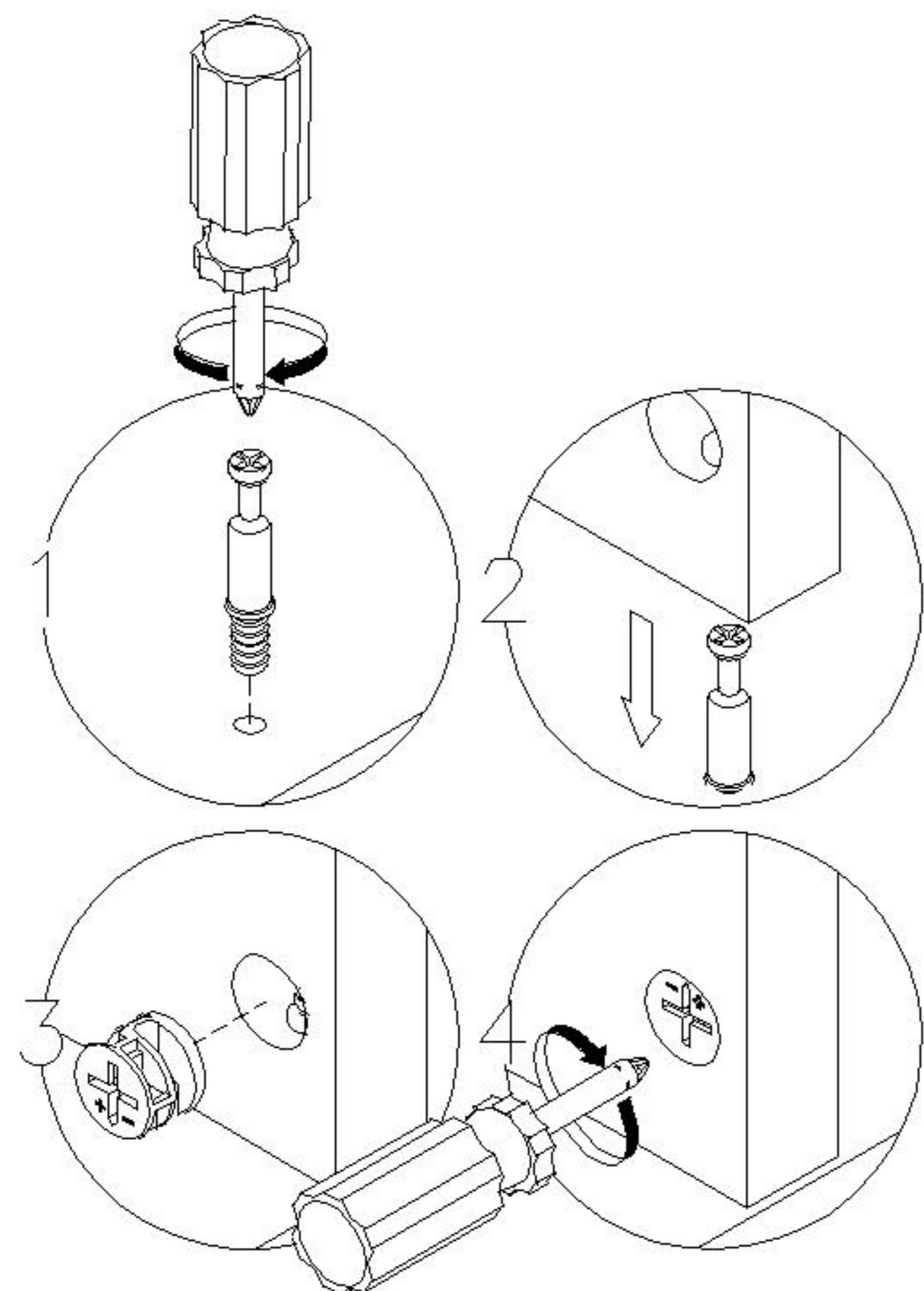
 (A)* 23 大三合一锁饼(15mm) Three-in-one large lock	 (B)* 24 二合一螺杆 2-in-1-screw	 (C)* 8 自攻螺丝M4x40mm Self tapping screw	 (D)*8 塑料螺母 Plastic Nut
 (E)* 17 木榫Ø8x30mm wood tenon	 (F)*8 小三合一锁饼 3-in-1 small lock	 (G)*8 小二合一杆 2-in-1 small rod	 (H)*2 层板托5mm shelf support
 (I)*5 斜边十字螺杆-M8x50 bevel cross screw	 (J)*2 三节滚珠导轨10" Three-section rail	 (K)* 25 自攻螺丝M3.5x12mm Self tapping screw	 (L)*1 调节五金脚 Adjusting hardware foot
 (M)*4 锤母-M8 Ø12x15mm Hammer nut	 (N)*4 9厘透明防滑PVC脚垫 Rubber stopper		

编号NO.	名称Name	规格 (MM) Specification	数量QTY	材质Material
①	面板 Top panel	1168*600*15	1	三胺板 Melamine
②	底板 Bottom board	1200*600*15	1	三胺板 Melamine
③	左侧板 Side board(L)	600*289*15	1	三胺板 Melamine
④	右侧板 Side board(R)	600*289*15	1	三胺板 Melamine
⑤	中侧板 Middle side board	566*249*15	1	三胺板 Melamine
⑥	中隔板 Middle clapboard	515*249*15	1	三胺板 Melamine
⑦	前档板 Front baffle	638*58*15	2	三胺板 Melamine
⑧	左抽屉面板 Drawer's panel(L)	651*222*15	1	三胺板 Melamine
⑨	右抽屉面板 Drawer's panel(R)	651*222*15	1	三胺板 Melamine
⑩	抽屉右侧板 Drawer's side board(R)	260*142*12	2	三胺板 Melamine
⑪	抽屉左侧板 Drawer's side board(L)	260*142*12	2	三胺板 Melamine
⑫	抽屉后板 Drawer's Back board	588*142*12	2	三胺板 Melamine
⑬	抽屉底板 Drawer's Bottom board	598*256*5	2	三胺板 Melamine
⑭	脚 Foot	156*78*45	4	实木 Solid Wood
⑮	中脚 Middle foot	143*30*30	1	实木 Solid Wood

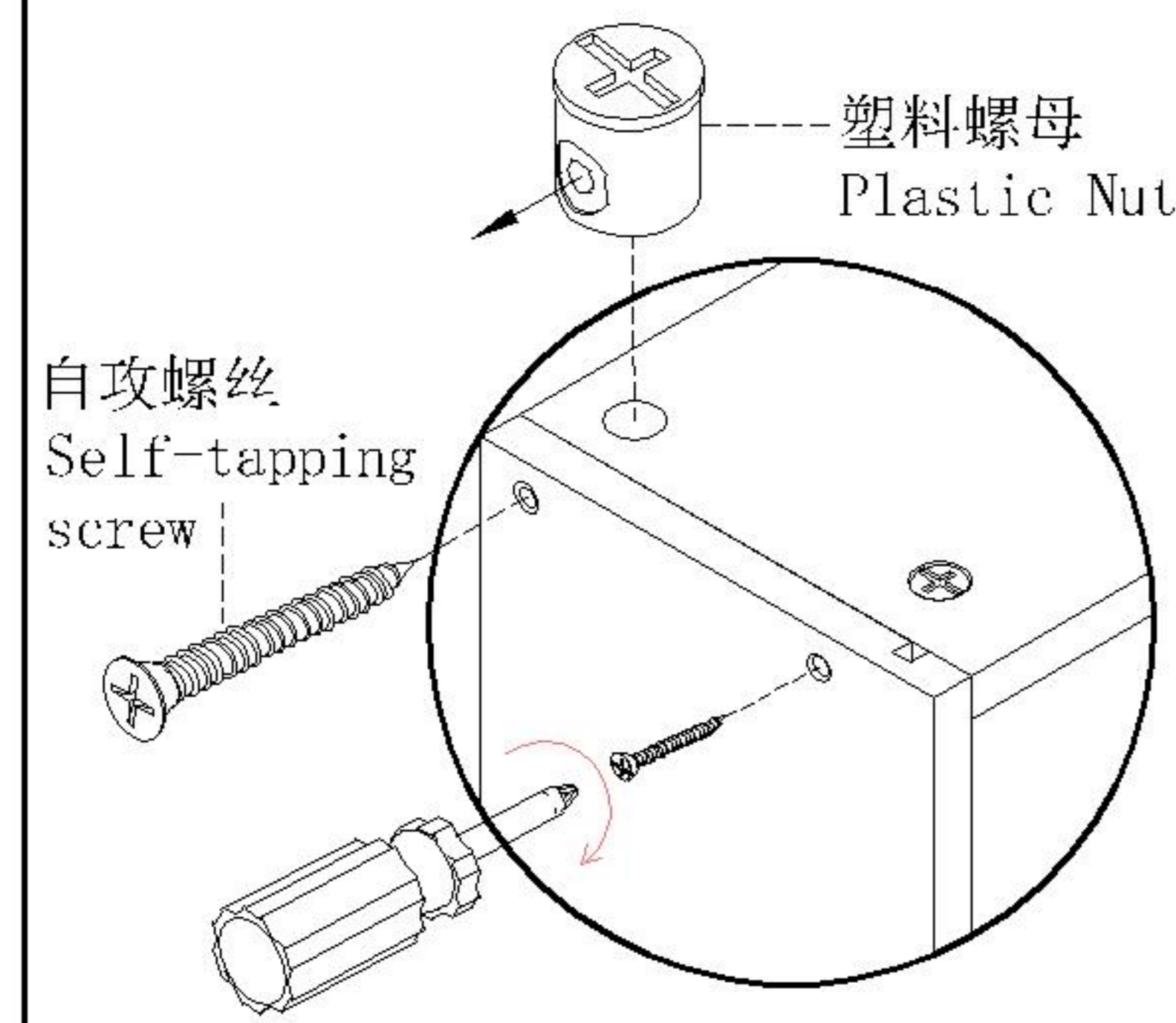
PY1L-A

安装方法

Installation method

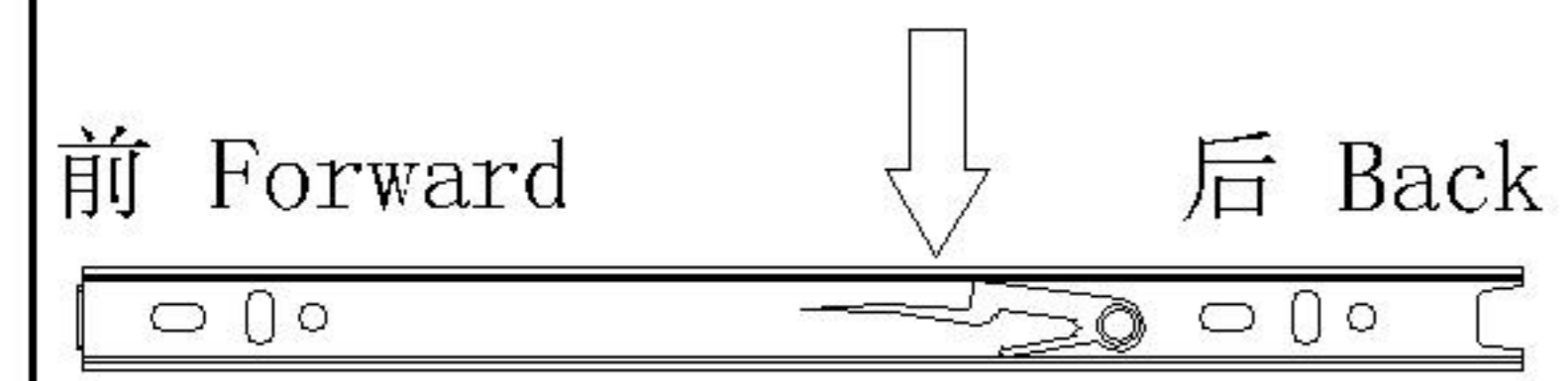


二合一
two-in-one

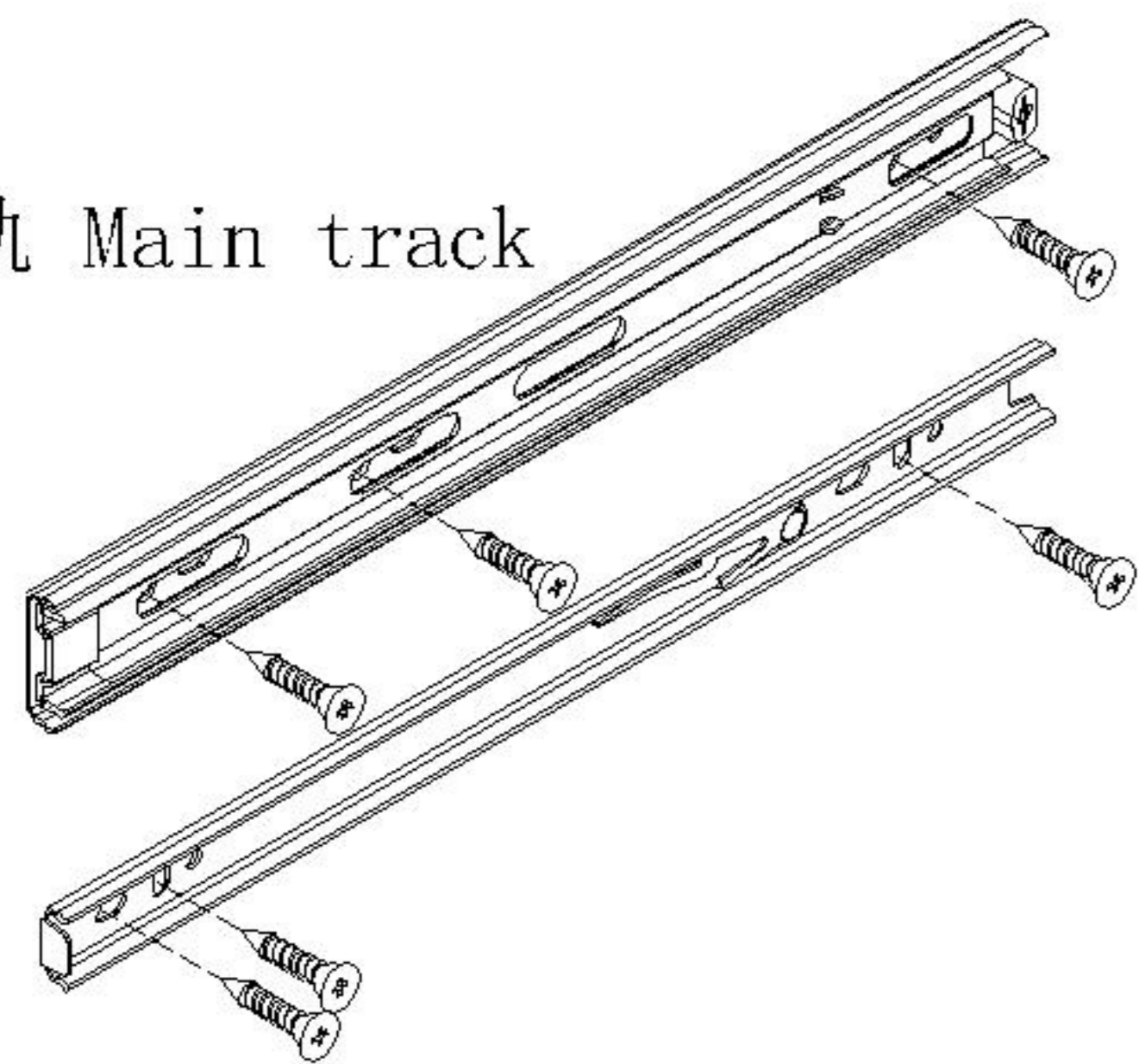


塑料螺母
Plastic Nut

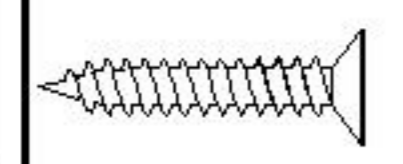
阀门开关(下压为开)
Valve switch (press down to open)



主轨 Main track



三节滚珠导轨-10"
Three-section rail



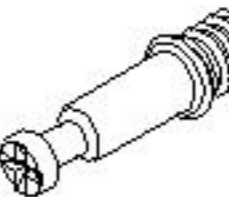
(C)*8



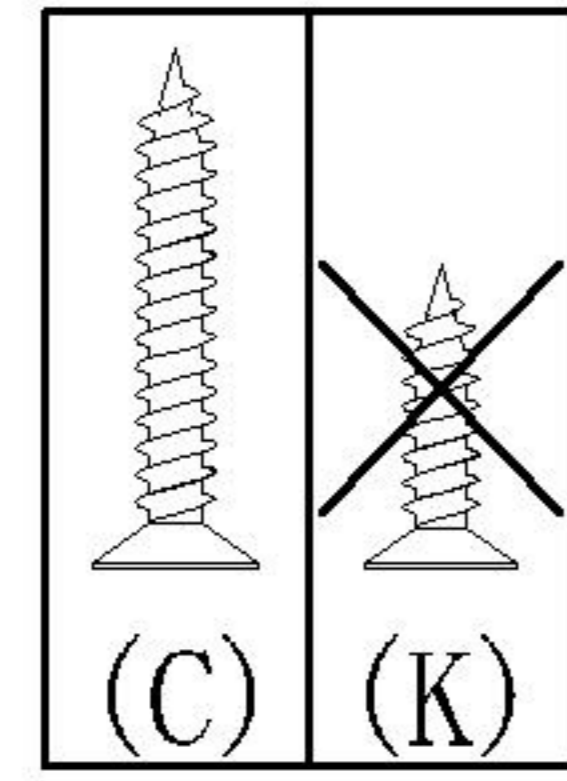
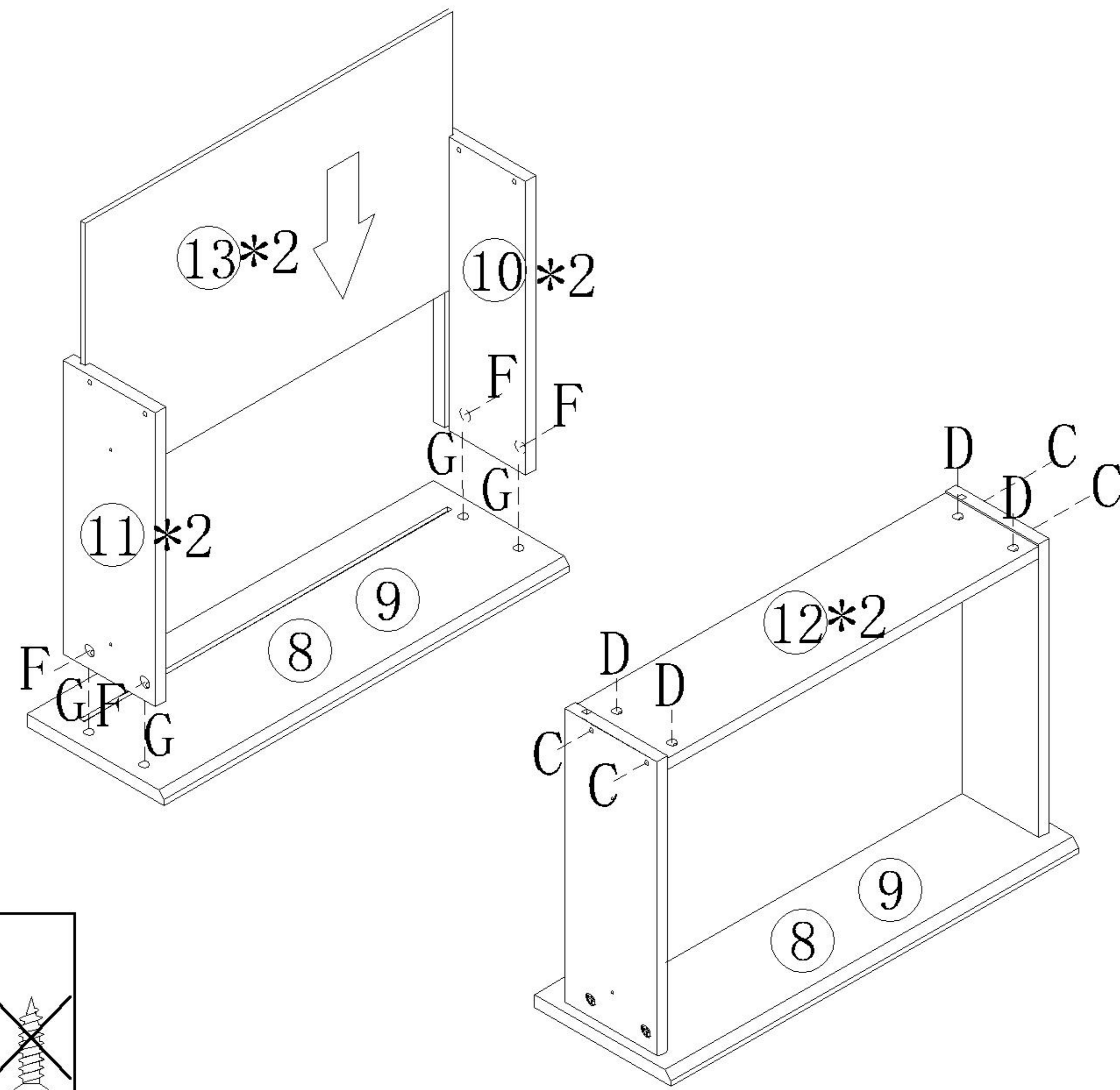
(D)*8



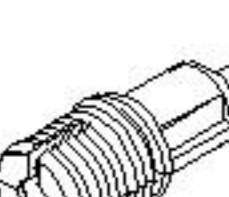
(F)*8



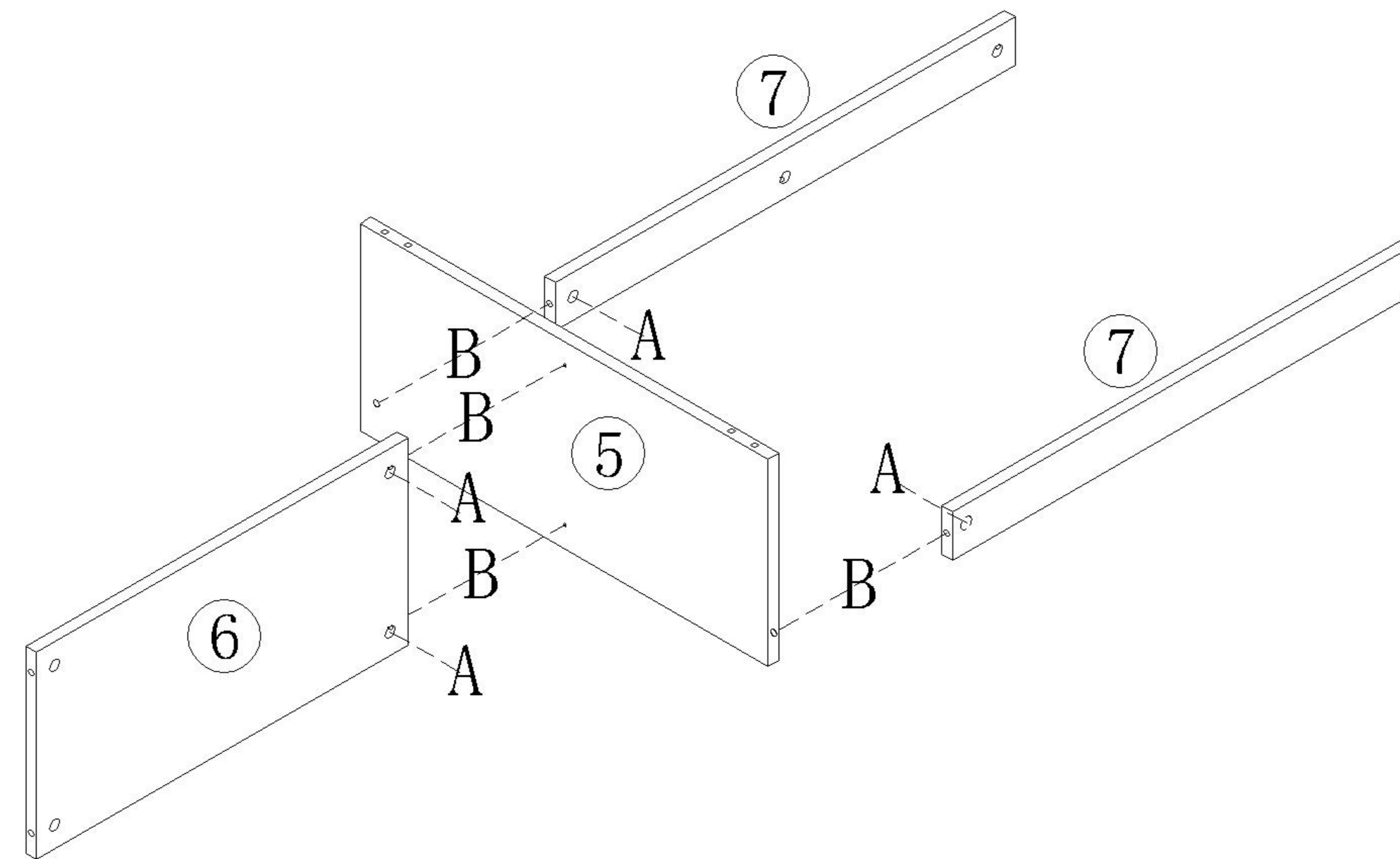
(G)*8



(A)*4



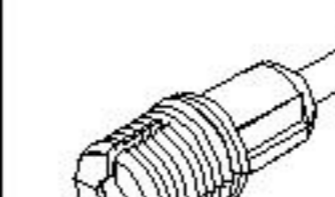
(B)*4



3



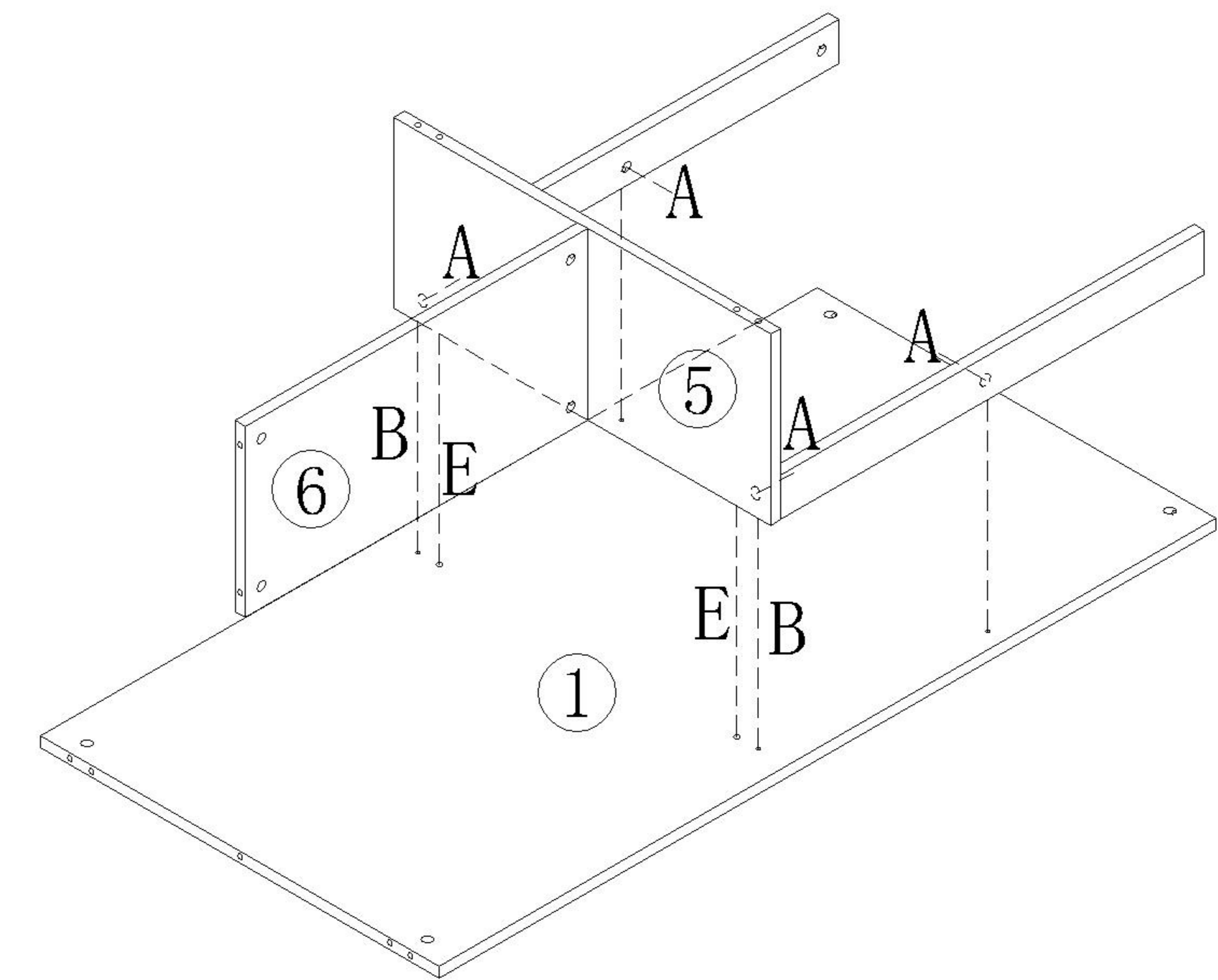
(A)*4



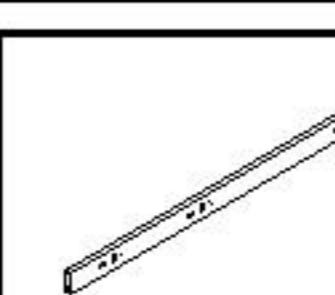
(B)*4



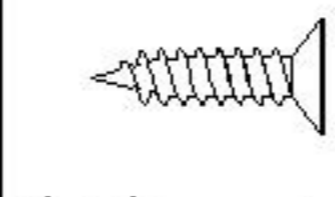
(E)*2



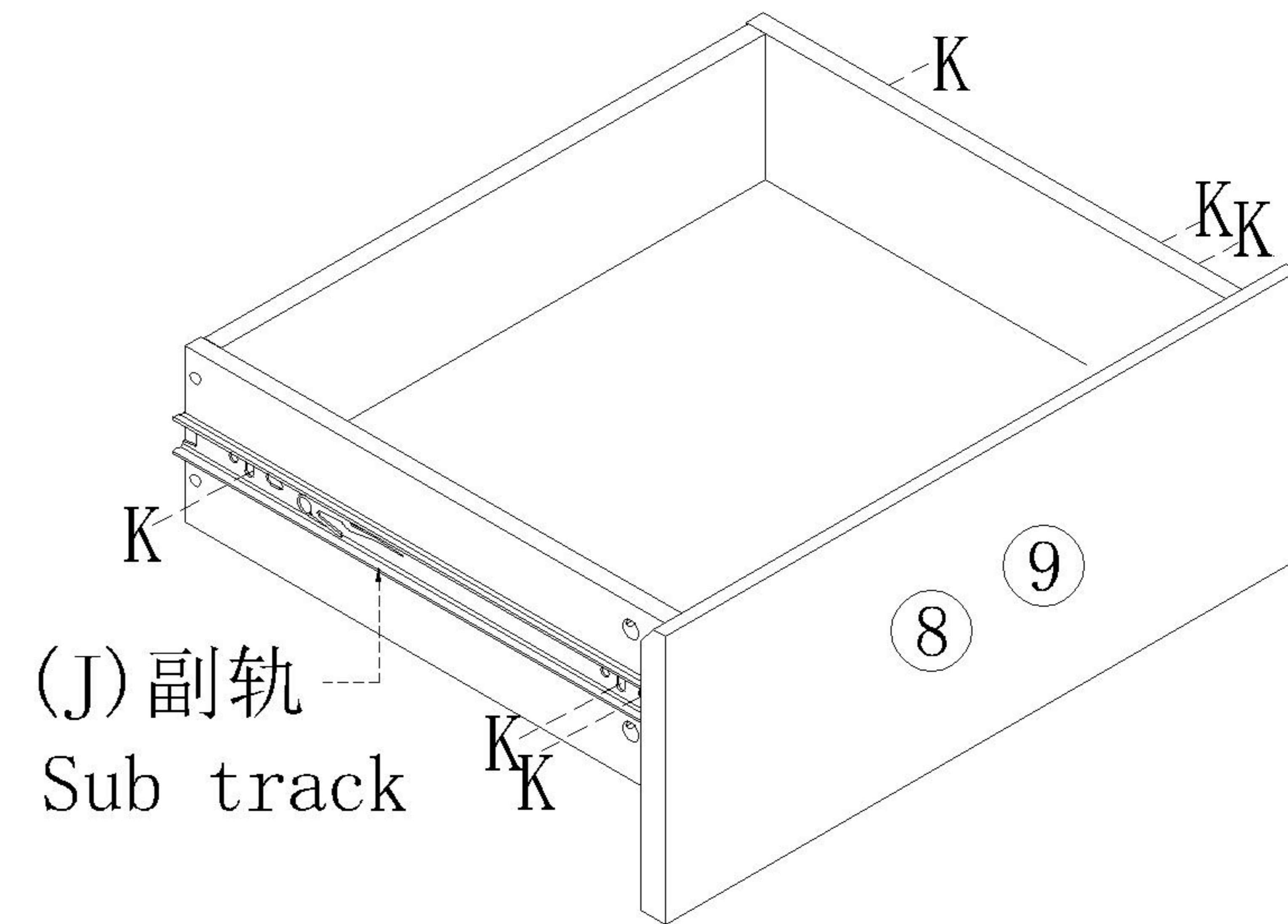
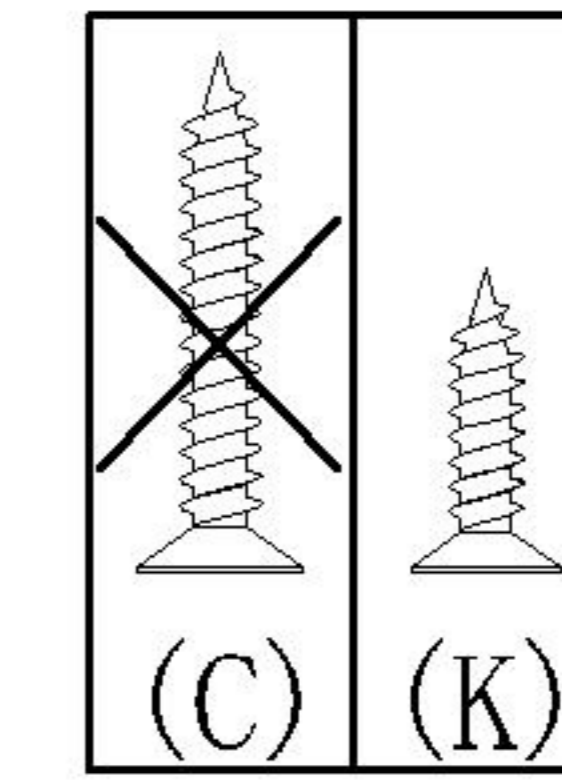
1



(J)*2



(K)*12



(J) 副轨
Sub track

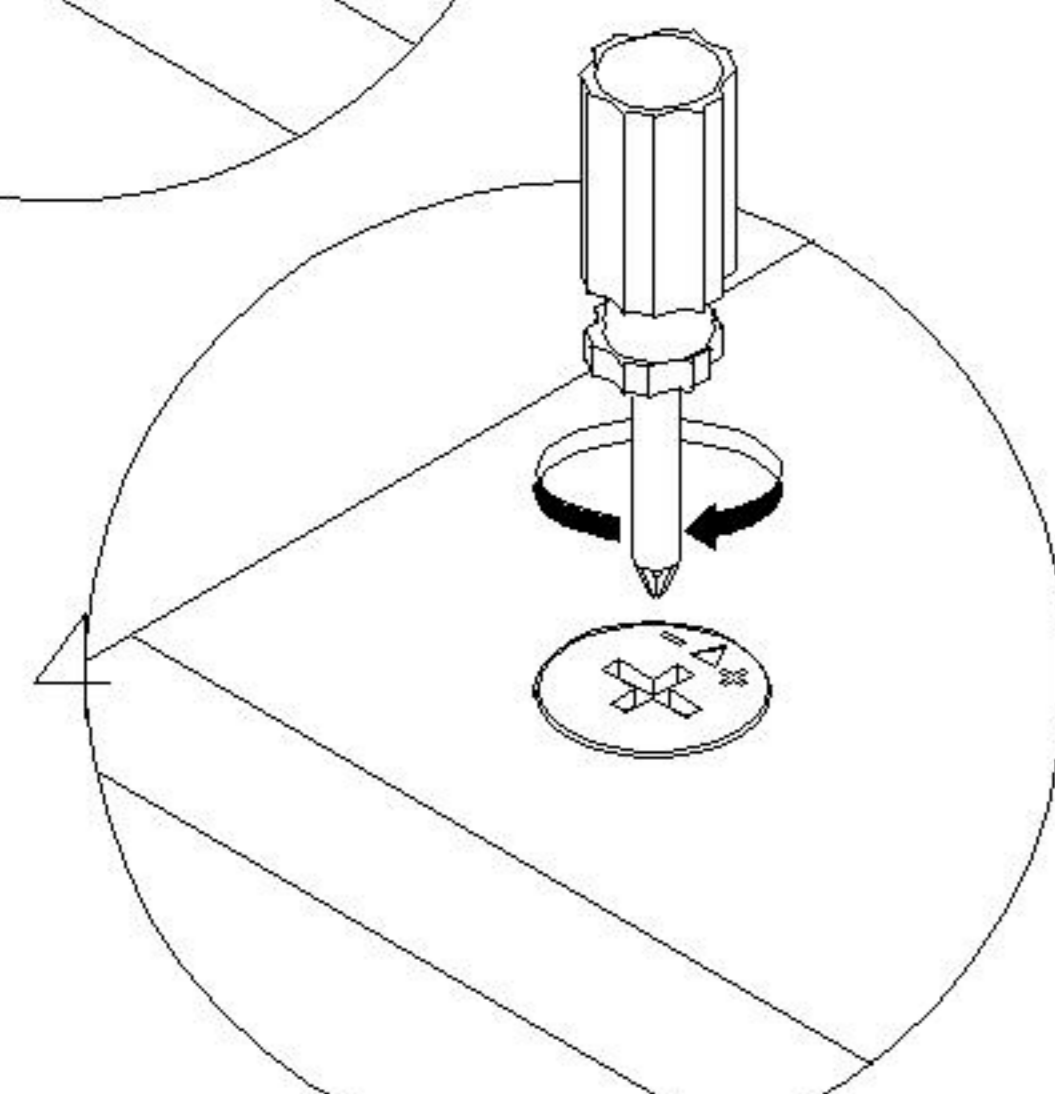
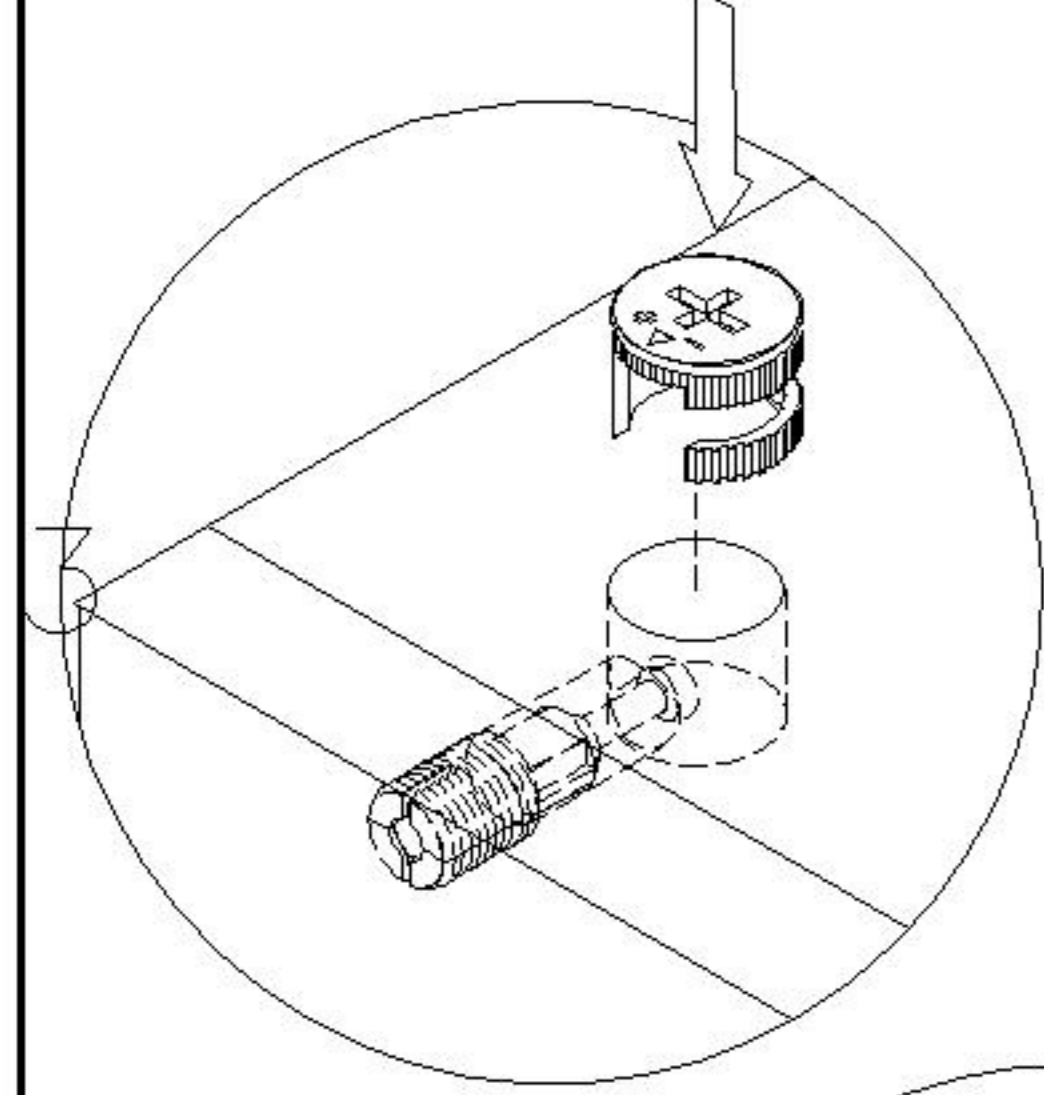
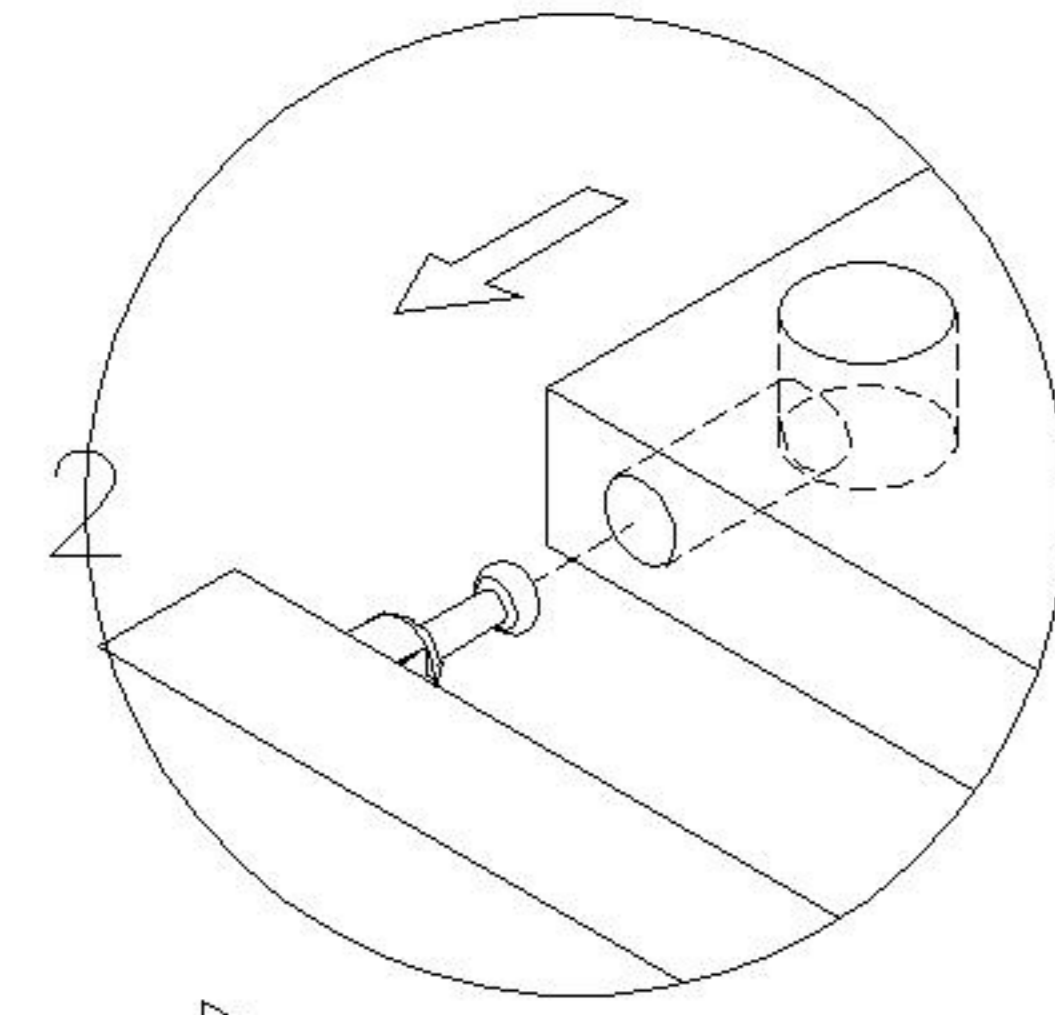
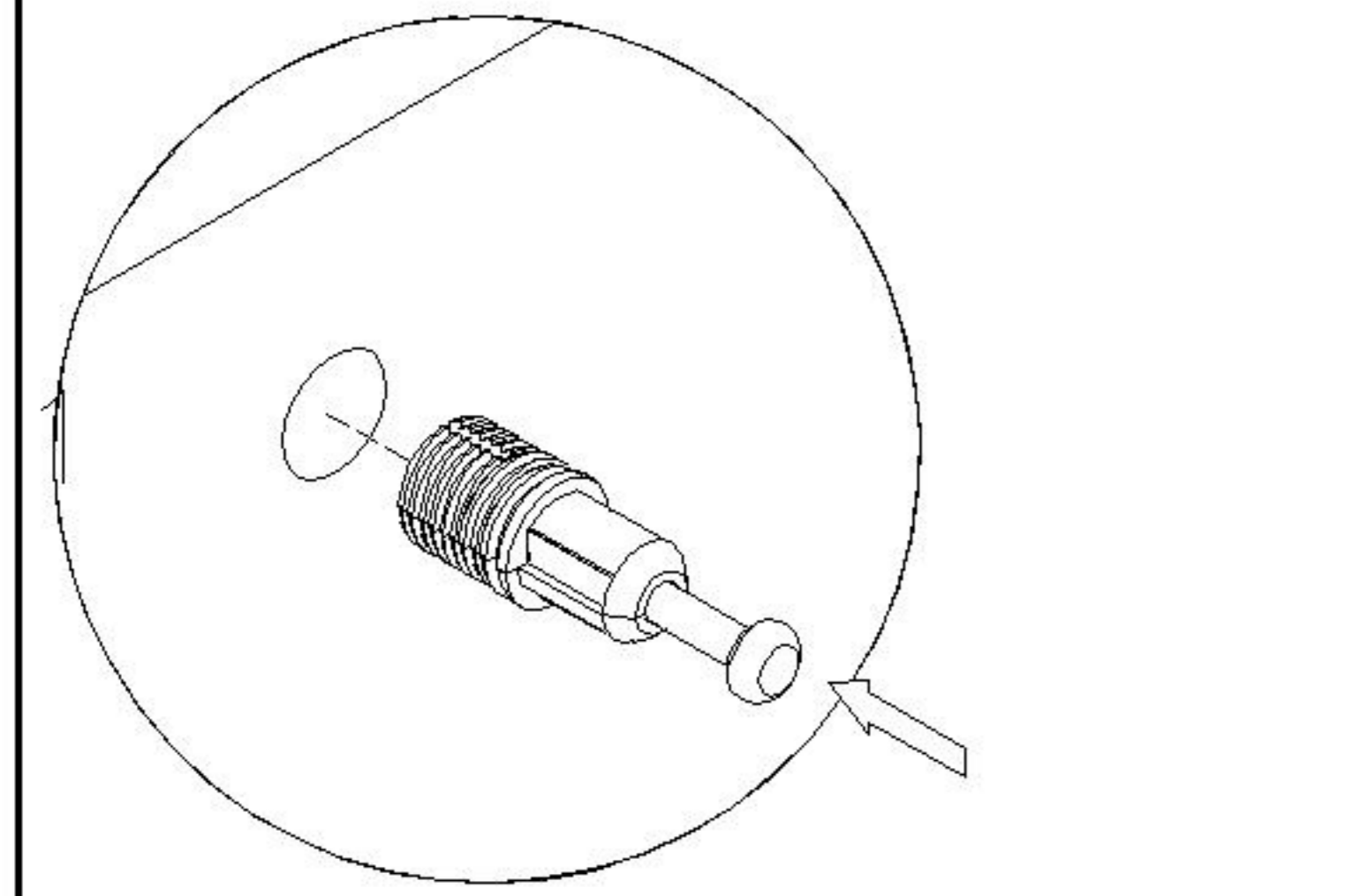
2

4

PY1L-A

安装方法

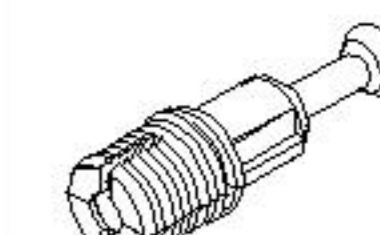
Installation method



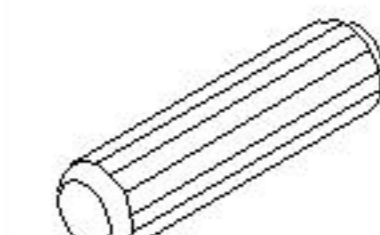
大二合一 (新型)
two-in-one (new type)



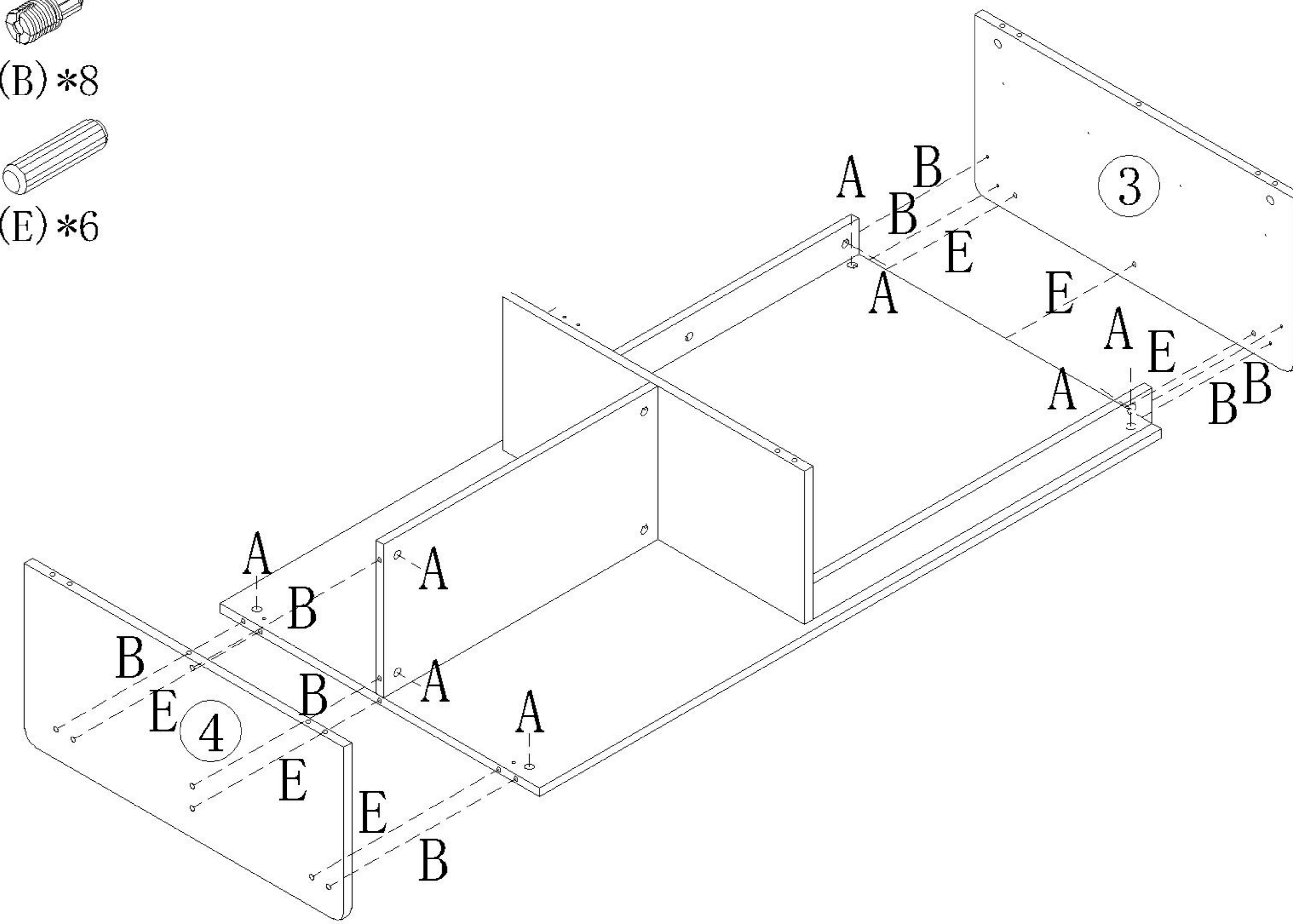
(A)*8



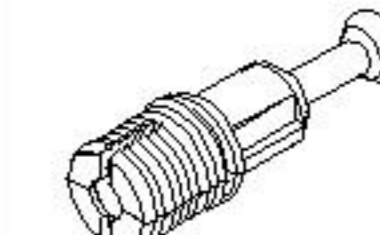
(B)*8



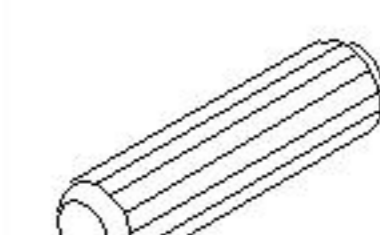
(E)*6



(A)*6



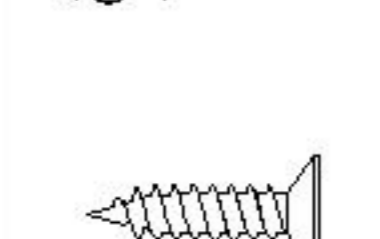
(B)*6



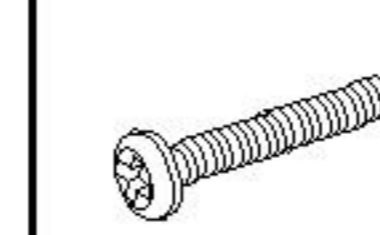
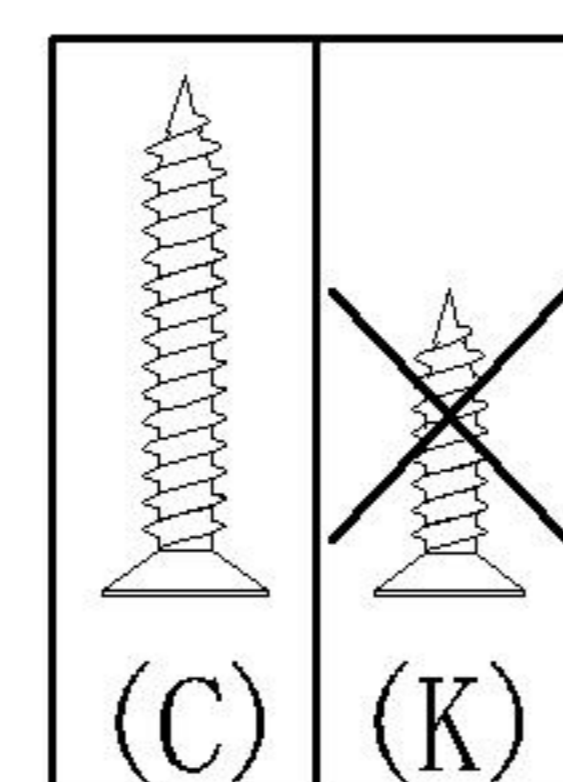
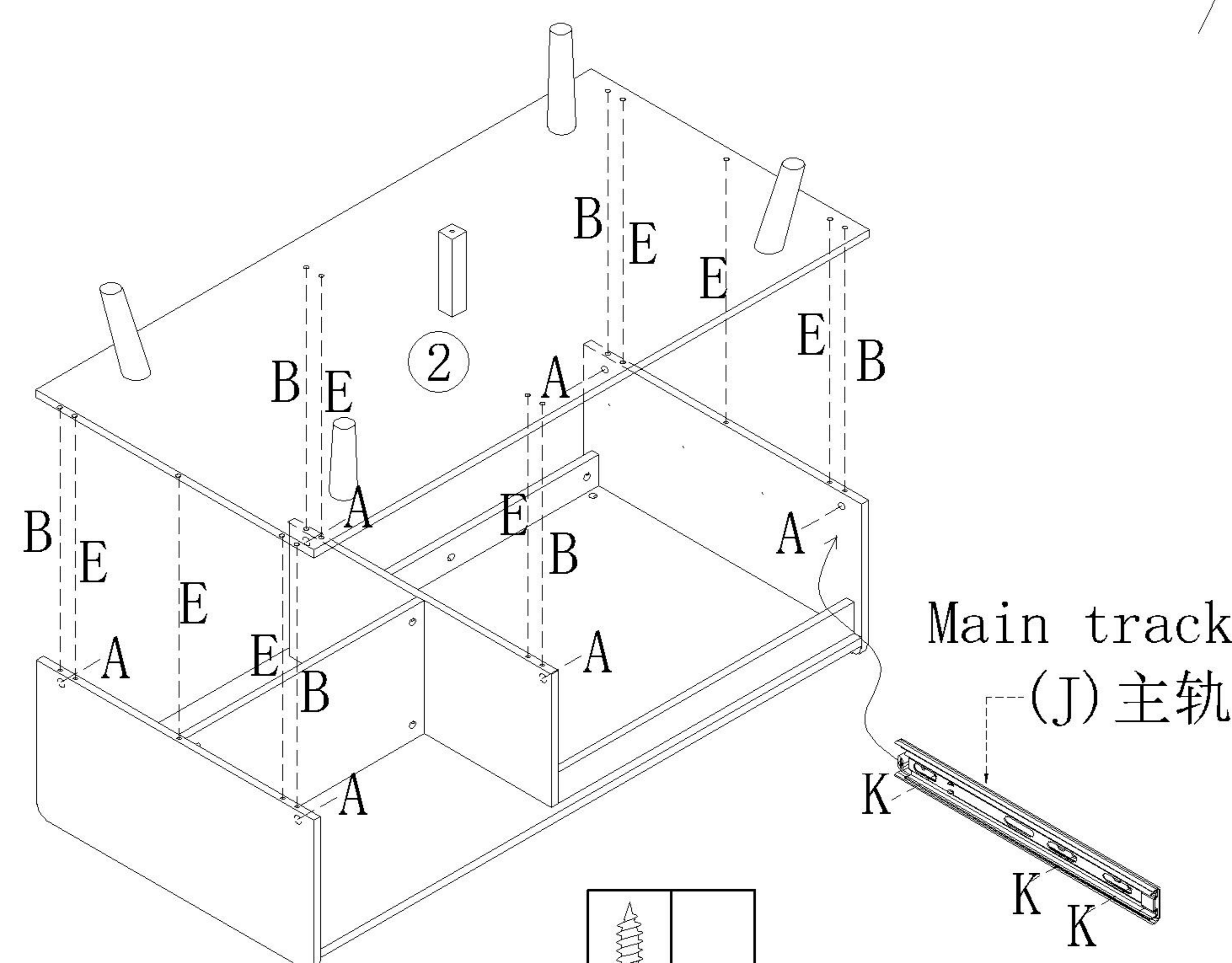
(E)*8



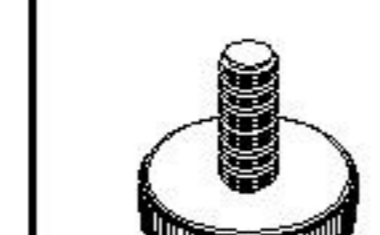
(J)*2



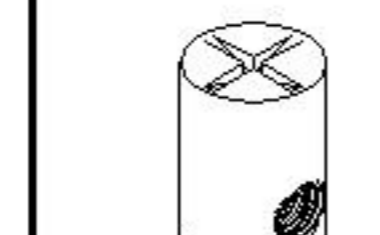
(K)*12



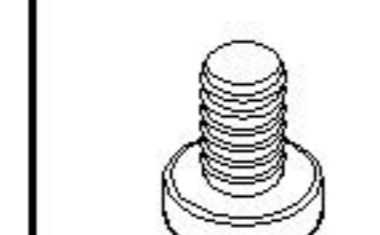
(I)*5



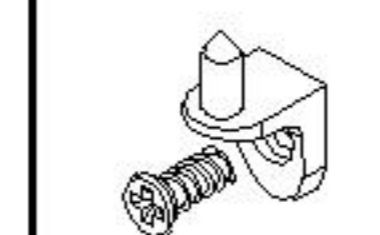
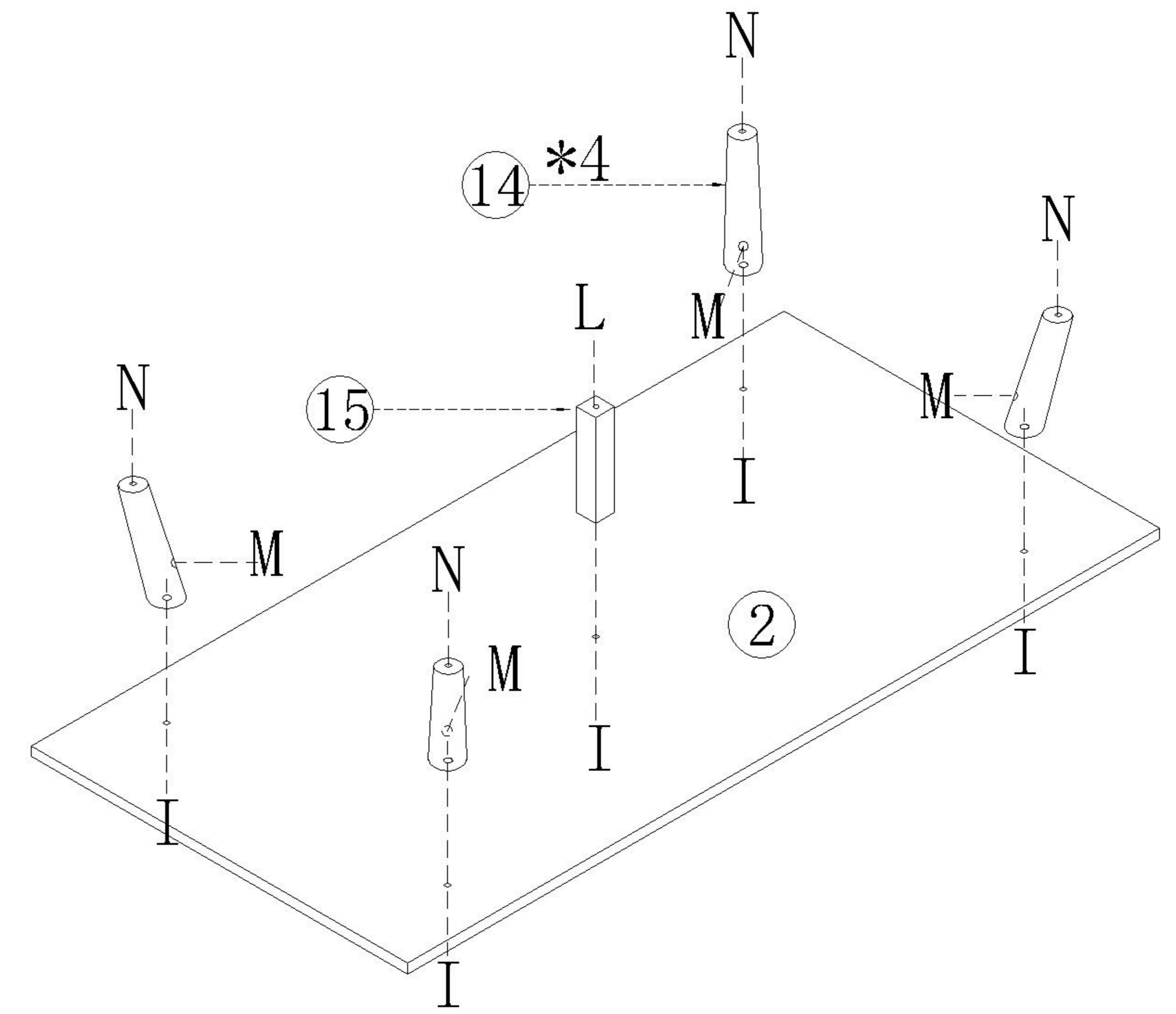
(L)*1



(M)*4



(N)*4



(H)*2

