

# LINSY 林氏家居

## 五金表/Hardware list

### 安装示意图/Assembly Instruction

产品名称 Model NO.

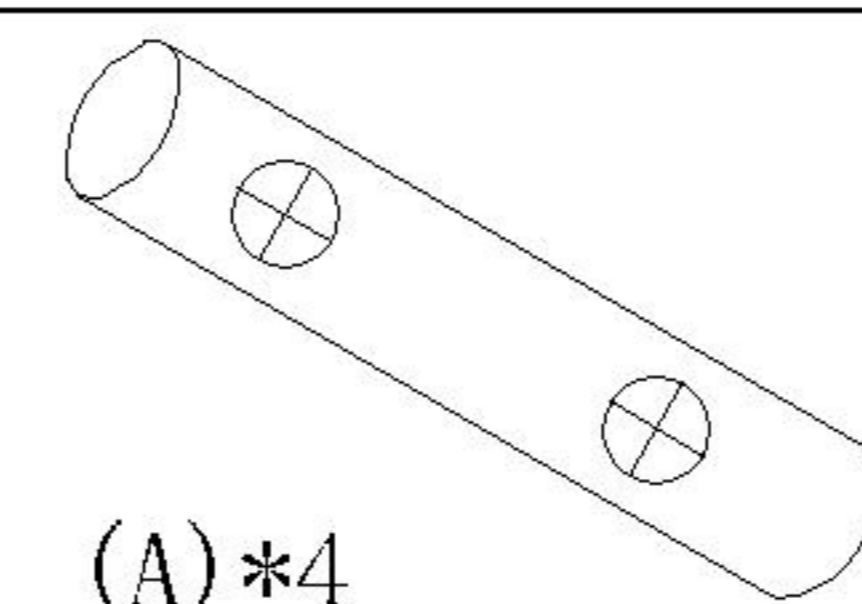
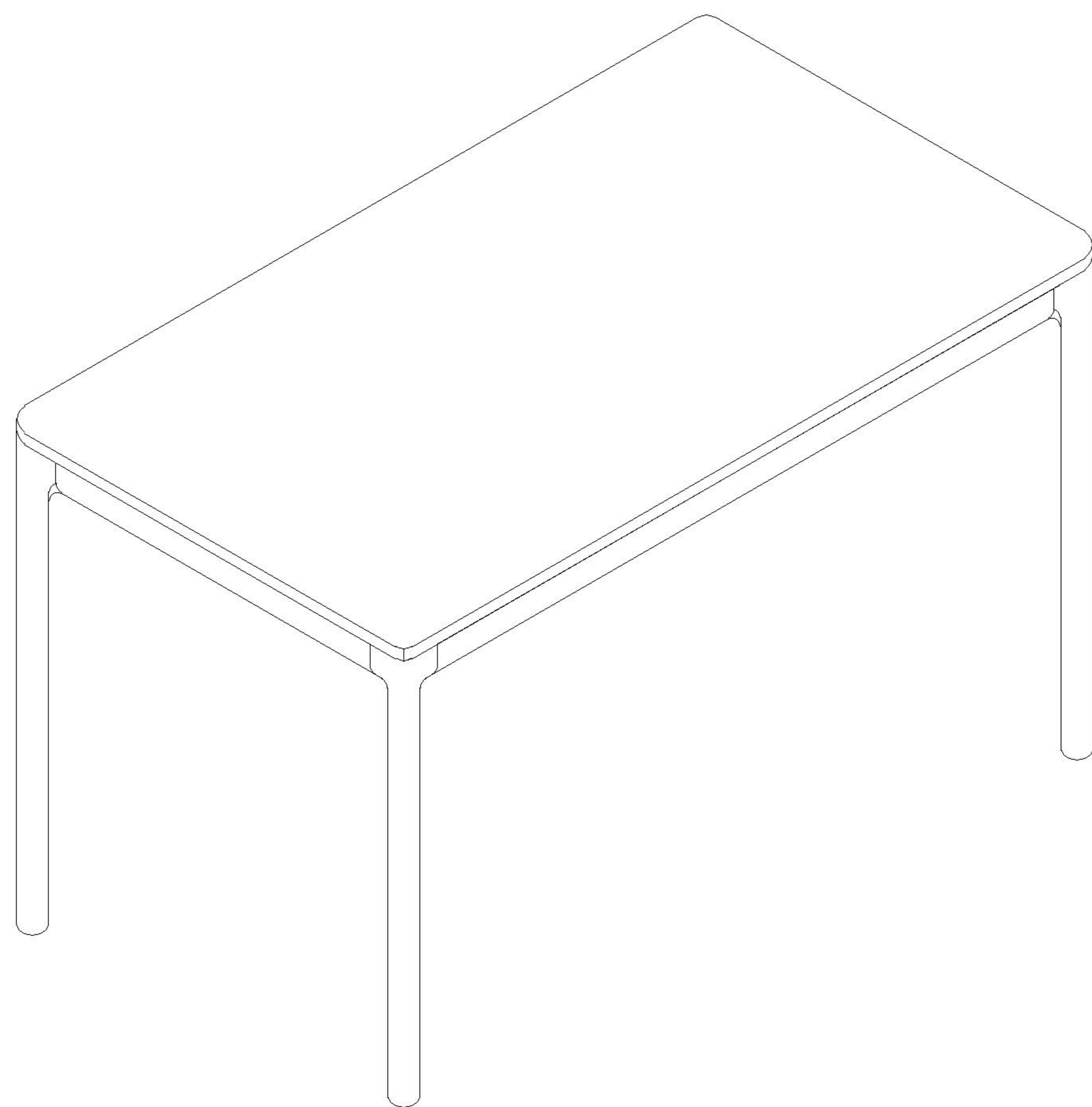
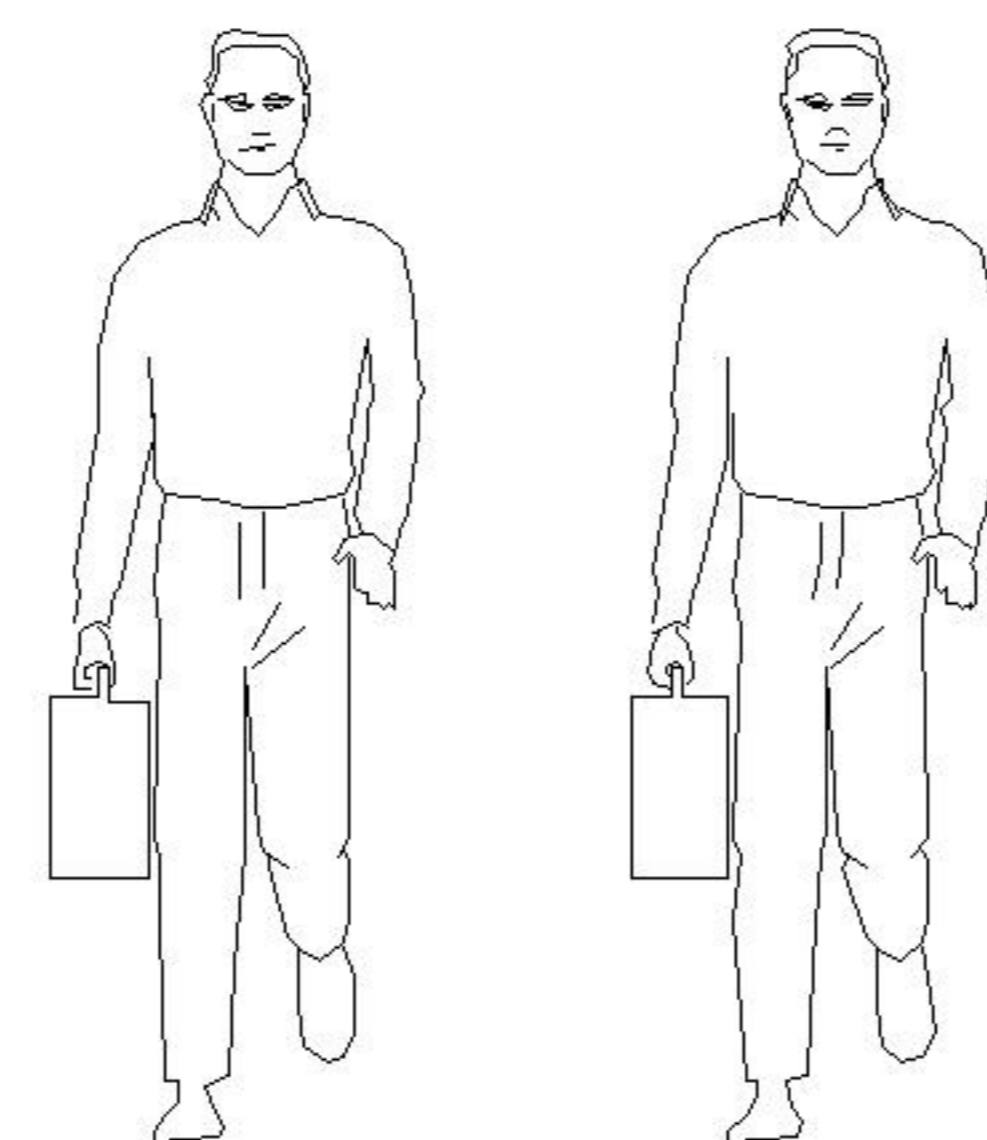
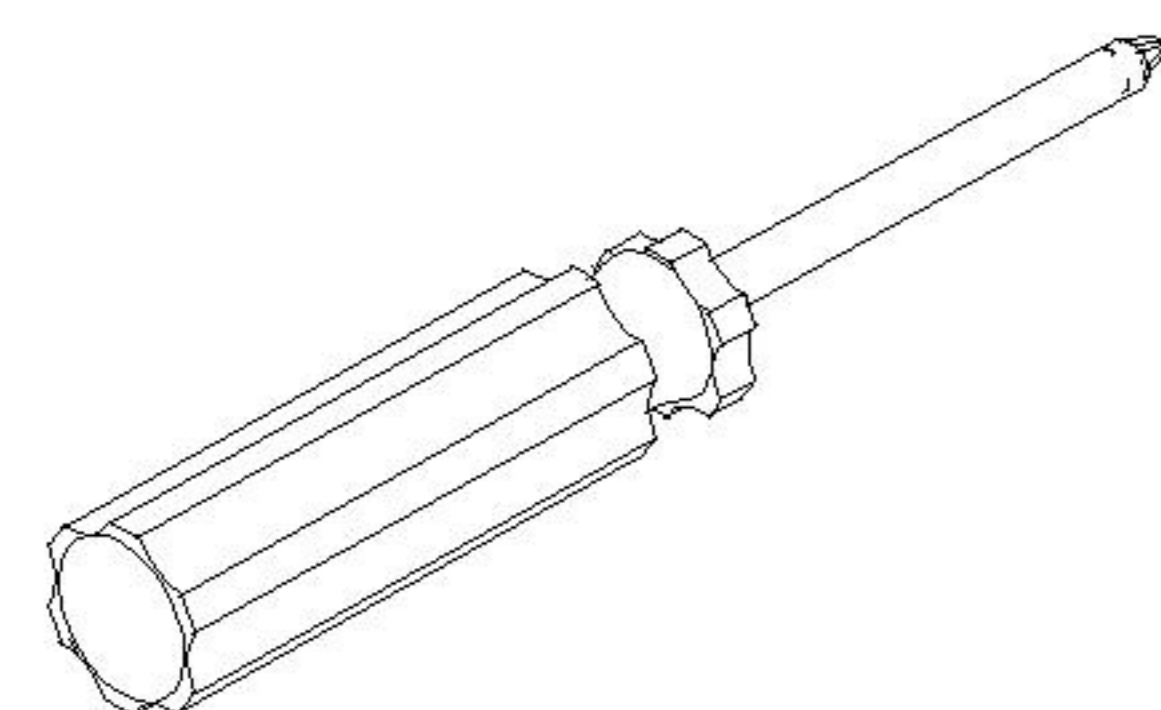
LH566R1-A1. 4米餐桌

产品规格 Specification

1400\*800\*750mm

安装工具 Tool

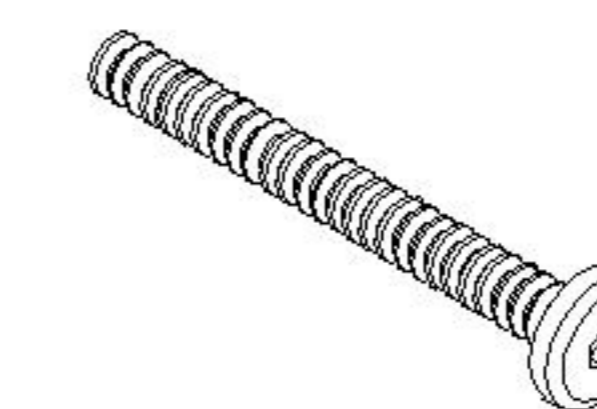
安装人数 Installer



(A)\*4

双孔螺母-(M8,  $\phi$ 13\*60mm)

Product name



(B)\*8

斜边内六角螺杆-  
(M8\*90mm)

Product name



(C)\*8

弹垫片- $\phi$ 13

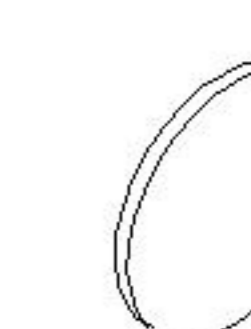
Product name



(D)\*8

平垫片- $\phi$ 16

Product name



(E)\*4

毛毡垫- $\phi$ 35\*2

Product name

(F)\*1

5mm内六角扳手

Wrench-(4mm)

### 部件表/Parts List

编号NO.	名称Name	规格Specification	数量QTY	材质Material
1	桌面围板 Table board	1400*800*75mm	1	黑胡桃/Black walnut
2	桌腿 Table leg	730*83*83mm	4	黑胡桃/Black walnut

AC1D-A1. 4米/M

安装方法/  
Installation method

