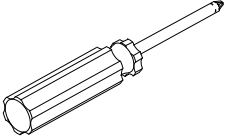
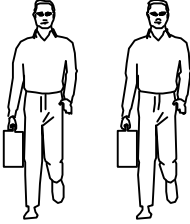
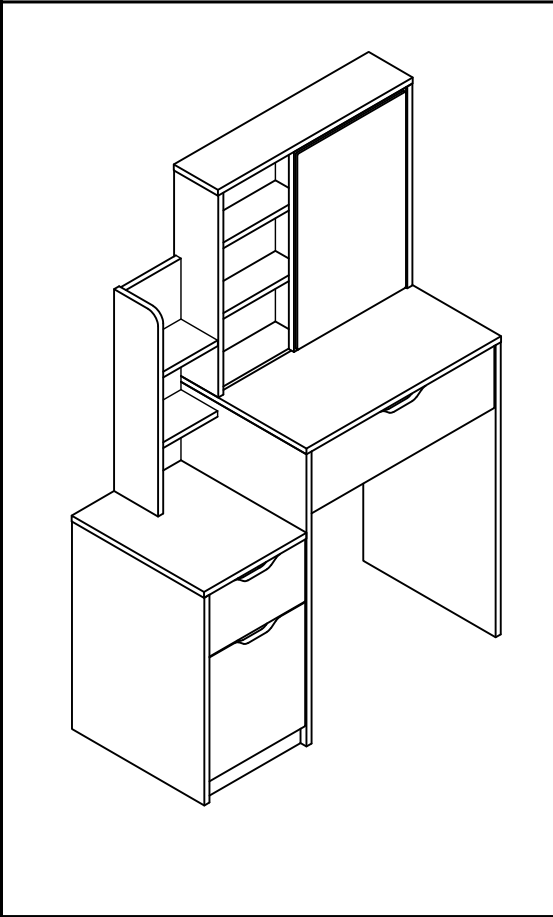


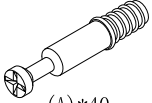

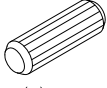

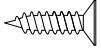
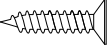
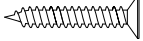
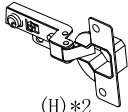

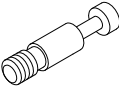

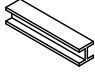
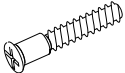
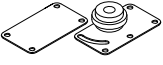
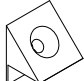

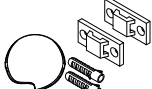

LINSY 林氏家居

安装示意图/Assembly Instruction

产品名称 Model NO.	JF4C-A
产品规格 Specification	875*390*1290MM
安装工具 Tool	安装人数 Installer
	



五金表/Hardware list

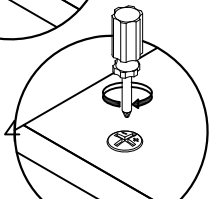
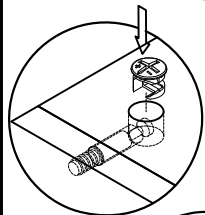
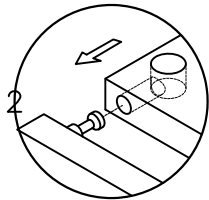
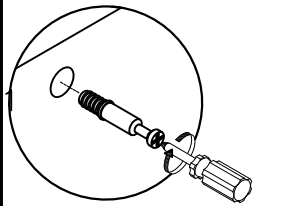
 (A)*40 二合一螺帽 2-in-1-screw	 (B)*40 大三合一锁饼 3-in-1 large lock	 (C)*22 木榫-(ϕ 8*30mm) Wood tenon	 (D)*8 塑料螺母 Plastic Nut
 (E)*25 自攻螺丝M3.5*12 Tapping screw	 (F)*32 自攻螺丝M3.5*16 Tapping screw	 (G)*8 自攻螺丝 (M4*40mm) Tapping screw	 (H)*2 大弯缓冲门铰-杯径 ϕ 35 Big bend hinge
 (I)*8 小三合一锁饼 3-in-1 small lock	 (J)*8 小二合一杆 2-in-1 small rod	 (K)*2 导轨12寸 Three-section rail	 (L)*1 夹板条 White splint strip
 (M)*2 过山丝 Confirmat screw	 (N)*2 趟门轮 Sliding door wheel	 (O)*13 背板扣 White buckle	 (P)*8 脚垫-灰色毛毡 Foot pad
 (Q)*1 家具防倒器白色 Anti-fall device	 (R)*4 垫片-透明防撞垫片 Crash pad		

部件表/Parts List

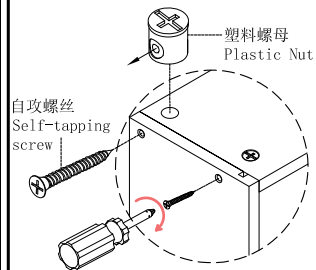
编号NO.	名称Name	规格 (MM) Specification	数量QTY	材质Material
1	顶板Top board	574*130*15	1	三胺板 Melamine
2	面板Top panel	573*390*15	1	三胺板 Melamine
3	附柜面板 Attached counter board	302*390*15	1	三胺板 Melamine
4	附柜底板Attached bottom board	286*373*15	1	三胺板 Melamine
5	底拉条Bottom brace	286*58*15	1	三胺板 Melamine
6	左下侧板Lower side board(L)	530*390*15	1	三胺板 Melamine
7	下中侧板 Middle-down side panel	745*390*15	1	三胺板 Melamine
8	右下侧板Lower side board(R)	745*390*15	1	三胺板 Melamine
9	左上侧板Upper sideboard(L)	515*130*15	1	三胺板 Melamine
10	层板2 Shelf 2	162*108*15	2	三胺板 Melamine
11	上柜左外侧板Upper cabinet outer sideboard(L)	515*130*15	1	三胺板 Melamine
12	上柜右外侧板Upper cabinet outer sideboard(R)	515*130*15	1	三胺板 Melamine
13	上中侧板 Upper middle side board	515*80*15	1	三胺板 Melamine
14	层板1 Shelf 1	263.5*80*15	3	三胺板 Melamine
15	拉条1 Brace 1	542*58*15	1	三胺板 Melamine
16	背板1 Back board 1	542*296*15	1	三胺板 Melamine
17	背板2 Back board 2	515*162*15	1	三胺板 Melamine
18	背板3 Back board 3	525*274*5	2	三胺板 Melamine
19	背板4 Back board 4	467*296*5	1	三胺板 Melamine
20	左抽屉面板Drawer's panel(L)	282*158*15	1	三胺板 Melamine
21	右抽屉面板Drawer's panel(R)	538*158*15	1	三胺板 Melamine
22	左抽屉后板 Drawer's Back board(L)	236*110*12	1	三胺板 Melamine
23	右抽屉后板 Drawer's Back board (R)	492*110*12	1	三胺板 Melamine
24	抽屉左侧板 Drawer's side board(L)	340*110*12	2	三胺板 Melamine
25	抽屉右侧板 Drawer's side board(R)	340*110*12	2	三胺板 Melamine
26	左抽屉底板 Drawer's Bottom board (L)	246*336*5	1	三胺板 Melamine
27	右抽屉底板 Drawer's Bottom board (R)	502*336*5	1	三胺板 Melamine
28	门板Door board	316*282*15	1	三胺板 Melamine
29	妆镜组合 Makeup mirror combination	510*330*20	1	三胺板 Melamine

JF4C-A

安装方法
Installation method

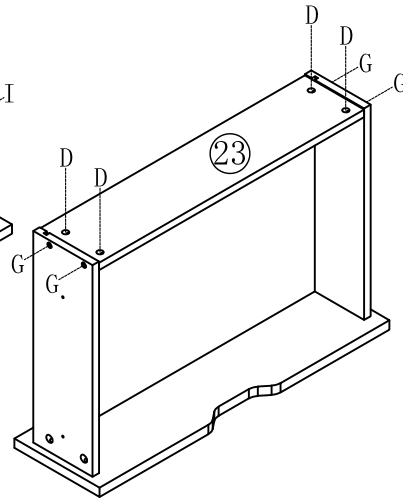
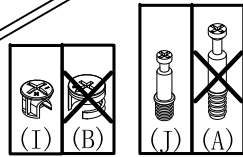
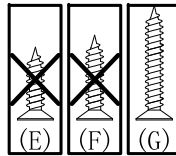
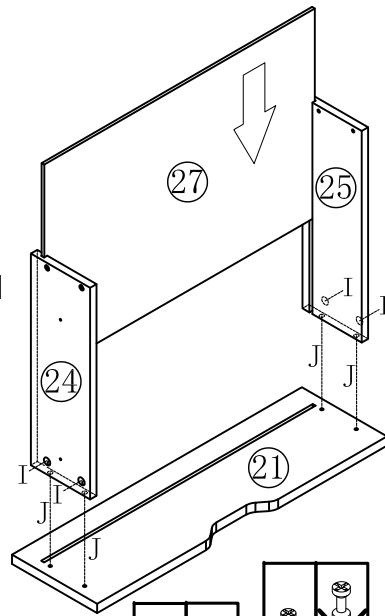


小二合一
small two-in-one



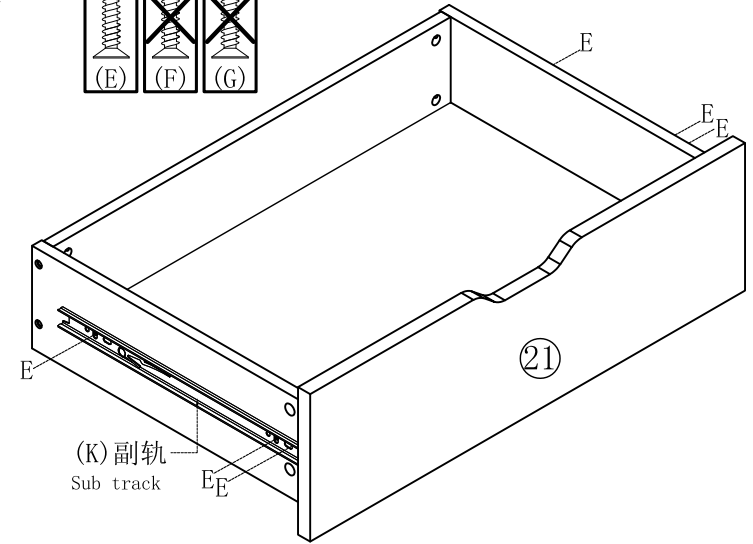
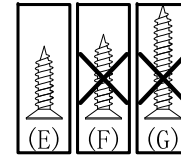
塑料螺母
Plastic Nut

- (J) *4
- (I) *4
- (D) *4
- (G) *4



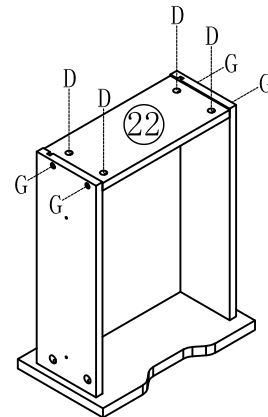
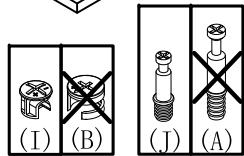
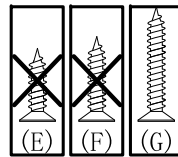
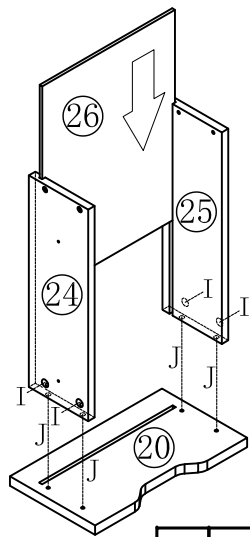
1

- (E) *6
- (K) *1



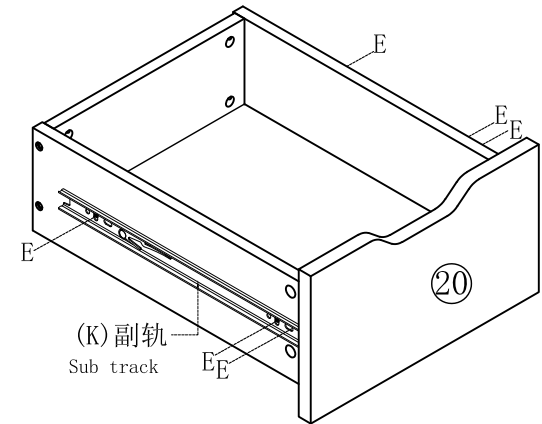
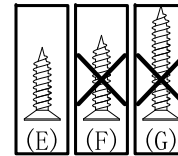
2

- (J) *4
- (I) *4
- (D) *4
- (G) *4



3

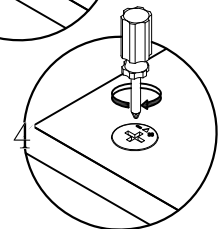
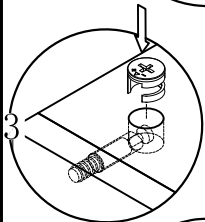
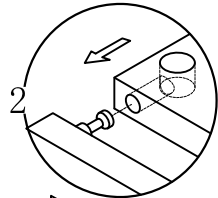
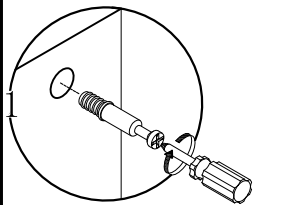
- (E) *6
- (K) *1



4

JF4C-A

安装方法
Installation method



二合一
two-in-one



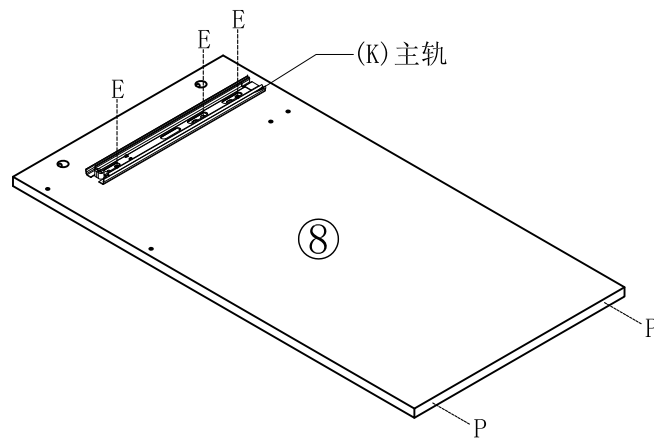
(E)*3



(K)*1



(P)*2



5



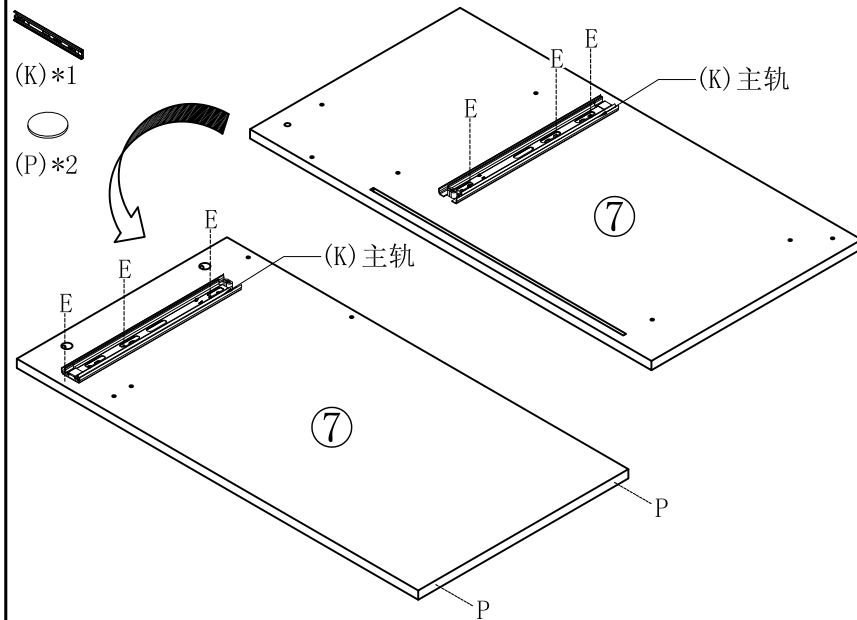
(E)*6



(K)*1



(P)*2



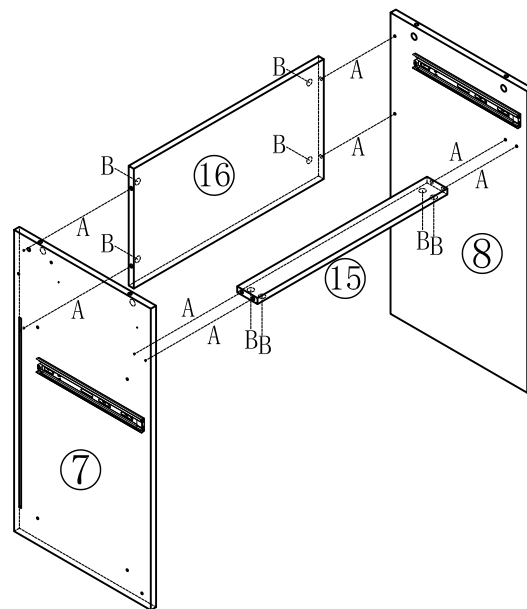
6



(A)*8



(B)*8



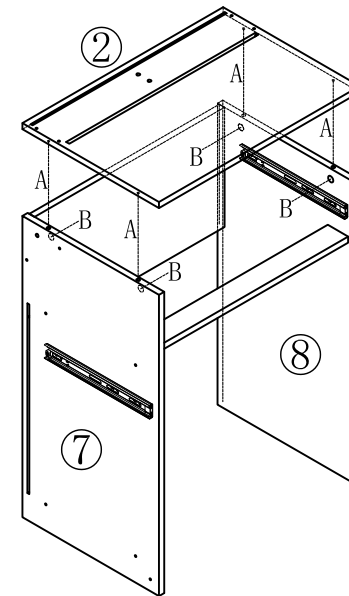
7



(A)*4



(B)*4

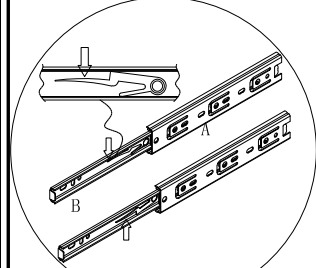


8

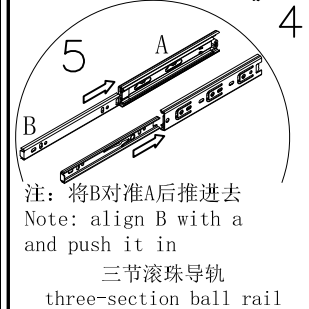
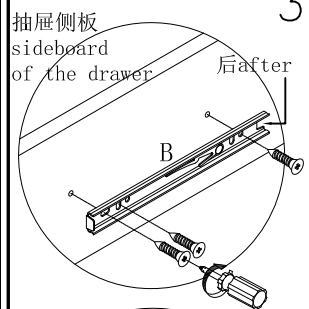
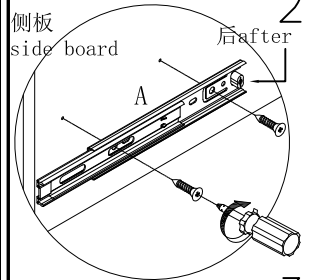
JF4C-A

安装方法
Installation method

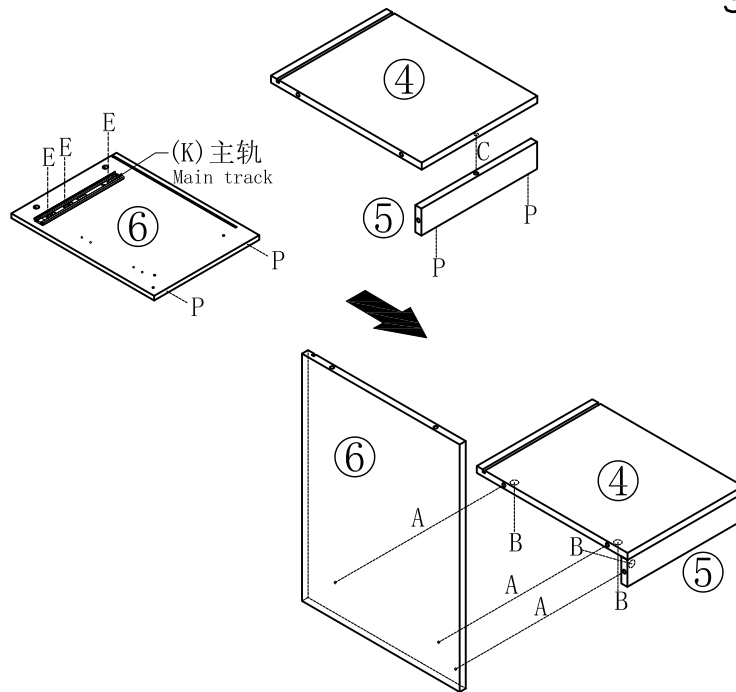
1 阀门开关(下压为开)
Valve switch
(press down to open)



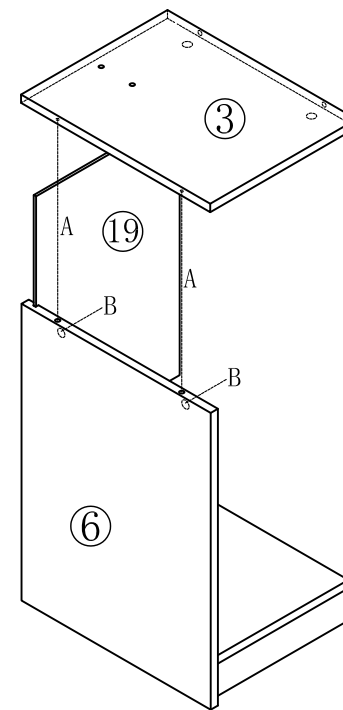
注: 先将A与B拆下来
Note: remove a and B first



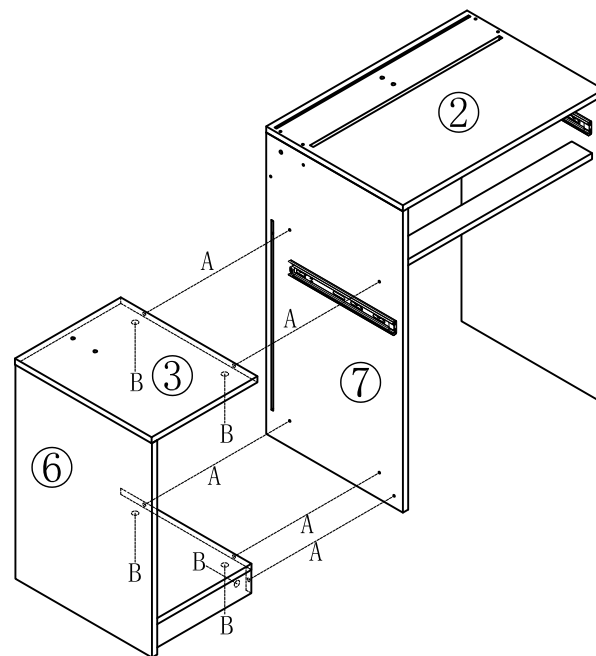
- (A)*3
- (B)*3
- (C)*1
- (P)*4
- (E)*3
- (K)*1



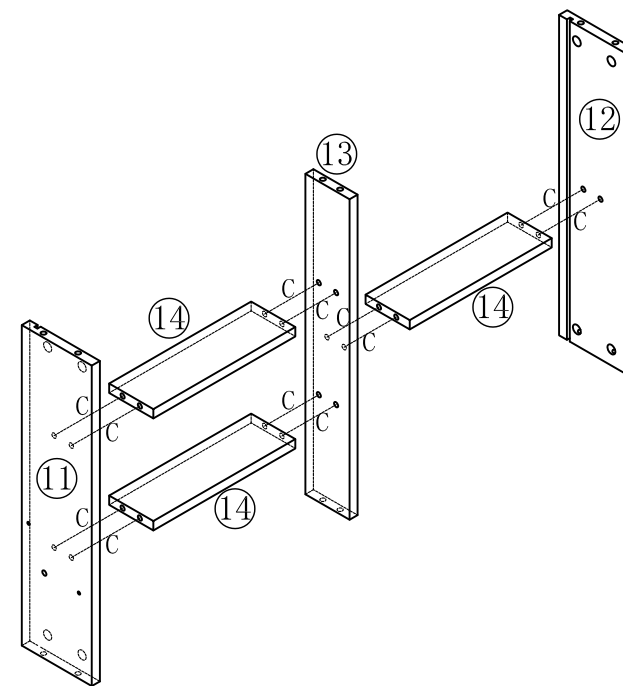
- (A)*2
- (B)*2



- (A)*5
- (B)*5



- (C)*12



JF4C-A



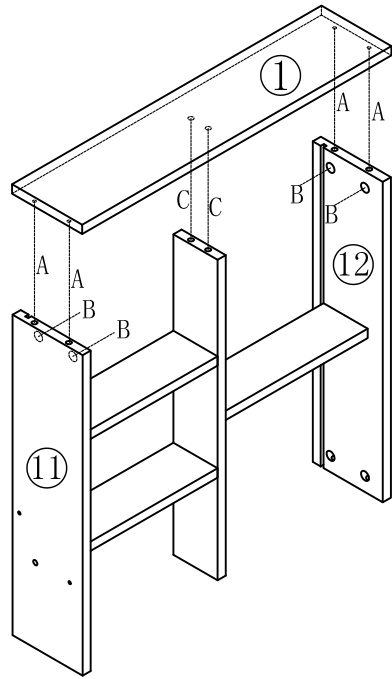
(A) *4



(B) *4



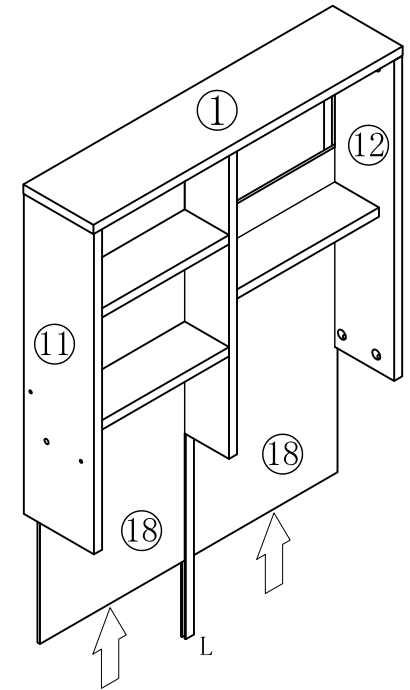
(C) *2



13



(L) *1



14



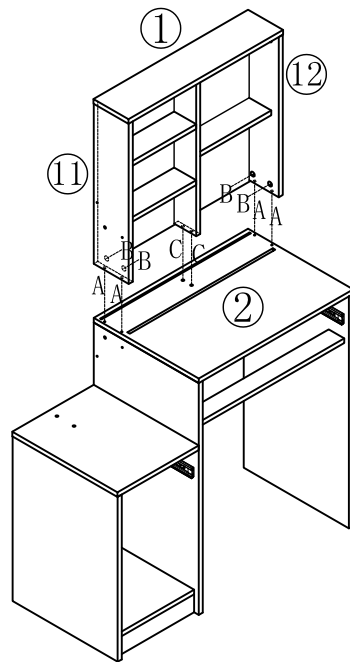
(A) *4



(B) *4



(C) *2



15



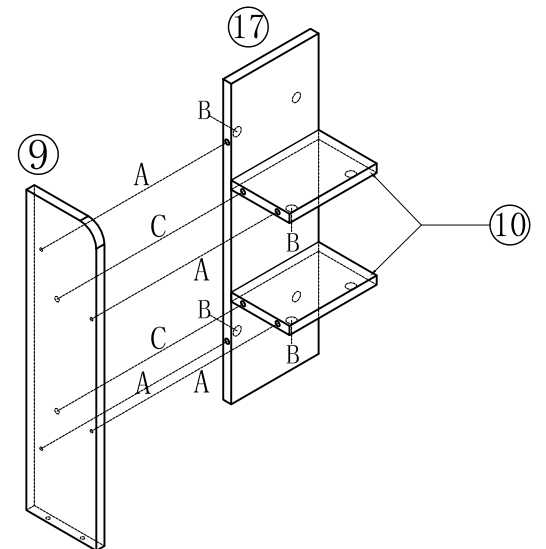
(A) *4



(B) *4



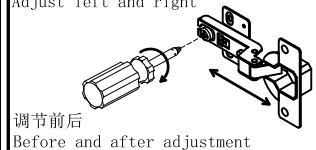
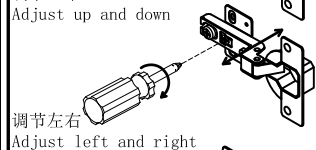
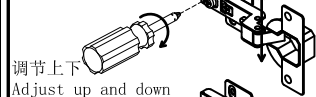
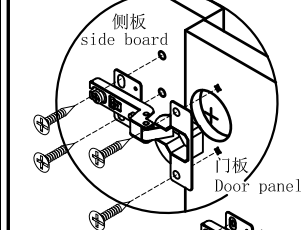
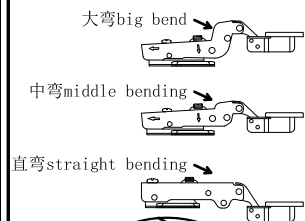
(C) *2



16

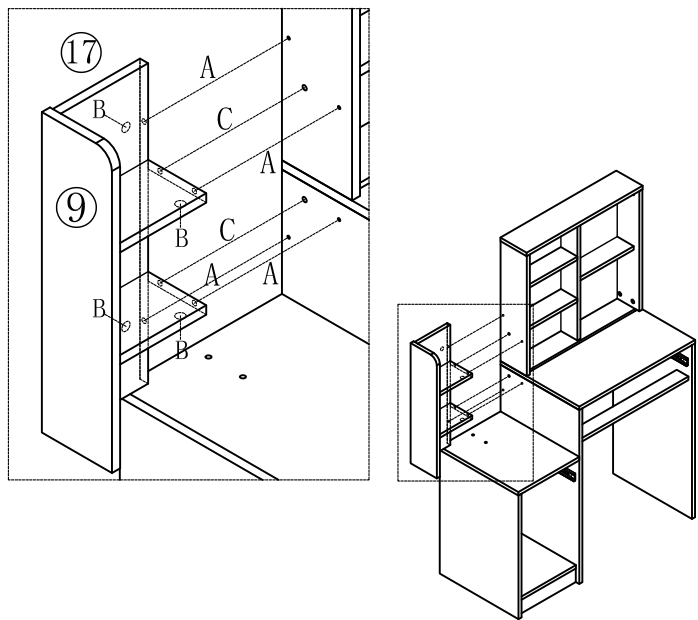
JF4C-A

安装方法 Installation method



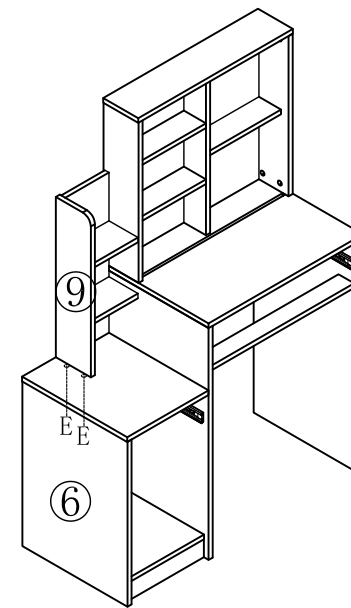
门铰 Hinge

- (A)*4
- (B)*4
- (C)*2
- (N)*2
- (F)*18
- (H)*2
- (R)*4

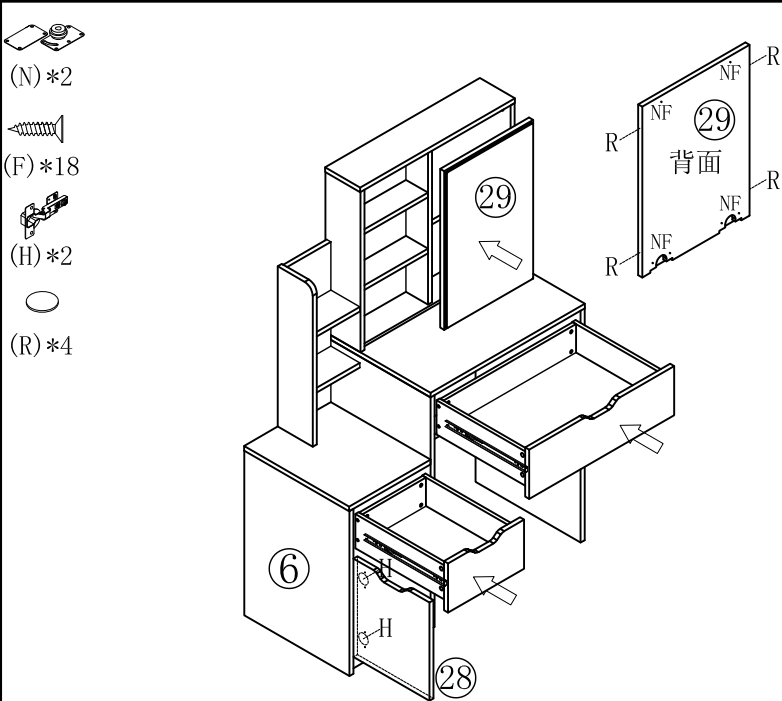


17

- (M)*2

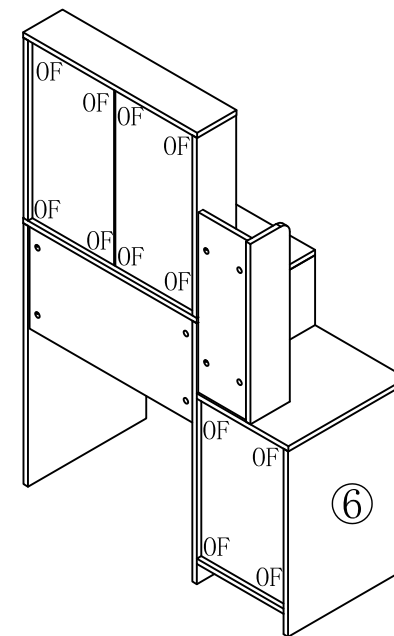


18



19

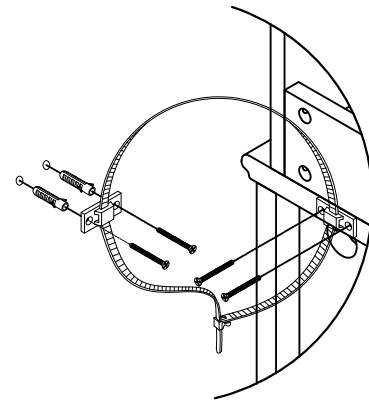
- (O)*12
- (F)*12



20

JF4C-A

(Q)*1



Q处放大图
Enlarged drawing

Q
实体墙
Solid wall

