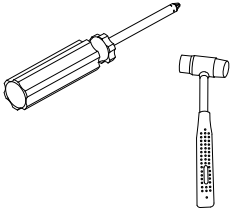



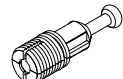
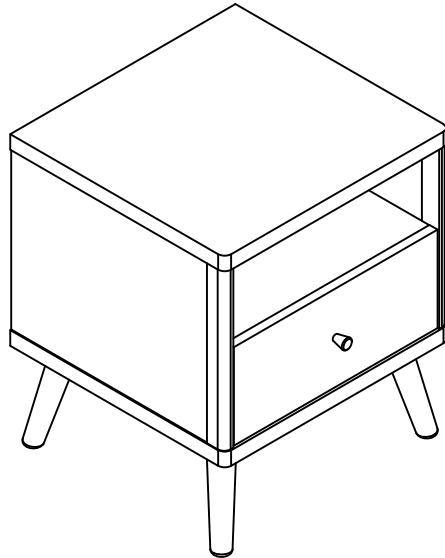
LINSY 林氏家居

五金表/Hardware list

部件表/Parts List

安装示意图/Assembly Instruction

产品名称 Model NO.	JU1B-A
产品规格 Specification	418*417*499 mm
安装工具 Tool	安装人数 Installer
	



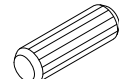
(A)* 12

二合一螺杆(32mm)
2-in-1-screw



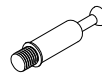
(B)* 13

大三合一锁饼(15mm)
Three-in-one large lock



(C)* 8

木榫Ø8x30mm
wood tenon



(D)* 4

小二合一杆7*28
small two-in-one rod



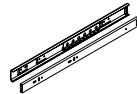
(E)* 4

小三合一锁饼(13mm)
small three-in-one lock



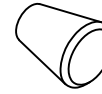
(F)* 4

塑料螺母
Plastic Nut



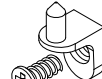
(G)* 1

三节滚珠导轨-12"
three-section ball rail



(H)* 1

土豪金亮光圆拉手
Handle



(I)* 4

层板托5mm
shelf support



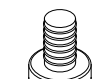
(J)* 4

锤母-M8 Ø12x15mm
Hammer nut



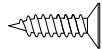
(K)* 4

背板扣
Back Plate Buckle-White



(L)* 4

透明防滑PVC胶塞
PVC rubber plug



(M)* 13

自攻螺丝M3.5x12mm



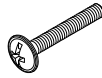
(N)* 4

自攻螺丝M3.5x16mm



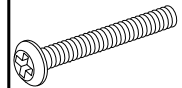
(O)* 4

自攻螺丝M4x40mm



(P)* 1

拉手螺丝-M4x20mm



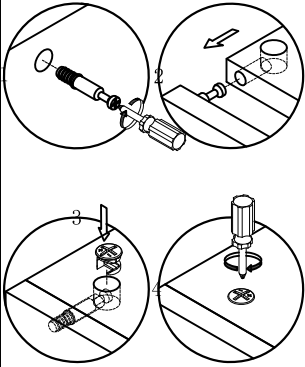
(Q)* 4

斜边十字螺杆-M8x50
bevel cross screw

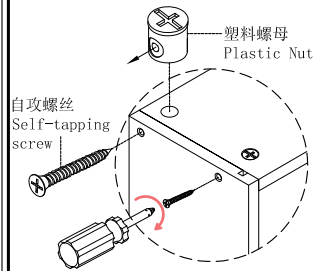
编号NO.	名称Name	规格 (mm) Specification	数量QTY	材质Material
①	面板 Top panel	418*398*25	1	三胺板Melamine
②	底板 Bottom board	418*398*25	1	三胺板Melamine
③	左侧板 Side board(L)	290*364*15	1	三胺板Melamine
④	右侧板 Side board(R)	290*364*15	1	三胺板Melamine
⑤	立柱 Column	290*16*32	2	实木Wood
⑥	活动层板 Movable shelf	383*360*15	1	三胺板Melamine
⑦	背板 Back board	394*300*5	1	三胺板Melamine
⑧	脚 Foot	170*40*40	4	实木Wood
⑨	抽屉面板 Drawer's top panel	378*158*15	1	三胺板Melamine
⑩	抽屉左侧板 Drawer's side board(L)	340*110*12	1	三胺板Melamine
⑪	抽屉右侧板 Drawer's side board(R)	340*110*12	1	三胺板Melamine
⑫	抽屉后板 Drawer's Back board	332*110*12	1	三胺板Melamine
⑬	抽屉底板 Drawer's Bottom board	342*336*5	1	三胺板Melamine

JU1B-A

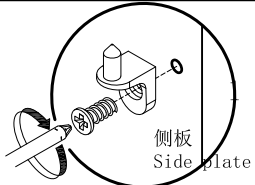
安装方法/
Installation method



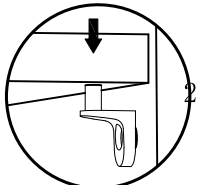
小二合一
small two-in-one



塑料螺母
Plastic Nut

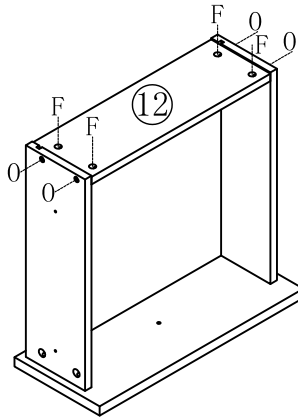
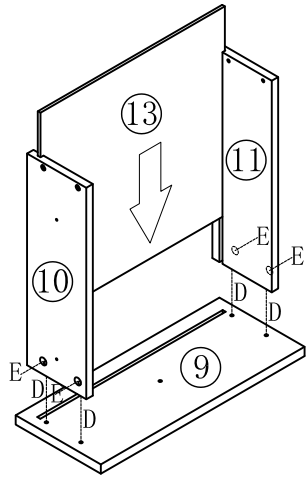


侧板
Side plate



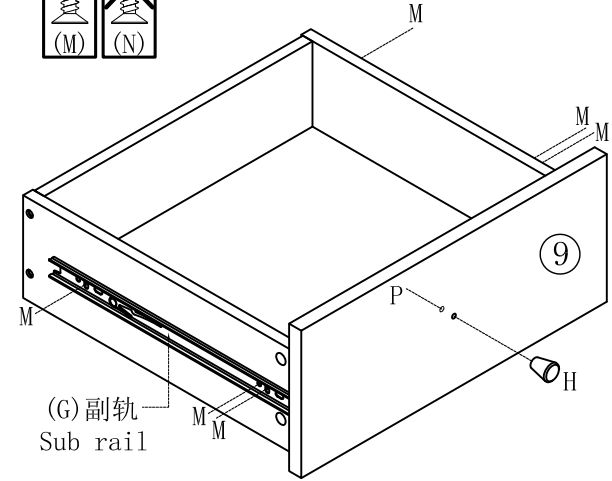
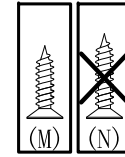
层板托5mm
shelf support

- (D) *4
- (E) *4
- (F) *4
- (O) *4



1

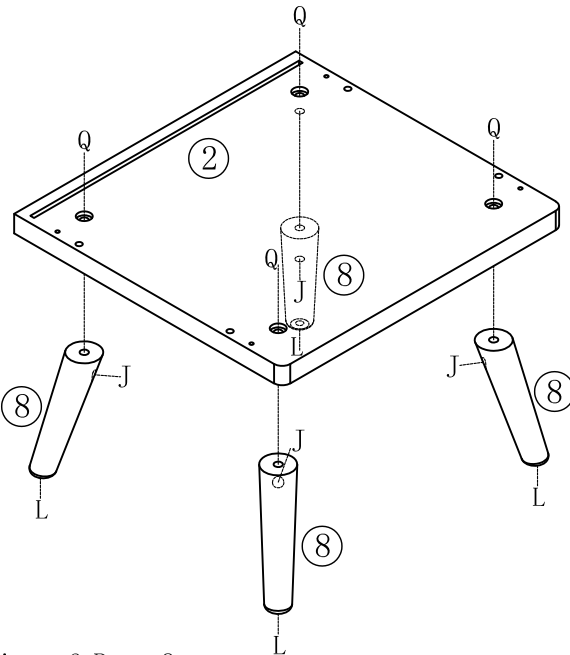
- (G) *1
- (H) *1
- (M) *6
- (P) *1



(G) 副轨
Sub rail

2

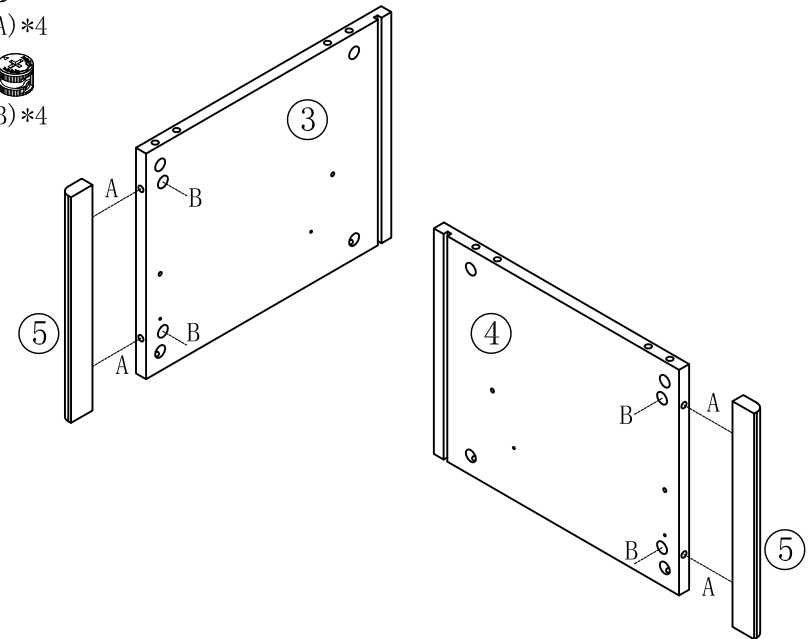
- (J) *4
- (L) *4
- (Q) *4



部件8摆放方向
Placement direction of Part 8

3

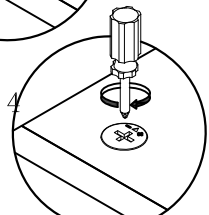
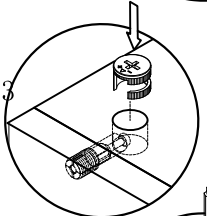
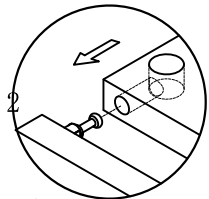
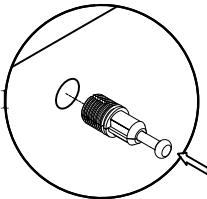
- (A) *4
- (B) *4



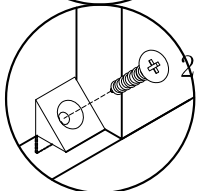
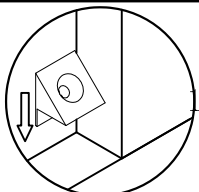
4

JU1B-A

安装方法/
Installation method



大二合一 (新型)
two-in-one (new type)



背板扣
Back Plate Buckle-White



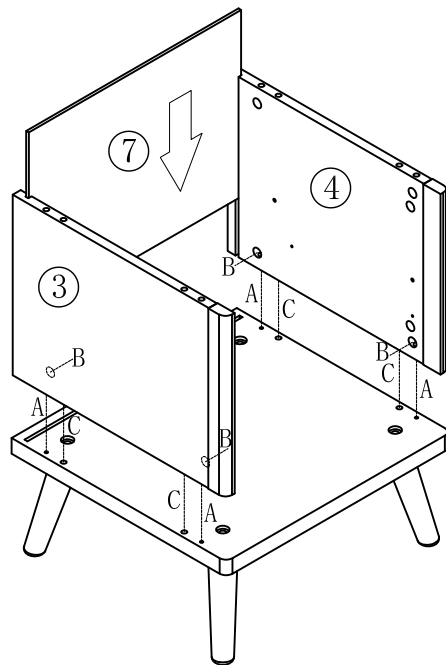
(A) *4



(B) *4



(C) *4



5



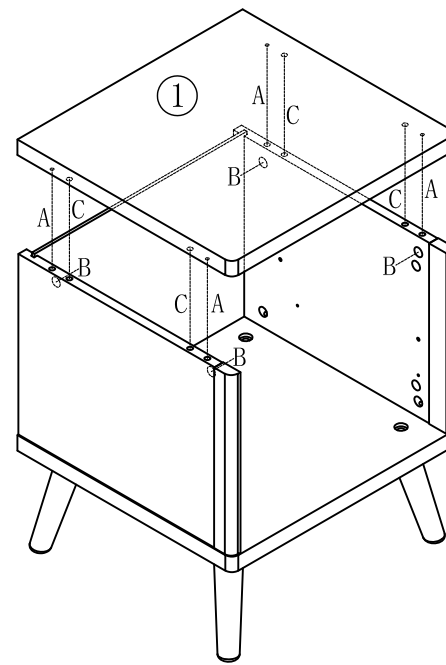
(A) *4



(B) *4

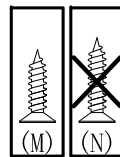
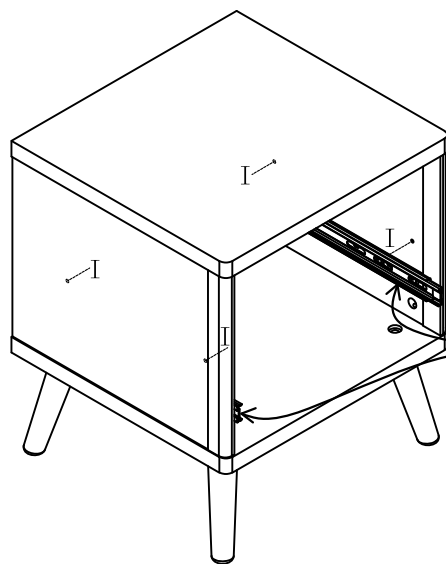


(C) *4

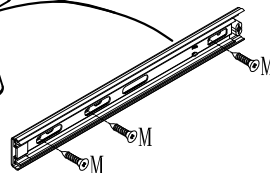


6

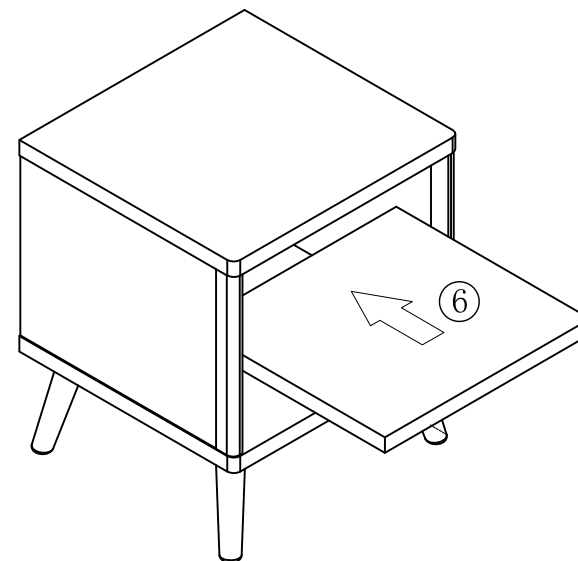
7



(G) 主轨
Main rail



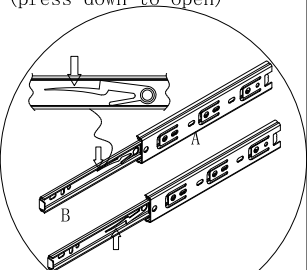
8



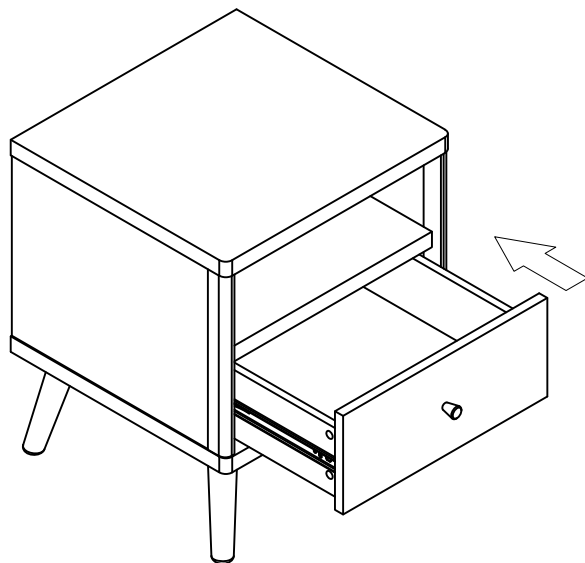
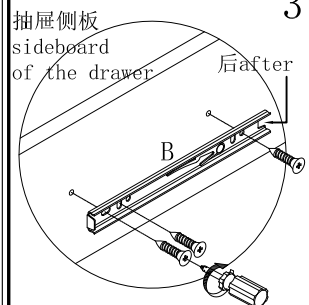
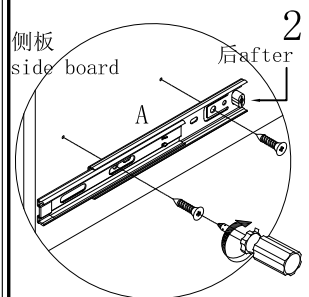
JU1B-A

安装方法/
Installation method

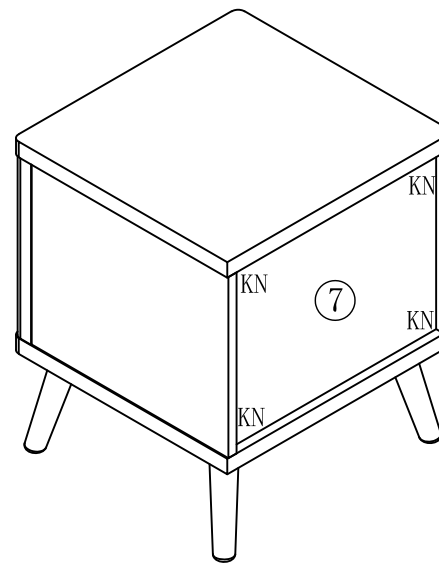
1
阀门开关(下压为开)
Valve switch
(press down to open)



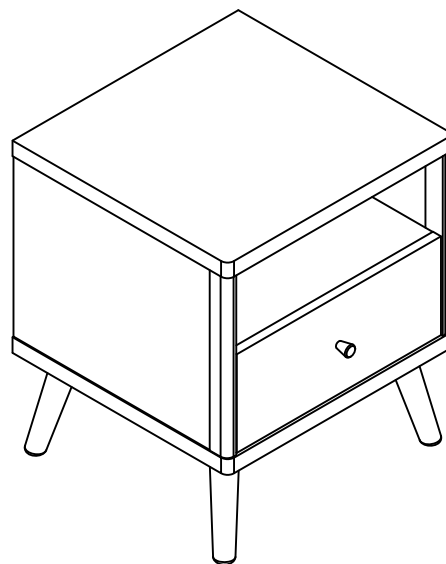
注: 先将A与B拆下来
Note: remove a and B first



(K)*4
(N)*4



11



12