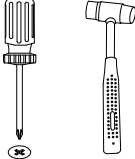
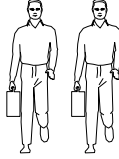


# LINSY 林氏家居

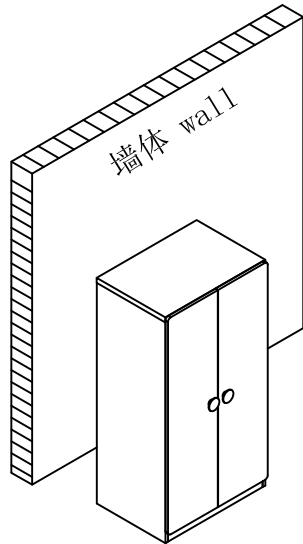
## 五金表/Hardware list

## 部件表/Parts List












### 安装示意图/Assembly Instruction

产品名称 Model NO.	LS236E2-A
产品规格 Specification	580*433*1150
安装工具 Tool	安装人数 Installer
	

►注意! 只允许成人安装, 儿童勿近!  
be careful! Adult only, keep away from children!



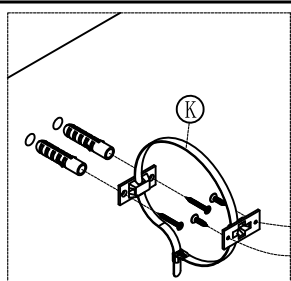
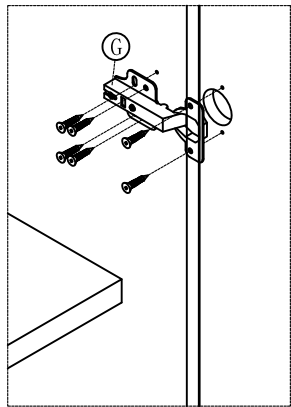
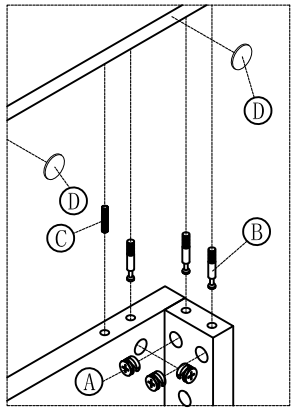
►注意! 床头背面需紧靠墙壁使用  
be careful! The back of the headboard should be close to the wall

 (A)*42 三合一锁饼 Three in one lock cake	 (B)*42 二合一锁杆M7*35 Two in one locking rod	 (C)*9 木梢 $\phi$ 8*30 Woody shoot	 (D)*5 脚垫 $\phi$ 16*3 Door mat
 (E)*2 挂衣托 Clothes hanger	 (F)*16 自攻螺丝M3.5*15 Self tapping screw	 (G)*6 直门铰 Straight door hinge	 (H)*3 大扁头自攻丝M4*30 Large flat head self tapping screw
 (I)*10 背板扣 Back plate buckle	 (J)*1 透气盖M60*5 Vent cap	 (K)*2 防倒五金 Anti collapse hardware	

编号NO.	名称Name	规格 Specification	数量QTV	材质Material
①	底板 Baseplate	529*398*25	1	三胺板 Triamine plate
②	脚条 Foot bar	549*60*25	2	
③	背拉条 Back brace	1024*80*15	2	
④	右侧板 Right side	1109*398*15	1	
⑤	层板 Laminate	549*298*25	1	
⑥	左侧板 Left side	1109*398*15	1	
⑦	背板 Backplane	1034*399*5	1	
⑧	面板 Panel	580*398*25	1	
⑨	挂衣杆 Clothes hanging rod	542*25*15	1	金属 Metal
⑩	门板 Door plank	1090*288*15	2	三胺板 Triamine plate
⑪	拉手 Handle	$\phi$ 60*20	4	实木 Solid wood

LS236E2-A

安装方法/Installation method



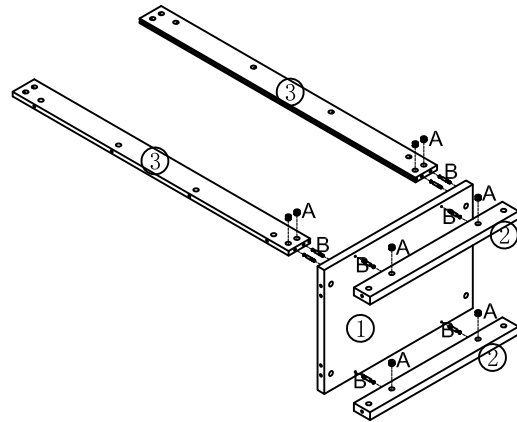
先用自攻丝装好锁扣再装拴带  
First install the lock catch  
with the self tapping thread,  
and then install the tether



(A)\*8



(B)\*8



1



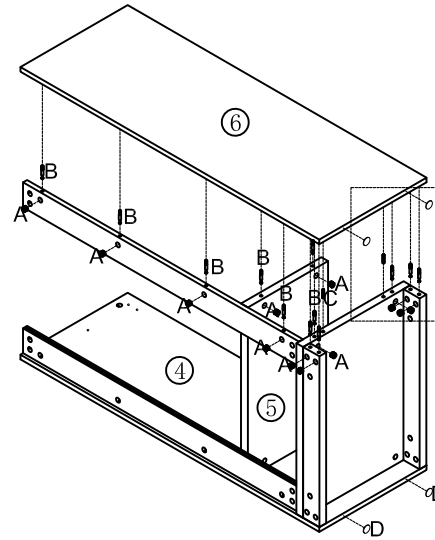
(A)\*24 (D)\*4



(B)\*24



(C)\*4



2



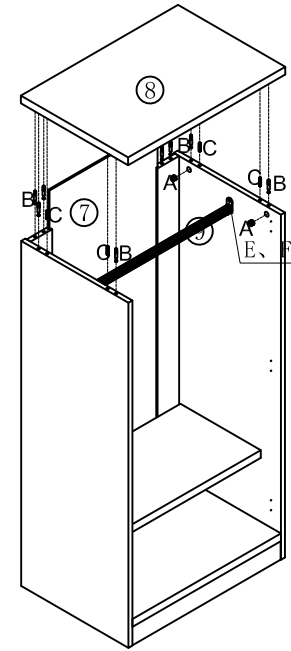
(A)\*8 (E)\*2



(B)\*8 (F)\*4



(C)\*4



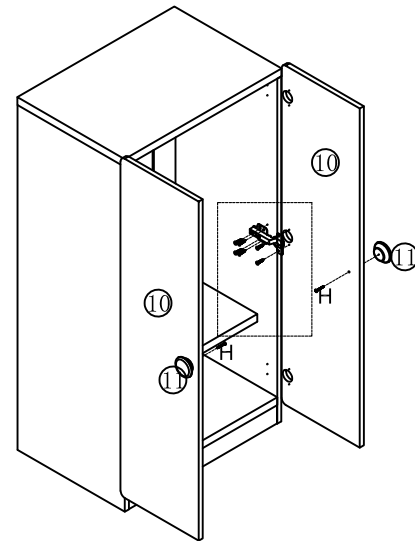
3



(G)\*6



(H)\*2



4



(I)\*10



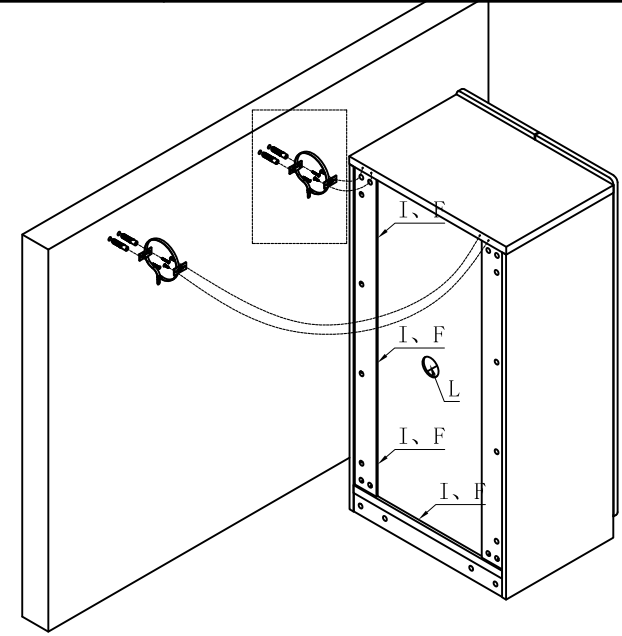
(F)\*10



(J)\*1



(K)\*2



5