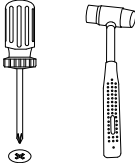
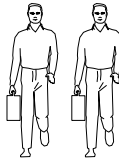


# LINSY 林氏家居

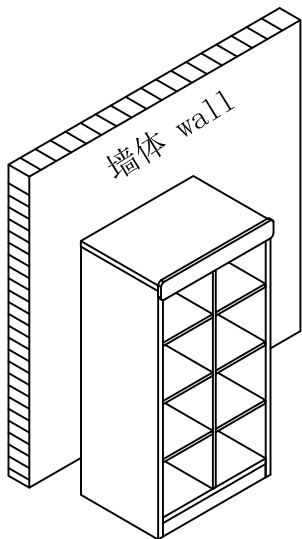
## 五金表/Hardware list

## 部件表/Parts List







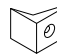

### 安装示意图/Assembly Instruction

产品名称 Model NO.	LS236E3-A
产品规格 Specification	580*413*1150
安装工具 Tool	安装人数 Installer
	

►注意! 只允许成人安装, 儿童勿近!  
be careful! Adult only, keep away from children!



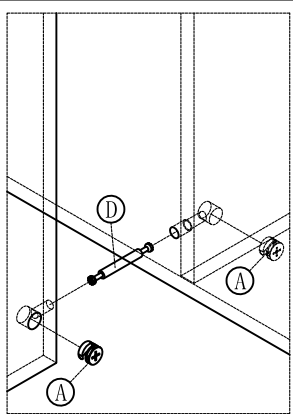
►注意! 床头背面需紧靠墙壁使用  
be careful! The back of the headboard should be close to the wall

 (A)*70 三合一锁饼 Three in one lock cake	 (B)*56 二合一锁杆M7*35 Two in one locking rod	 (C)*15 木梢 $\phi$ 8*30 Woody shoot	 (D)*7 双头杆M6*65 Double end rod
 (E)*5 脚垫 $\phi$ 22*3 Door mat	 (F)*12 自攻螺丝M3.5*15 Self tapping screw	 (G)*10 背板扣 Back plate buckle	 (H)*2 防倒五金 Anti collapse hardware

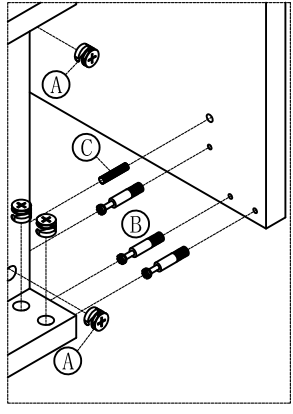
编号NO.	名称Name	规格 Specification	数量QTY	材质Material
①	底板 Baseplate	529*398*25	1	三胺板 Triamine plate
②	脚条 Foot bar	529*60*25	2	
③	中侧板 Middle side plate	1024*377*15	1	
④	层板 Laminate	257*372*15	6	
⑤	背拉条 Back brace	1024*80*15	2	
⑥	左侧板 Left side	1109*398*25	1	
⑦	右侧板 Right side	1109*398*25	1	
⑧	背板 Backplane	1034*379*5	1	
⑨	面板 Panel	580*398*25	1	
⑩	眉条 Eyebrow Bar	580*80*15	1	

LS236E3-A

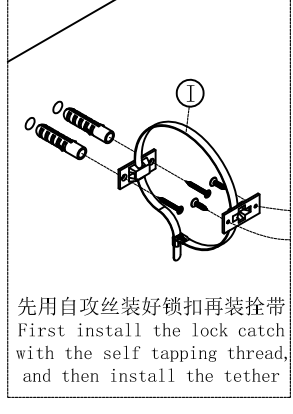
安装方法/Installation method



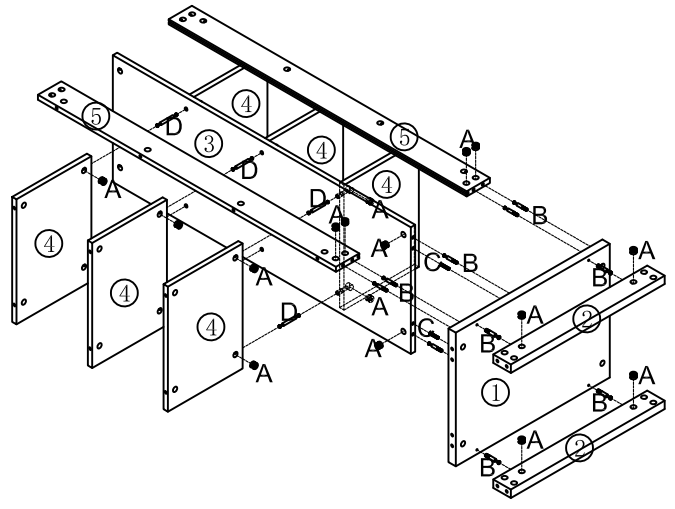
- (A)\*22
- (B)\*10
- (C)\*2
- (D)\*6



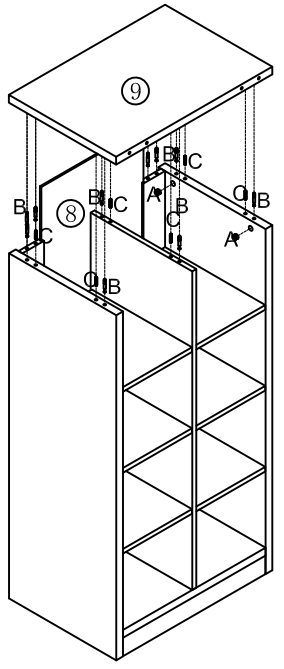
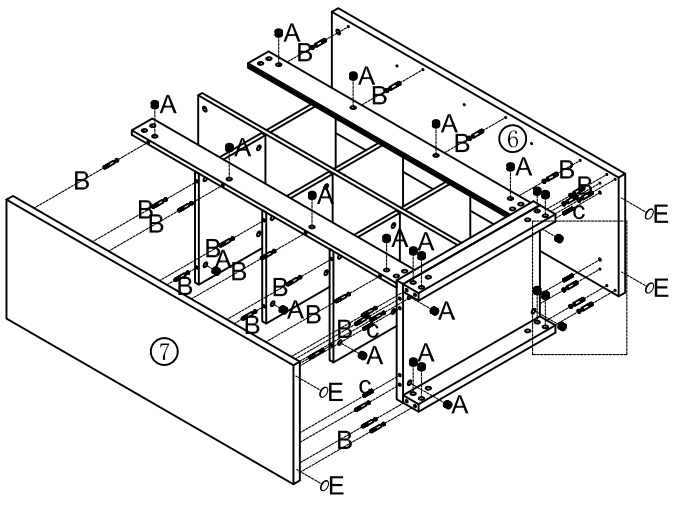
- (A)\*10
- (B)\*10
- (C)\*6



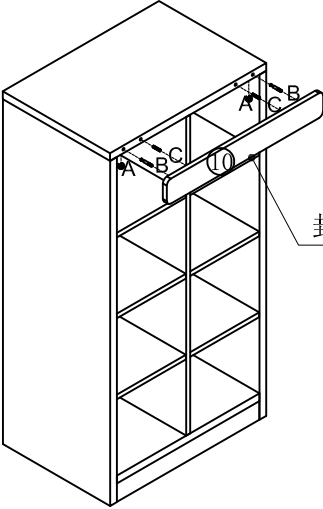
先用自攻丝装好锁扣再装拴带  
First install the lock catch with the self tapping thread, and then install the tether



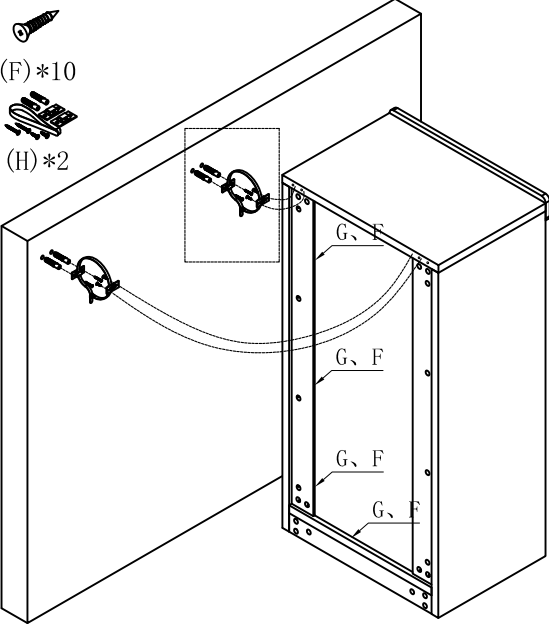
- 1
- (A)\*32 (E)\*4
  - (B)\*32
  - (C)\*4



- 3
- (A)\*2
  - (B)\*2
  - (C)\*2



封边接口朝下



- 4
- (G)\*10
  - (F)\*10
  - (H)\*2

5