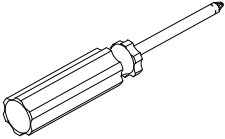
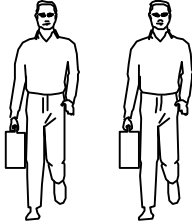
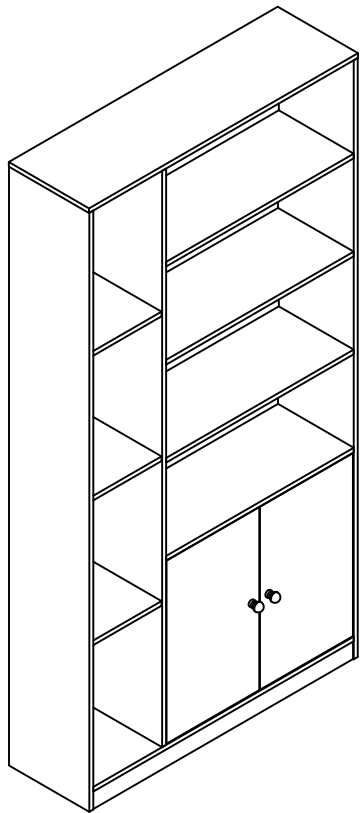


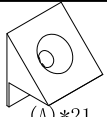
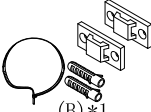
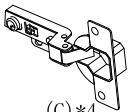
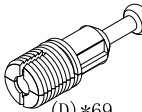

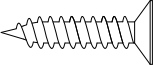
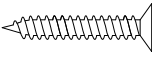
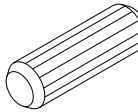
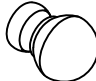

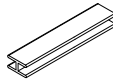
LINSY 林氏家居

安装示意图/Assembly Instruction

产品名称 Model NO.	JV3X-A
产品规格 Specification	998*340*1940mm
安装工具 Tool	安装人数 Installer
	



五金表/Hardware list

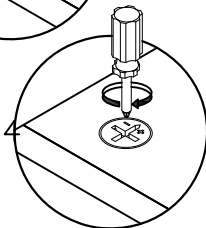
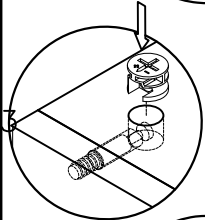
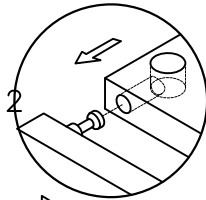
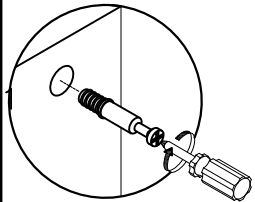
 (A)*21 背板扣-(14*13*10mm)白色 Back Panel Buckle	 (B)*1 防倒器-家具防倒器白色 Anti-fall device	 (C)*4 (杯径35mm)大弯缓冲门铰 Great bend hinge	 (D)*69 (32mm)二合一螺钉 2-in-1-screw
 (E)*69 (直径15mm)大三合一锁锁 Three-in-one large lock	 (F)*21 自攻螺丝-(M3.5*16mm) Self-tapping screw	 (G)*2 自攻螺丝-(M4*30mm) Self-tapping screw	 (H)*42 木榫-(直径8*30mm) Wood tenon
 (I)*2 拉手-圆形木拉手 handle	 (J)*8 (直径16*3mm)灰色毛毡脚垫 Grey felt pad	 (K)*1 白色夹板条-L=694 White splint strip	

部件表/Parts List

编号NO.	名称 Name	规格 (mm) Specification	数量QTY	材质 Material
①	顶板Top board	998*300*15	1	三胺板Melamine
②	左侧板Side board(L)	1925*300*15	1	三胺板Melamine
③	右侧板Side board(R)	1925*300*15	1	三胺板Melamine
④	中侧板Middle side board	1852*300*15	1	三胺板Melamine
⑤	小层板Small shelf	255*278*15	3	三胺板Melamine
⑥	上层板Upper shelf	998*300*15	2	三胺板Melamine
⑦	下层板Lower shelf	998*300*15	2	三胺板Melamine
⑧	底板Bottom board	966*300*15	1	三胺板Melamine
⑨	左背板back board(L)	1862*263*5	1	三胺板Melamine
⑩	背板1 Back board 1	704*310*5	3	三胺板Melamine
⑪	背板2 Back board 2	704*290*5	1	三胺板Melamine
⑫	背板3 Back board 3	696*300*15	2	三胺板Melamine
⑬	底拉条Bottom brace	966*58*15	2	三胺板Melamine
⑭	拉条Brace	696*58*15	1	三胺板Melamine
⑮	下门板Under door board	588*345*15	2	三胺板Melamine

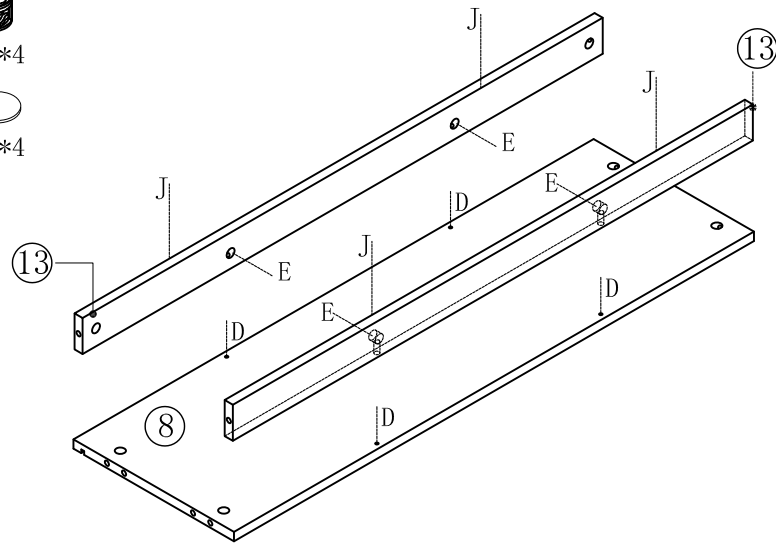
JV3X-A

安装方法/ Installation method

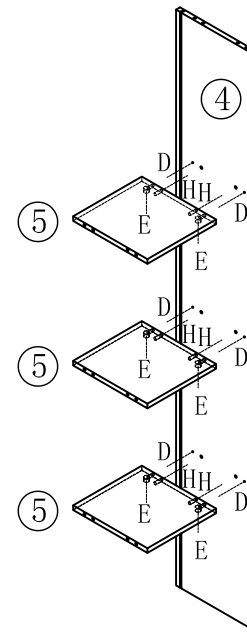


大二合一
two-in-one

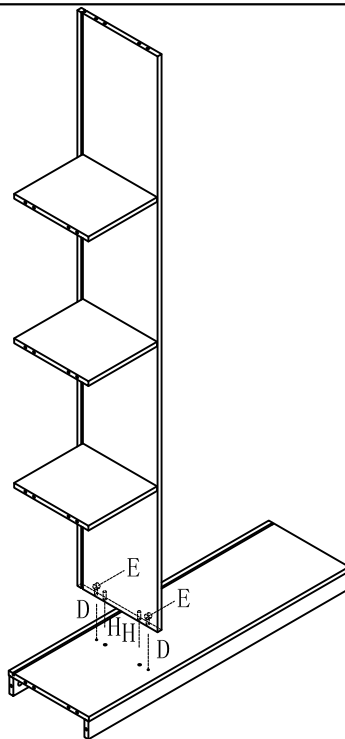
- (D)*4
- (E)*4
- (J)*4



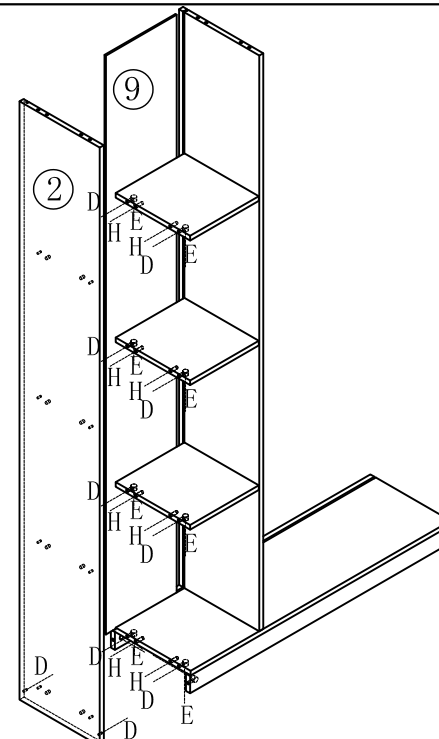
- (D)*6
- (E)*6
- (H)*6



- (D)*2
- (E)*2
- (H)*2

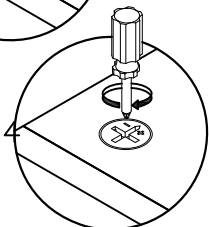
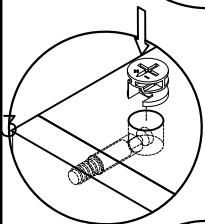
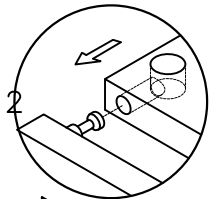
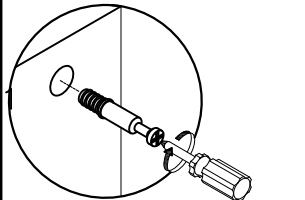


- (D)*10
- (E)*10
- (H)*8

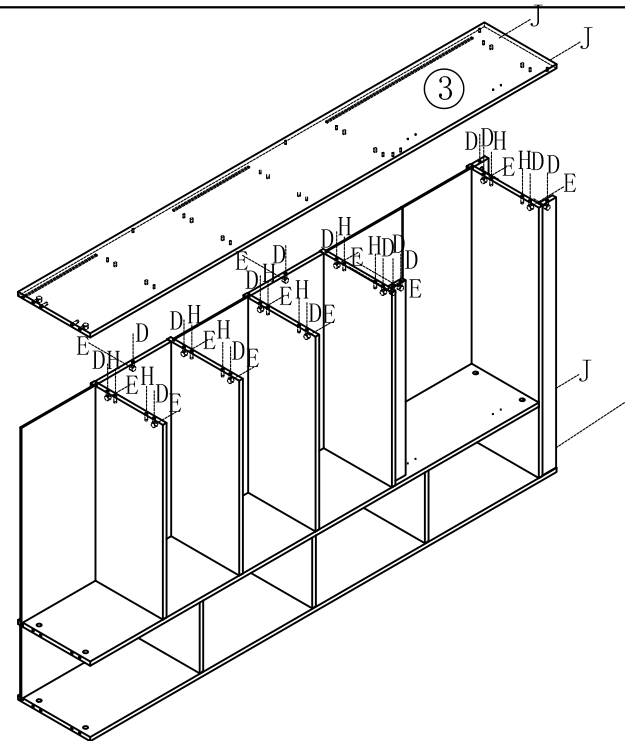
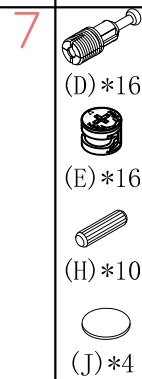
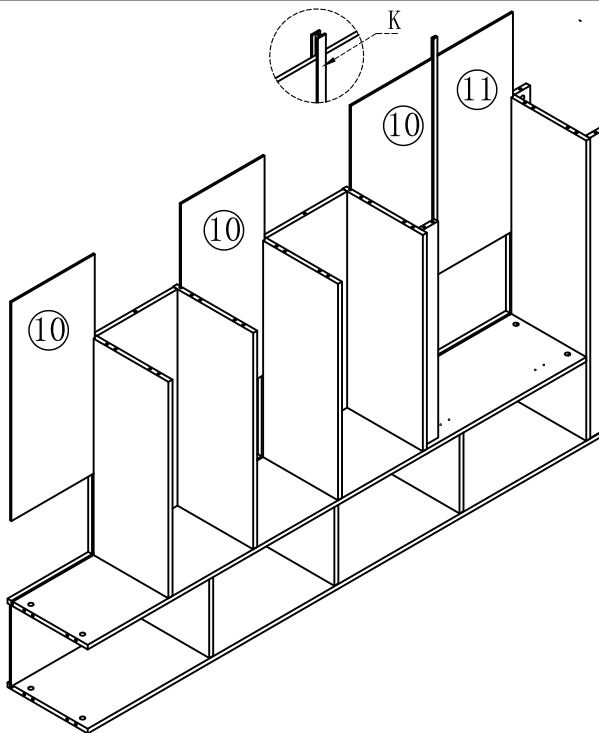
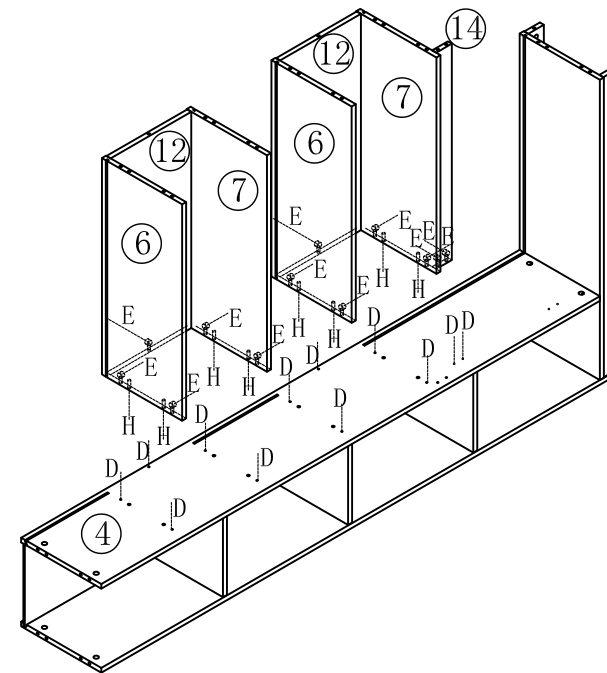
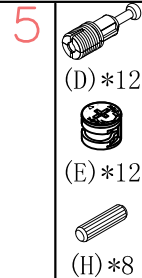
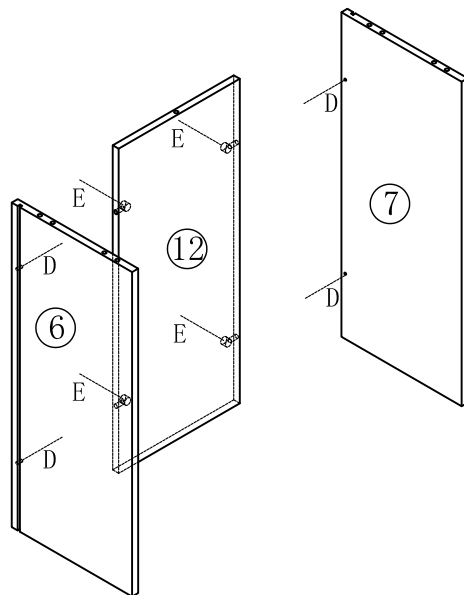


JV3X-A

安装方法/ Installation method



大二合一
two-in-one



JV3X-A

安装方法/ Installation method

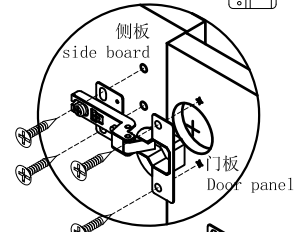
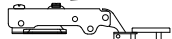
大弯big bend



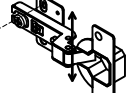
中弯middle bending



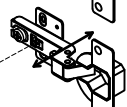
直弯straight bending



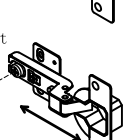
调节上下
Adjust up and down



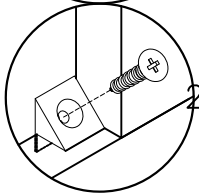
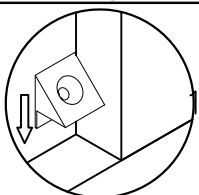
调节左右
Adjust left and right



调节前后
Before and after adjustment



门铰
Hinge



背板扣

Back Plate Buckle-White



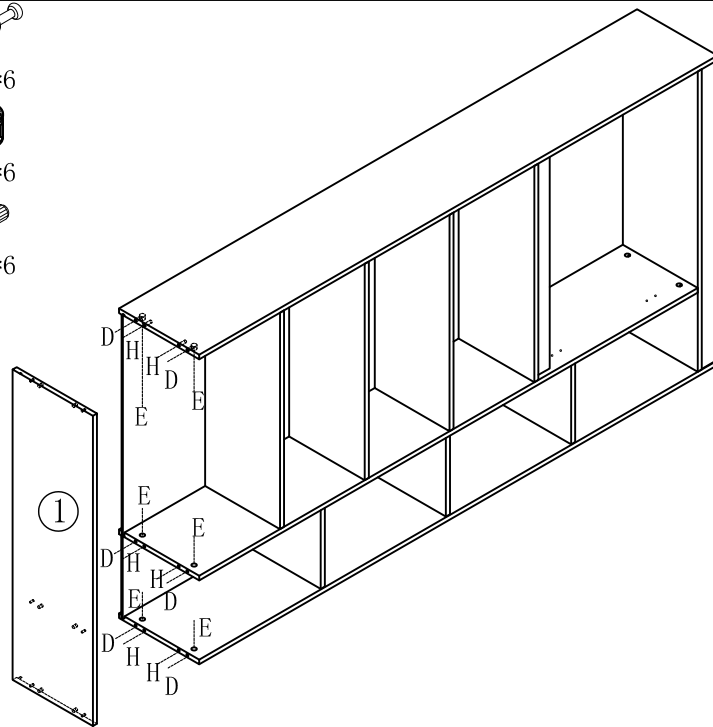
(D)*6



(E)*6



(H)*6



9



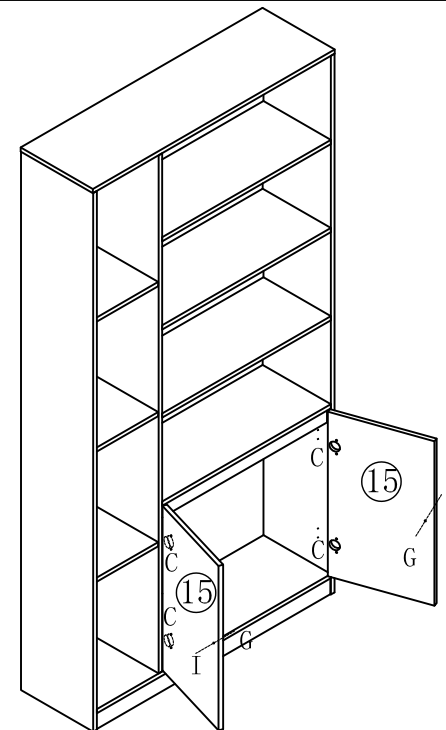
(C)*4



(I)*2



(G)*2



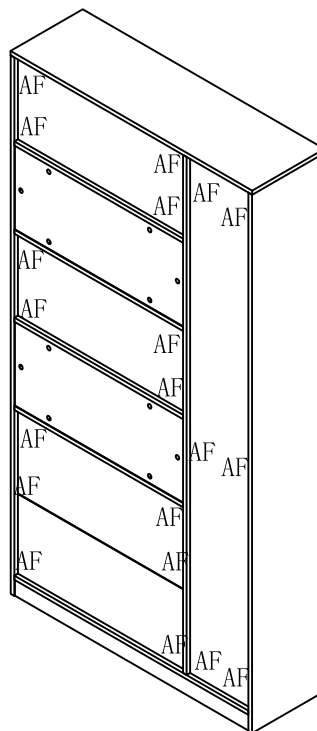
10



(A)*20



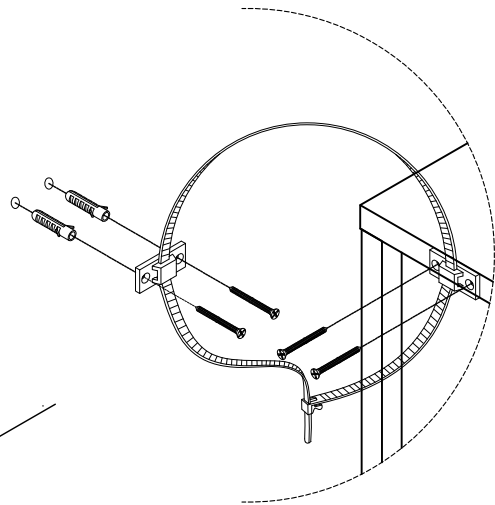
(F)*20



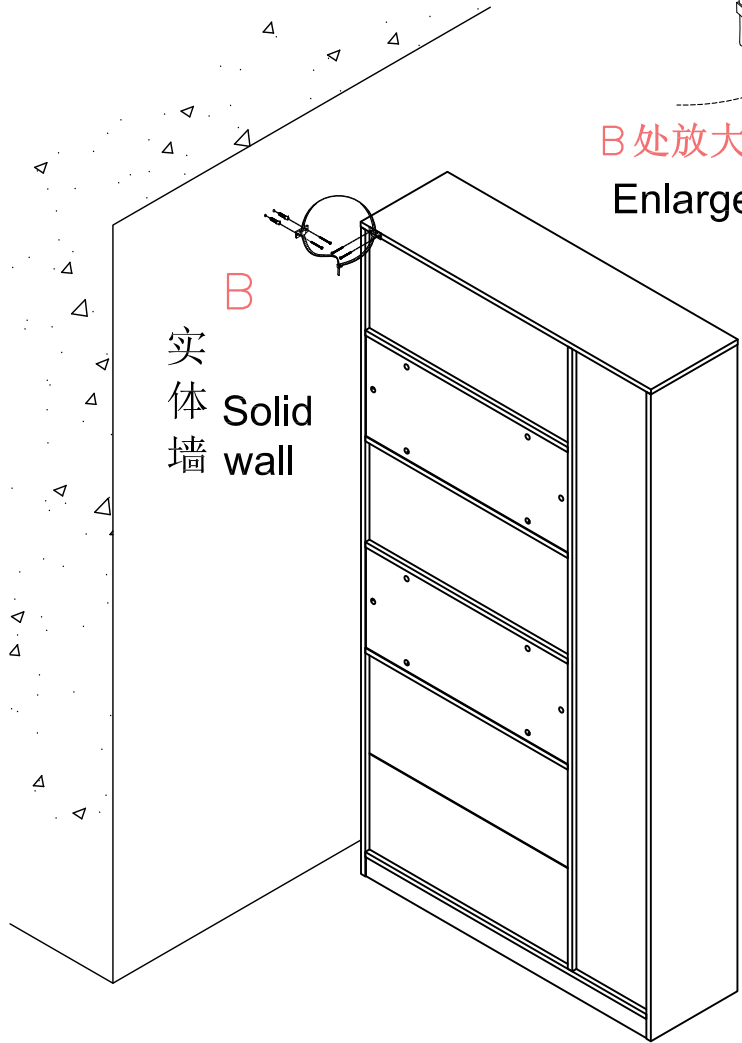
11

12

JV3X-A



B 处放大图
Enlarge figure



B
实体墙
Solid wall

