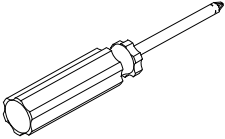
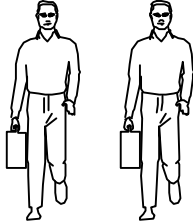


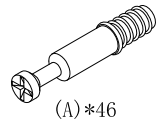
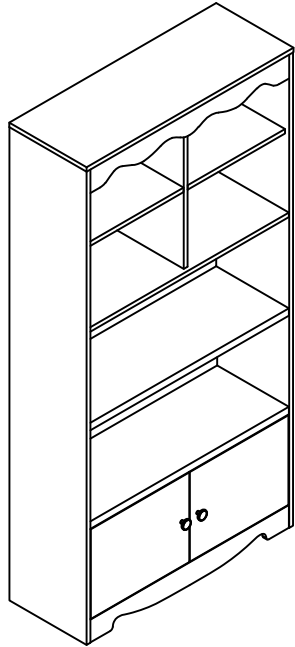
LINSY 林氏家居

五金表/Hardware list

部件表/Parts List

安装示意图/Assembly Instruction

产品名称 Model NO.	JF9X-A
产品规格 Specification	800*318*1600MM
安装工具 Tool	安装人数 Installer
	



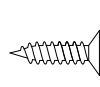
(A)*46
二合一螺杆
2-in-1-screw



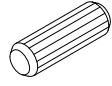
(B)*46
大三合一锁饼
3-in-1 large lock



(C)*23
背板扣
White buckle



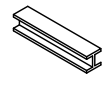
(D)*27
自攻丝M3.5*16
Tapping screw



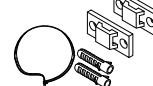
(E)*32
木榫- $(\varnothing 8 \times 30\text{mm})$
Wood tenon



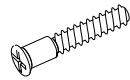
(F)*5
脚垫-灰色毛毡
Foot pad



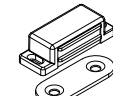
(G)*1
白色夹板条-L=766
White splint strip



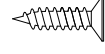
(H)*1
家具防倒器白色
Anti-fall device



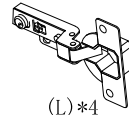
(I)*2
过山丝
Confirmat screw



(J)*2
单层磁碰
Magnetic catch



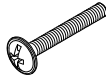
(K)*4
自攻丝M3.5*12
Tapping screw



(L)*4
大弯缓冲门铰-杯径035
Big bend hinge



(M)*2
拉手-锌合金+仿皮
Handle

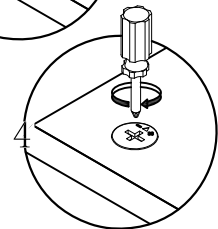
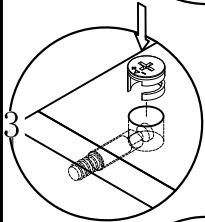
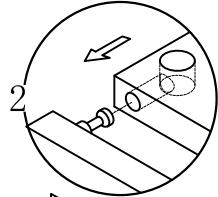
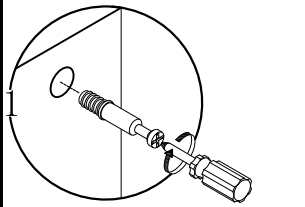


(N)*2
拉手螺丝M4*20
Pulling screw

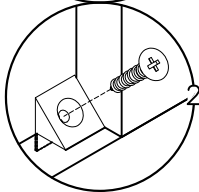
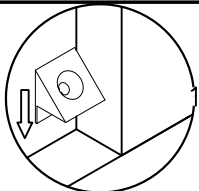
编号NO.	名称Name	规格(MM) Specification	数量QTY	材质Material
1	顶板Top board	800*299*15	1	三胺板 Melamine
2	左侧板Side board(L)	1585*298*15	1	三胺板 Melamine
3	右侧板Side board(R)	1585*298*15	1	三胺板 Melamine
4	装饰条Decorative strip	768*81*15	1	三胺板 Melamine
5	小层板Small shelf	376*258*15	2	三胺板 Melamine
6	中侧板Middle side board	530*262*15	1	三胺板 Melamine
7	上层板Upper shelf	768*297*15	1	三胺板 Melamine
8	中层板Middle shelf	768*297*25	1	三胺板 Melamine
9	下层板Lower shelf	768*297*25	1	三胺板 Melamine
10	底板Bottom board	768*282*15	1	三胺板 Melamine
11	底拉条Bottom brace	768*76*15	1	三胺板 Melamine
12	背板Back board	768*305*15	1	三胺板 Melamine
13	下背板Lower back board	778*315*5	2	三胺板 Melamine
14	上背板Upper back board	778*269*5	2	三胺板 Melamine
15	门板Door board	300*381*15	2	三胺板 Melamine

JF9X-A

安装方法
Installation method

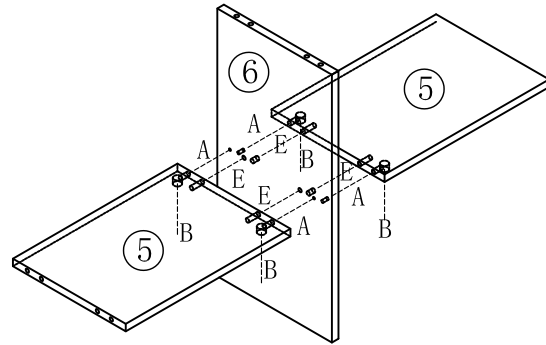


二合一
two-in-one



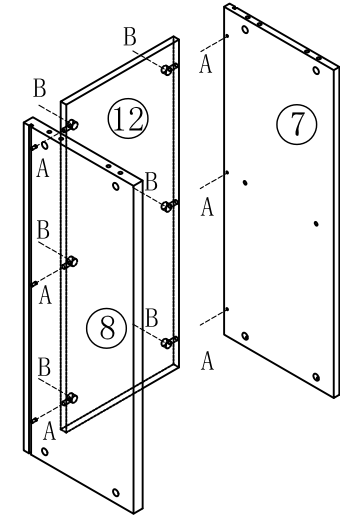
背板扣
Back Plate Buckle

- (A)*4
- (B)*4
- (E)*4



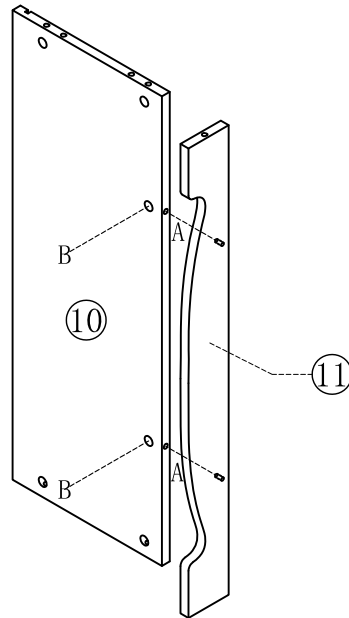
1

- (A)*6
- (B)*6



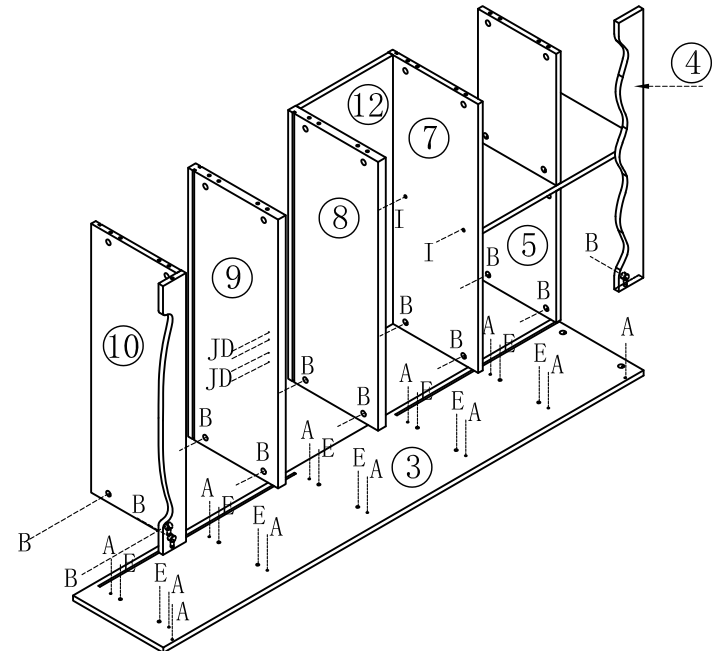
2

- (A)*2
- (B)*2



3

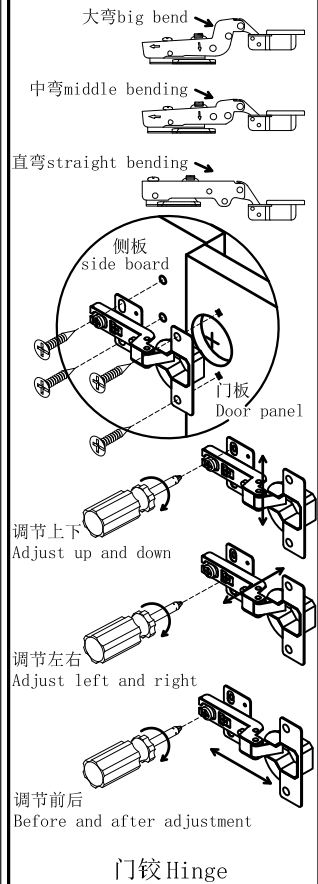
- (A)*12
- (B)*12
- (E)*10
- (J)*2
- (D)*4
- (I)*2



4

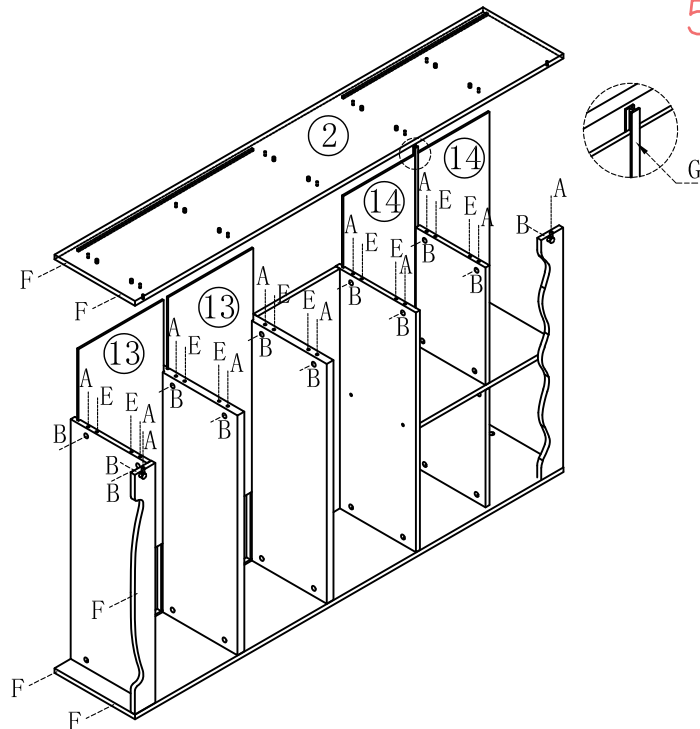
JF9X-A

安装方法
Installation method

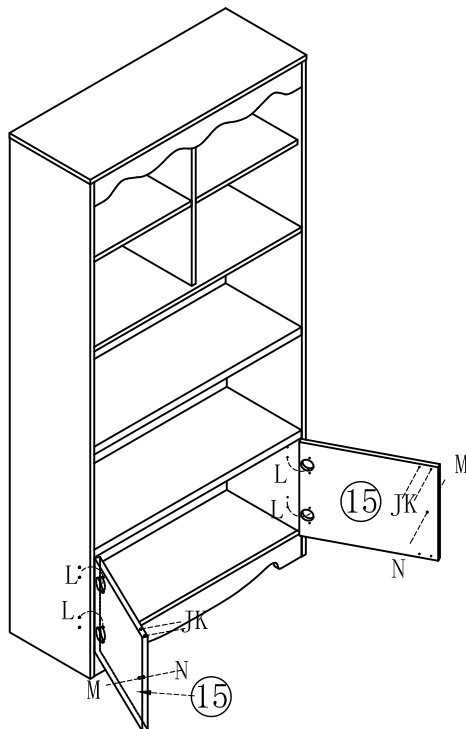


门铰Hinge

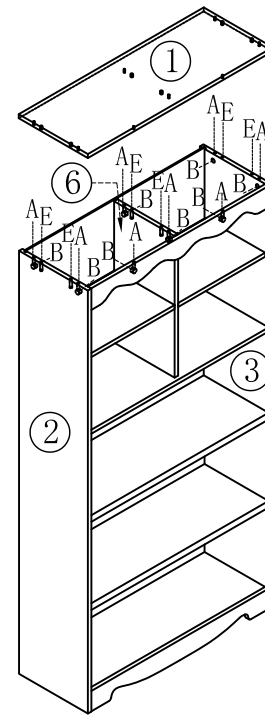
- (A)*12
- (B)*12
- (E)*10
- (G)*1
- (F)*5



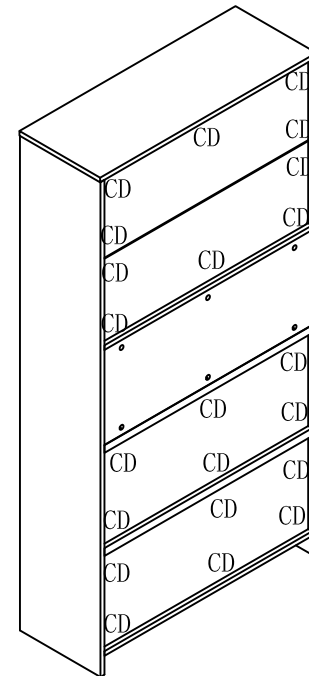
- (L)*4
- (M)*2
- (N)*2
- (J)*2
- (K)*4



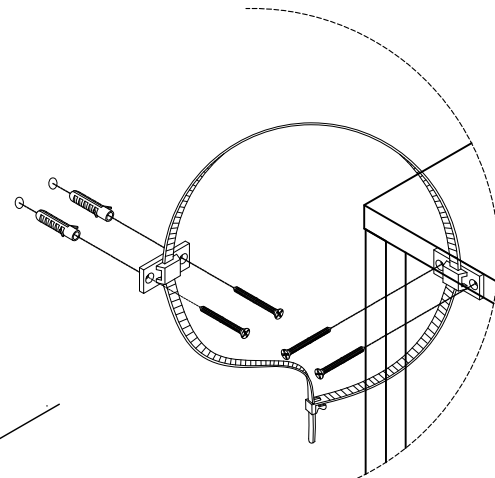
- (A)*8
- (B)*8
- (E)*6



- (C)*22
- (D)*22



(H)*1



H处放大图
Enlarged drawing

