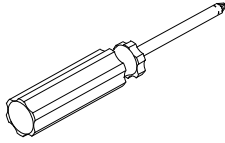
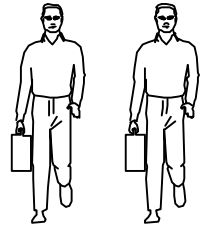


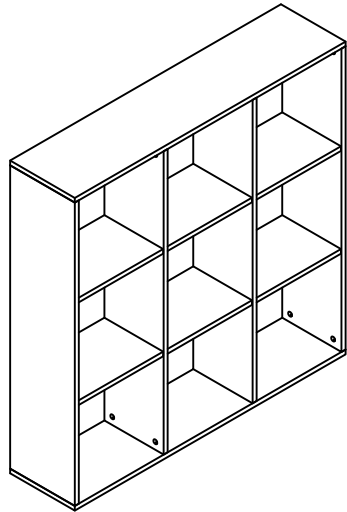
LINSY 林氏家居


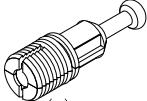
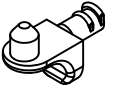


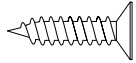
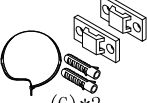
五金表/Hardware list

部件表/Parts List

安装示意图/Assembly Instruction

产品名称 Model NO.	JF1X-A1
产品规格 Specification	1005*240*1005MM
安装工具 Tool	安装人数 Installer
	

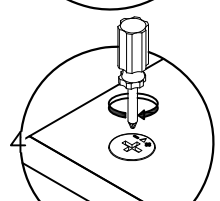
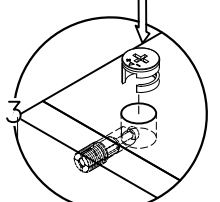
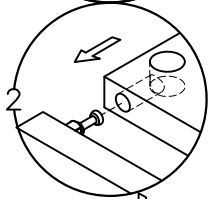
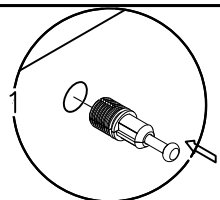


 (A)*22 大三合一锁饼 3-in-1 large lock	 (B)*22 二合一螺杆 2-in-1-screw	 (C)*24 层板托 shelf support	 (D)*4 灰色毛毡脚垫 Foot pad
 (E)*8 背板扣 White buckle	 (F)*8 自攻螺丝M3.5*16 Tapping screw	 (G)*2 家具防倒器白色 Anti-fall device	

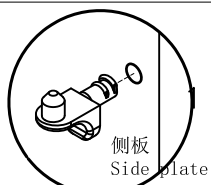
编号NO.	名称Name	规格 (MM) Specification	数量QTY	材质Material
1	顶底板Top base board	1005*240*15	2	三胺板 Melamine
2	侧板Side board	975*240*15	2	三胺板 Melamine
3	中侧板Middle side board	975*240*15	2	三胺板 Melamine
4	层板Shelf	314*218*15	6	三胺板 Melamine
5	中背板Middle back board	975*315*15	1	三胺板 Melamine
6	边背板Side back board	985*326*5	2	三胺板 Melamine

JF1X-A1

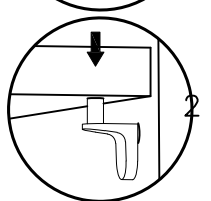
安装方法/
Installation method



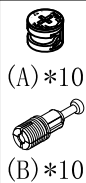
大二合一 (新型)
two-in-one (new type)



侧板
Side plate

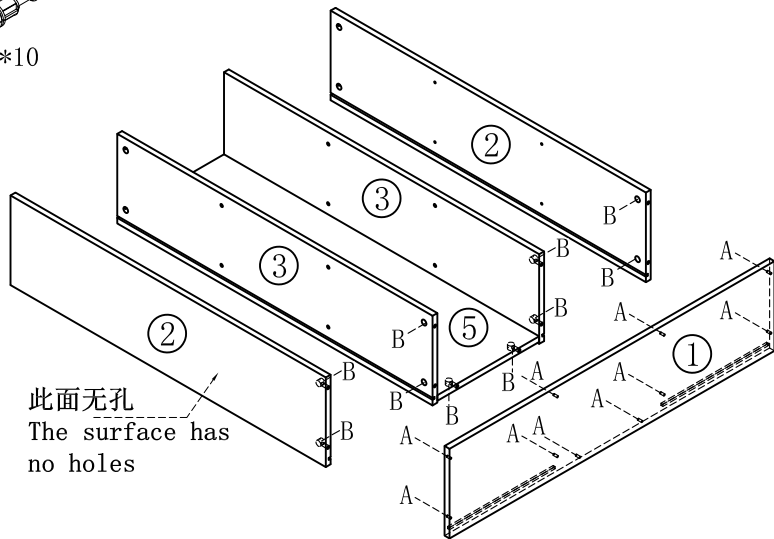


层板托
Shelf support

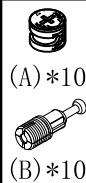


(A)*10

(B)*10



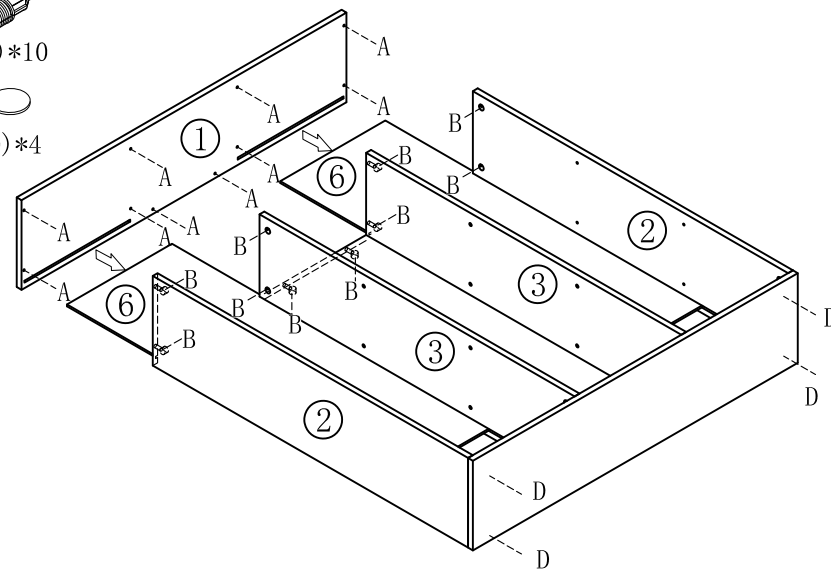
1



(A)*10

(B)*10

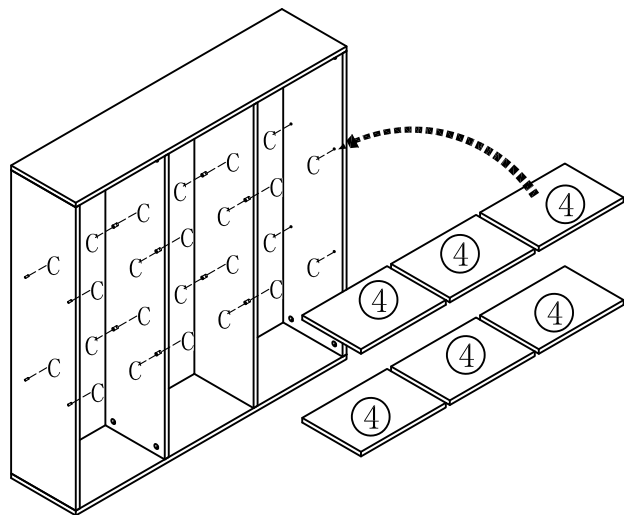
(D)*4



2



(C)*24



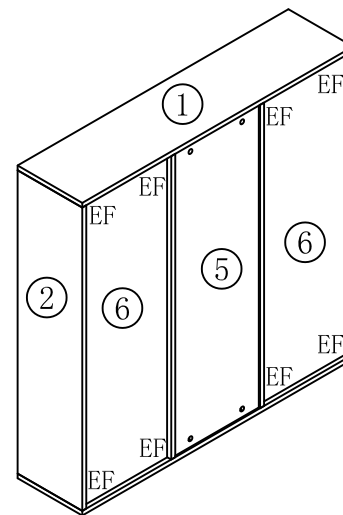
3



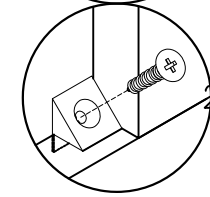
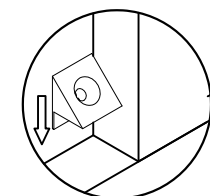
(E)*8



(F)*8



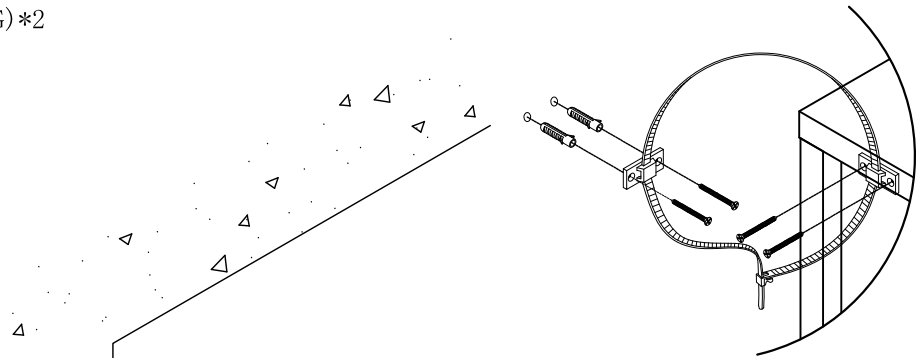
4



背板扣
Back Plate Buckle-White

JF1X-A1

(G)*2



实体墙
Solid wall

G处放大图
Enlarged drawing

