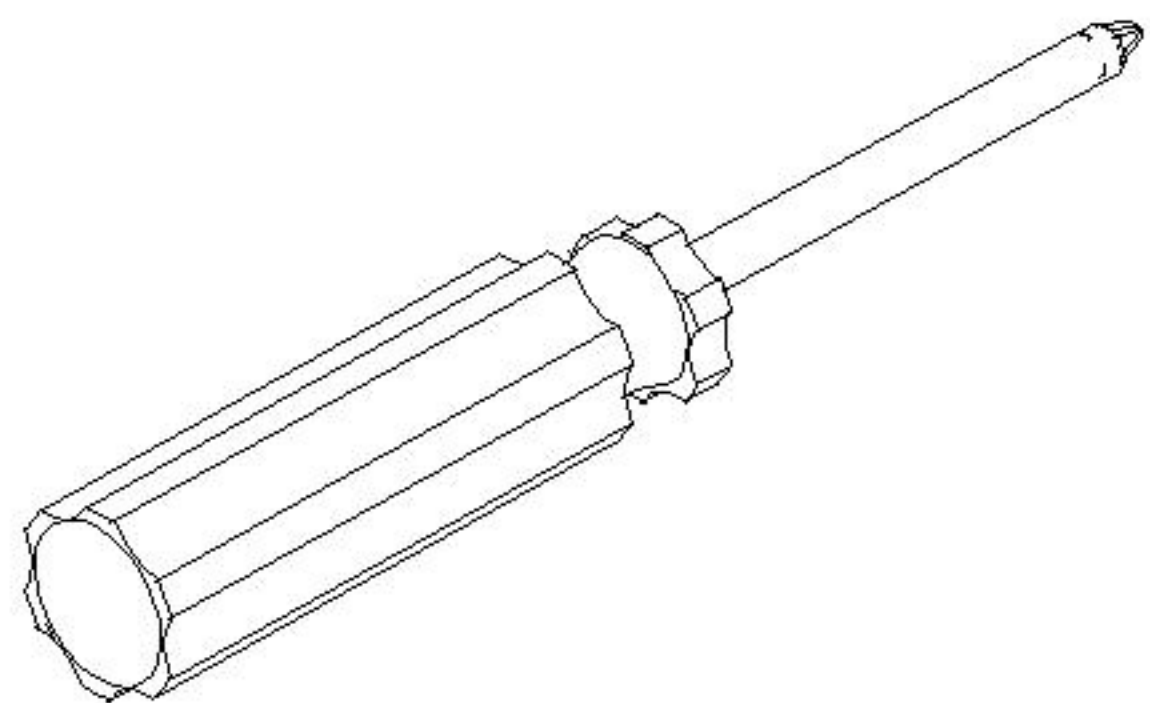
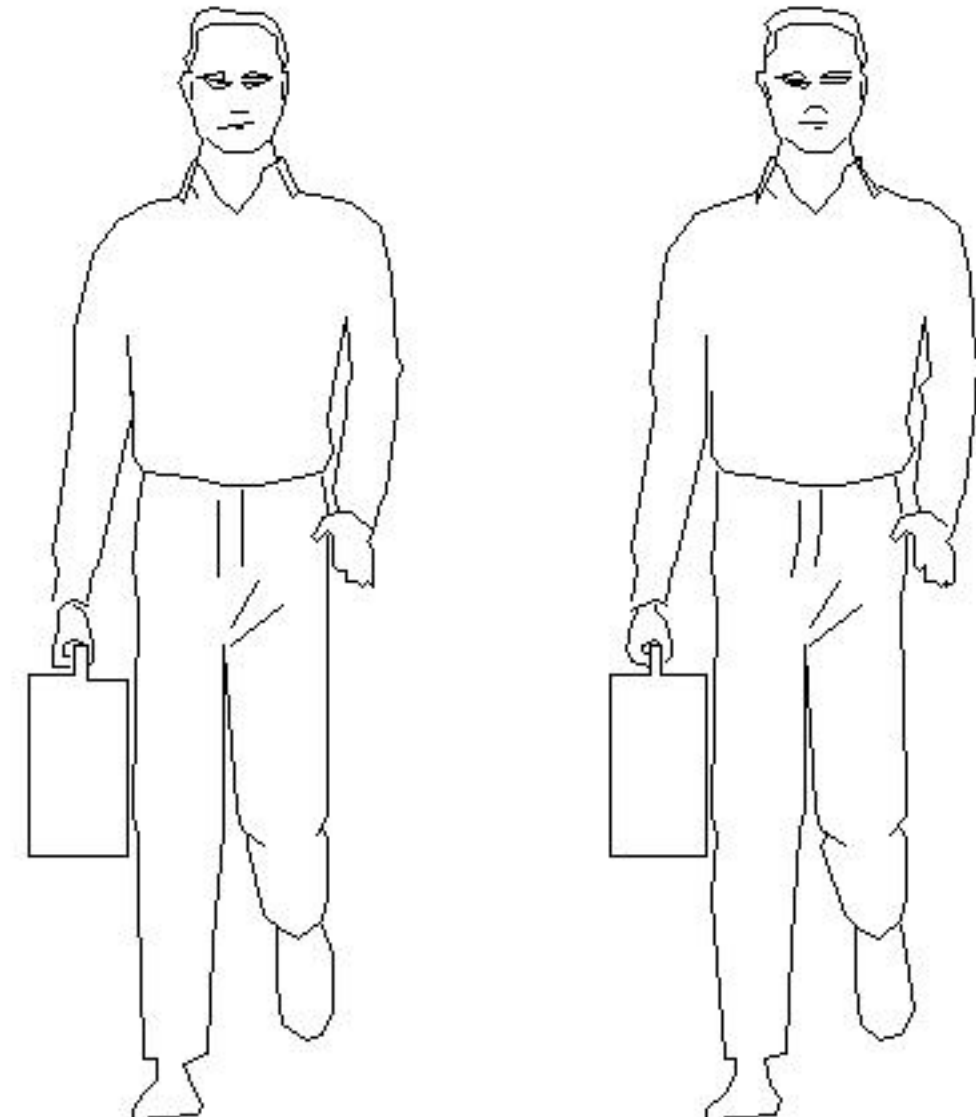


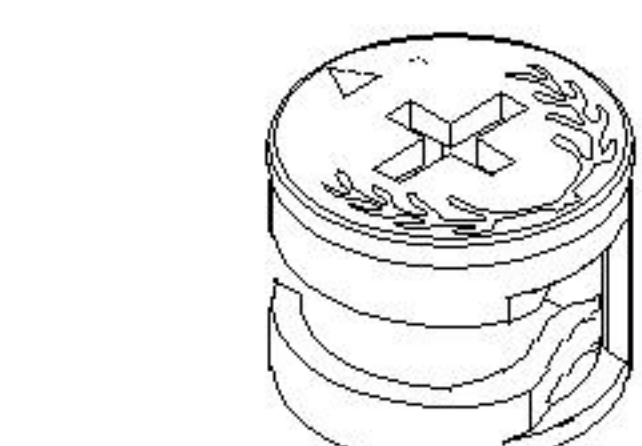
LINSY 林氏家居

五金表/Hardware list

部件表/Parts List

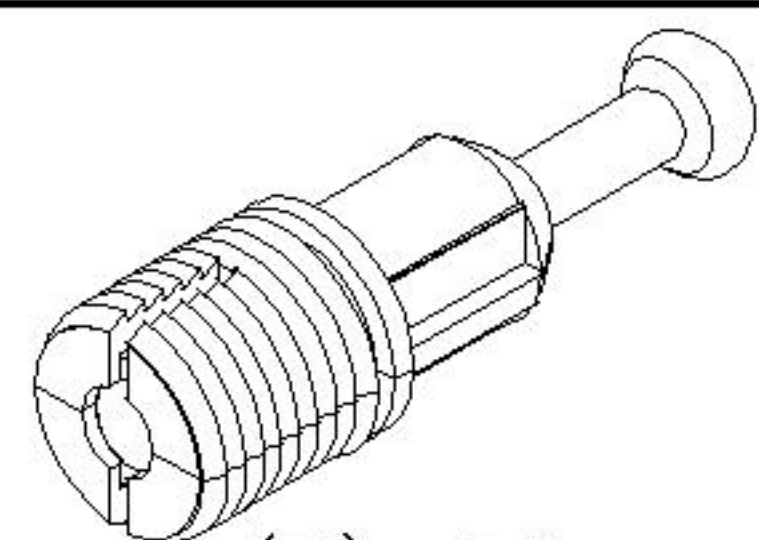
安装示意图/Assembly Instruction

产品名称 Model NO.	JF1X-B1
产品规格 Specification	1005*240*1005MM
安装工具 Tool	安装人数 Installer
	



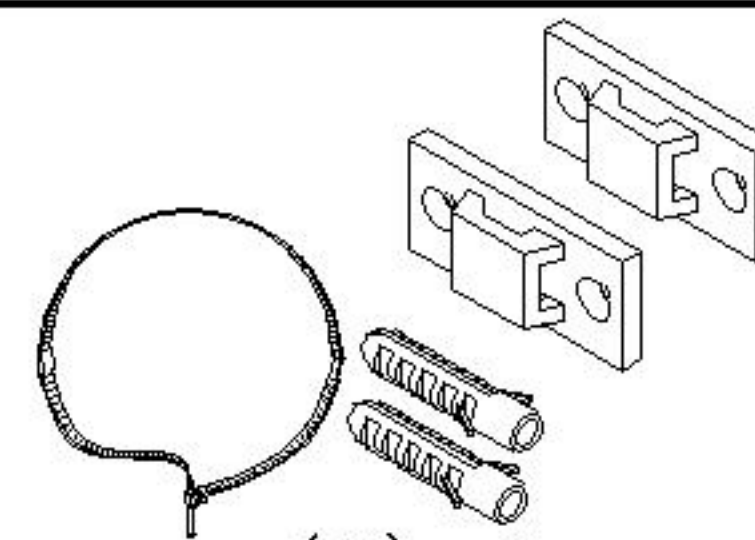
(A) *56

大三合一锁饼
3-in-1 large lock



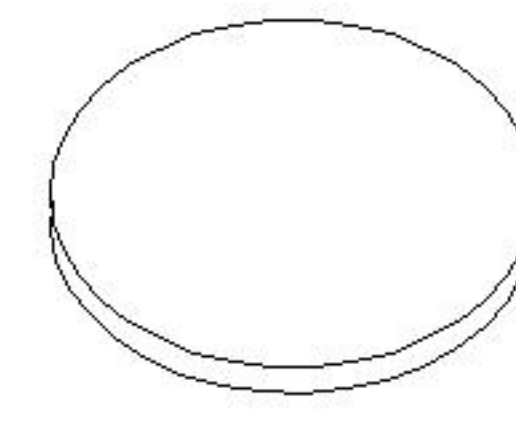
(B) *56

二合一螺杆
2-in-1-screw



(C) *2

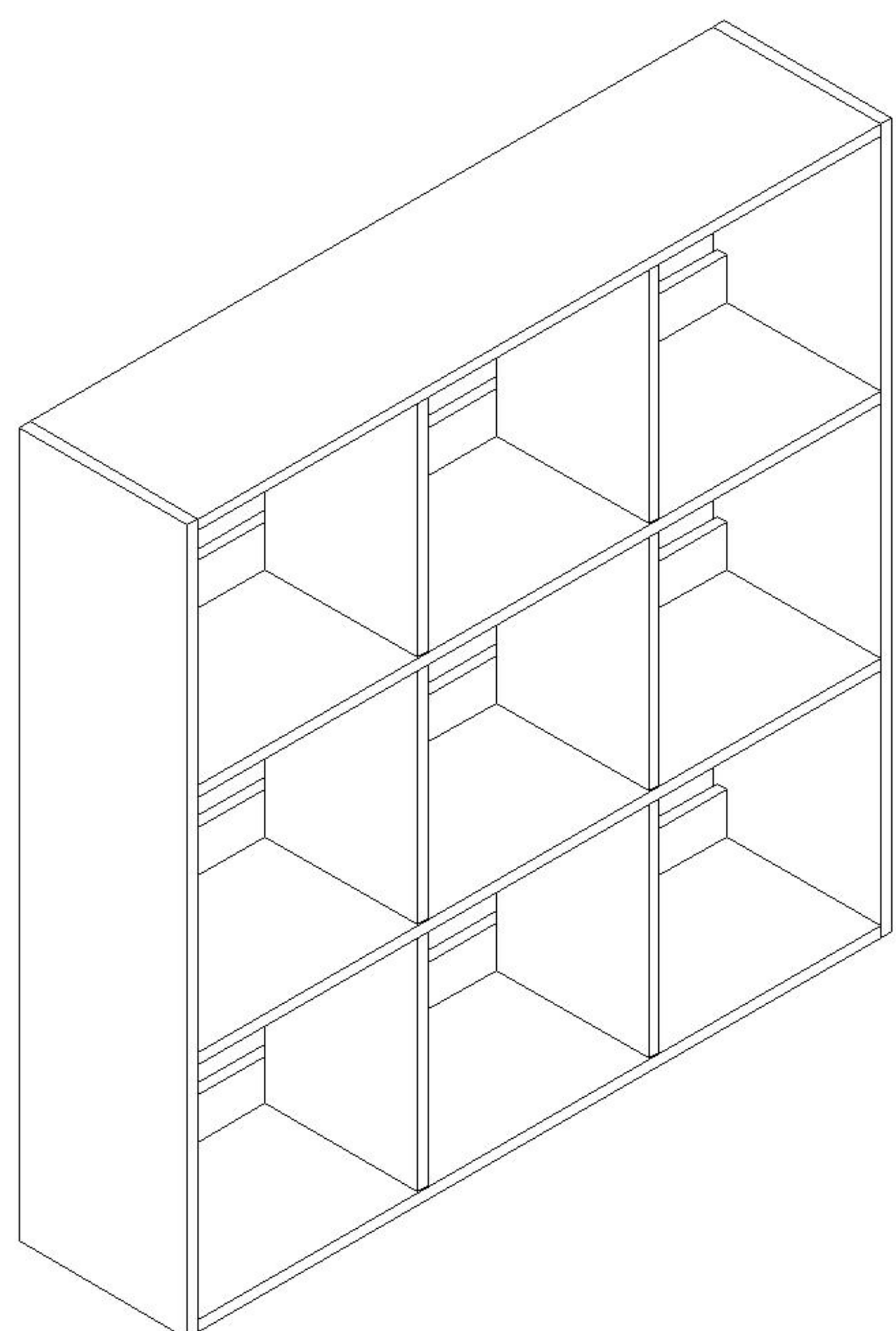
家具防倒器白色
Anti-fall device



(D) *4

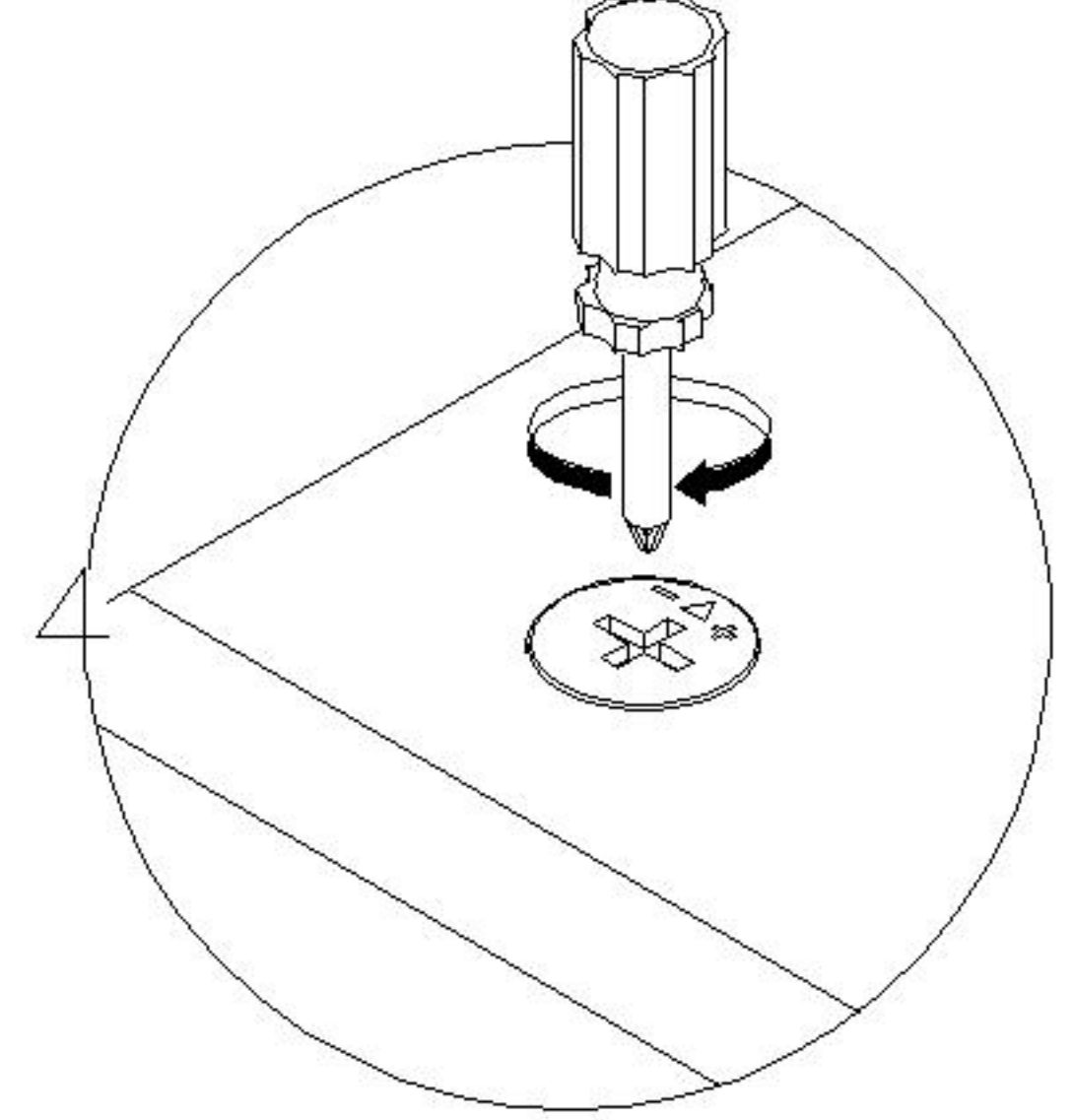
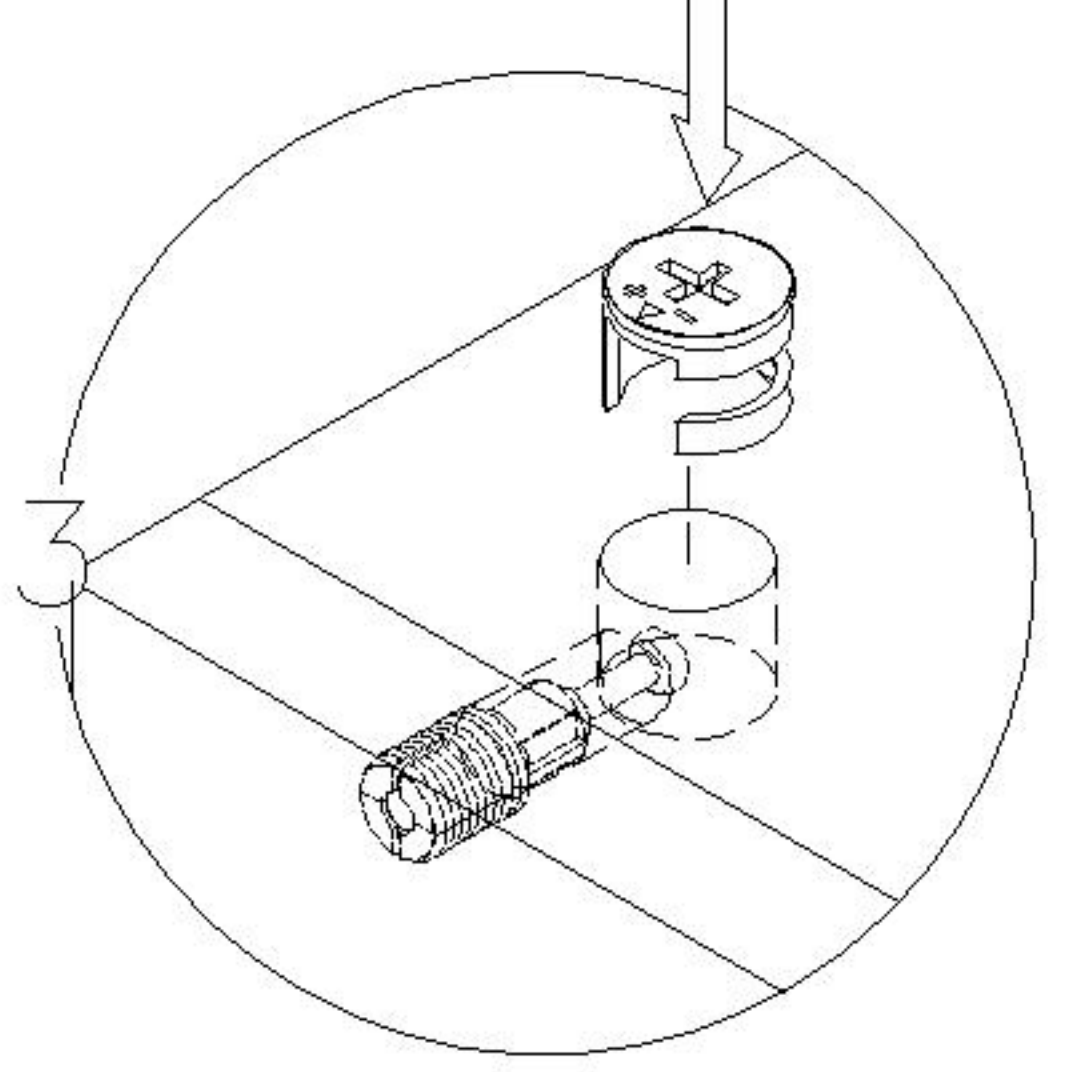
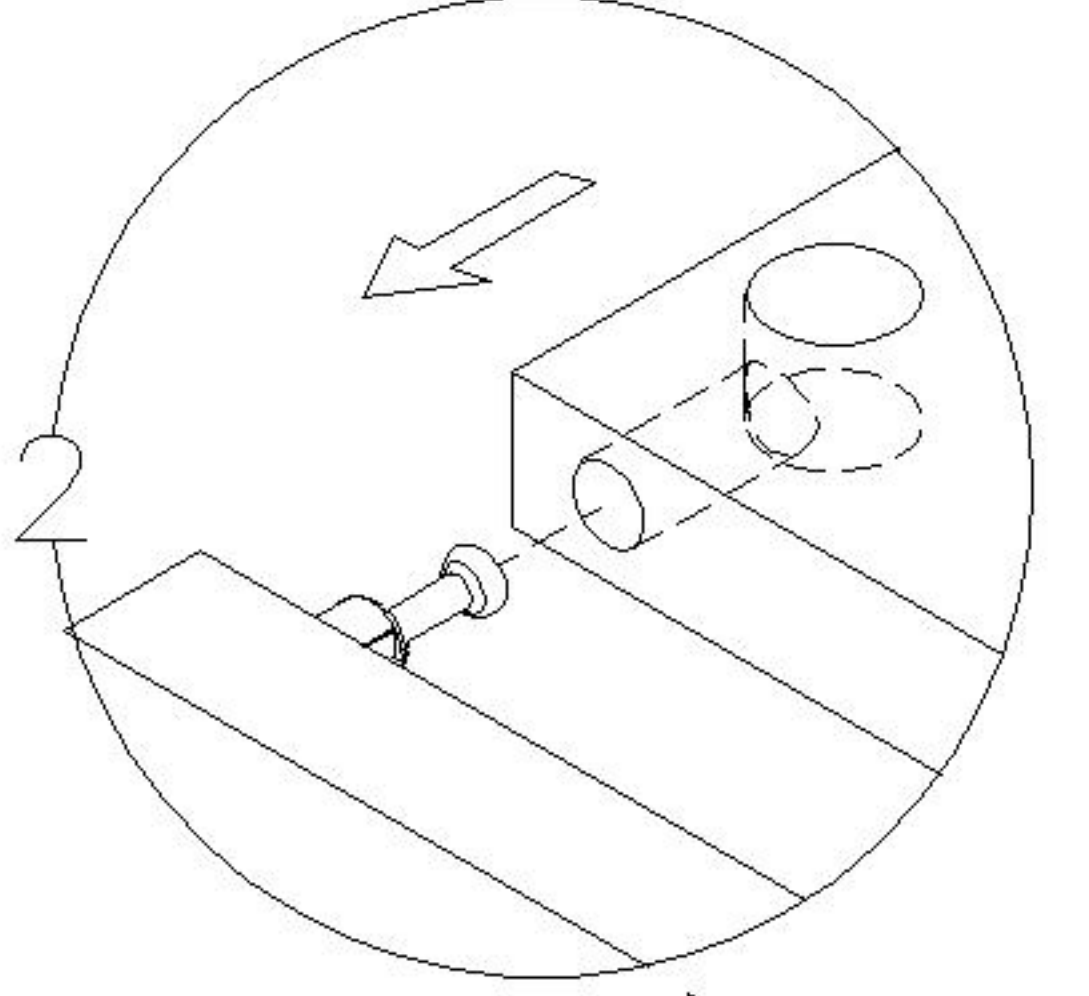
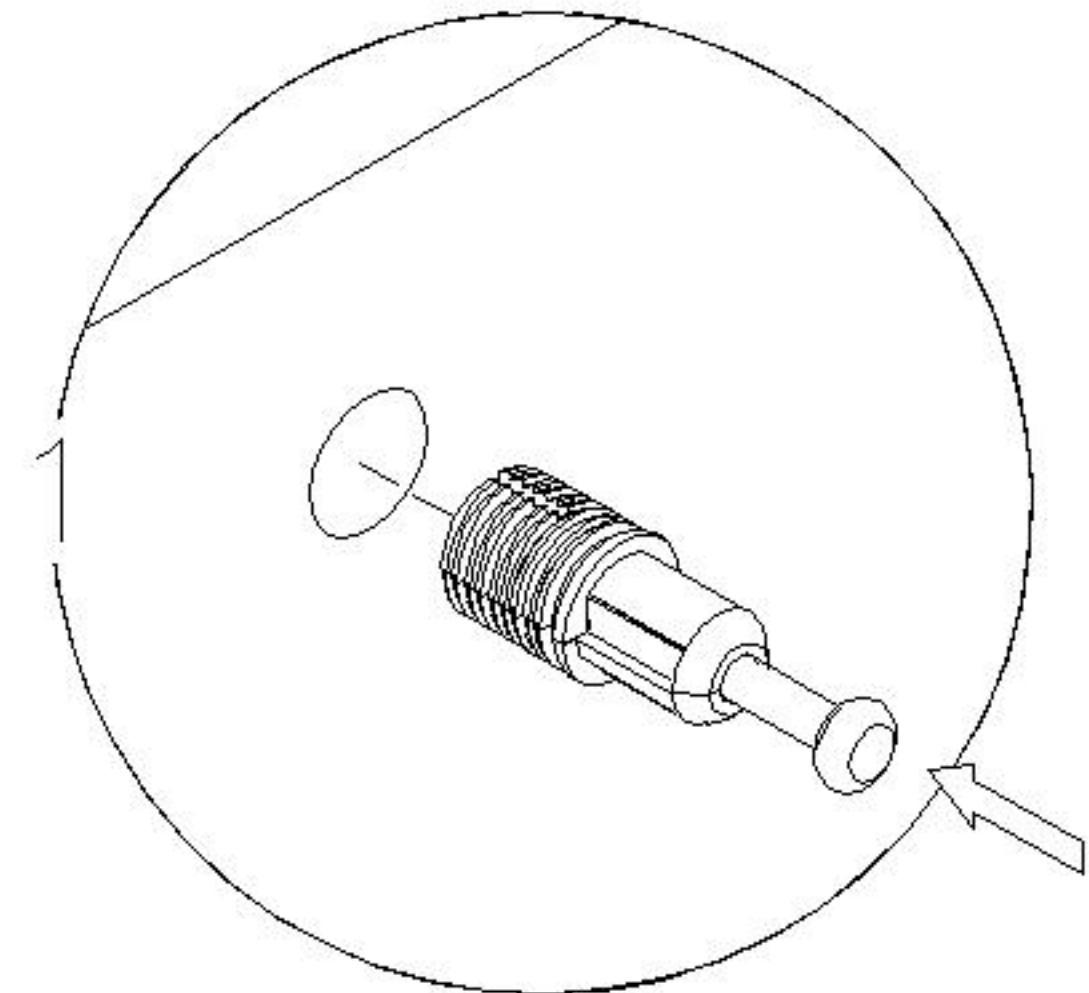
灰色毛毡脚垫
Foot pad

编号NO.	名称Name	规格 (MM) Specification	数量QTY	材质Material
1	顶板Top board	975*240*15	1	三胺板 Melamine
2	底板Bottom board	975*240*15	1	三胺板 Melamine
3	层板Shelf	975*240*15	2	三胺板 Melamine
4	右侧板Side board (R)	1005*240*15	1	三胺板 Melamine
5	左侧板Side board (L)	1005*240*15	1	三胺板 Melamine
6	隔板Clapboard	315*218*15	6	三胺板 Melamine
7	背拉条Back brace	975*58*15	3	三胺板 Melamine



JF1X-B1

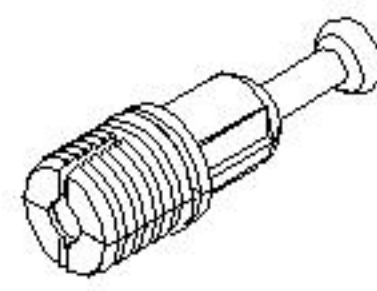
安装方法/
Installation method



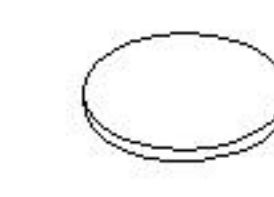
大二合一(新型)
two-in-one (new type)



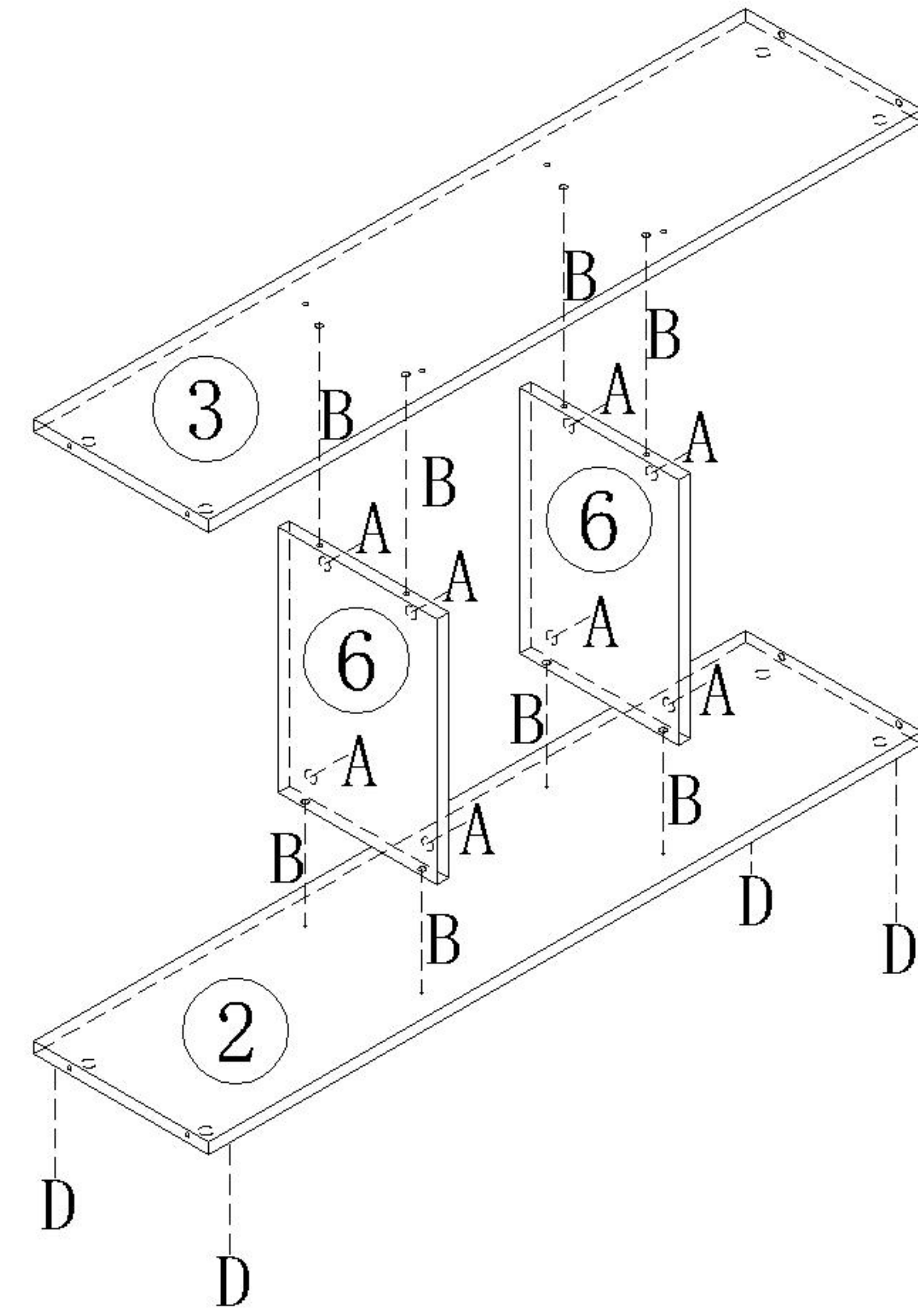
(A)*8



(B)*8



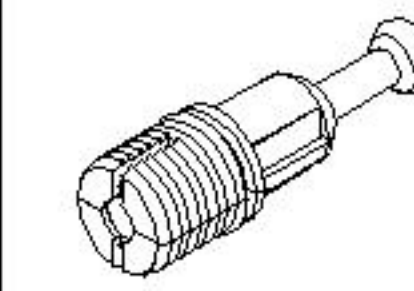
(D)*4



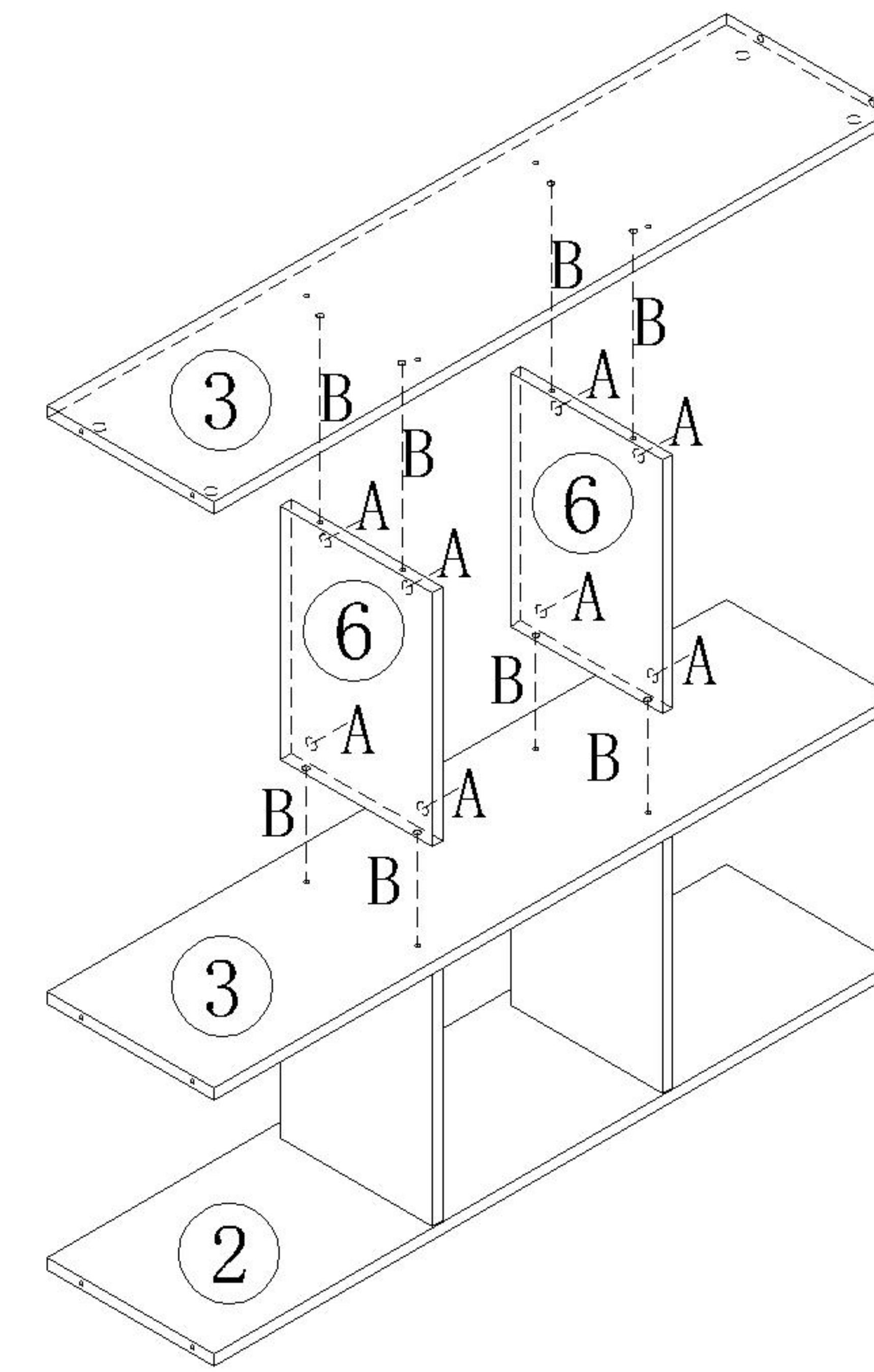
1



(A)*8



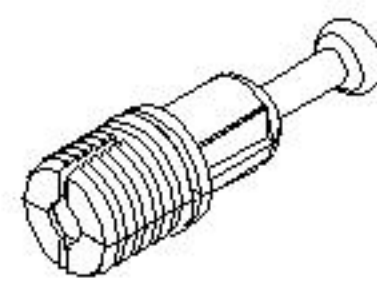
(B)*8



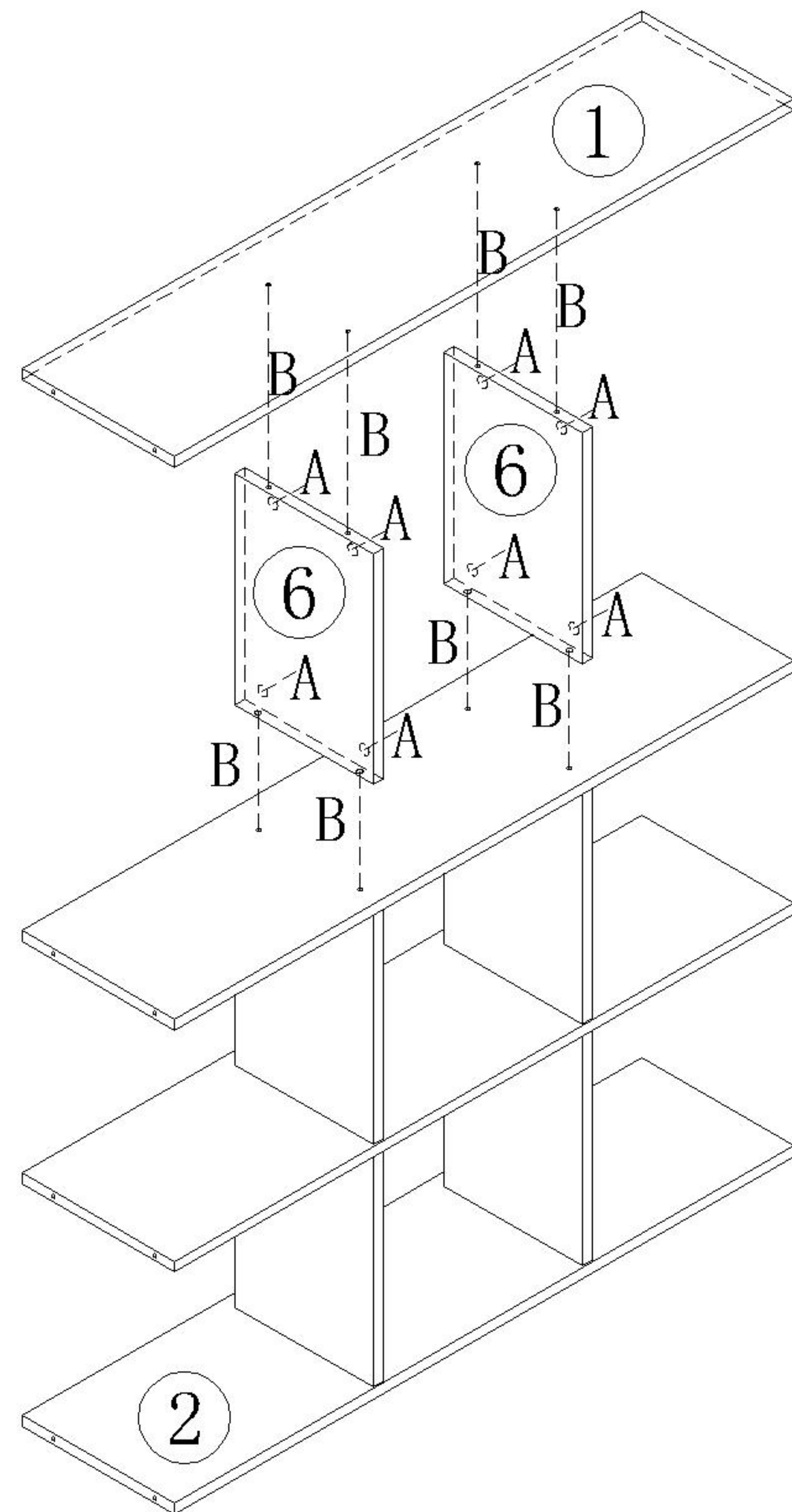
2



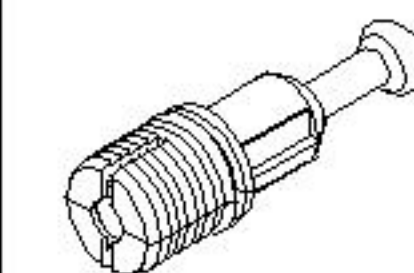
(A)*8



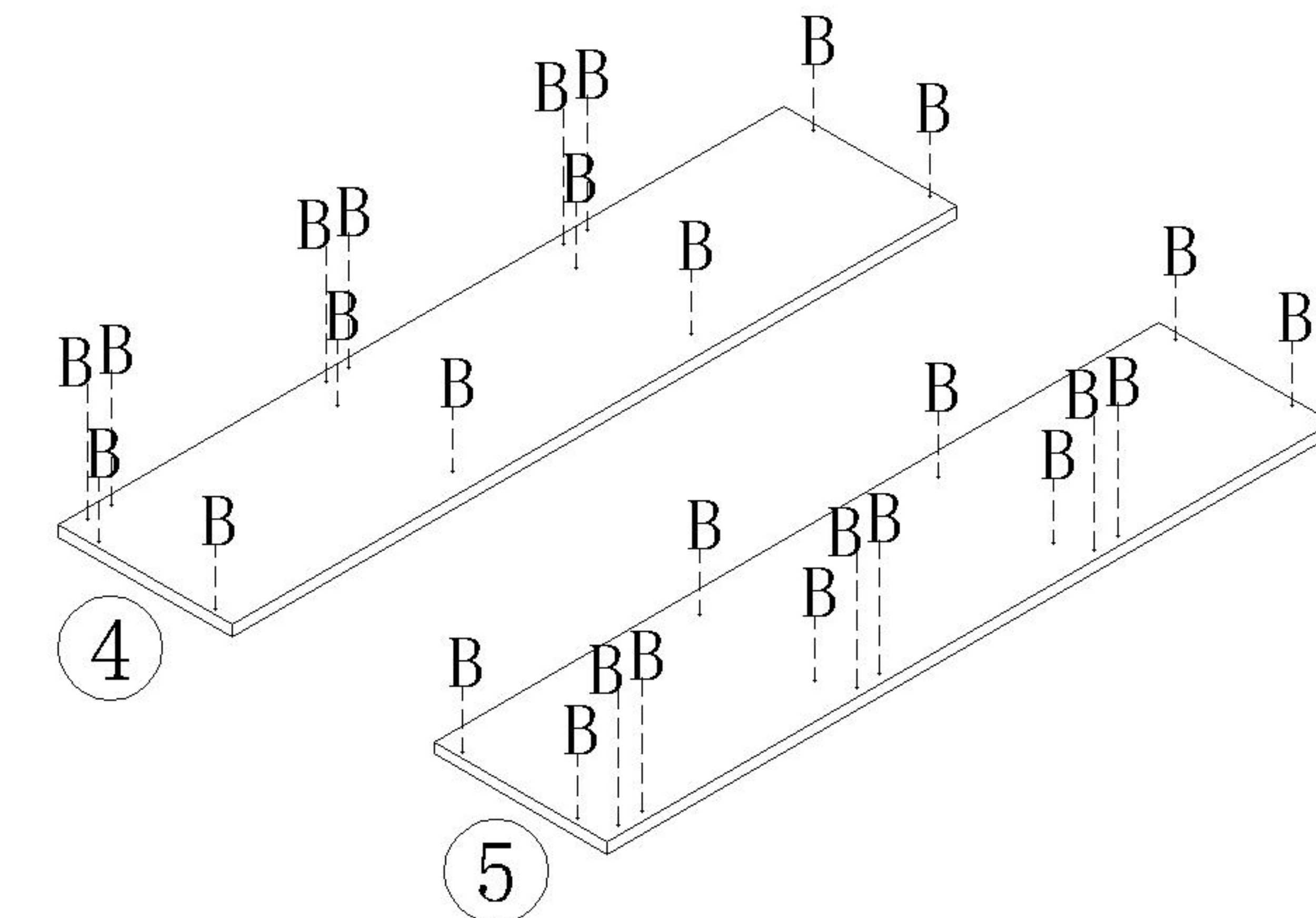
(B)*8



3



(B)*28



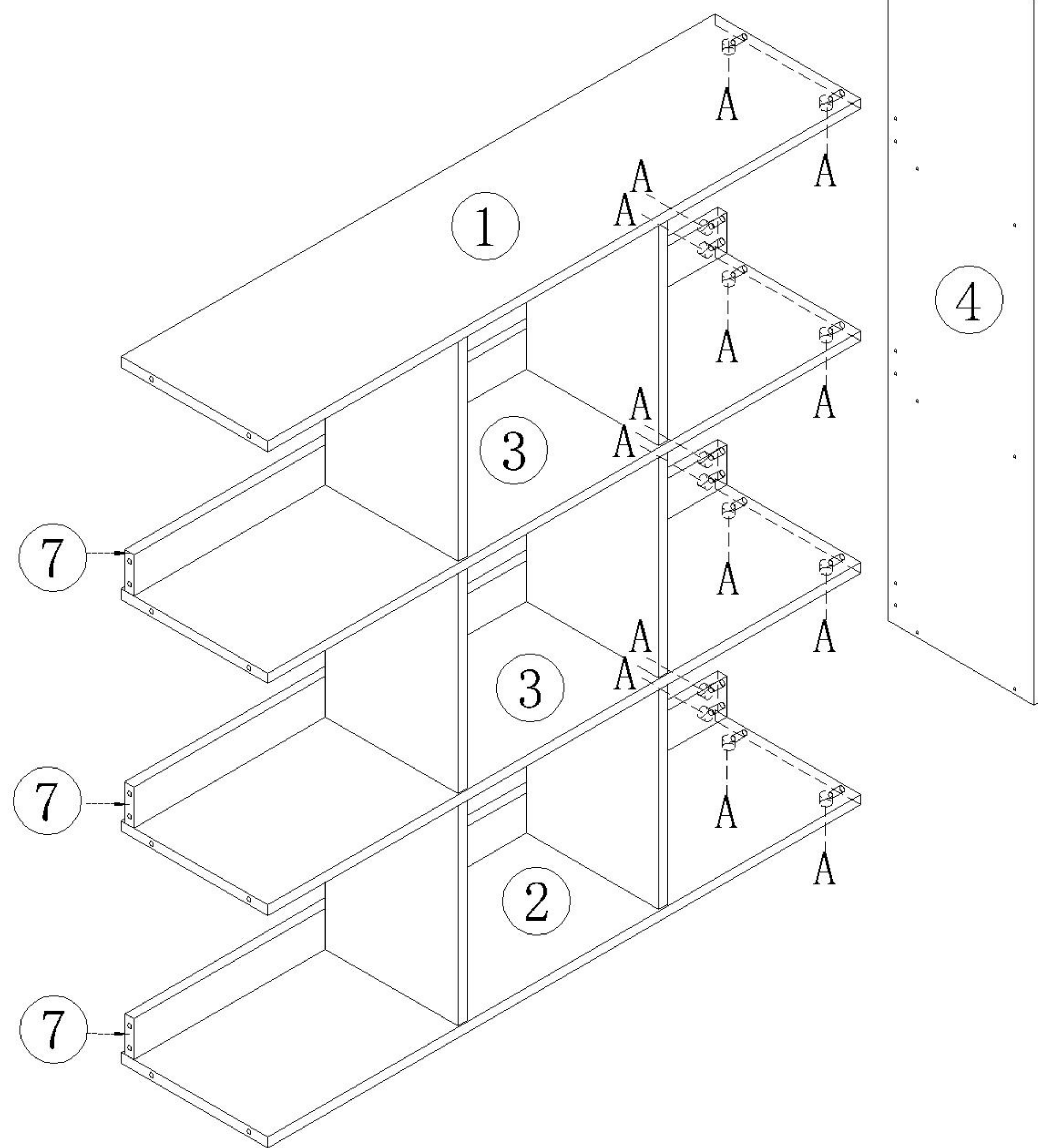
4

JF1X-B1

安装方法/
Installation method



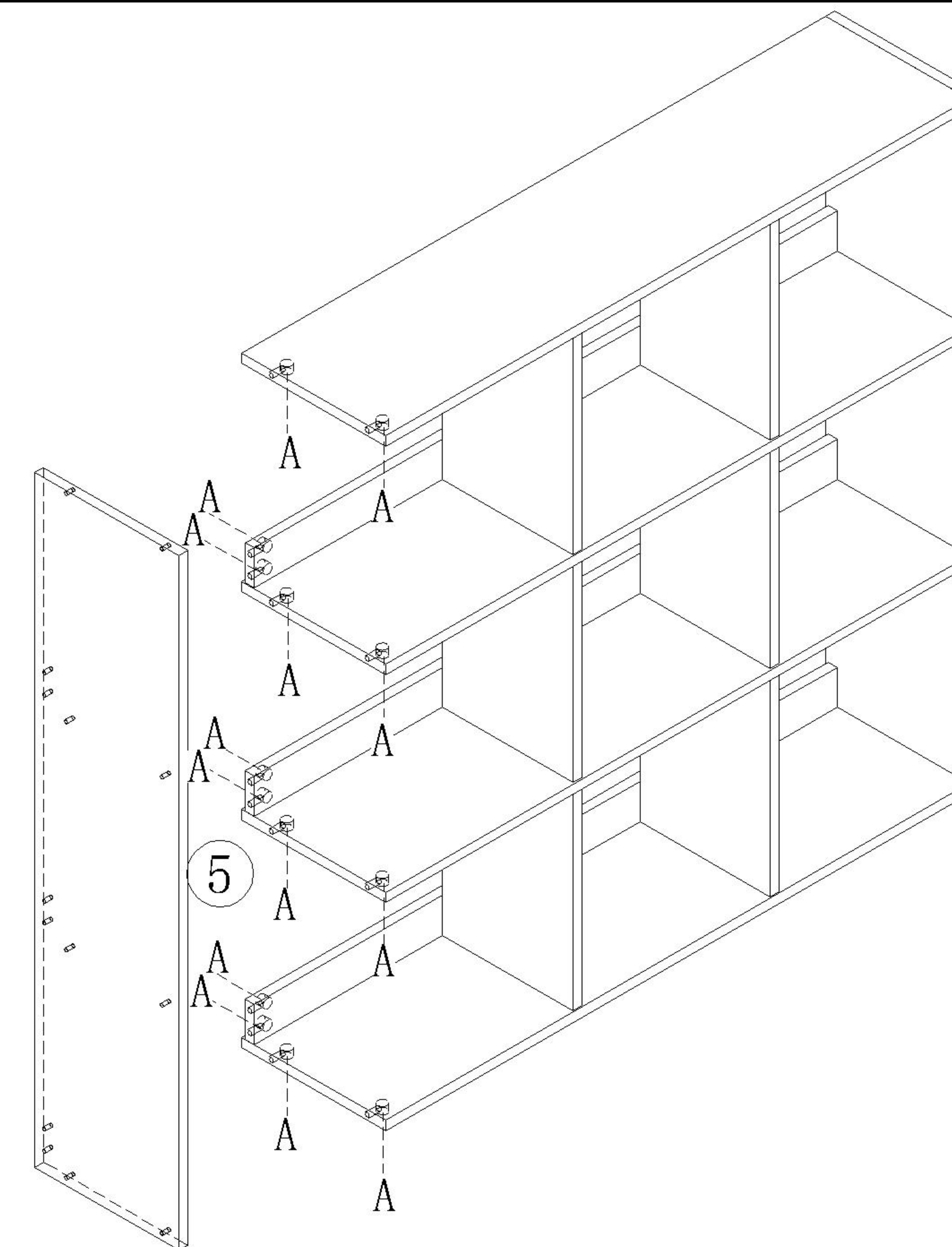
(A)*14



5



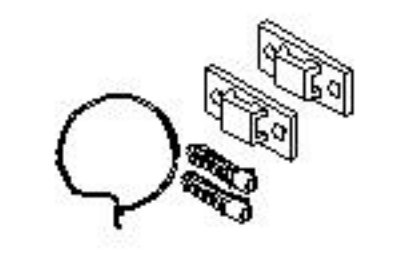
(A)*14



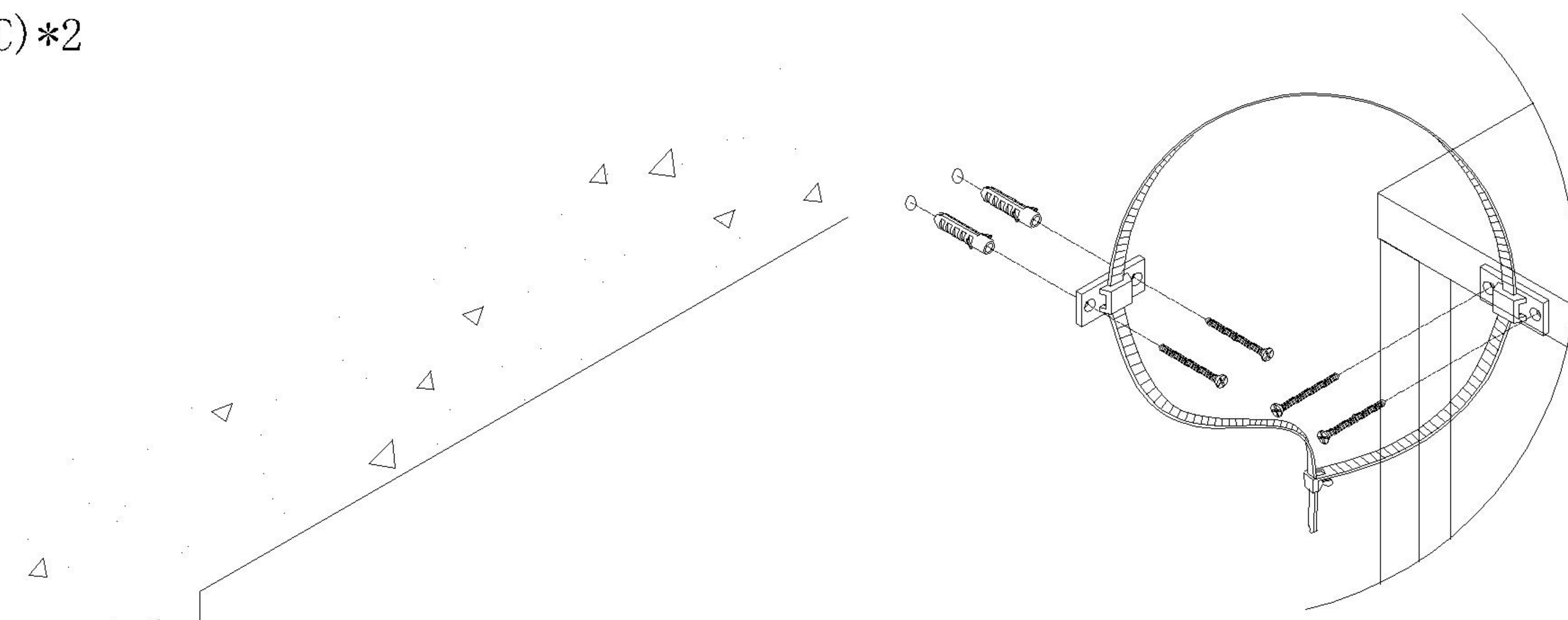
6

7

8



(C)*2



实体墙
Solid wall

C处放大图
Enlarged drawing

