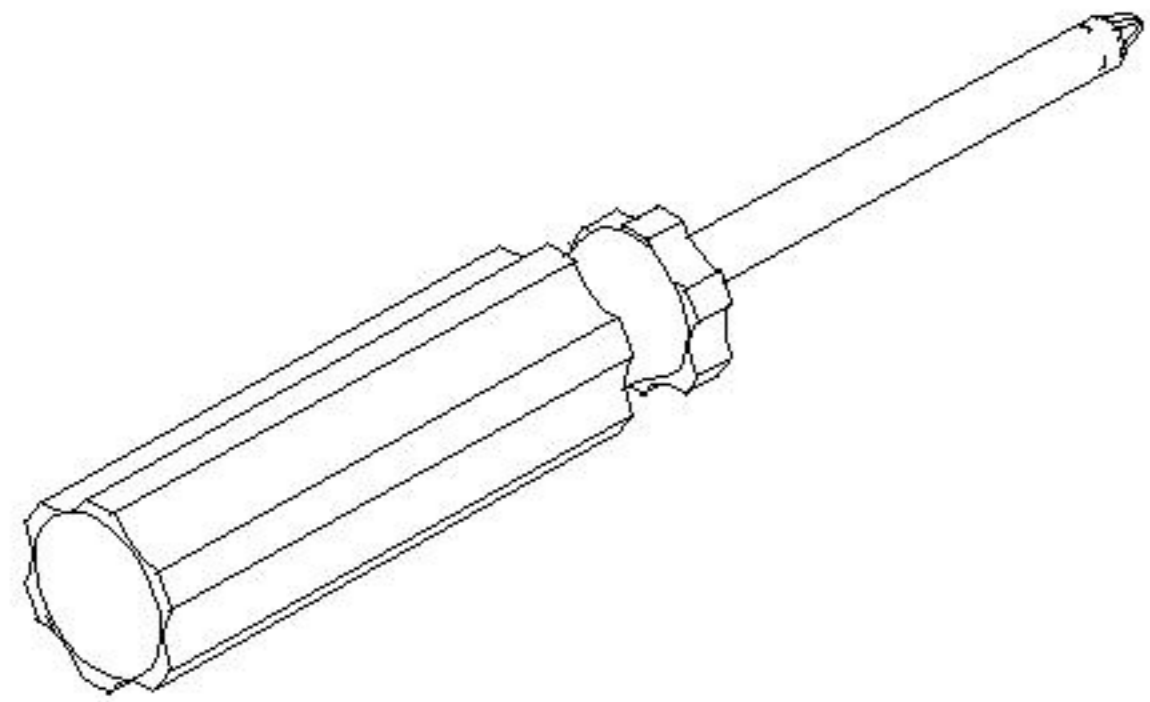
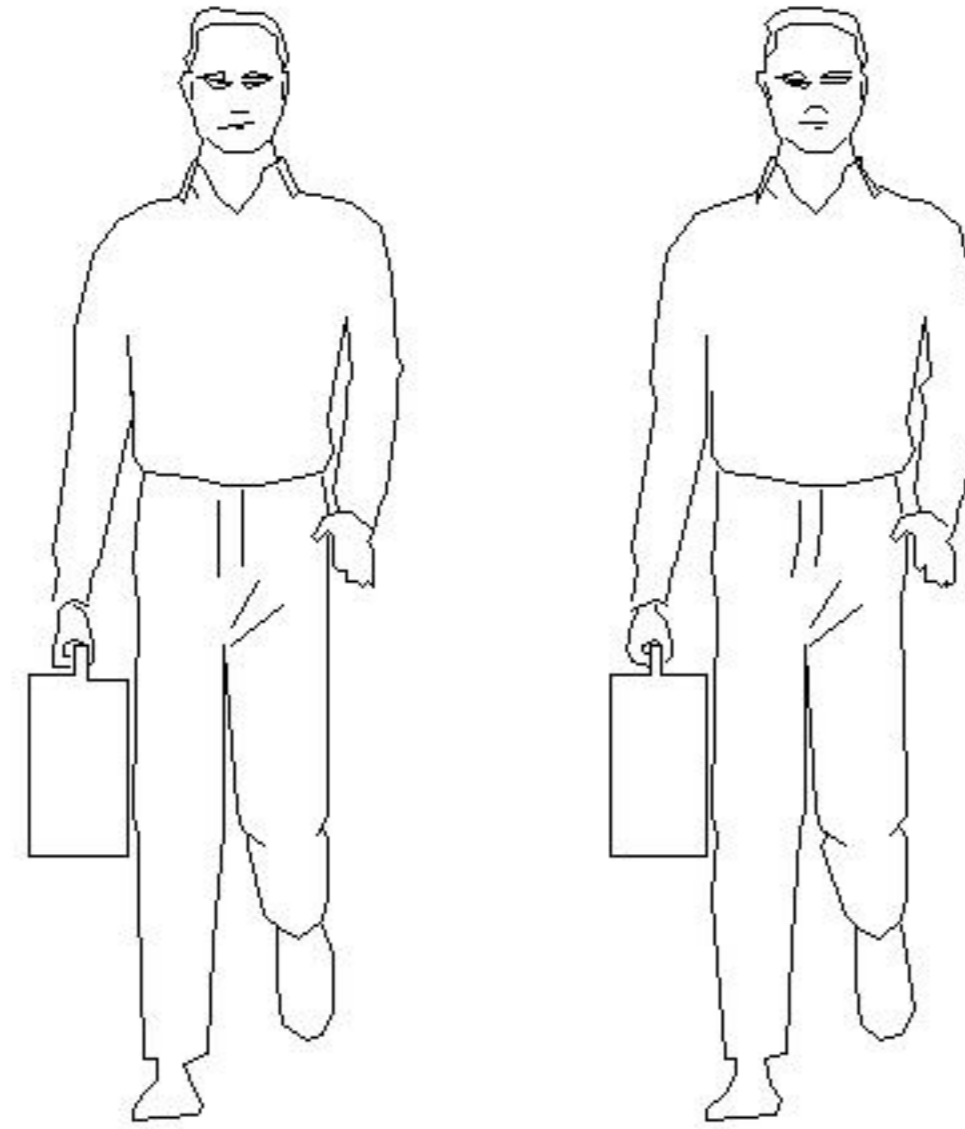
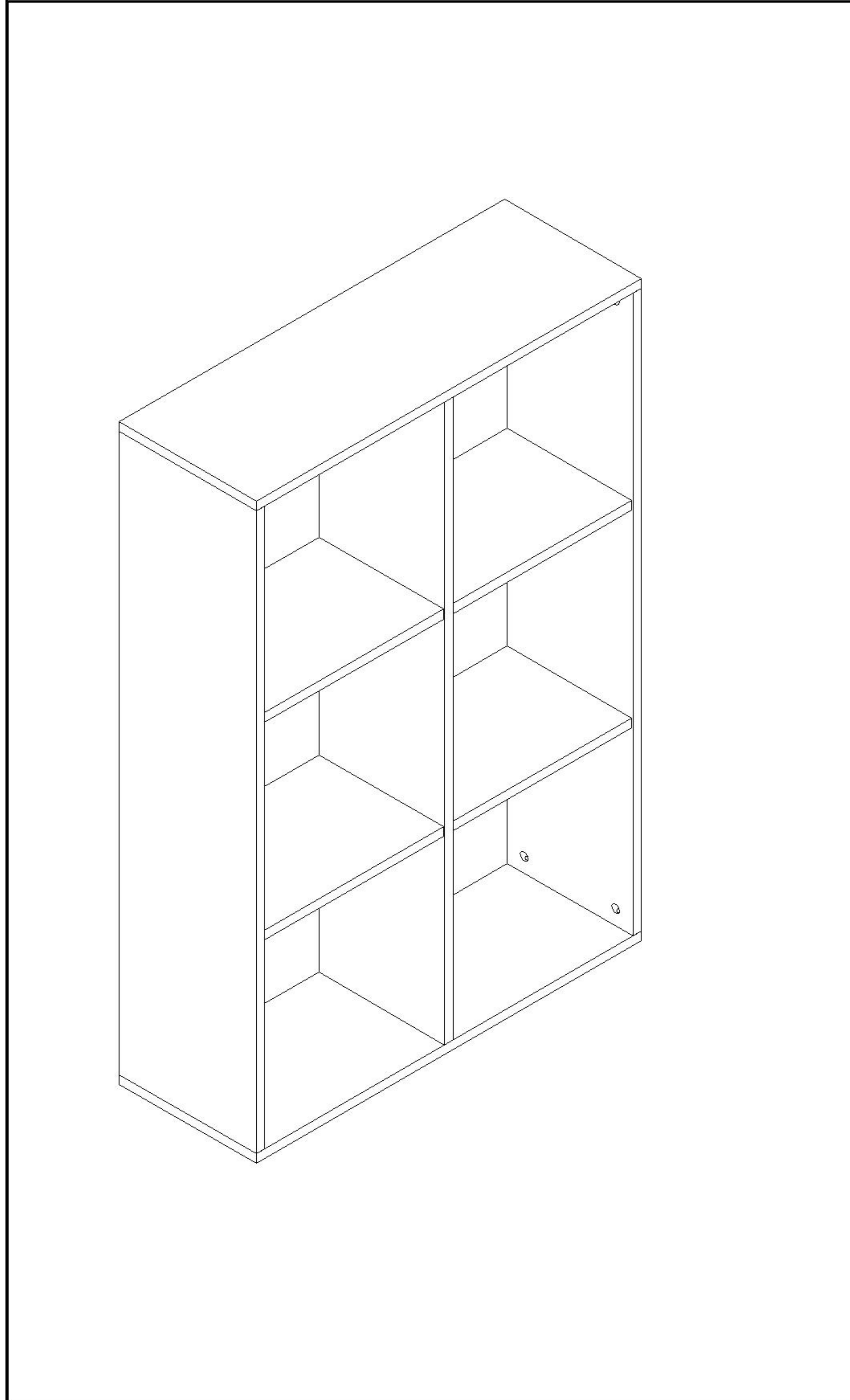
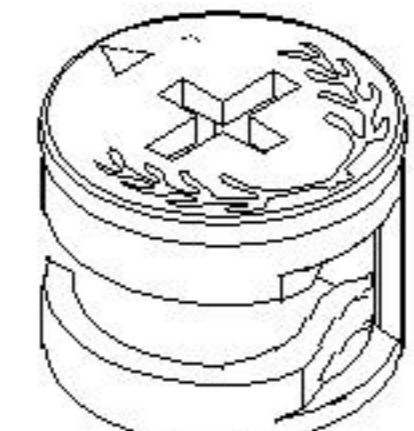
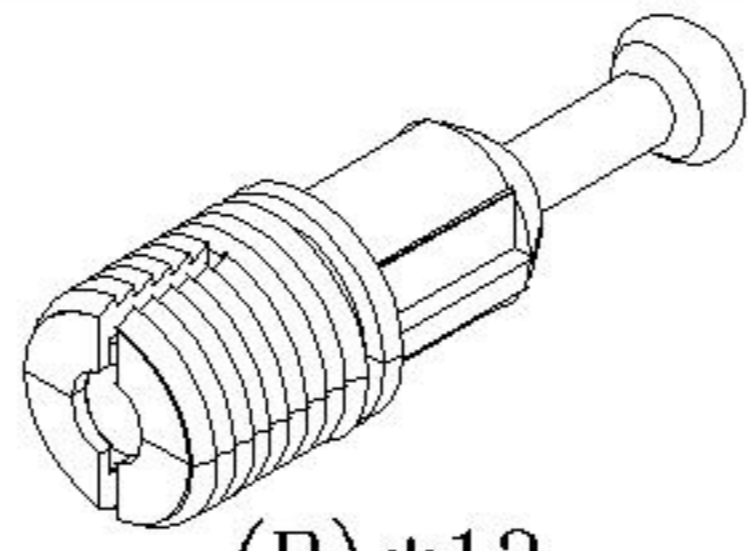
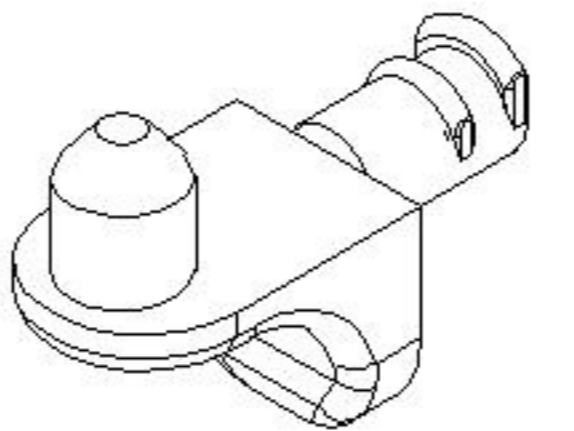
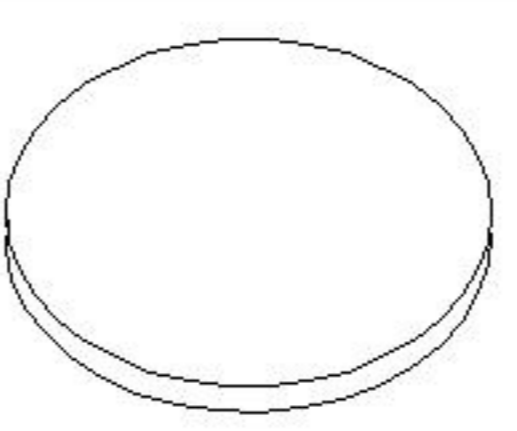
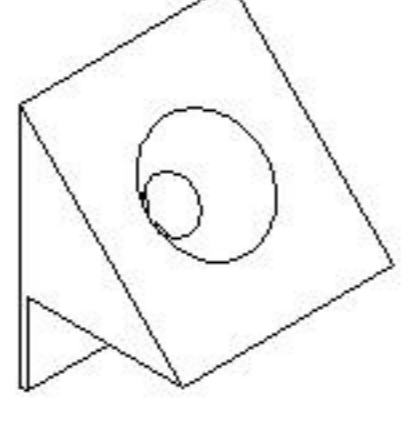
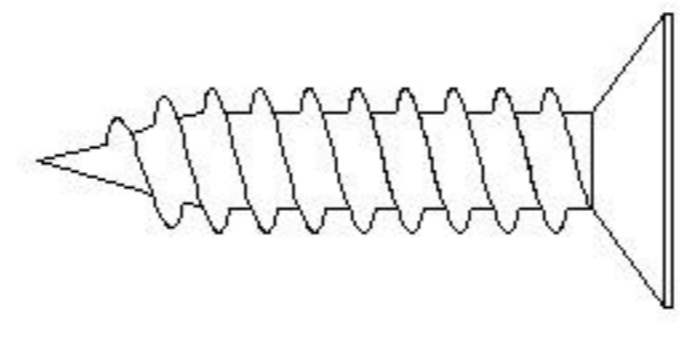
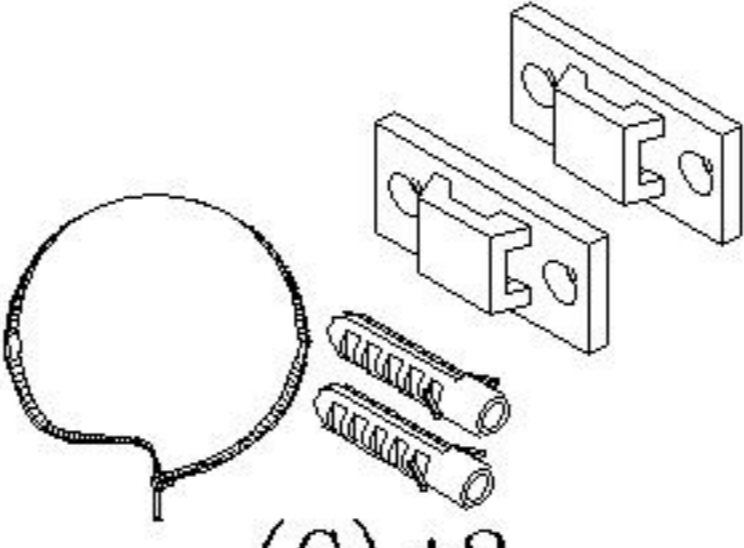
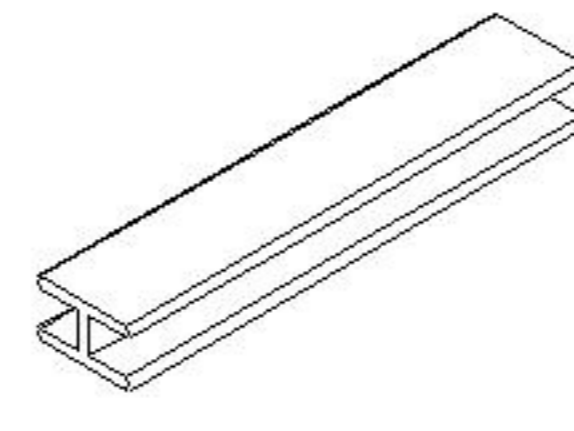


安装示意图/Assembly Instruction

产品名称 Model NO.	JF4X-A1
产品规格 Specification	675*240*1005MM
安装工具 Tool	安装人数 Installer
	

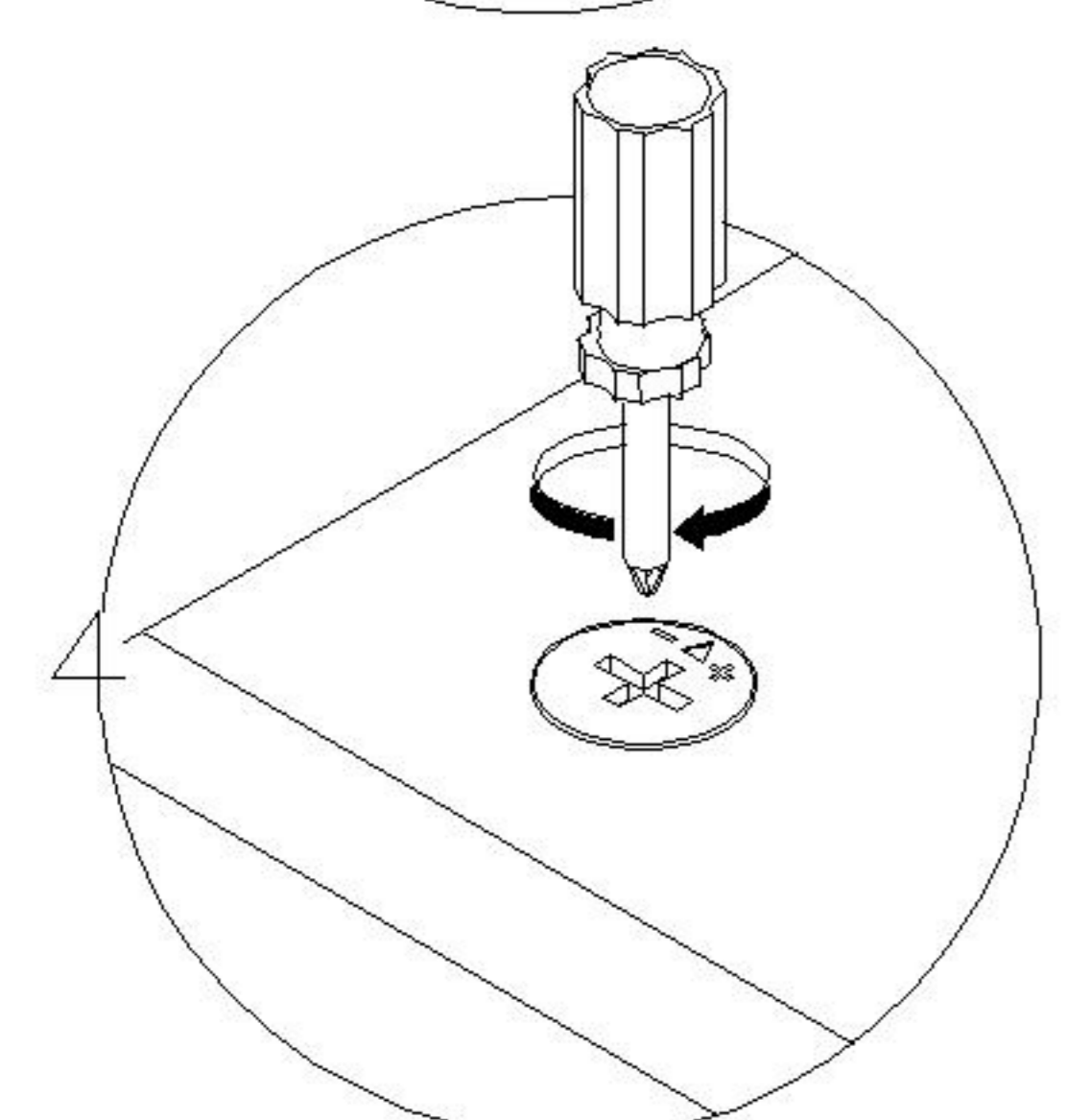
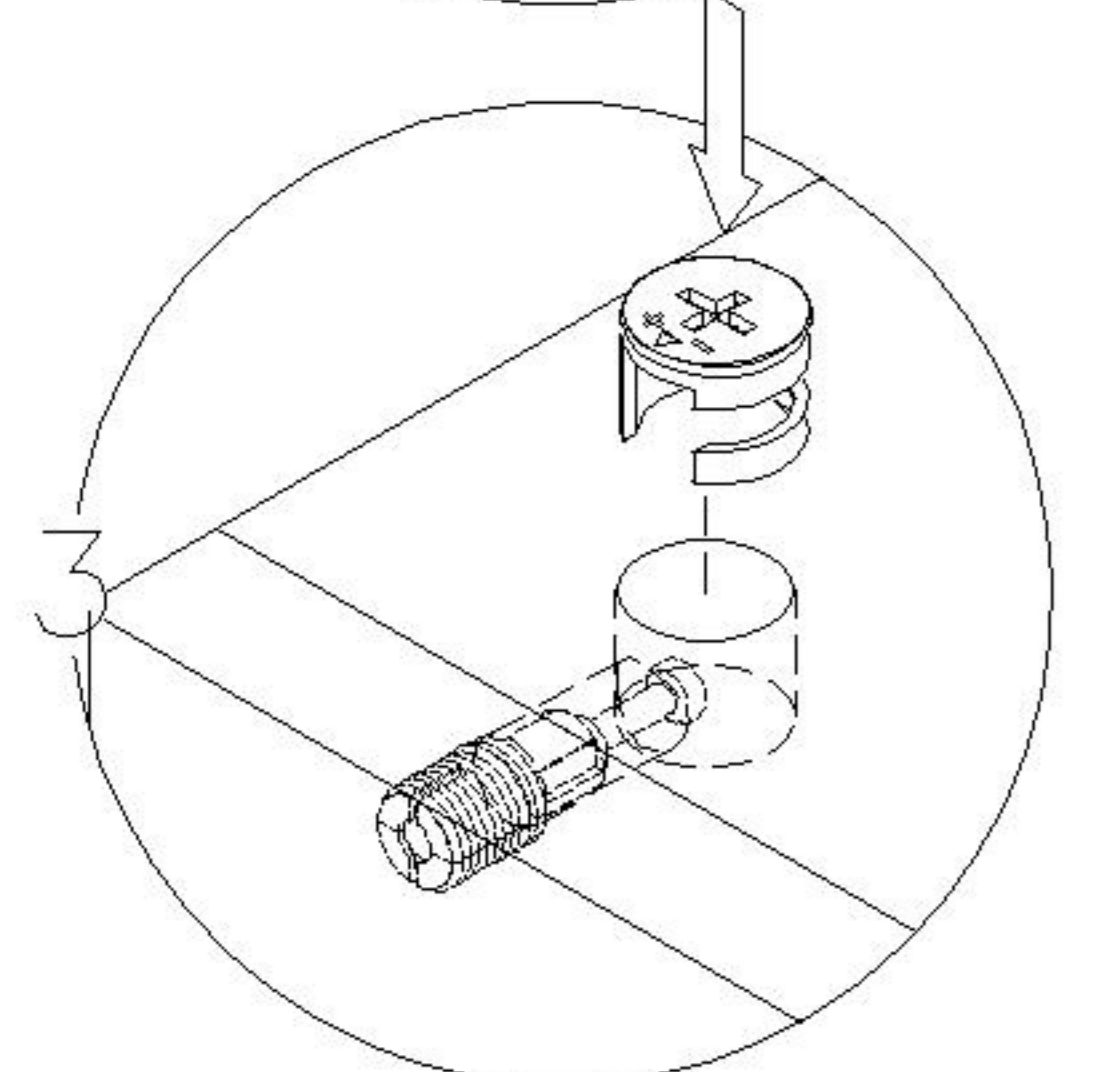
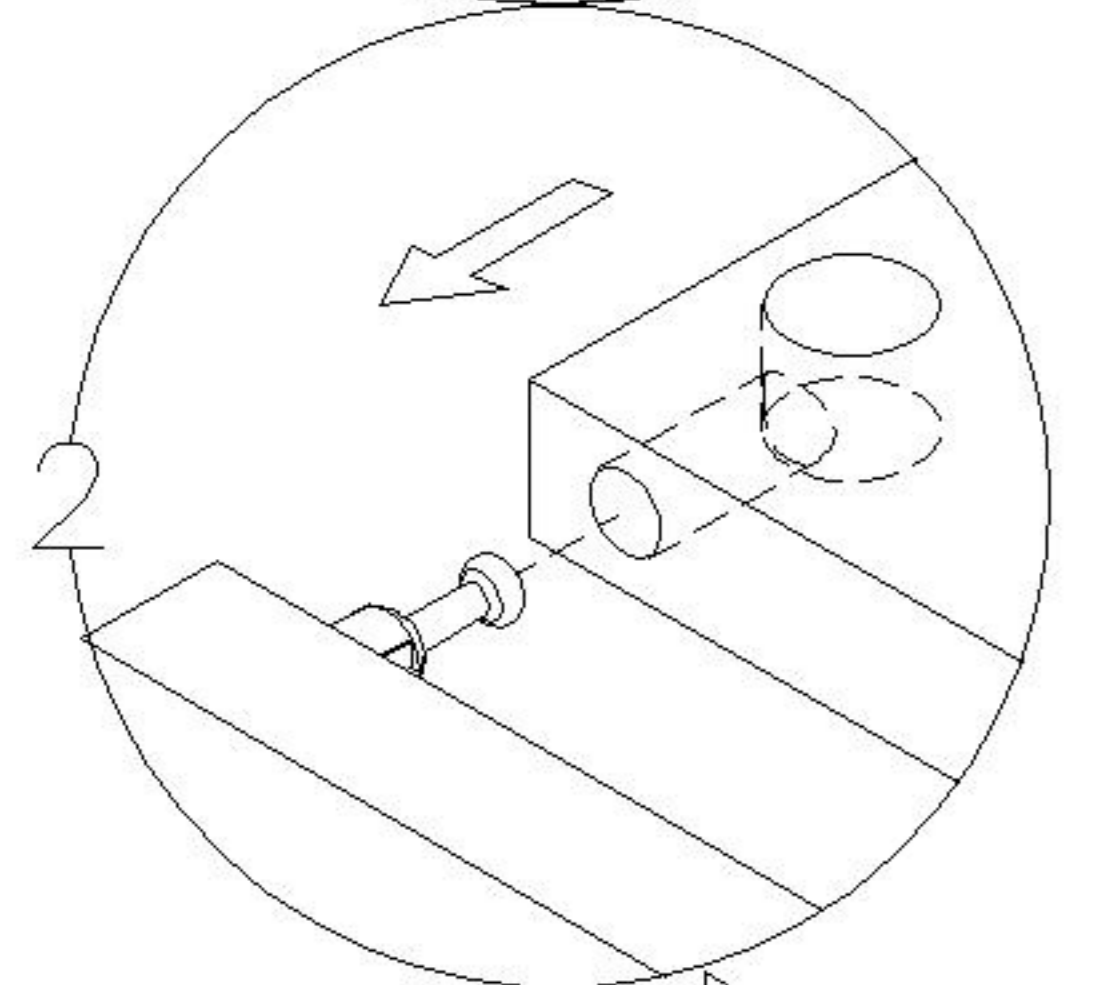
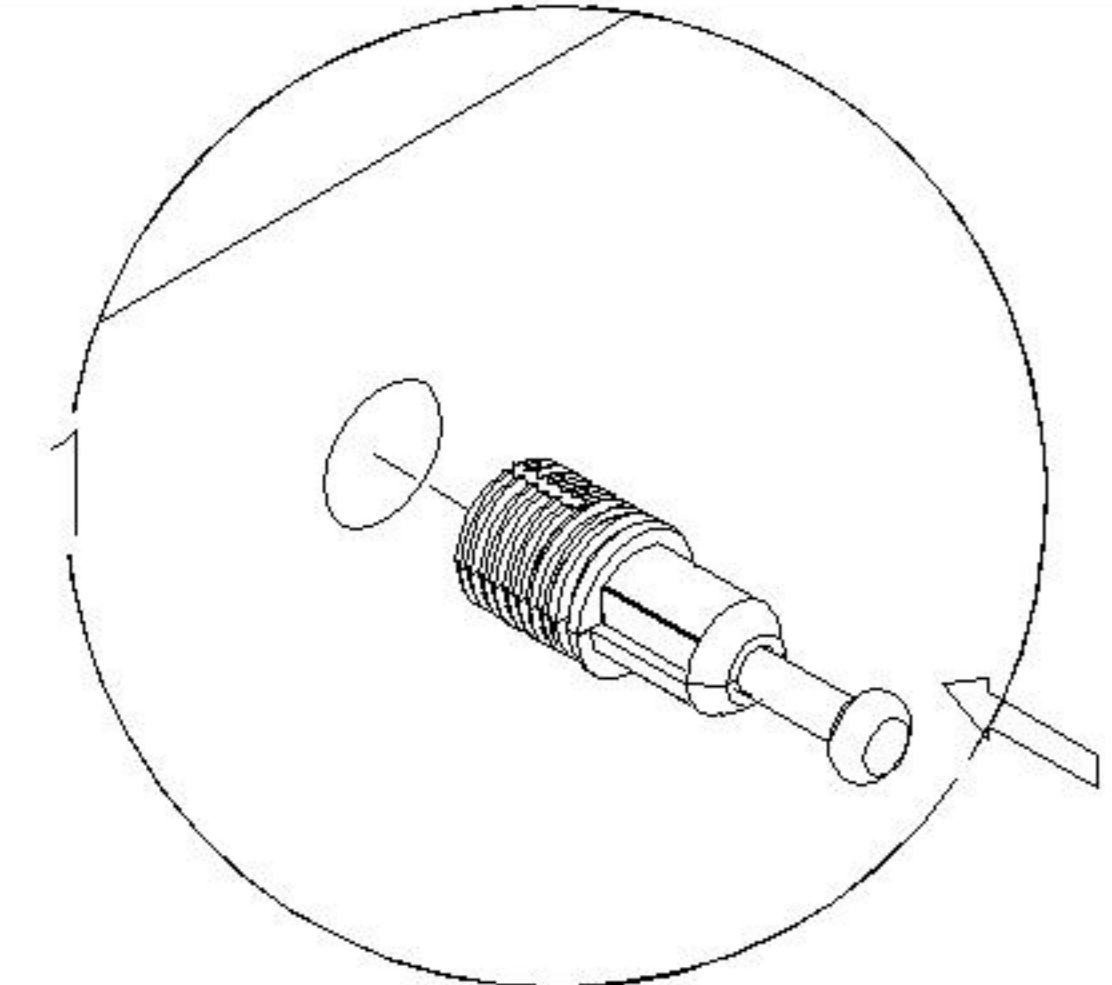


 (A)*13 大三合一锁饼 3-in-1 large lock	 (B)*13 二合一螺杆 2-in-1-screw	 (C)*16 层板托 shelf support	 (D)*4 灰色毛毡脚垫 Foot pad
 (E)*8 背板扣 White buckle	 (F)*8 自攻螺丝M3.5*16 Tapping screw	 (G)*2 家具防倒器白色 Anti-fall device	 (H)*1 夹板条-棕色972mm Brown splint strip

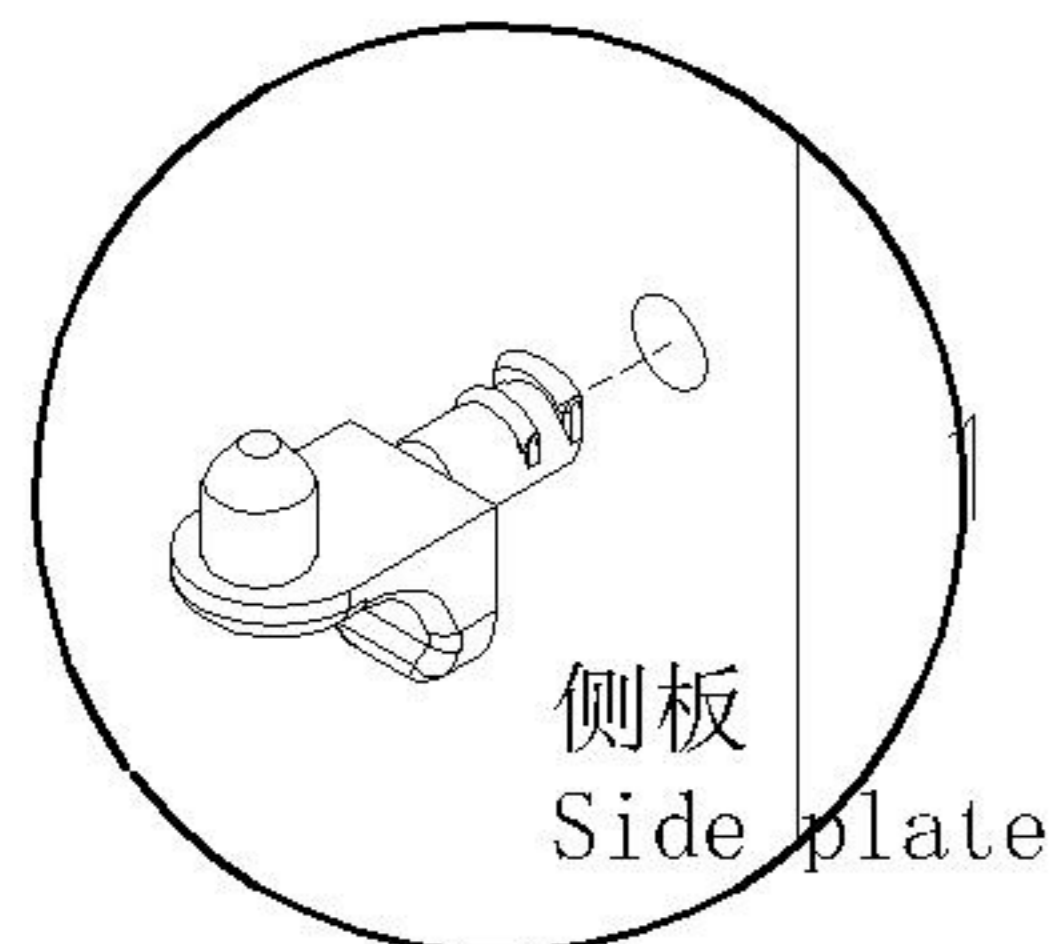
编号NO.	名称Name	规格 (MM) Specification	数量QTY	材质Material
1	顶底板Top base board	675*240*15	2	三胺板 Melamine
2	侧板Side board	975*240*15	2	三胺板 Melamine
3	中侧板Middle side board	975*218*15	1	三胺板 Melamine
4	层板Shelf	314*218*15	4	三胺板 Melamine
5	背板Back board	985*326*5	2	三胺板 Melamine

JF4X-A1

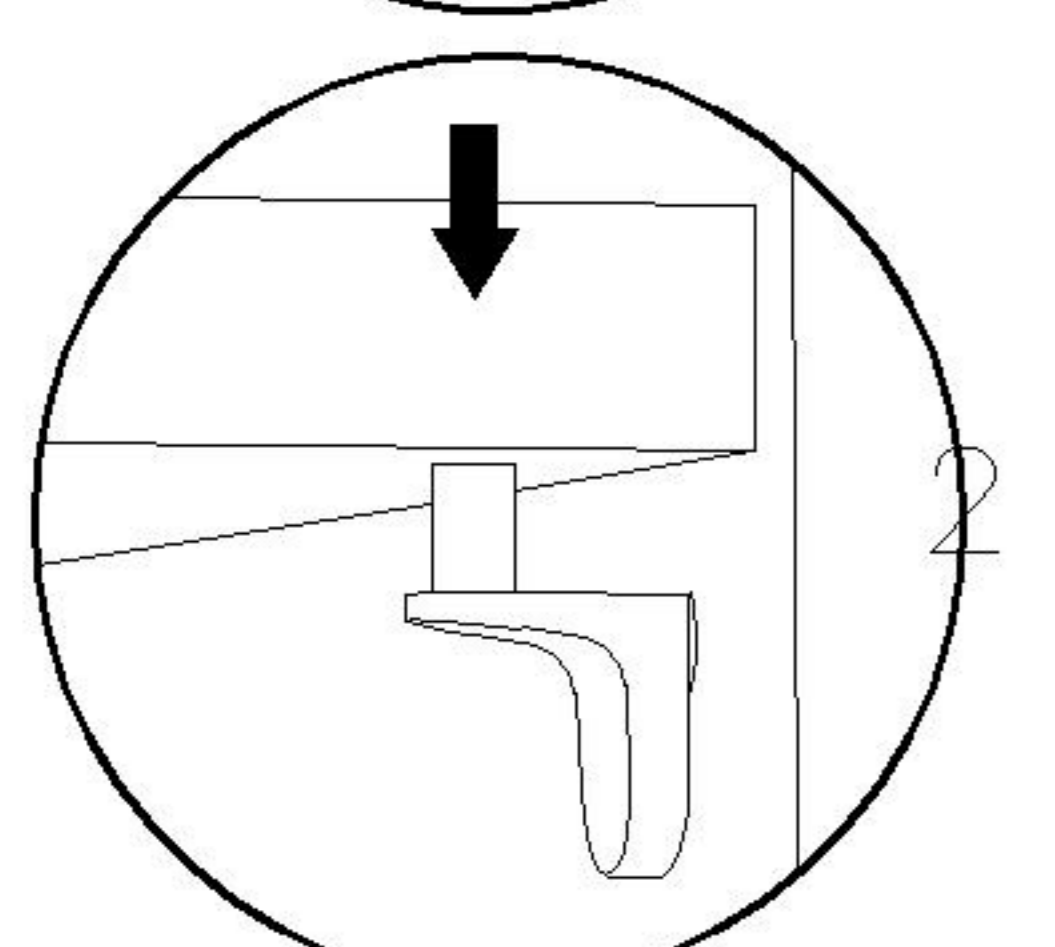
安装方法/
Installation method



大二合一 (新型)
two-in-one (new type)



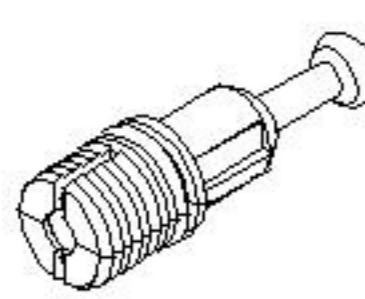
侧板
Side plate



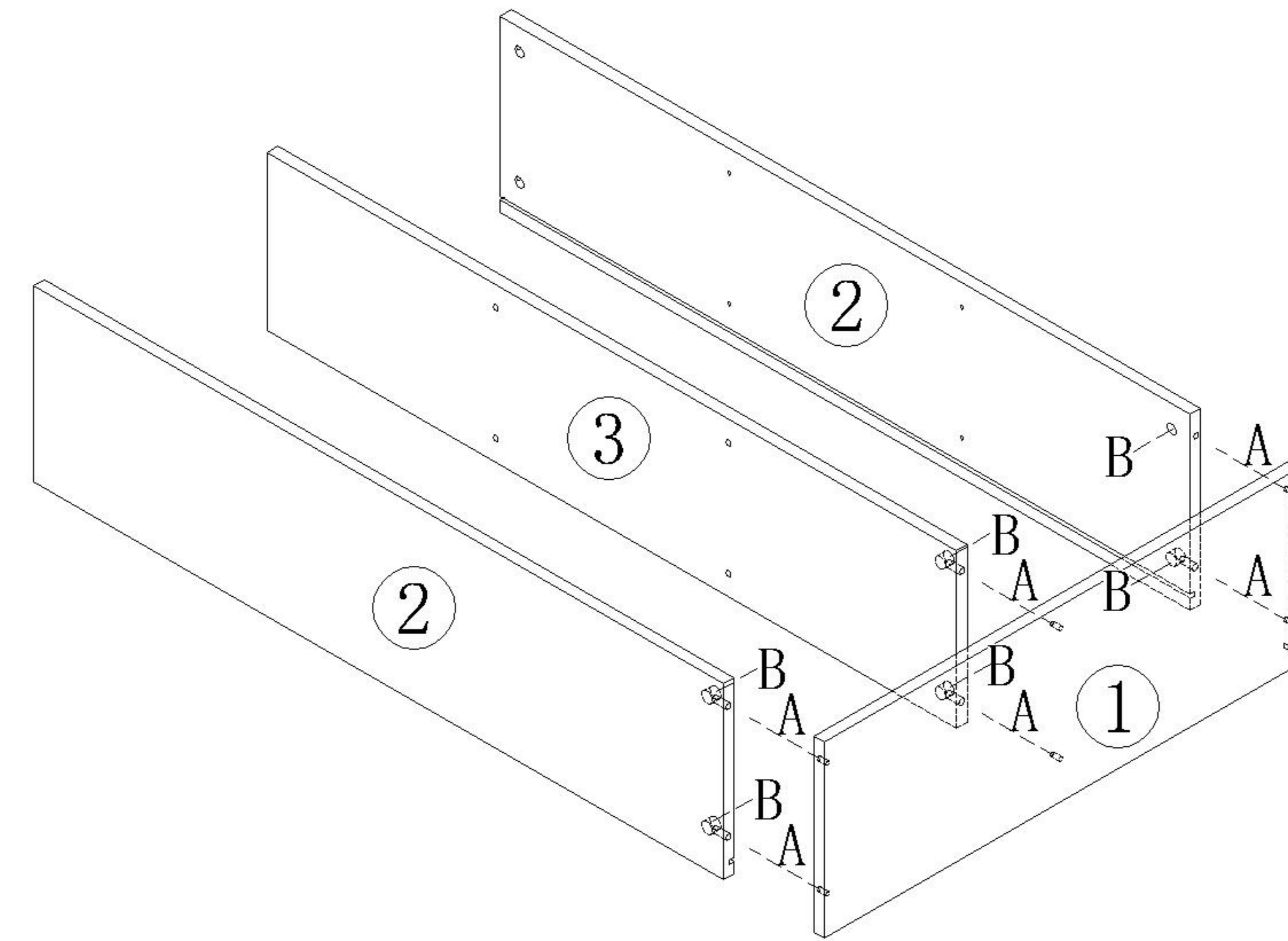
层板托
Shelf support



(A)*6



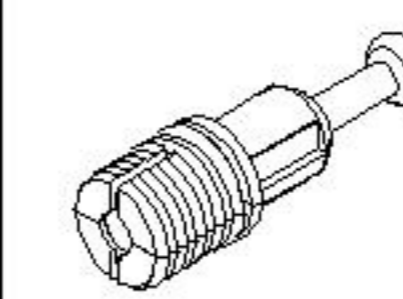
(B)*6



1



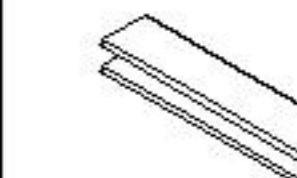
(A)*6



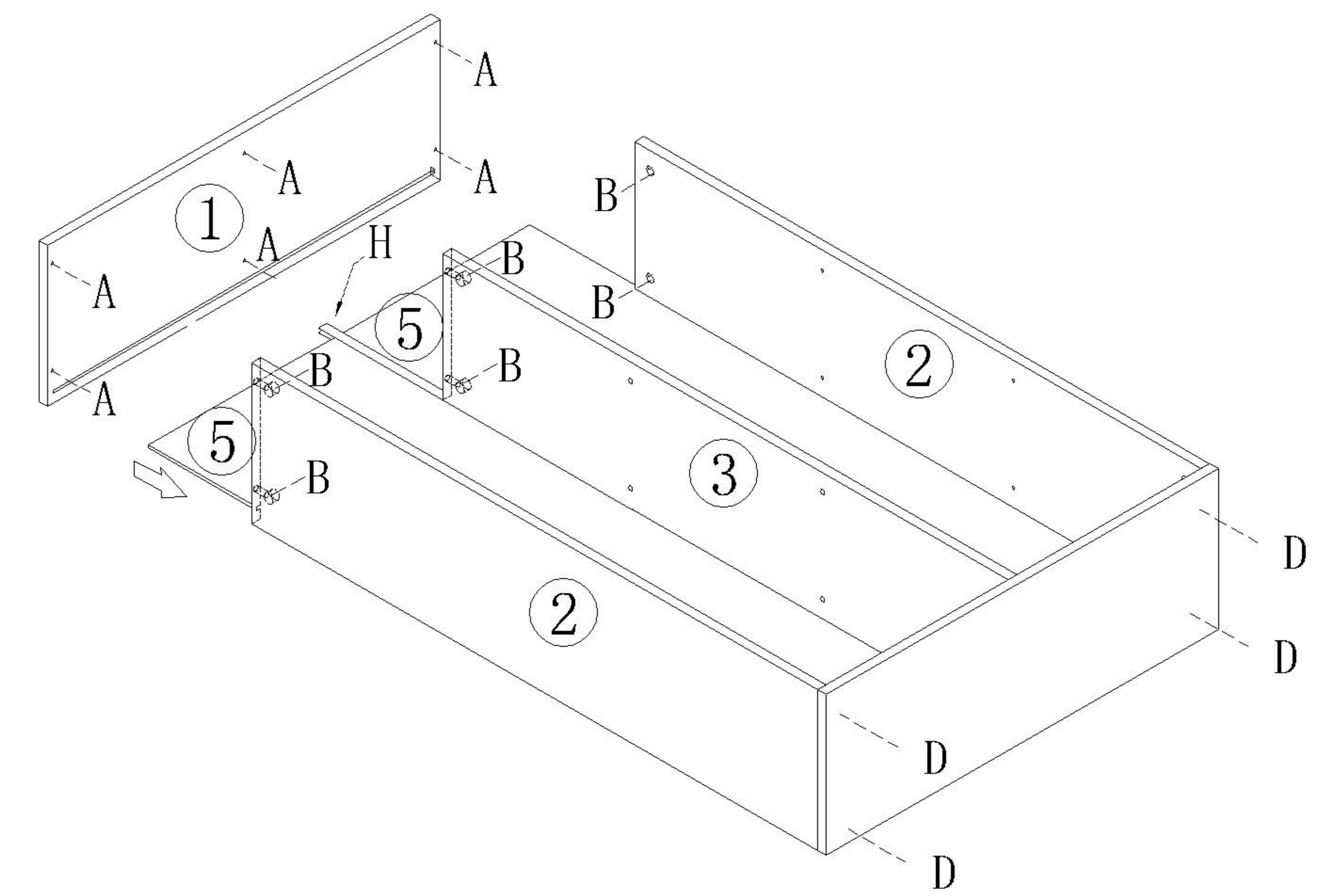
(B)*6



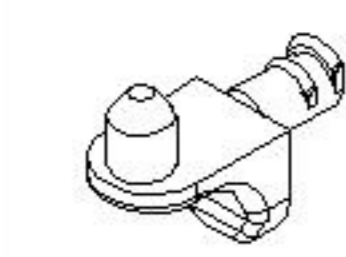
(D)*4



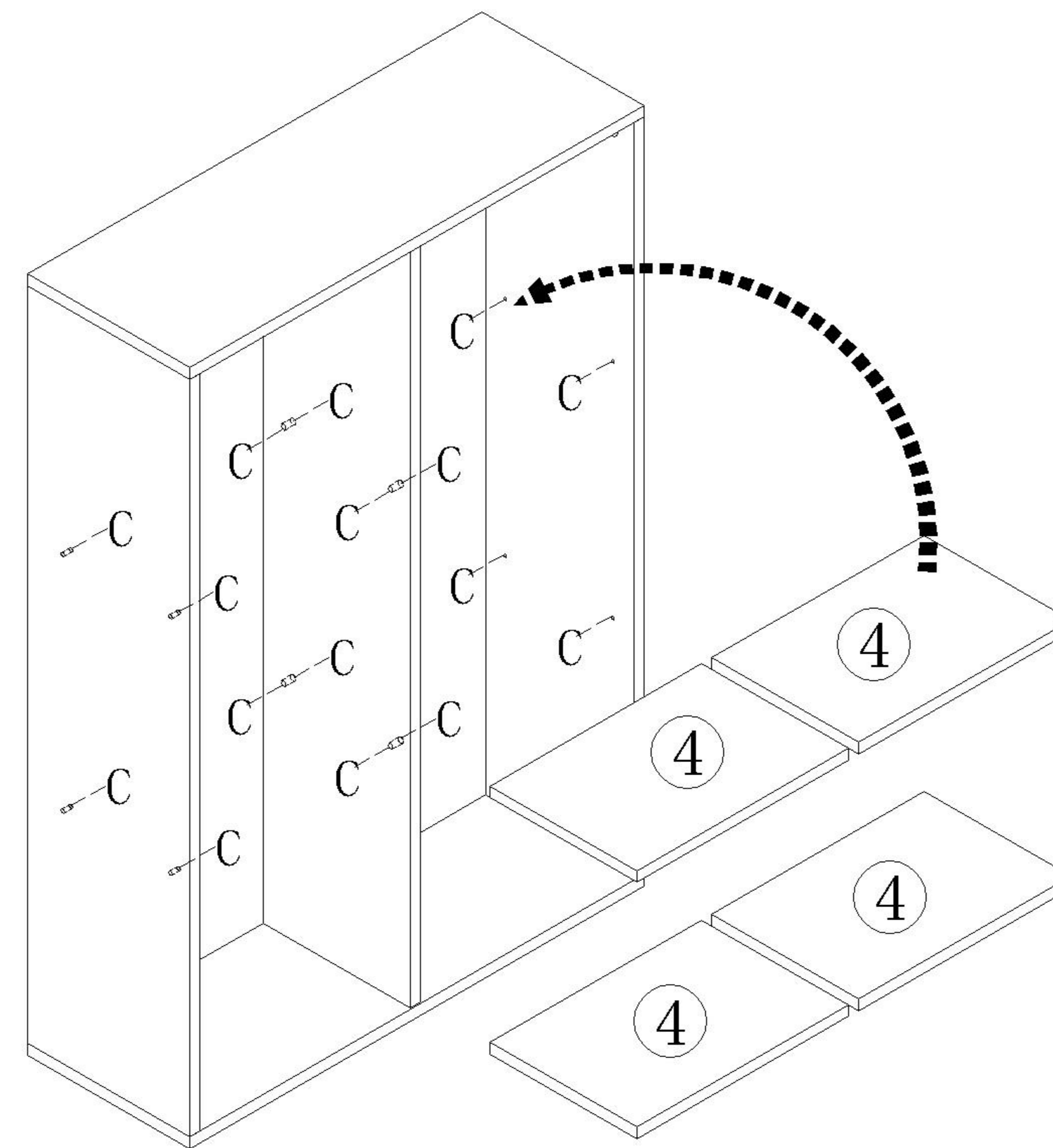
(H)*1



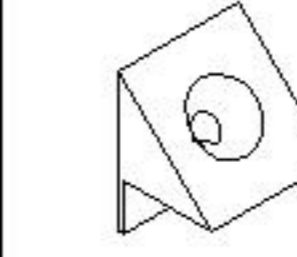
2



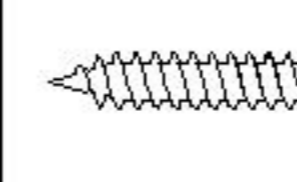
(C)*16



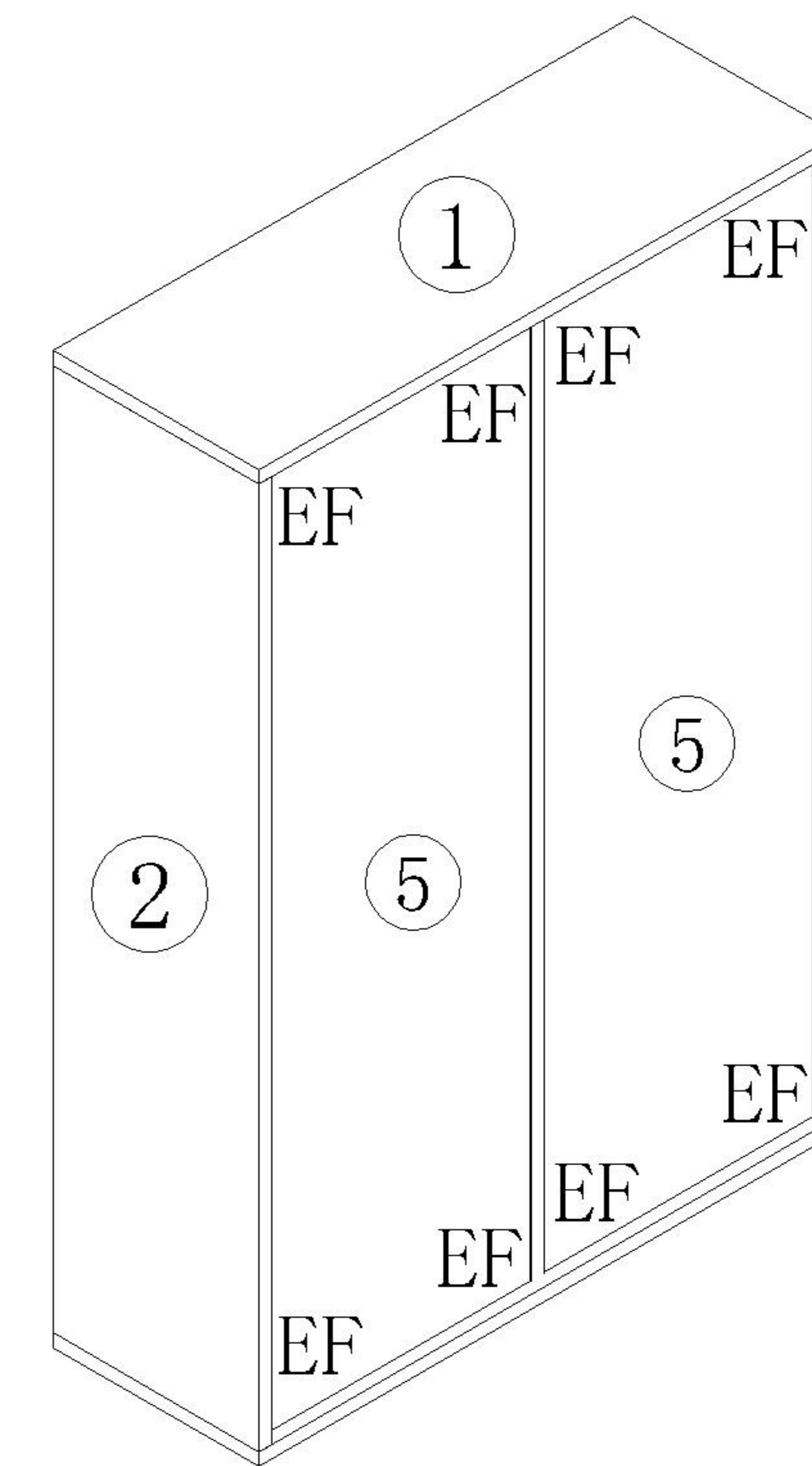
3



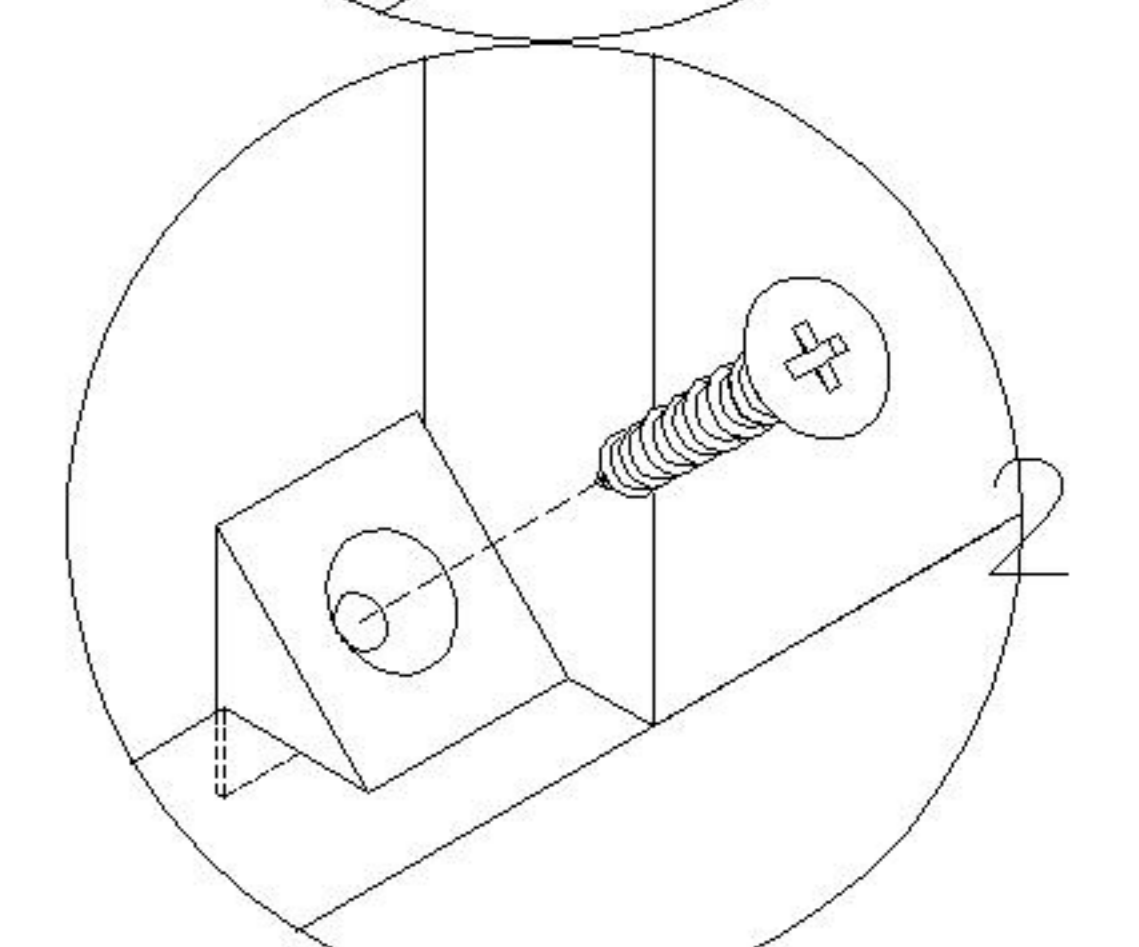
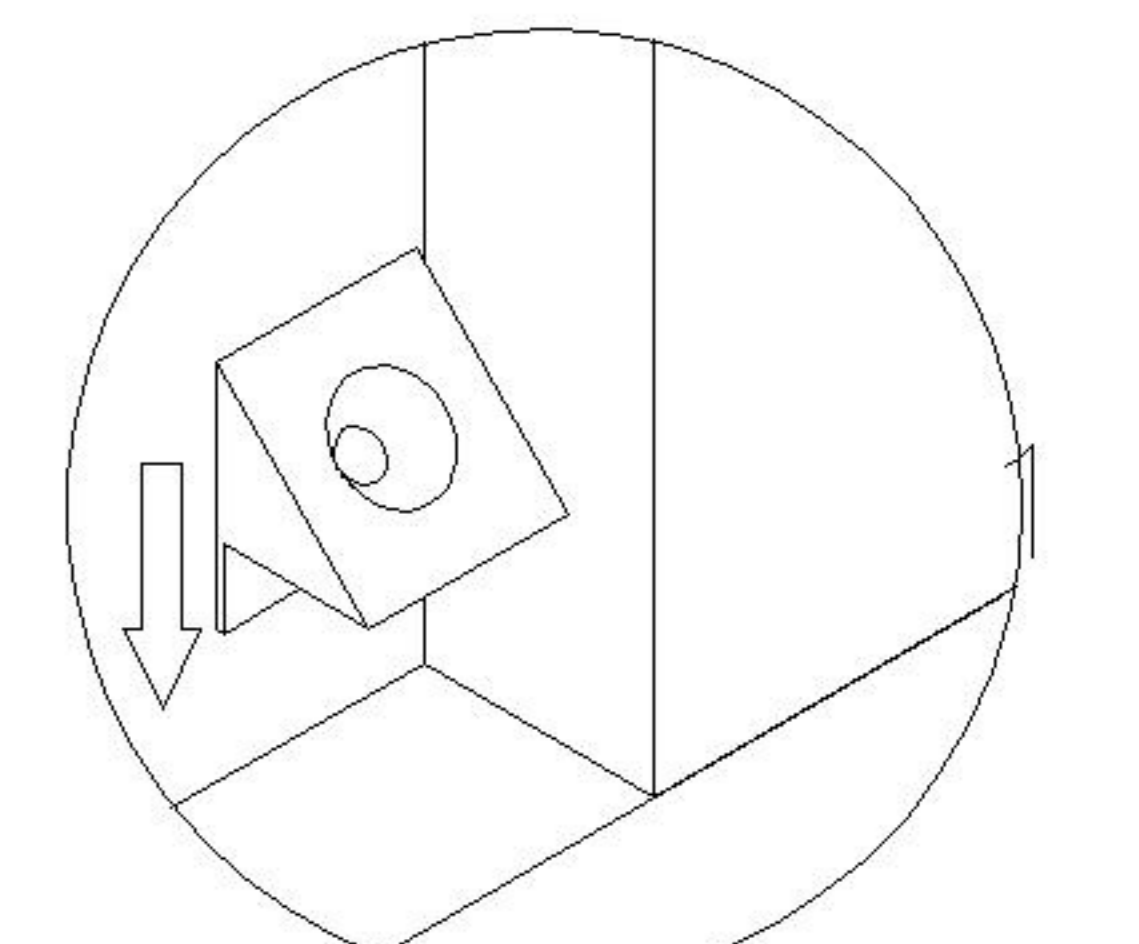
(E)*8



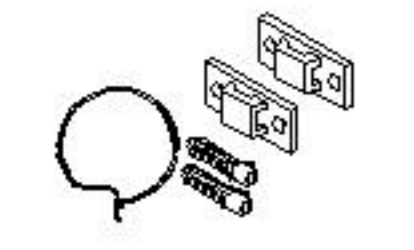
(F)*8



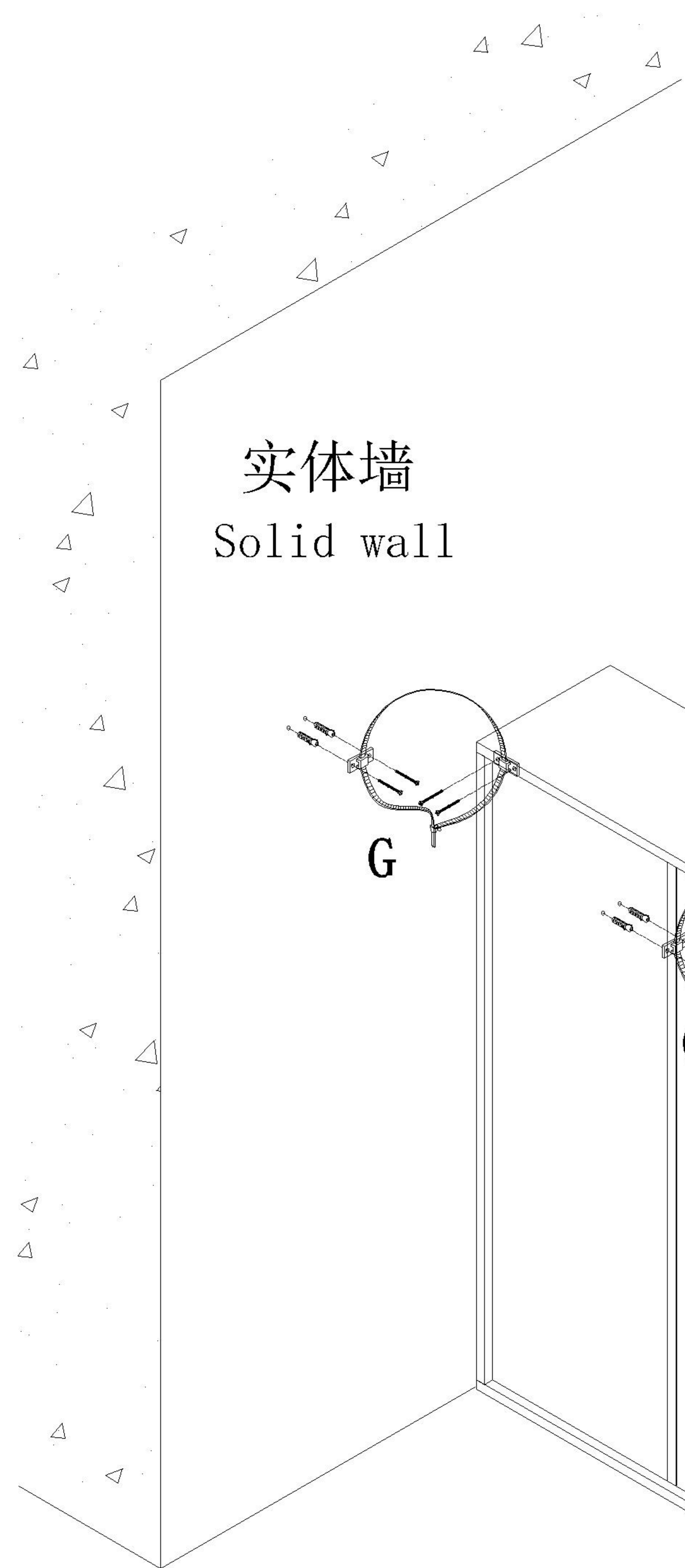
4



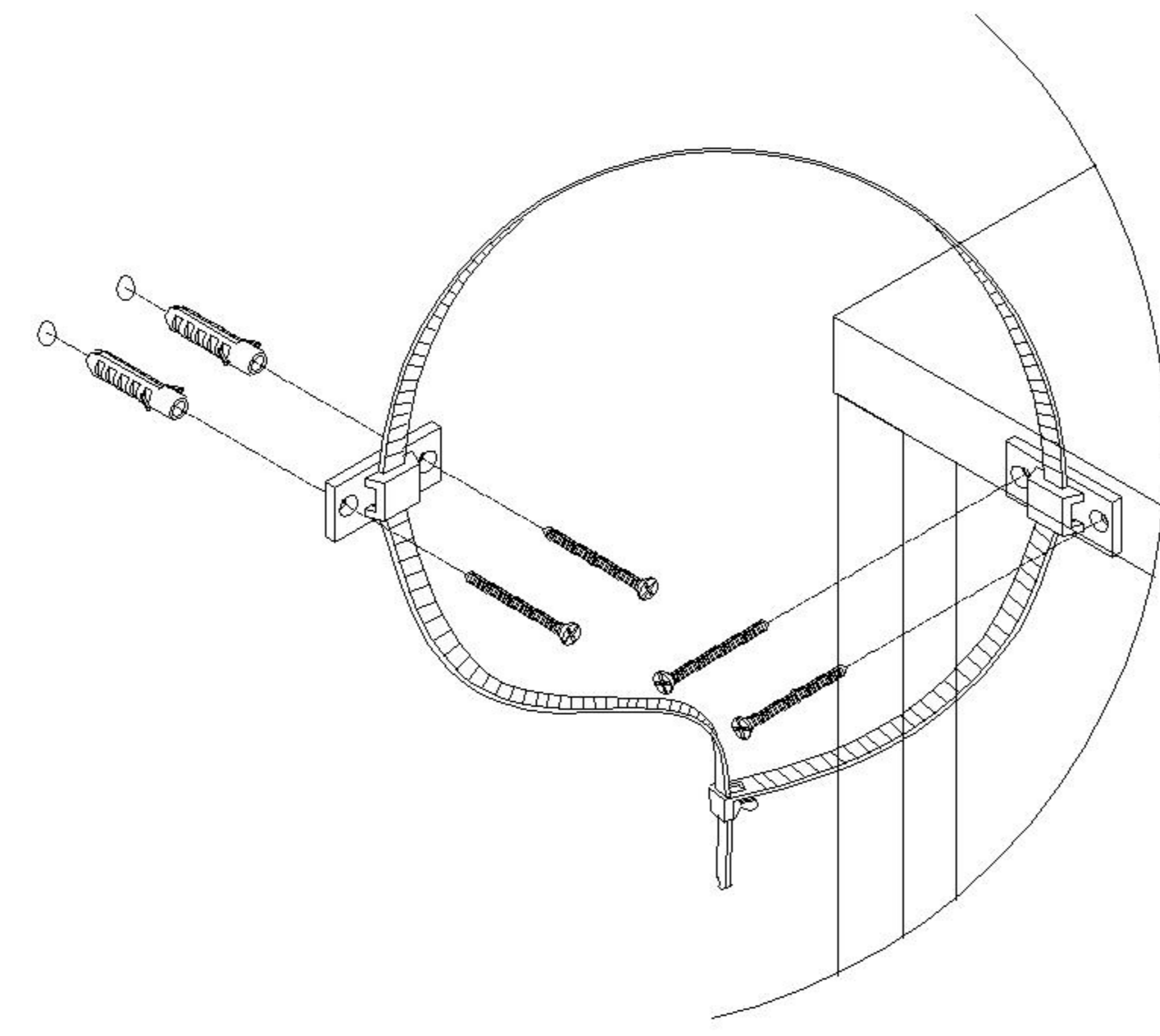
背板扣
Back Plate Buckle-White



(G)*2



实体墙
Solid wall



G处放大图
Enlarged drawing

